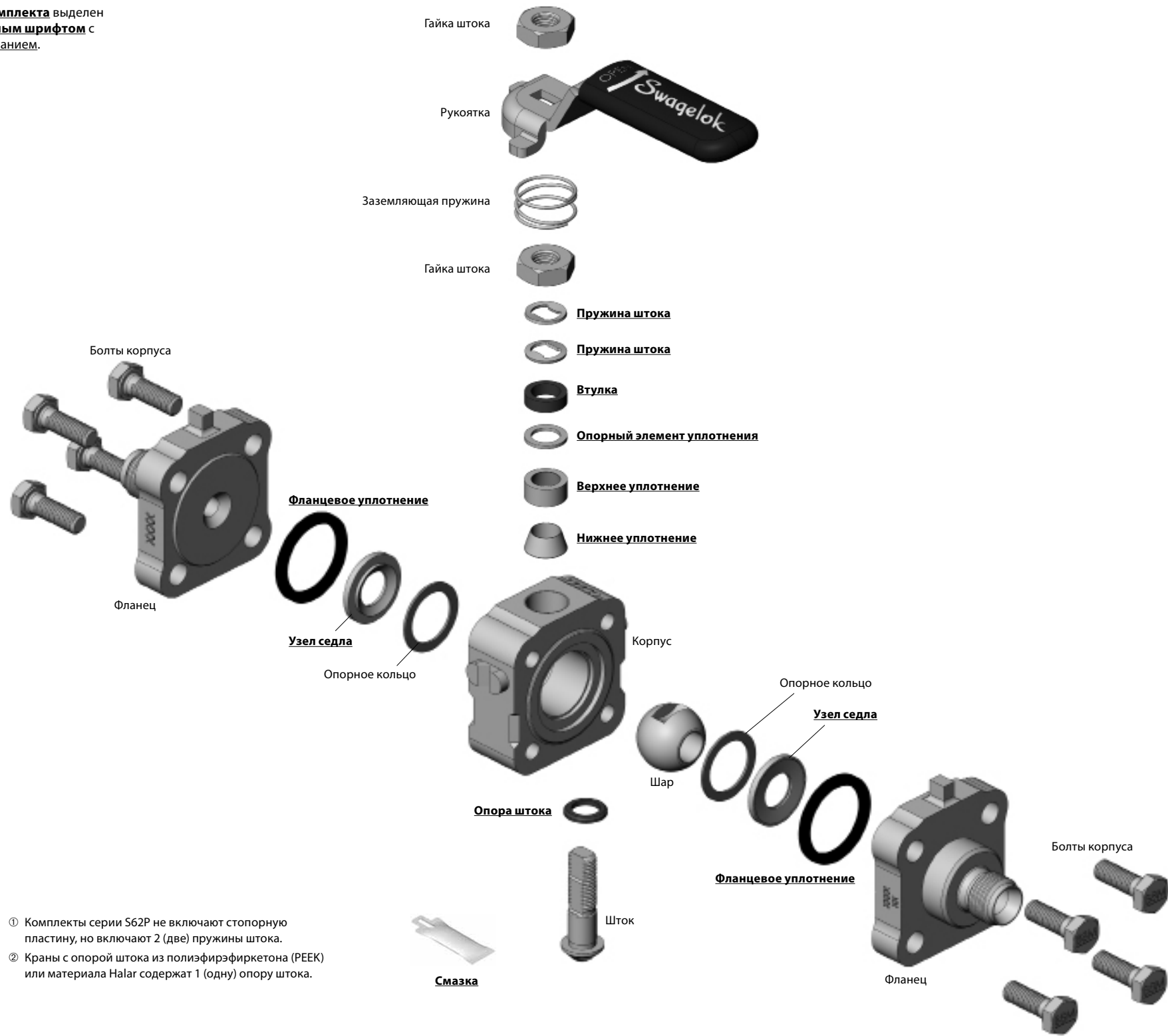


**Состав комплекта** выделен полужирным шрифтом с подчеркиванием.



- ① Комплекты серии S62P не включают стопорную пластину, но включают 2 (две) пружины штока.
- ② Краны с опорой штока из полиэфирэфиркетона (PEEK) или материала Halar содержат 1 (одну) опору штока.

**Необходимые инструменты**

Деталь	Инструмент	Размер
Гайка штока	Ключ типа «воронья лапа»	7/16
Гайка штока	Рожковый гаечный ключ	7/16
Болт корпуса		5/16
Болт корпуса	Насадка для шестигранника	5/16
Гайка штока	Динамометрический гаечный ключ	Момент затяжки 67,8 Н·м (600 фунт-сил·дюйм)
Болт корпуса		

**Таблица моментов затяжки болтов корпуса**

Серии кранов	Момент затяжки, Н·м (фунт-сил·дюйм)					
	1-й оборот	2-й оборот	3-й оборот	4-й оборот	5-й оборот	6-й оборот
S62P	0,57 (5,0)	1,1 (10)	2,3 (20)	4,5 (40)	4,5 (40)	—
S63P	1,1 (10)	2,3 (20)	4,5 (40)	11,3 (100)	17,0 (150)	17,0 (150)
S65P	2,8 (25)	5,7 (50)	11,3 (100)	33,9 (300)	33,9 (300)	—
S67P	4,0 (35)	8,5 (75)	17,0 (150)	45,2 (400)	45,2 (400)	—
S68P	4,5 (40)	11,3 (100)	22,6 (200)	67,8 (600)	67,8 (600)	—

**Сведения о смазке для деталей**

Детали	Смазочные материалы
Опора штока	MS-LT-WL8-1
Центральная часть корпуса (область канала уплотнения)	
Нижнее уплотнение	
Верхнее уплотнение	
Узел седла	MS-LT-WL7
Фланцевое уплотнение (для серий S63P, S67P и S68P)	
Болт корпуса	MS-LT-NNS-1

**Инструкции по техобслуживанию шаровых кранов паровой серии S60P**

**⚠ ПРЕДУПРЕЖДЕНИЕ**  
Перед обслуживанием любого установленного крана необходимо:

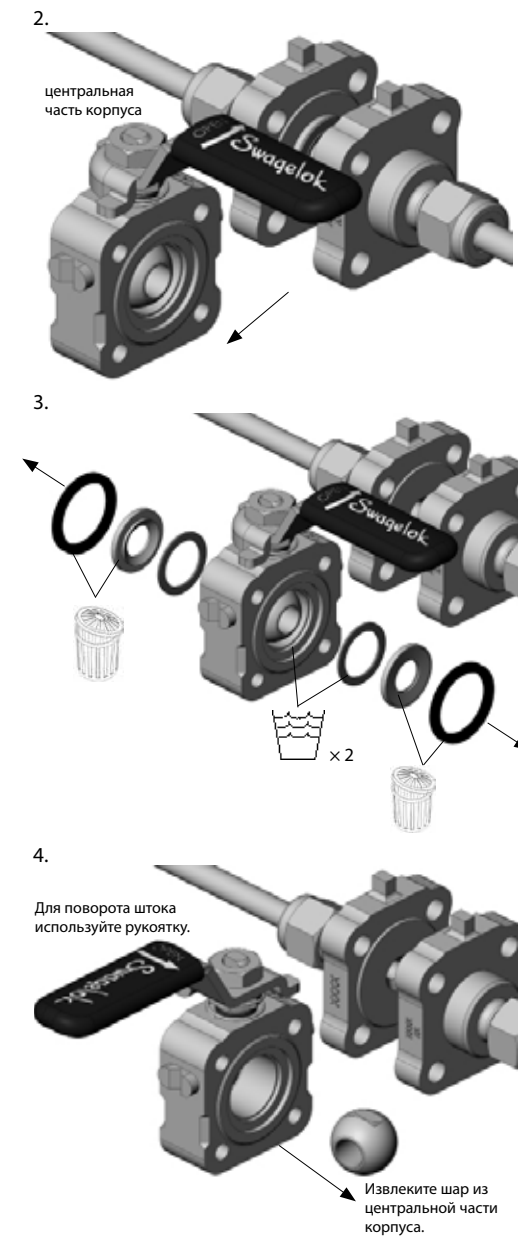
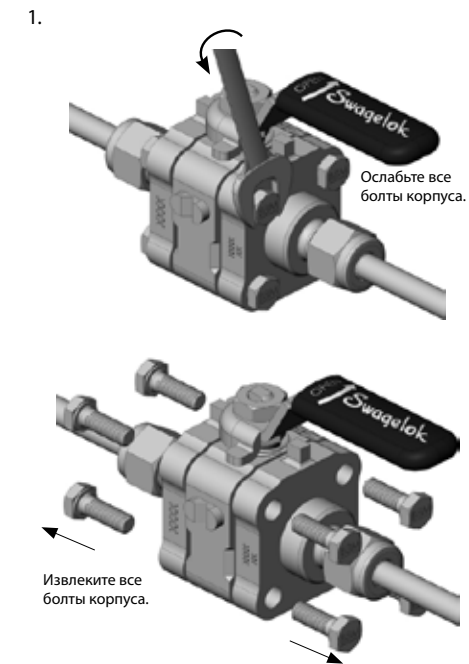
- сбросить давление в системе;
- выполнить цикл работы крана.

**⚠ ПРЕДУПРЕЖДЕНИЕ**  
В кране и системе может остаться осадок.

**⚠ ВНИМАНИЕ!**

- НЕ вынимайте фланцевые уплотнения из упаковки, пока не будете готовы их использовать.

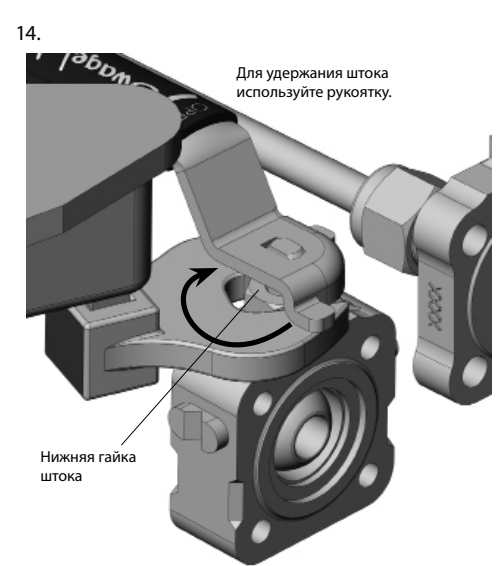
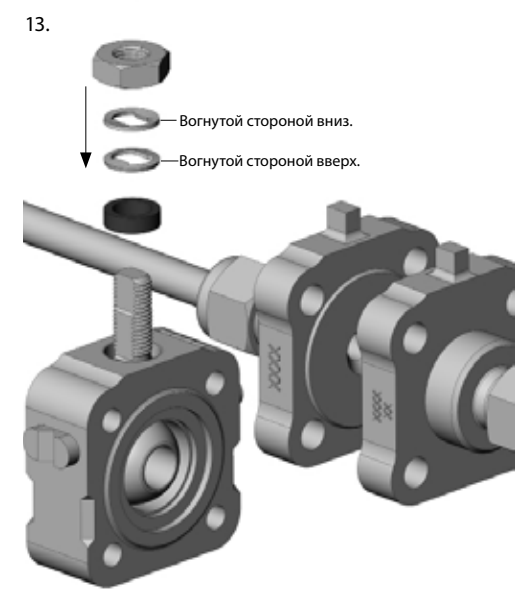
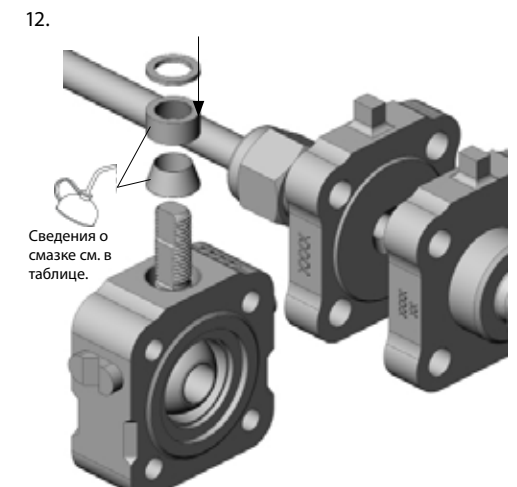
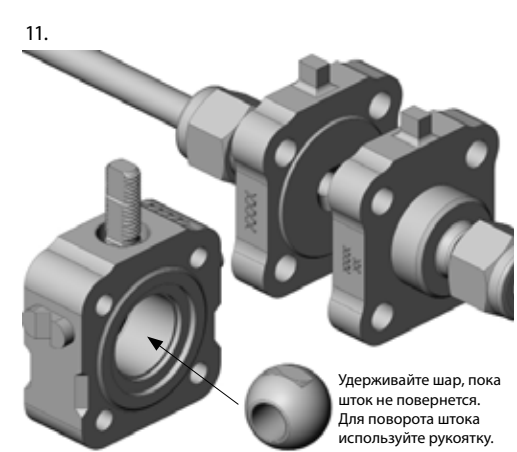
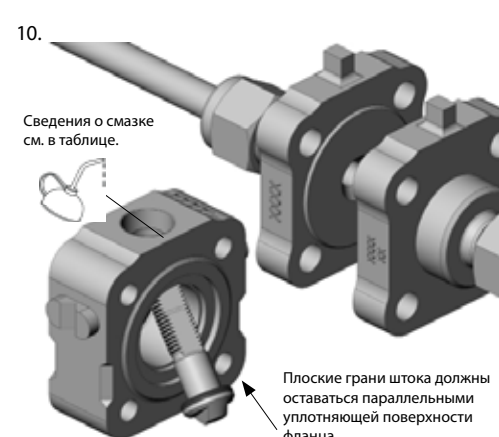
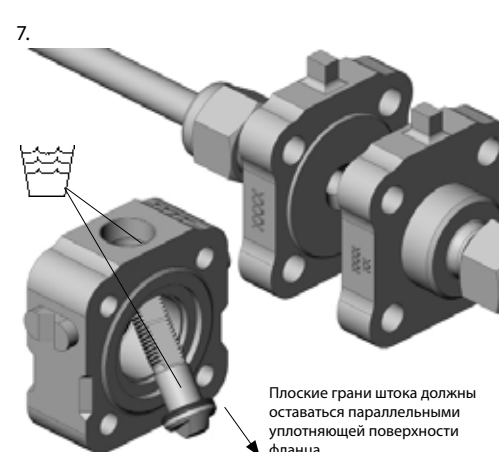
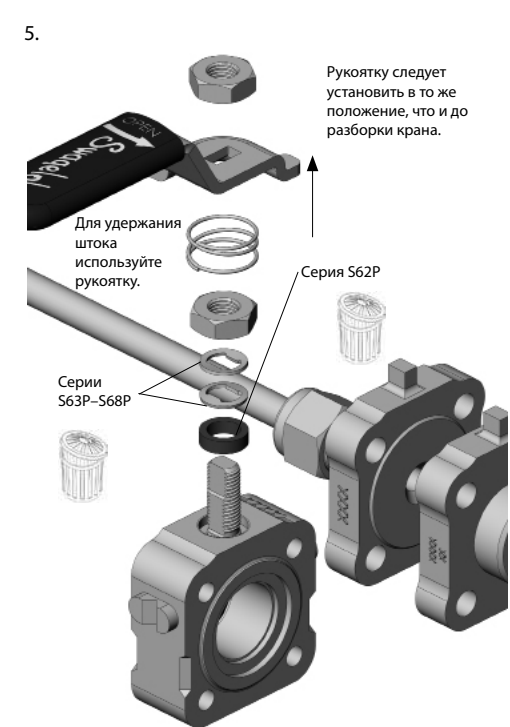
Примечание. При выполнении инструкций по техобслуживанию следует обращаться к покомпонентному изображению.



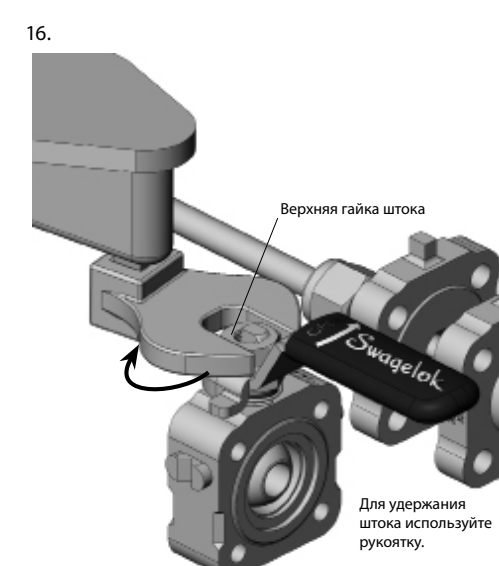
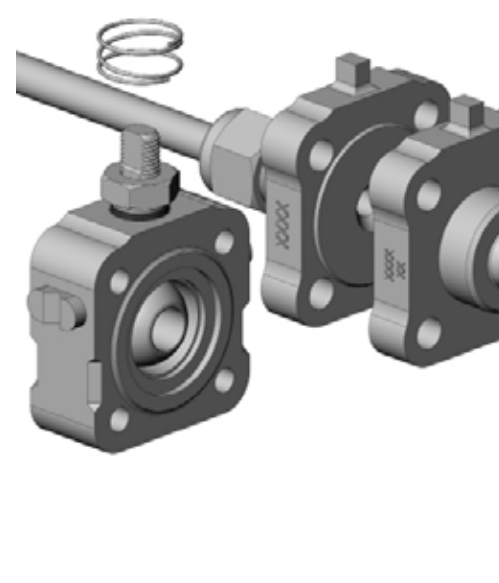
Примечание. Чтобы заменить только уплотнения, перейдите к действию 17 и продолжите процедуру.

www.swagelok.ru





Серии кранов	S62P	S63P	S65P	S67P	S68P
<b>Момент затяжки, Н-м (фунт-силы-дюйм)</b>	2,8 (25)	5,7 (50)	11,3 (100)	17,0 (150)	17,0 (150)



Серии кранов	S62P	S63P	S65P	S67P	S68P
<b>Момент затяжки, Н-м (фунт-силы-дюйм)</b>	2,8 (25)	5,7 (50)	11,3 (100)	17,0 (150)	17,0 (150)

