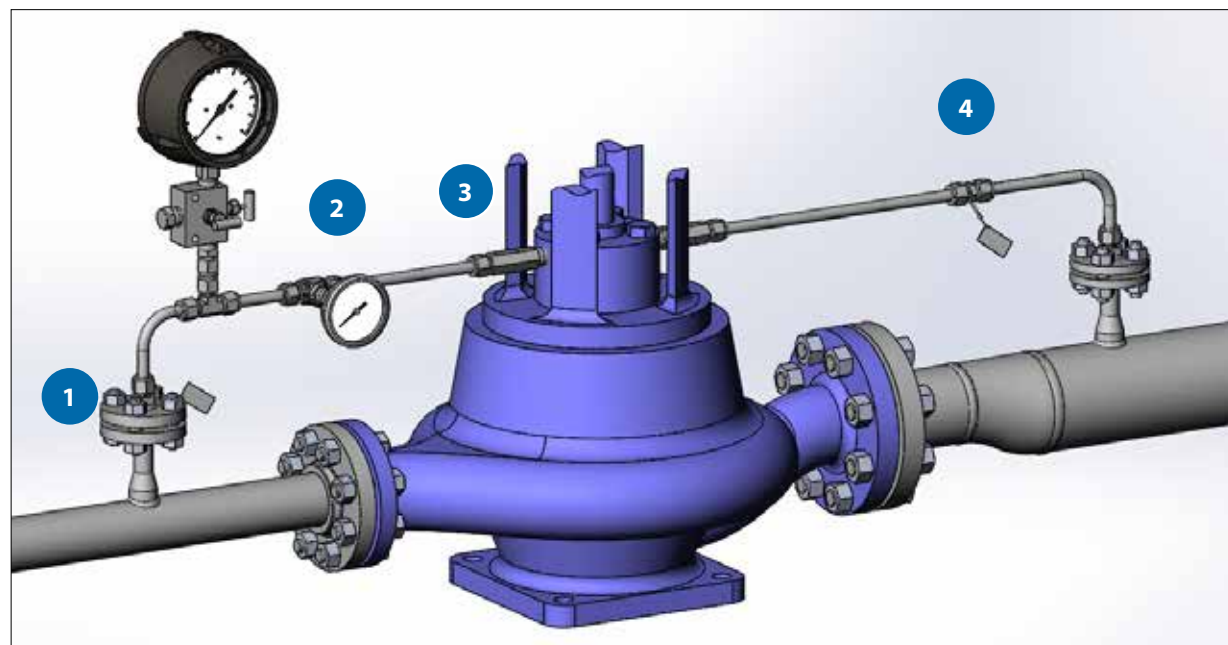


Меньше мест утечки. Обслуживание проще.

Плоские компоненты уплотнения Swagelok

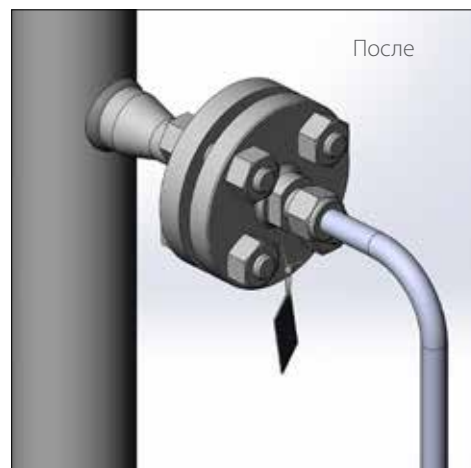
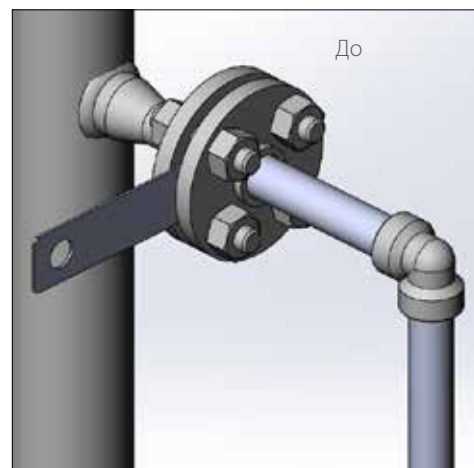
Плоские компоненты уплотнения Swagelok обеспечивают эффективную эксплуатацию вращающихся механизмов, сокращая время простоя и уменьшая утечки. Наши компоненты калибра до 2 дюймов заменяют традиционные резьбовые и сварные трубные соединения изогнутыми трубками, трубными обжимными фитингами и другими качественными элементами¹, как показано здесь. Заказные конфигурации и запчасти первой необходимости можно приобрести в региональном центре продаж и сервисного обслуживания Swagelok.

¹API 682, 4-е издание, обосновывает применение трубок для систем опор механических уплотнений.



Совершенствование подхода к соединениям.

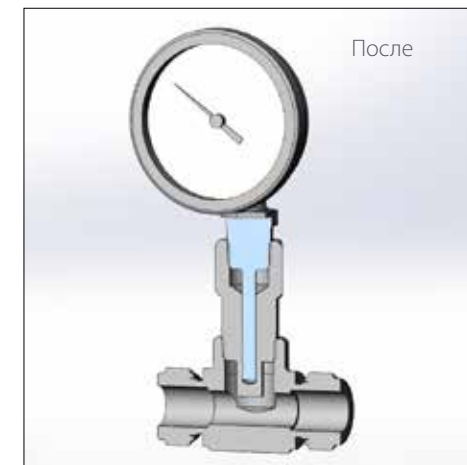
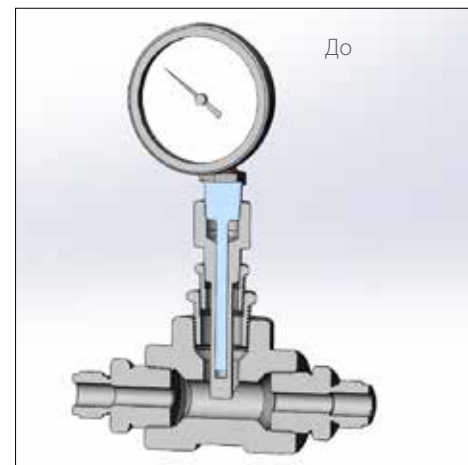
1 Фланцевый переходник с диафрагмой



Замена сборных резьбовых или сварных фланцев однокомпонентным фланцевым переходником со встроенной диафрагмой.



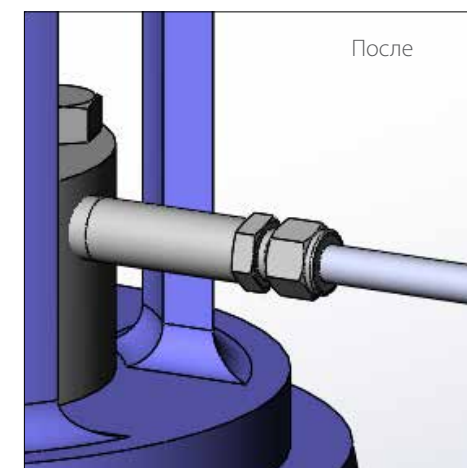
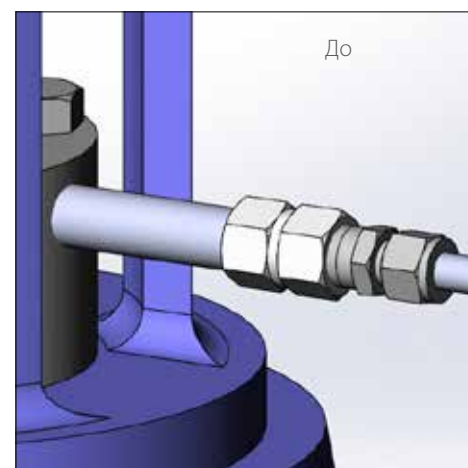
2 Тройники с защитными гильзами



Сокращение длины резьбовых соединений и контроль температуры благодаря вварной защитной гильзе, установленной на трубном обжимном тройнике для удобства монтажа.



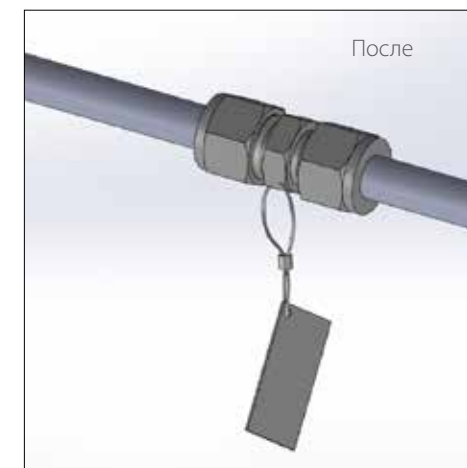
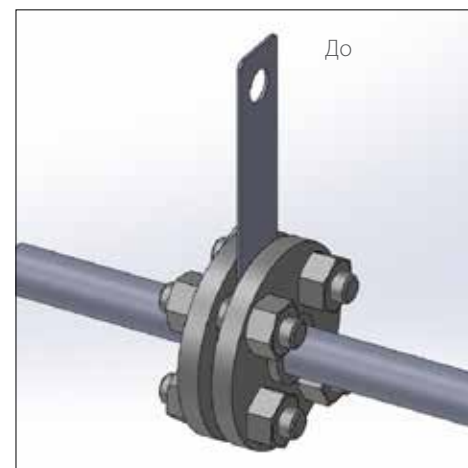
3 Удлиненный соединитель с наружной резьбой



Один фитинг позволяет отказаться от резьбовых трубных соединений и устранить потенциальные места утечки. Фитинги предлагаются в исполнениях 4 и 6 дюймов, что позволяет соединить сальник с трубкой одной деталью.



4 Диафрагменная проходная муфта



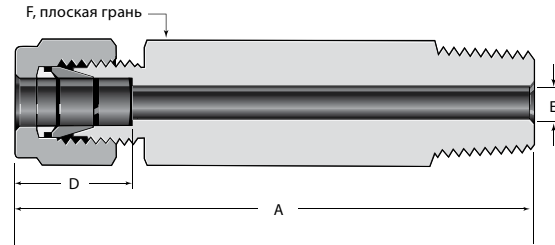
Диафрагма легко добавляется в систему с помощью диафрагменной проходной муфты. Такой фитинг позволяет отказаться от громоздких сварных фланцевых узлов. Предусмотрены этикетки для визуальной идентификации.



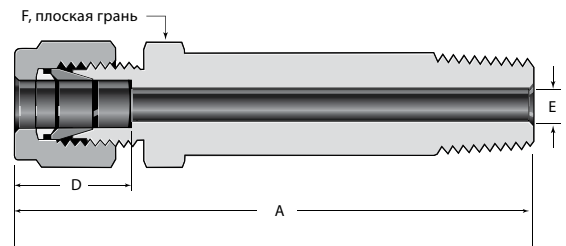
За подробной информацией обращайтесь в региональный центр продаж и сервисного обслуживания.



Шестигранный хвостовик удлиненного соединителя с наружной резьбой



Наружн. диам. трубки	Размер резьбы NPT	Код заказа	Габариты				Номинальные параметры давления
			A	D	E	F	
Габариты, дюймы (мм)							фунты на кв. дюйм, ман. (бары)
3/8	3/8	SS-600-1-6-50553	4,00 (102)	0,66 (16,8)	0,28 (7,1)	11/16	
		SS-600-1-6-49485	6,00 (152)				
1/2	1/2	SS-810-1-8-50553	4,00 (102)	0,90 (22,9)	0,41 (10,4)	7/8	6700 (461)
		SS-810-1-8-49485	6,00 (152)				
3/4	1/2	SS-1210-1-8-50553	4,00 (102)	0,96 (24,4)	0,63 (16,0)	1 1/16	5800 (399)
		SS-1210-1-8-49485	6,00 (152)				
	SS-1210-1-12-50553	4,00 (102)					
	SS-1210-1-12-49485	6,00 (152)					
Габариты, мм (дюймы)							бары (фунты на кв. дюйм, ман.)
12	1/2	SS-12M0-1-8-50553	102 (4,00)	22,8 (0,90)	9,5 (0,37)	22	
		SS-12M0-1-8-49485	152 (6,00)				



Фрезерованный хвостовик удлиненного соединителя с наружной резьбой

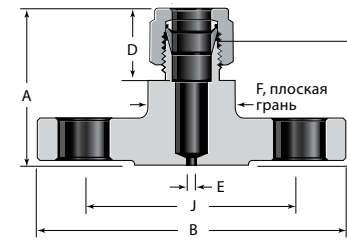
Наружн. диам. трубки	Размер резьбы NPT	Код заказа	Габариты				Номинальные параметры давления
			A	D	E	F	
Габариты, дюймы (мм)							фунты на кв. дюйм, ман. (бары)
3/8	3/8	SS-600-1-6-52166	4,00 (102)	0,66 (16,8)	0,28 (7,1)	11/16	
		SS-600-1-6-52167	6,00 (152)				
1/2	1/2	SS-810-1-6-52166	4,00 (102)	0,90 (22,9)	0,41 (10,4)	7/8	6700 (461)
		SS-810-1-6-52167	6,00 (152)				
3/4	1/2	SS-1210-1-8-52166	4,00 (102)	0,96 (24,4)	0,63 (16,0)	1 1/16	5800 (399)
		SS-1210-1-8-52167	6,00 (152)				
	SS-1210-1-12-52166	4,00 (102)					
	SS-1210-1-12-52167	6,00 (152)					
Габариты, мм (дюймы)							бары (фунты на кв. дюйм, ман.)
12	1/2	SS-12M0-1-8-52166	102 (4,00)	22,8 (0,90)	9,5 (0,37)	22	
		SS-12M0-1-8-52167	152 (6,00)				
18	3/4	SS-18M0-1-12-52166	102 (4,00)	24,4 (0,96)	11,9 (0,47)	27	370 (5370)
		SS-18M0-1-12-52167	152 (6,00)				

Подбор изделий с учетом требований безопасности
 При выборе изделия следует принимать во внимание всю систему в целом, чтобы обеспечить ее безопасную и бесперебойную работу. Соблюдение назначения устройств, совместимости материалов, надлежащих рабочих параметров, правильный монтаж, эксплуатация и обслуживание являются обязанностями проектировщика системы и пользователя.

Информация о гарантии

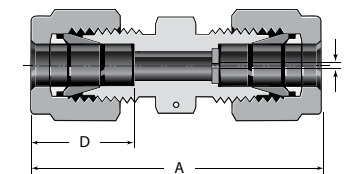
На изделия Swagelok предоставляется ограниченная гарантия компании Swagelok на весь срок службы. Экземпляр условий гарантии можно получить у своего уполномоченного представителя компании Swagelok или на вашем веб-сайте Swagelok.

Фланцевый переходник ANSI класса 300 со встроенной диафрагмой (с этикеткой)



Наружн. диам. трубки	Размер фланца	Код заказа	Габариты						Номинальные параметры давления	
			A	B	D	E	F	H		J
Габариты, дюймы (мм)									фунты на кв. дюйм, ман. (бары)	
1/2	3/4	SS-810-F12-300-43359	1,96 (49,8)	4,62 (117)	0,90 (22,9)	0,125 (3,2)	1,06 (26,9)	1,56 (39,6)		3,25 (82,6)
	1/2	SS-810-F8-300-43359	1,90 (48,3)	3,75 (95,3)			1,50 (38,1)	2,62 (66,5)		
3/4	3/4	SS-1210-F12-300-43359	2,04 (51,8)	4,62 (117)	0,96 (24,4)		1,50 (38,1)	1,64 (41,7)	3,25 (82,6)	
Габариты, мм (дюймы)									бары (фунты на кв. дюйм, ман.)	
12	3/4	SS-12M0-F12-300-43359	49,8 (1,96)	117 (4,62)	22,9 (0,90)	3,2 (0,125)	26,9 (1,06)	39,6 (1,56)		82,6 (3,25)

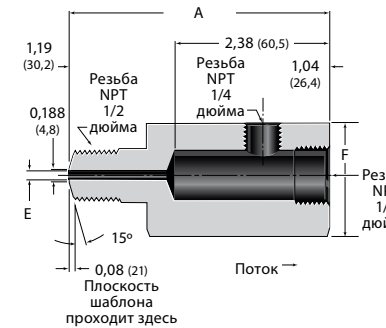
Переходник диафрагмы со шнуром



Наружн. диам. трубки	Код заказа	Габариты			Номинальные параметры давления
		A	D	E	
Габариты, дюймы (мм)					фунты на кв. дюйм, ман. (бары)
1/2	SS-810-6PD-50174	2,02 (51,3)	0,90 (22,9)	0,125 (3,2)	
3/4	SS-1210-6PD-50174	2,11 (53,6)	0,96 (24,2)		5800 (399)

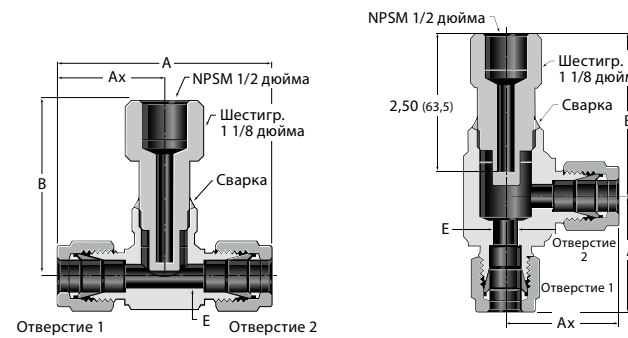
При заказе указывайте габарит E. Значение E составляет от 0,125 дюйма (0,3 мм) до максимального размера E для соответствующего размера трубного обжимного фитинга.

Переходник диафрагмы



Наружн. диам. трубки	Внутренняя резьба NPT	Код заказа	Габариты			Номинальные параметры давления
			A	E	F	
Габариты, дюймы (мм)						фунты на кв. дюйм, ман. (бары)
1/2	1/2	SS-8-A-08097	4,00 (102)	0,125 (3,2)	1 5/8	
3/4	1/2	SS-12-R8-8-08096			1 1/16	

Тройник с защитной гильзой



Прямая конфигурация

Угловая конфигурация

Наружн. диам. трубки	Код заказа	Габариты					Номинальные параметры давления
		A	Ax	Ay	B	E	
Габариты, дюймы (мм)							фунты на кв. дюйм, ман. (бары)
3/8	SS-TTW-S6	2,84 (72,1)	1,42 (36,1)		2,86 (72,7)	0,28 (7,1)	
1/2	SS-TTW-S8 ^①	3,06 (77,7)	1,53 (38,9)			0,41 (10,4)	
3/4	SS-TTW-S12 ^①	3,52 (89,4)	1,76 (44,7)		2,96 (75,2)	0,62 (15,7)	
Габариты, мм (дюймы)							бары (фунты на кв. дюйм, ман.)
12	SS-TTW-S12MM ^①	77,7 (3,06)	38,9 (1,53)		72,7 (2,86)	9,5 (0,37)	
16	SS-TTW-S16MM ^①					12,7 (0,50)	
18	SS-TTW-S18MM	3,52 (89,4)	1,76 (44,7)		2,96 (75,2)	0,59 (15,0)	4600 (316)

^① Чтобы заказать тройник с защитной гильзой угловой конфигурации, добавьте -A к коду заказа. Пример: SS-TTW-S6-A. Дополнительную информацию см. в каталоге Устройства измерения температуры, биметаллические термометры и защитные гильзы, MS-02-353.

