

Манометры

для сверхчистых сред и чистого, сухого воздуха



Серии PGU и PGC

- Размеры циферблата 40 и 50 мм (1 1/2 и 2 дюйма)
- Точность в соответствии со стандартом ASME B40.100
- Торцевые соединения из стали 316L VAR (серия PGU)
- Конфигурации с креплением позади по центру и снизу

Содержание

Характеристики	2
Технические данные	2
Испытания и калибровка	2
Очистка и упаковка	2
Используемые материалы	2
Соединения с технологическим оборудованием	2

Габариты и диапазоны шкалы

Серия PGU: манометры для сверхчистых сред	3
Серия PGC: манометры для чистого, сухого воздуха	4
Информация по размещению заказа	5
Обозначения диапазона шкалы	5
Варианты исполнения и вспомогательные принадлежности	6

Характеристики

Компания Swagelok предлагает манометры с трубкой Бурдона для контроля положительного и вакуумметрического давления в системе. Манометры предназначены для использования в широком диапазоне условий эксплуатации — от распределения больших объемов газа до аналитического оборудования.

Технические данные

Диапазоны шкалы

Информацию о диапазонах шкалы для манометров серии PGU см. на стр. 3, для манометров серии PGC — на стр. 4.

Точность

- Циферблат размером 50 мм (2 дюйма): $\pm 2\%$ / 1% / 2% диапазона измерений (ASME B40.100, марка А, класс 2.5 по EN 837-1, класс 2.5 по JIS B7505).
- Циферблат размером 40 мм (1 1/2 дюйма): $\pm 3\%$ / 2% / 3% диапазона измерений (ASME B40.100, марка В, класс 4 по EN 837-1, класс 4 по JIS B7505).

Рабочая температура

- **Окружающая среда:** от -40 до 60 °C (от -40 до 140 °F).
- **Рабочая среда:** от -40 до 100 °C (от -40 до 212 °F).

Температурная погрешность

$\pm 0,4\%$ на каждые 10 °C (18 °F) изменения температуры относительно 20 °C (68 °F).

Испытания и калибровка

Все манометры для сверхчистых сред и чистого, сухого воздуха проходят заводскую калибровку и испытание на утечку гелием с максимальным объемом утечки 1×10^{-9} станд. см³/с.

Очистка и упаковка

Сборка, очистка и упаковка манометров для сверхчистых сред выполняется на рабочих участках класса 10, манометры упаковываются в двойные пакеты и герметично запаиваются в чистых комнатах в соответствии со стандартом ASME B40.100, уровень IV.

Сборка, очистка и упаковка манометров чистого, сухого воздуха выполняется в чистой комнате класса 100 в соответствии со стандартом ASME B40.100, уровень IV.

Используемые материалы

Деталь	Материалы	
	Для сверхчистых сред (серия PGU)	Для чистого, сухого воздуха (серия PGC)
Торцевое соединение	Сталь 316L VAR, электрополировка	Нерж. сталь 316
Трубка Бурдона	Нерж. сталь 316L	Нерж. сталь 316
Корпус	Нерж. сталь 304	
Механизм	Нержавеющая сталь	
Защитное стекло	Вставное акриловое (циферблат 40 мм [1 1/2 дюйма]) С поворотным замком, поликарбонатное (циферблат 50 мм [2 дюйма])	С поворотным замком, поликарбонатное (циферблат 50 мм [2 дюйма])
Циферблат	Алюминий	
Стрелка		

Соприкасающиеся со средой детали выделены курсивом.

Соединения с технологическим оборудованием

Соединение	Обозначение
Сверхчистые (серии PGU)	
Фитинг с торцевым уплотнением VCR [®] и внутр. резьбой 1/4 дюйма	4FSF
Поворотный фитинг с торцевым уплотнением VCR и наруж. резьбой 1/4 дюйма	4FSM
Встроенный фитинг с торцевым уплотнением VCR и наруж. резьбой 1/4 дюйма	4FFM
Чистого, сухого воздуха (серии PGC)	
Наружная резьба NPT 1/4 дюйма	4NPT

Подробную информацию о торцевых соединениях в виде фитингов VCR см. в каталоге Swagelok® Фитинги с торцевым уплотнением VCR с металлической прокладкой, MS-01-24.

Торцевые соединения с резьбой NPT соответствуют стандарту ASME B1.20.1.

Габариты и диапазоны шкалы

Габариты в миллиметрах (дюймах) приводятся только для справки и могут изменяться.

См. разделы **Информация по размещению заказа** и **Обозначения диапазона шкалы** на стр. 5.

Серия PGU: манометры для сверхчистых сред

Манометры с циферблатом размером 50 мм (2 дюйма)

Диапазоны шкалы

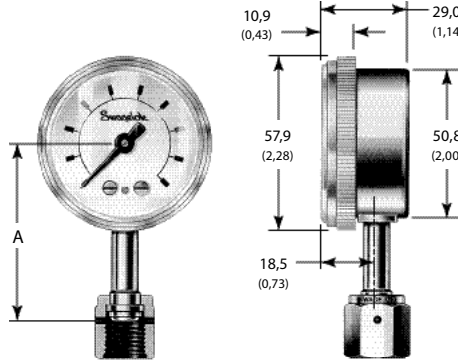
Мановакуумметры

- От вакуума до 15 фунтов на кв. дюйм и от вакуума до 300 фунтов на кв. дюйм.
- От вакуума до 0,1 МПа и от вакуума до 2,1 МПа.

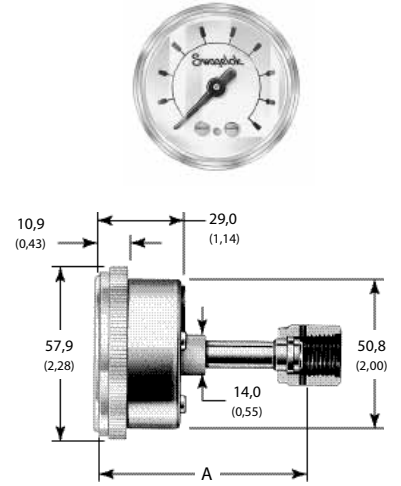
Манометры положительного давления

- От 0–15 до 0–3000 фунтов на кв. дюйм.
- От 0–0,1 до 0–21 МПа.

Крепление снизу



Крепление позади по центру



Торцевое соединение		А, мм (дюймы)
Тип	Размер	
Фитинг с торцевым уплотнением VCR и внутр. резьбой	1/4 дюйма	58,9 (2,32)
Поворотный фитинг с торцевым уплотнением VCR и наруж. резьбой		
Встроенный фитинг с торцевым уплотнением VCR и наруж. резьбой		47,8 (1,88)

Торцевое соединение		А, мм (дюймы)
Тип	Размер	
Фитинг с торцевым уплотнением VCR и внутр. резьбой	1/4 дюйма	65,8 (2,59)
Поворотный фитинг с торцевым уплотнением VCR и наруж. резьбой		
Встроенный фитинг с торцевым уплотнением VCR и наруж. резьбой		56,6 (2,23)

Манометры с циферблатом размером 40 мм (1 1/2 дюйма) и креплением позади по центру

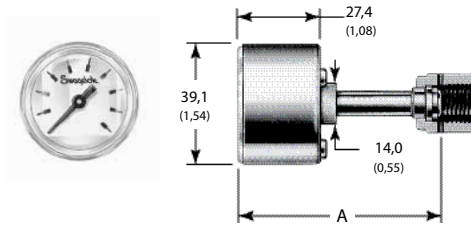
Диапазоны шкалы

Мановакуумметры

- От вакуума до 15 фунтов на кв. дюйм и от вакуума до 300 фунтов на кв. дюйм.
- От вакуума до 0,1 МПа и от вакуума до 2,1 МПа.

Манометры положительного давления

- От 0–15 до 0–3000 фунтов на кв. дюйм.
- От 0–0,1 до 0–21 МПа.



Торцевое соединение		А, мм (дюймы)
Тип	Размер	
Фитинг с торцевым уплотнением VCR и внутр. резьбой	1/4 дюйма	65,3 (2,57)
Поворотный фитинг с торцевым уплотнением VCR и наруж. резьбой		
Встроенный фитинг с торцевым уплотнением VCR и наруж. резьбой		54,9 (2,16)

Габариты и диапазоны шкалы

Габариты в миллиметрах (дюймах) приводятся только для справки и могут изменяться.

См. разделы **Информация по размещению заказа** и **Обозначения диапазона шкалы** на стр. 5.

Серия PGC: манометры для чистого, сухого воздуха

Манометры с циферблатом размером 50 мм (2 дюйма)

Крепление снизу

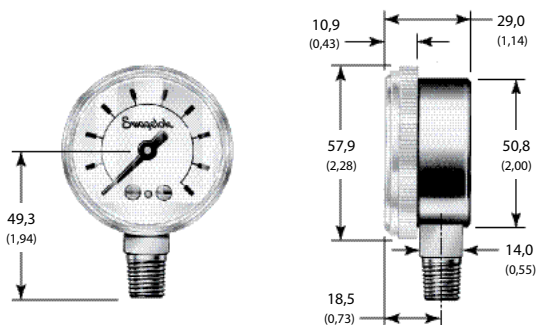
Диапазоны шкалы

Мановакуумметры

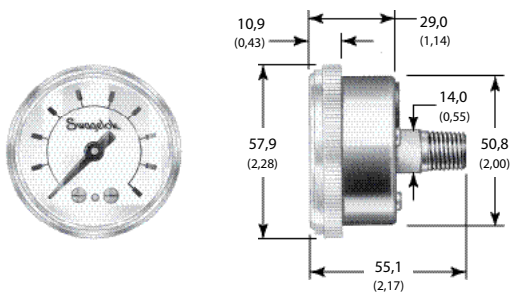
- От вакуума до 15 фунтов на кв. дюйм и от вакуума до 300 фунтов на кв. дюйм.
- От вакуума до 0,1 МПа и от вакуума до 2,1 МПа.

Манометры положительного давления

- От 0–15 до 0–6000 фунтов на кв. дюйм.
- От 0–0,1 до 0–40 МПа.

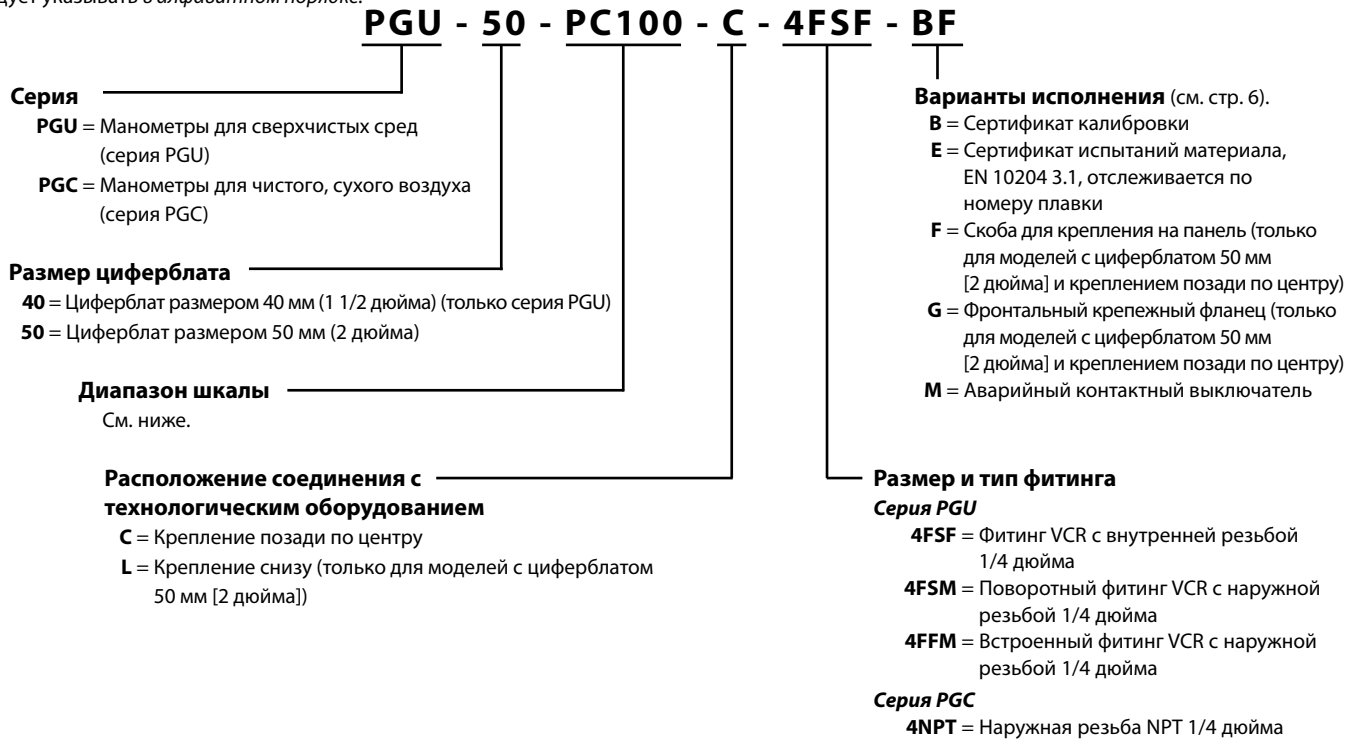


Крепление позади по центру



Информация по размещению заказа

Код заказа манометра составляется путем добавления обозначений в указанной ниже последовательности. Обозначения дополнительных опций следует указывать в алфавитном порядке.



Обозначения диапазона шкалы

Выбранный диапазон шкалы должен быть приблизительно в два раза больше рабочего давления в системе, а значение рабочего давления в системе должно находиться в средней части (25–75 %) диапазона шкалы. Если рабочее давление в системе будет превышать 75 % диапазона шкалы, обратитесь к своему уполномоченному представителю компании Swagelok по продажам и сервисному обслуживанию. Максимальное давление ограничено типом торцевого соединения.

Диапазон шкалы, бары (фунты на кв. дюйм) (основная шкала: бары; дополнительная шкала: фунты на кв. дюйм)		
Минимум	Максимум	Обозначение
Серии PGU и PGC		
-1 бар (-30 дюймов рт. ст.)	1 (15)	PC15
	2 (30)	PC30
	4 (60)	PC60
	6,8 (100)	PC100
	11 (160)	PC160
	13,6 (200)	PC200
	20,4 (300)	PC300
0 бар (0 фунтов на кв. дюйм)	1 (15)	P15
	2 (30)	P30
	4 (60)	P60
	6,8 (100)	P100
	11 (160)	P160
	13,6 (200)	P200
	20 (300)	P300
	40 (600)	P600
	68 (1000)	P1000
Только серия PGC		
0 бар (0 фунтов на кв. дюйм)	272 (4000)	P4000
	340 (5000)	P5000
	400 (6000)	P6000

Диапазон шкалы, МПа (основная шкала: МПа; дополнительной шкалы нет)		
Минимум	Максимум	Обозначение
Серии PGU и PGC		
-0,1 МПа	0,1	MC01
	0,2	MC02
	0,4	MC04
	0,7	MC07
	1,1	MC11
	1,4	MC14
	2,1	MC21
0 МПа	0,1	M01
	0,2	M02
	0,4	M04
	0,7	M07
	1,1	M11
	1,4	M14
	2,1	M21
	4,0	M40
	7,0	M70
	21	M210
Только серия PGC		
0 МПа	28	M280
	35	M350
	40	M400

Варианты исполнения и вспомогательные принадлежности

Варианты исполнения с заводской установкой указываются в кодах заказа манометров, как описано в разделе **Информация по размещению заказа**.

Сертификаты калибровки

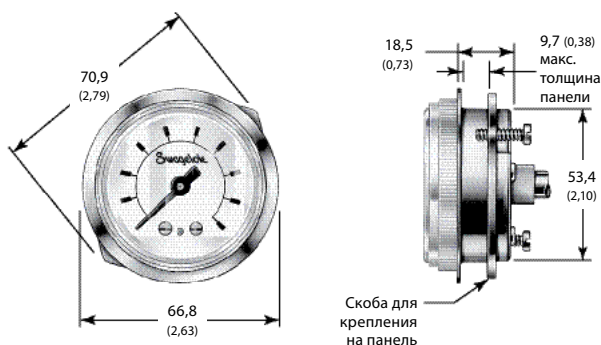
В данном варианте исполнения пользователю предоставляется тарировочная карта и манометр с серийным номером, откалиброванный по манометру, который является контролепригодным согласно Национальному институту стандартов и технологий.

Сертификаты испытаний материалов

Данные документы удостоверяют, что состав материала изготовления соприкасающихся со средой деталей прошел испытания в организации, независимой от завода-изготовителя.

Скобы для крепления на панель

Установленные на заводе скобы из нержавеющей стали для крепления на панель предлагаются для монтажа заподлицо манометров с креплением позади по центру.

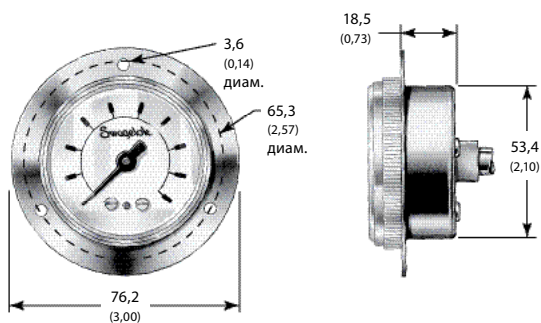


Вырез в панели диам. 55,0 (2,17)

Габариты в миллиметрах (дюймах) приводятся только для справки и могут изменяться.

Фронтальные крепежные фланцы

Полированные фронтальные крепежные фланцы из нержавеющей стали предлагаются для монтажа заподлицо на панель манометров с креплением позади по центру.



Вырез в панели диам. 55,0 (2,17)

Габариты в миллиметрах (дюймах) приводятся только для справки и могут изменяться.

Подбор изделий с учетом требований безопасности

При выборе изделия следует принимать во внимание всю систему в целом, чтобы обеспечить ее безопасную и бесперебойную работу. Соблюдение назначения устройств, совместимости материалов, надлежащих рабочих параметров, правильный монтаж, эксплуатация и обслуживание являются обязанностями проектировщика системы и пользователя.

Внимание! Запрещается использовать детали изделий вместе с деталями других производителей, а также заменять их деталями других производителей.

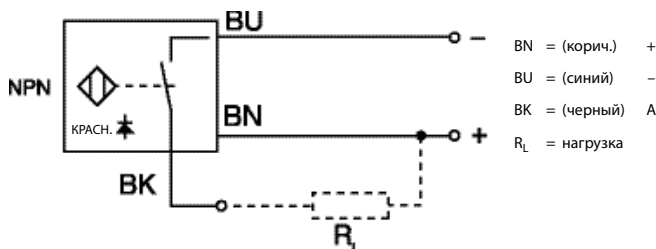
Аварийные контактные выключатели

Для циферблатов размером 50 мм (2 дюйма) предлагаются дополнительные аварийные контактные выключатели. Выключатель заводской сборки имеет одну регулируемую уставку, которая может использоваться для индикации высокого или низкого давления.

Технические характеристики

Рабочее напряжение	От 10 до 30 В (пост. тока)
Остаточная пульсация	10 %
Ток без нагрузки	≤ 10 мА
Максимальный ток переключения	≤ 100 мА
Ток утечки	≤ 10 мкА
Падение напряжения при I _{МАКС.}	≤ 0,7 В
Частота переключения	1000 Гц
Температура окружающей среды	От -25 до 70 °С (от -13 до 158 °F)
Выходная функция	Нормально открытый (при давлении ниже уставки закрыт, и горит красный светодиод)
Тип выхода	NPN
Точка переключения	Около 55 % глубины установки
Класс защиты (DIN 40050)	IP 67
Длина кабеля	1 м (3,2 фута)

Схема электрических соединений



Информация о гарантии

На изделия компании Swagelok распространяется ограниченная пожизненная гарантия компании Swagelok. Чтобы получить экземпляр условий гарантии, посетите веб-сайт www.swagelok.ru или обратитесь к своему уполномоченному представителю компании Swagelok.