

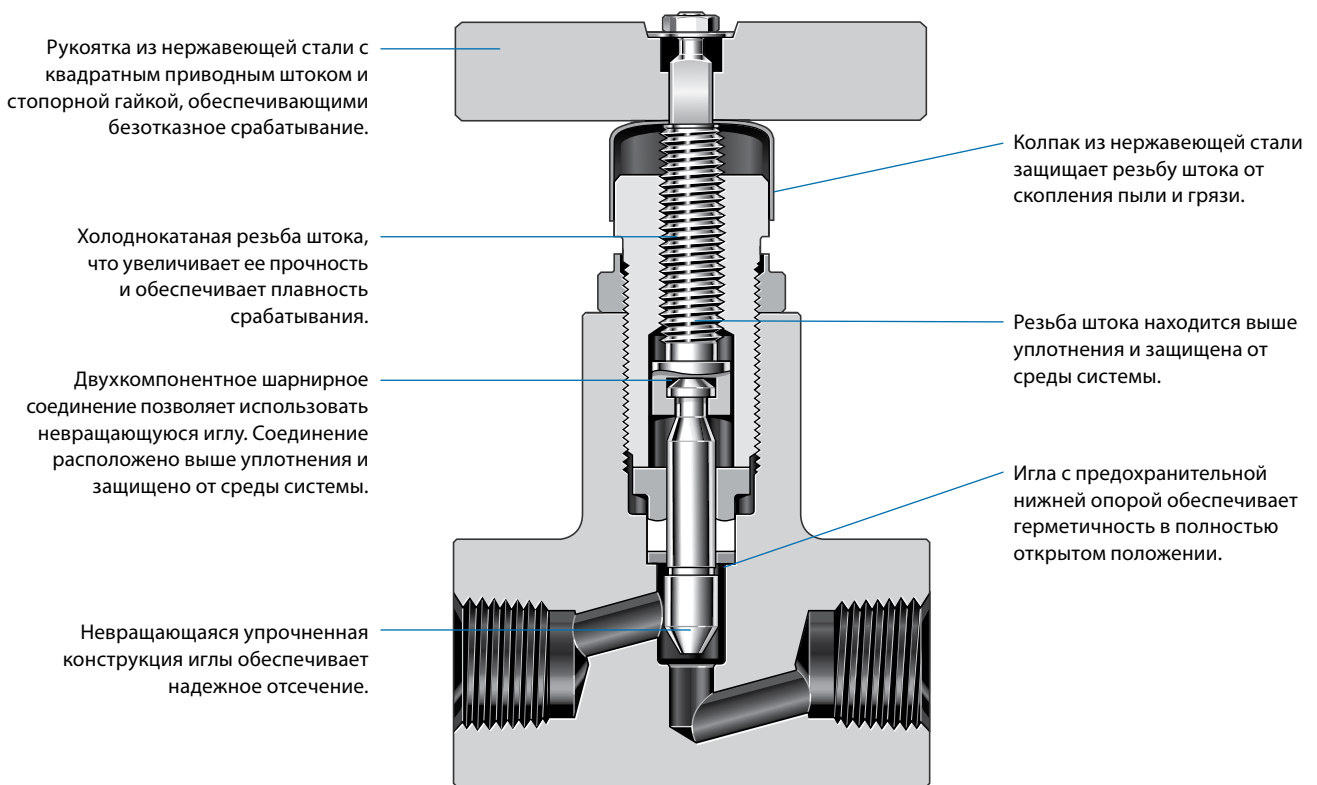
## Игольчатые клапаны с кованным корпусом 10 000 фунтов на кв. дюйм, ман. (689 бар)



### Серия F10

- Рабочее давление до 689 бар (10 000 фунтов на кв. дюйм, ман.)
- Прямая, угловая и наклонная конфигурации
- Температура до 204 °C (400 °F) с уплотнением из PTFE; до 454 °C (850 °F) с графитовым уплотнением
- Кованный корпус из нержавеющей стали F316/F316L

## Характеристики



## Используемые материалы

Деталь	Марка материала / стандарт по ASTM
Корпус	Нерж. сталь F316/316L / A182
Игла, кольцо втулки	Нерж. сталь S17400 / A564 в соответствии с H1150D
Уплотнение	PTFE или графит
Смазка	Дисульфид молибдена на углеводородной основе
Гайка втулки, колпак, шток, втулка, рукоятка, стопорная гайка рукоятки, шайба рукоятки, стопорная гайка втулки	Нерж. сталь 316

Соприкасающиеся со средой детали выделены курсивом.

## Номинальные параметры давления / температуры

Температура, °C (°F)	Материал уплотнения	
	PTFE	Графит
	Рабочее давление, бары (фунты на кв. дюйм, ман.)	
От -17 (0) до 93 (200)	148 (300)	623 (9050)
	204 (400)	561 (8150)
	260 (500)	509 (7380)
	—	—
	—	—
315 (600)	—	459 (6666)
371 (700)	—	413 (6000)
426 (800)	—	367 (5333)
454 (850)	—	344 (5000)

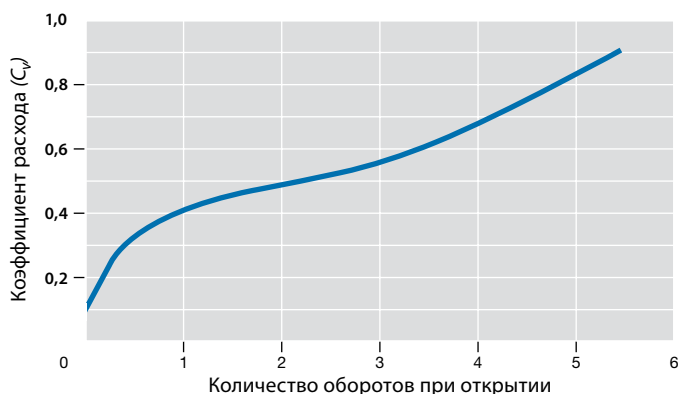
## Испытания

Каждый клапан Swagelok® серии F10 проходит заводские гидростатические испытания. В соответствии со стандартом BS EN 12266-1 (ранее стандарт BS 6755, часть 1) корпуса проверяются под давлением, в 1,5 раза превышающим максимальное рабочее давление, а проверка седла проводится под давлением, в 1,1 раза превышающим максимальное рабочее давление.

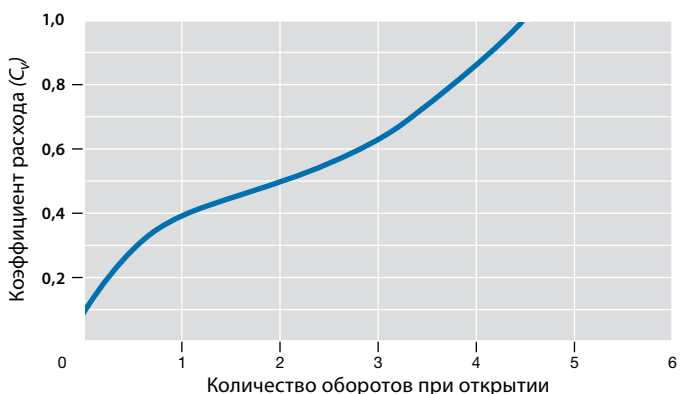
## Параметры расхода

### Соотношение коэффициента расхода и количества оборотов при открытии

#### Прямая конфигурация



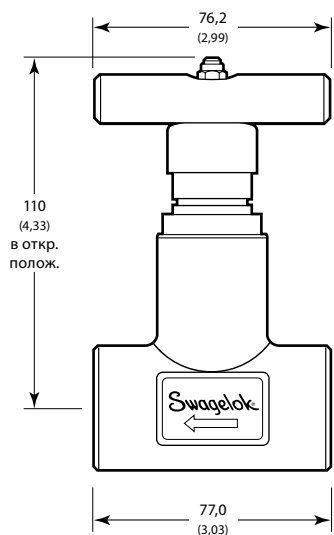
#### Угловая и наклонная конфигурации



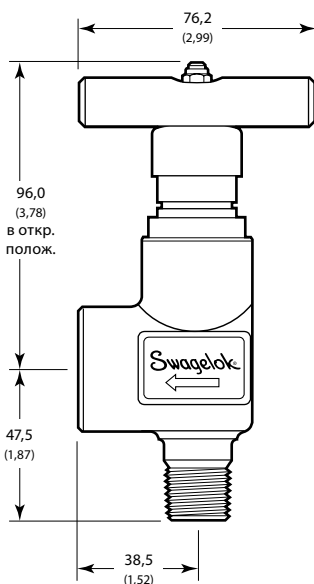
## Информация по размещению заказа и габариты

Габариты в миллиметрах (дюймах) приводятся только для справки и могут изменяться.

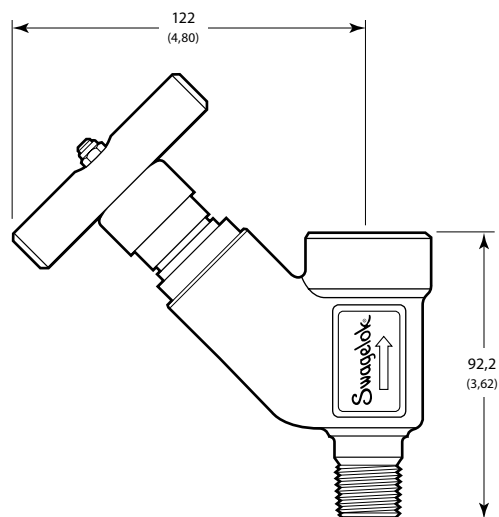
Условный проход (все конфигурации) — 7,0 (0,27)



Прямая конфигурация  
внутренняя резьба NPT  
1/2 дюйма на входе и выходе



Угловая конфигурация  
наружная резьба NPT  
1/2 дюйма на входе,  
внутренняя резьба NPT  
1/2 дюйма на выходе



Наклонная конфигурация  
наружная резьба NPT  
1/2 дюйма на входе,  
внутренняя резьба NPT  
1/2 дюйма на выходе

Клапаны  
игольчатые

Материал уплотнения	Коды заказа		
	Прямая конфигурация	Угловая конфигурация	Наклонная конфигурация
PTFE	FS4NAT	FGN44NAT	FYN44NAT
Графит	FS4NCT	FGN44NCT	FYN44NCT

## Варианты исполнения

### Рукоятка с защитой от несанкционированного вмешательства

Рукоятка данного типа снижает риск ошибки оператора и препятствует преднамеренному вмешательству. Клапан может приводиться в действие ключом защиты от несанкционированного вмешательства (продается отдельно).



Чтобы заказать клапаны, оснащенные рукоятками с защитой от несанкционированного вмешательства, добавьте **-AT** к коду заказа клапана.

Пример: FS4NAT-AT

### Круглая блокируемая рукоятка из нержавеющей стали

Круглая рукоятка подходит для дужек замков диаметром 6,4 мм (0,25 дюйма) или меньше и может фиксировать клапан в любом положении. Она предлагается только для клапанов прямой и угловой конфигураций.



Чтобы заказать клапаны с блокируемыми рукоятками из нержавеющей стали, замените **T** на **L** в коде заказа клапана.

Пример: FS4NAL

### Дополнительные материалы корпуса клапана

Другие материалы, включая углеродистую сталь и супердуплексную нержавеющую сталь 25Cr, предлагаются по запросу. Обратитесь к уполномоченному представителю компании Swagelok по продажам и сервисному обслуживанию.

- ⚠ Периодически может требоваться регулировка уплотнений для увеличения срока службы и предотвращения утечек.**
- ⚠ Клапаны, которые не открывались или не закрывались в течение определенного периода времени, могут потребовать большего усилия при первом приведении в действие.**
- ⚠ Для увеличения срока службы, обеспечения надлежащей работы клапана и предотвращения утечек используйте усилие, минимально необходимое для надежного отсечения.**

**Подбор изделий с учетом требований безопасности**  
**При выборе изделия следует принимать во внимание всю систему в целом, чтобы обеспечить ее безопасную и бесперебойную работу. Соблюдение назначения устройств, совместимости материалов, надлежащих рабочих параметров, правильный монтаж, эксплуатация и обслуживание являются обязанностями проектировщика системы и пользователя.**

**Внимание! Запрещается использовать детали изделий вместе с деталями других производителей, а также заменять их деталями других производителей.**

## Вспомогательные принадлежности

### Ключ защиты от несанкционированного вмешательства

Для использования рукоятки с защитой от несанкционированного вмешательства необходим ключ защиты от несанкционированного вмешательства.



Код заказа: **K-S007240**

## Информация о гарантии

На продукцию Swagelok предоставляется ограниченная гарантия компании Swagelok на весь срок службы. Чтобы получить экземпляр условий гарантии, посетите веб-сайт [www.swagelok.ru](http://www.swagelok.ru) или обратитесь к уполномоченному представителю компании Swagelok.

## Введение

Начиная с 1947 г. компания Swagelok проектирует, разрабатывает и производит высококачественные изделия для трубопроводных систем общего назначения и специализированных трубопроводных систем, отвечая растущим потребностям мировых отраслей промышленности. Наша цель — понимание потребностей наших заказчиков, поиск своевременных решений и обеспечение дополнительной выгоды благодаря нашим изделиям и услугам.

Мы с удовольствием представляем это издание *Каталога изделий Swagelok* в простом и удобном для использования книжном формате, который объединяет более 100 отдельных каталогов изделий, технические бюллетени и справочные документы. Каждый каталог содержит наиболее актуальные данные на момент его выпуска в печать. Номера редакции указаны на последних страницах. Издание сменится последующими редакциями и будет опубликовано на веб-сайте Swagelok и в электронном инструменте «Техническая справочная документация» (electronic Desktop Technical Reference, eDTR).

Если вам нужна дополнительная информация, посетите веб-сайт Swagelok или обратитесь к представителю центра продаж и сервисного обслуживания компании Swagelok в вашем регионе.

## Информация о гарантии

На изделия Swagelok предоставляется ограниченная гарантия компании Swagelok на весь срок службы. Чтобы получить экземпляр условий гарантии, посетите веб-сайт [www.swagelok.ru](http://www.swagelok.ru) или обратитесь к своему уполномоченному представителю компании Swagelok.

**Подбор изделий с учетом требований безопасности**  
**При выборе изделия следует принимать во внимание всю систему в целом, чтобы обеспечить ее безопасную и бесперебойную работу. Соблюдение назначения устройств, совместимости материалов, надлежащих рабочих параметров, правильный монтаж, эксплуатация и обслуживание являются обязанностями проектировщика системы и пользователя.**

**Внимание! Запрещается использовать детали изделий вместе с деталями других производителей, а также заменять их деталями других производителей.**

Не все перечисленные ниже товарные знаки относятся к данному каталогу.  
Swagelok, Ferrule-Pak, Goop, Hinging-Collecting, IGC, Kenmac, Micro-Fit, Nupro, Snoop, Sno-Trik, SWAK, VCO, VCR, Ultra-Torr, Whitey—TM Swagelok Company  
15-7 PH—TM AK Steel Corp.  
AccuTrak, Beacon, Westlock—TM Tyco International Services  
Atlas—TM Asahi Glass Co., Ltd.  
ASCO, El-O-Matic—TM Emerson  
AutoCAD—TM Autodesk, Inc.  
CSA—TM Canadian Standards Association  
Crastin, DuPont, Kalrez, Krytox, Teflon, Viton—TM E.I. duPont Nemours and Company  
DeviceNet—TM ODVA  
Dyneon, Elgiloy, TFM—TM Dyneon  
Elgiloy—TM Elgiloy Specialty Metals  
FM—TM FM Global  
Grafoil—TM GraffTech International Holdings, Inc.  
Honeywell, MICRO SWITCH—TM Honeywell  
MAC—TM MAC Valves  
Microsoft, Windows—TM Microsoft Corp.  
NACE—TM NACE International  
PH 15-7 Mo, 17-7 PH—TM AK Steel Corp  
picofast—Hans Turck KG  
Pillar—TM Nippon Pillar Packing Company, Ltd.  
Raychem—TM Tyco Electronics Corp.  
Sandvik, SAF 2507—TM Sandvik AB  
Simriz—TM Freudenberg-NOK  
SolidWorks—TM SolidWorks Corporation  
UL—Underwriters Laboratories Inc.  
Xylan—TM Whitford Corporation  
© Swagelok Company, 2019 г.