

## Клапаны сброса и продувочные клапаны



### Клапаны сброса

- Рабочее давление до 689 бар (10 000 фунтов на кв. дюйм ман.)
- Рабочая температура до 454°C (850°F)
- Изготавливаются из нержавеющей стали марки 316, углеродистой стали, сплава марки 400, или сплава марки C-276



### Продувочные клапаны

- Рабочее давление до 275 бар (4000 фунтов на кв. дюйм ман.)
- Рабочая температура до 315°C (600°F)
- Изготавливаются из нержавеющей стали марки 316, латуни или углеродистой стали

## Спускные клапаны

Спускные клапаны Swagelok могут использоваться в устройствах КИП, таких как многоклапанные блоки или клапаны для подключения манометра, для сброса давления из сигнального трубопровода в атмосферу перед снятием измерительного прибора или для облегчения калибровки регуляторов.

- Удобство монтажа благодаря компактным размерам
- Торцевые соединения с наружной резьбой NPT и SAE
- Условный проход 3,2 мм (0,125 дюйма); коэффициент расхода ( $C_v$ ) 0,25

## Используемые материалы

Деталь	Материалы корпуса клапана			
	Нерж. сталь 316	Сталь	Сплав 400	Сплав C-276
Марка материала / стандарт по ASTM				
Шток	Хромированная нерж. сталь 316 / A276		Сплав 400 / B164	Сплав C-276 / B574
Корпус <sup>①</sup>	Нерж. сталь 316 / A479	1018 <sup>②</sup> / A108		
Ограничительный винт обратного хода	Нерж. сталь 316		Сплав 400	
Дренажный патрубок	Нерж. сталь 316 / A269		Сплав 400 / B165	
Смазка	Никелевый противозадирный состав, углеводородная основа			

Соприкасающиеся со средой детали выделены курсивом.

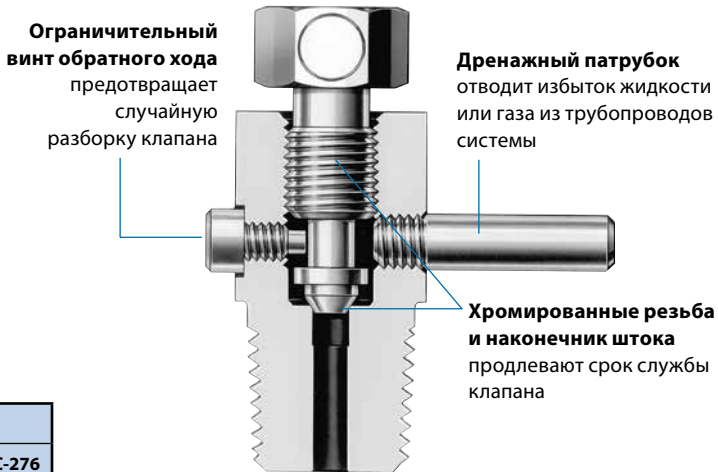
- ① Корпус с торцевым соединением с наружной резьбой SAE снабжен кольцевым уплотнением из фторуглерода FKM.  
 ② Для обеспечения коррозионной устойчивости корпуса из углеродистой стали покрыты двуххромовокислым желтым кадмием.

## Номинальные параметры давления и температуры<sup>①</sup>

Материал	Нерж. сталь 316	Сталь	Сплав 400	Сплав C-276
<b>Температура, °C (°F)</b>	<b>Рабочее давление, бары (фунты на кв. дюйм, ман.)</b>			
-53 (-65) до 37 (100)	689 (10 000)	689 (10 000)	689 (10 000)	689 (10 000)
93 (200)	640 (9 290)	627 (9 110)	606 (8 800)	828 (9 120)
148 (300)	578 (8 390)	610 (8 860)	567 (8 240)	580 (8 425)
204 (400)	530 (7 705)	589 (8 555)	548 (7 960)	537 (7 800)
232 (450)	512 (7 435)	572 (8 315)	547 (7 940)	519 (7 545)
260 (500)	493 (7 165)	—	545 (7 920)	502 (7 290)
315 (600)	466 (6 770)	—	—	471 (6 850)
343 (650)	458 (6 660)	—	—	459 (6 665)
371 (700)	446 (6 480)	—	—	449 (6 520)
398 (750)	436 (6 335)	—	—	439 (6 375)
426 (800)	429 (6 230)	—	—	431 (6 265)
454 (850)	419 (6 085)	—	—	424 (6 155)

① Нормативные параметры рассчитаны на основе всех металлических уплотнений. Номинальные параметры ограничены следующими значениями:

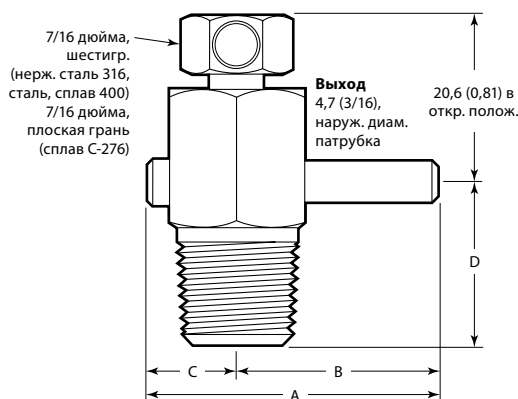
- -28 °C (-20 °F) — минимальная температура для клапанов из стали;
- 232 °C (450 °F) — максимальная температура для клапанов с торцевыми соединениями с резьбой SAE, снабженными кольцевыми уплотнениями из фторуглерода FKM;
- 314 бар (4568 фунтов на кв. дюйм, ман.) — максимальное давление для клапанов с торцевыми соединениями с резьбой SAE.



## Спускные клапаны

### Габариты

Габариты в миллиметрах (дюймах) приводятся только для справки и могут изменяться.



Входное торцевое соединение			Габариты, мм (дюймы)			
Тип	Размер	Код заказа	A	B	C	D
Наруж. резьба NPT	1/8 дюйма	SS-BVM2	34,0 (1,34)	23,9 (0,94)	10,4 (0,41)	19,1 (0,75)
	1/4 дюйма	SS-BVM4				
	3/8 дюйма	SS-BVM6	37,3 (1,47)	26,2 (1,03)	11,2 (0,44)	22,4 (0,88)
	1/2 дюйма	SS-BVM8				
Наруж. резьба SAE <sup>①</sup>	1/4 дюйма, 7/16-20	SS-BVST4	34,0 (1,34)	23,9 (0,94)	10,4 (0,41)	17,5 (0,69)
	1/2 дюйма, 3/4-16	SS-BVST8	37,3 (1,47)	26,2 (1,03)	11,2 (0,44)	16,0 (0,63)
Наруж. резьба ISO <sup>②</sup>	1/4 дюйма	SS-BVM4RT	34,0 (1,34)	23,9 (0,94)	10,4 (0,41)	19,1 (0,75)
	1/2 дюйма	SS-BVM8RT	38,1 (1,50)	26,9 (1,06)	11,2 (0,44)	23,4 (0,92)

① Переход к приливу с цилиндрической резьбой SAE и приливу SAE J1926/1.

② См. стандарты ISO7/1, BS EN 10226-1, DIN-2999, JIS B0203.

### Информация по размещению заказа

Выберите код заказа.

Чтобы заказать другие материалы изготовления корпуса клапана, замените **SS** в коде заказа на **S** для углеродистой стали, **M** для сплава 400 и **HC** для сплава C-276.

Пример: **S-BVM2**

### Низкий уровень вредных выбросов

Испытания клапанов с подъемным штоком на наличие вредных выбросов в атмосферу по стандарту API 624 Американского института нефтяной промышленности. Испытания проводятся в независимой лаборатории и подтверждают, что на протяжении всего испытания утечка метана из клапана не превышала значения 100 частей на миллион. Предлагаются сертификаты о том, что клапан прошел испытания, подтверждающие низкий уровень выбросов. За дополнительной информацией обратитесь к своему уполномоченному представителю компании Swagelok по продажам и сервисному обслуживанию.

### Испытания

Каждый спускной клапан Swagelok испытывается в заводских условиях азотом под давлением 69 бар (1000 фунтов на кв. дюйм, ман.). Максимально допустимый объем утечки через седло при испытании составляет 0,1 станд. см<sup>3</sup>/мин. Корпуса проверяются на отсутствие обнаруживаемой утечки с использованием жидкого течеискателя.

**⚠ При монтаже спускного клапана Swagelok дренажный патрубок для рабочей среды системы необходимо направлять в сторону от персонала. Спускные клапаны необходимо всегда открывать плавно. В конструкции данных клапанов уплотнение не предусмотрено, в связи с чем при открытии клапана будет наблюдаться просачивание некоторого объема рабочей среды. Персонал должен защищать себя от контакта с рабочими средами системы.**

## Продувочные клапаны

Продувочные клапаны Swagelok представляют собой спускные, выпускные или дренажные клапаны с ручным приводом. Из соображений безопасности крышка с накаткой и корпус клапана являются единым неразъемным узлом. Поворот завернутой от руки крышки гаечным ключом на одну четверть оборота позволяет обеспечить герметичное перекрытие клапана при первом монтаже. Затягивание крышки гаечным ключом позволяет обеспечить перекрытие клапана при номинальном давлении в случае последующего многократного монтажа.

- Удобны при монтаже из-за компактных размеров
- Предлагаются с торцевыми соединениями с резьбой NPT, SAE, трубными обжимными фитингами Swagelok и патрубком.

## Используемые материалы

Деталь	Материалы корпуса клапана		
	Нерж. сталь марки 316	Латунь	Сталь
	Марка материала/ ТУ Американского общества по испытанию материалов		
Крышка	Нерж. сталь 316 / A479	Латунь 360/B16	Кадмированный 12L14/A108
Корпус <sup>①</sup>			Оцинкованный 12L14/A108
Тарелка, шарик <sup>②</sup>	Нерж. сталь 316/A276		
Пружина	Нерж. сталь 302/A313		
Смазка	Пастообразная смазка на основе дисульфида молибдена		

Соприкасающиеся со средой детали выделены курсивом.

- ① Корпус с торцевым соединением с наружной резьбой типа SAE снабжен кольцевым уплотнением из фторуглерода FKM.
- ② В конструкции клапанов из нержавеющей стали марки 316 используется диск; в клапанах из латуни и углеродистой стали используется шарик.

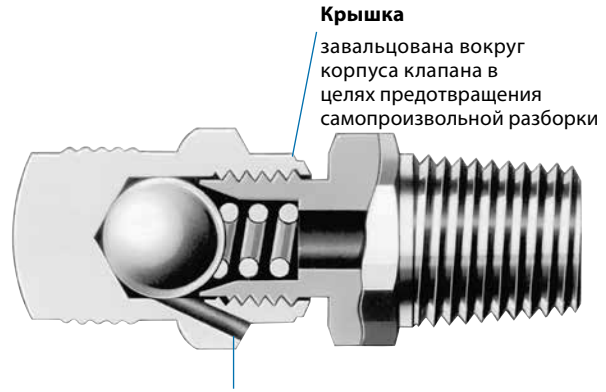
## Рабочие параметры давления и температуры<sup>①</sup>

Класс ASME	1660	Нет данных	
Группа материалов	2.2	Нет данных	
Название материала	Нерж. сталь марки 316	Латунь	Сталь
Температура, °C (°F)	Рабочее давление, бар (фунты на кв. дюйм ман.)		
-53 (-65) до	37 (100)	275 (4000)	206 (3000)
	65 (150)	256 (3720)	192 (2800)
	93 (200)	237 (3440)	179 (2600)
	148 (300)	213 (3105)	152 (2210)
	176 (350)	204 (2975)	101 (1480)
204 (400)	196 (2850)	50,9 (740)	—
	232 (450)	189 (2750)	—
	260 (500)	182 (2650)	—
	315 (600)	172 (2500)	—

① Максимальные рабочие параметры:

- -28°C (-20°F) - минимальная температура для клапанов из стали.
- 232°C (450°F) - максимальная температура для клапанов с торцевыми соединениями типа SAE, снабженными кольцевыми уплотнениями из фторуглерода FKM.

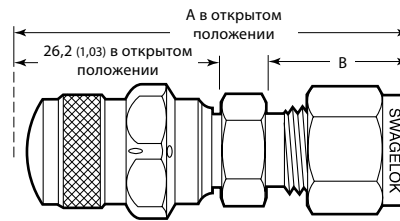
**⚠ При установке спускного клапана Swagelok, дренажный патрубок следует располагать таким образом, чтобы направить среду из системы в сторону от рабочего персонала. Дренажное отверстие вращается вместе с крышкой, что позволяет изменять направление отводимой среды поворотом крышки. Спускные клапаны необходимо всегда открывать плавно. В конструкции данных клапанов уплотнение не предусмотрено, в связи с чем при открытии клапана будет наблюдаться просачивание некоторого объема среды. Работники должны защищать себя от контакта со средами, находящимися в трубопроводах системы.**



**Дренажное отверстие** позволяет сбрасывать избыточную жидкость или газ из трубопроводов системы

## Габариты

Габариты в миллиметрах (дюймах) приводятся только для справки и могут изменяться.



Торцевое соединение на входе		Код заказа	Габариты, мм (дюймы)	
Тип	Размер		A	B
Внутренняя резьба NPT	1/8 дюйма	SS-4PF2	39,6 (1,56)	13,5 (0,53)
	1/4 дюйма	SS-4P-4F	44,4 (1,75)	18,3 (0,72)
	3/8 дюйма	SS-4PF6	46,0 (1,81)	19,8 (0,78)
	1/2 дюйма	SS-4PF8	50,3 (1,98)	24,6 (0,97)
Наружная резьба NPT	1/8 дюйма	SS-4P-2M	41,1 (1,62)	9,7 (0,38)
	1/4 дюйма	SS-4P-4M	46,0 (1,81)	14,2 (0,56)
	3/8 дюйма	SS-4P-6M	46,7 (1,84)	
	1/2 дюйма	SS-4PM8	53,1 (2,09)	19,1 (0,75)
Наружная резьба типа SAE <sup>①</sup>	1/4 дюйма, 7/16-20	SS-4PST4	42,9 (1,69)	9,7 (0,38)
	1/2 дюйма, 3/4-16	SS-4PST8	46,0 (1,81)	11,2 (0,44)
Наружная резьба ISO <sup>②</sup>	1/8 дюйма	SS-4PM2RT	41,1 (1,62)	9,7 (0,38)
Трубный обжимной фитинг Swagelok	1/8 дюйма	SS-4P-2	46,7 (1,84)	15,0 (0,59)
	1/4 дюйма	SS-4P-4	49,3 (1,94)	17,5 (0,69)
	3/8 дюйма	SS-4PS6	51,6 (2,03)	19,1 (0,75)
	1/2 дюйма	SS-4PS8	55,6 (2,19)	22,4 (0,88)
	6 мм	SS-4PS6MM	49,3 (1,94)	17,5 (0,69)
	8 мм	SS-4PS8MM	50,8 (2,00)	18,3 (0,72)
Патрубок	1/4 дюйма	SS-4P-4T	47,5 (1,87)	16,0 (0,63)
	3/8 дюйма	SS-4P-6T	49,3 (1,94)	17,5 (0,69)
	1/2 дюйма	SS-4PT8	54,6 (2,15)	23,1 (0,91)

Указанные габариты соответствуют затяжке гаек на трубных обжимных соединениях Swagelok вручную.

- ① Переход к приливу SAE с цилиндрической резьбой и приливу SAE J1926/1
- ② См. ТУ ISO7/1, BS EN 10226-1, DIN-2999, JIS B0203.

## Информация по размещению заказа

Выберите код заказа

Чтобы заказать корпус клапана из другого материала, следует заменить в коде заказа **SS** на **B**, чтобы выбрать корпус из латуни, или на **S**, чтобы выбрать углеродистую сталь.

Пример: **B-4P-2F**

## Очистка и упаковка

Все клапаны сброса и продувочные клапаны Swagelok проходят очистку и упаковываются в соответствии со *Стандартной инструкцией компании Swagelok по очистке и упаковке (SC-10)*, MS-06-62.

## Варианты исполнения

### Клапан сброса

#### Рукоятка

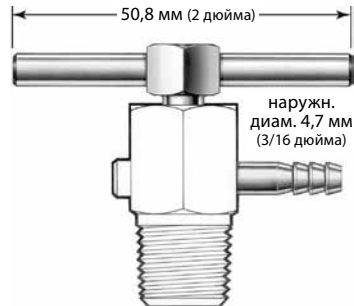
Чтобы заказать клапан сброса Swagelok с продольной рукояткой из нержавеющей стали марки 316/ASTM A276 или A479, следует добавить к коду заказа **-SH**.

Пример: SS-BVM4-SH

#### Завершенный дренажный патрубок

Завершенный дренажный патрубок позволяет подсоединять к выходному отверстию клапана трубки из мягкой пластмассы или резины. Патрубок изготовлен из нержавеющей стали марки 316 SS/ASTM A269. Чтобы заказать клапан с данным патрубком, следует добавить к коду заказа клапана **-C3**.

Пример: SS-BVM2-C3



### Продувочные клапаны

#### Шарик из PTFE

Продувочный клапан Swagelok, оснащенный PTFE шариком, позволяет обеспечить герметичное перекрытие усилием пальца и снабжен съемной крышкой для легкой замены шарика.

**Рабочее давление:** 13,7 бар при 37°C (200 фунтов на кв. дюйм ман. при 100°F)

**Рабочая температура:** 176°C (350°F).

Чтобы заказать продувочный клапан Swagelok с PTFE шариком, следует добавить к коду заказа **-TFE**.

Пример: SS-4P-2F-TFE

## Опциональные материалы изготовления:

Сплав 625, сплав 825, дуплексная сталь Сплав 2507 могут быть использованы для изготовления продувочных клапанов. См. каталог № MS-02-356 - Продувочные клапаны из специальных сплавов.

**⚠ Для повышения срока службы, правильного функционирования клапана и предотвращения утечек, не прилагайте усилий сверх необходимого для закрытия клапанов.**

**Внимание: запрещается совмещать детали изделий с деталями других производителей, а также заменять их деталями других производителей.**

## Введение

Начиная с 1947 г. компания Swagelok проектирует, разрабатывает и производит высококачественные изделия для трубопроводных систем общего назначения и специализированных трубопроводных систем, отвечая растущим потребностям мировых отраслей промышленности. Наша цель — понимание потребностей наших заказчиков, поиск своевременных решений и обеспечение дополнительной выгоды благодаря нашим изделиям и услугам.

Мы с удовольствием представляем это издание *Каталога изделий Swagelok* в простом и удобном для использования книжном формате, который объединяет более 100 отдельных каталогов изделий, технические бюллетени и справочные документы. Каждый каталог содержит наиболее актуальные данные на момент его выпуска в печать. Номера редакции указаны на последних страницах. Издание сменится последующими редакциями и будет опубликовано на веб-сайте Swagelok и в электронном инструменте «Техническая справочная документация» (electronic Desktop Technical Reference, eDTR).

Если вам нужна дополнительная информация, посетите веб-сайт Swagelok или обратитесь к представителю центра продаж и сервисного обслуживания компании Swagelok в вашем регионе.

## Информация о гарантии

На изделия Swagelok предоставляется ограниченная гарантия компании Swagelok на весь срок службы. Чтобы получить экземпляр условий гарантии, посетите веб-сайт [www.swagelok.ru](http://www.swagelok.ru) или обратитесь к своему уполномоченному представителю компании Swagelok.

**Подбор изделий с учетом требований безопасности**  
**При выборе изделия следует принимать во внимание всю систему в целом, чтобы обеспечить ее безопасную и бесперебойную работу. Соблюдение назначения устройств, совместимости материалов, надлежащих рабочих параметров, правильный монтаж, эксплуатация и обслуживание являются обязанностями проектировщика системы и пользователя.**

**Внимание! Запрещается использовать детали изделий вместе с деталями других производителей, а также заменять их деталями других производителей.**

Не все перечисленные ниже товарные знаки относятся к данному каталогу.  
Swagelok, Ferrule-Pak, Goop, Hinging-Collecting, IGC, Kenmac, Micro-Fit, Nupro, Snoop, Sno-Trik, SWAK, VCO, VCR, Ultra-Torr, Whitey—TM Swagelok Company  
15-7 PH—TM AK Steel Corp.  
AccuTrak, Beacon, Westlock—TM Tyco International Services  
Atlas—TM Asahi Glass Co., Ltd.  
ASCO, El-O-Matic—TM Emerson  
AutoCAD—TM Autodesk, Inc.  
CSA—TM Canadian Standards Association  
Crastin, DuPont, Kalrez, Krytox, Teflon, Viton—TM E.I. duPont Nemours and Company  
DeviceNet—TM ODVA  
Dyneon, Elgiloy, TFM—TM Dyneon  
Elgiloy—TM Elgiloy Specialty Metals  
FM—TM FM Global  
Grafoil—TM Graftech International Holdings, Inc.  
Honeywell, MICRO SWITCH—TM Honeywell  
MAC—TM MAC Valves  
Microsoft, Windows—TM Microsoft Corp.  
NACE—TM NACE International  
PH 15-7 Mo, 17-7 PH—TM AK Steel Corp  
picofast—Hans Turck KG  
Pillar—TM Nippon Pillar Packing Company, Ltd.  
Raychem—TM Tyco Electronics Corp.  
Sandvik, SAF 2507—TM Sandvik AB  
Simriz—TM Freudenberg-NOK  
SolidWorks—TM SolidWorks Corporation  
UL—Underwriters Laboratories Inc.  
Xylan—TM Whitford Corporation  
© Swagelok Company, 2019 г.