

Игольчатые клапаны с крышкой, выполненной зацело с корпусом



Клапаны
игольчатые

Серии O, 1, 18, 20 и 26

- Система сальникового уплотнения с динамической нагрузкой
- Компактная конструкция
- Рабочее давление до 413 бар (6000 фунтов на кв. дюйм ман.)
- Рабочая температура до 315°C (600°F)

Характеристики

Типы конструкции штока

- С конусным наконечником – клапаны всех серий
- С мягким седлом – клапаны всех серий
- С регулирующим наконечником – клапаны серий O, 1 и 18

Размеры условного прохода

- От 2,0 до 9,5 мм (от 0,080 до 0,375 дюйма)

Коэффициент расхода (C_v)

- От 0,09 до 1,80

Типы движения потока

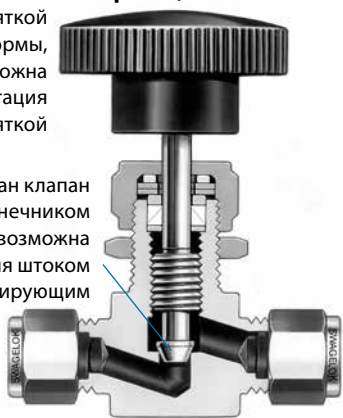
- Прямая, угловая и трехходовая конфигурации

Возможность крепления на панель

- Клапаны серий O, 1 и 18

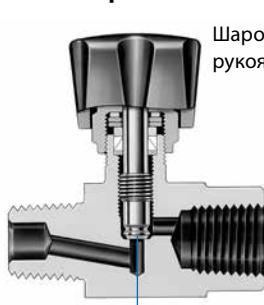
На рисунке показан клапан с ручкой круглой формы, также возможна комплектация продольной ручкой

Серии O, 1 и 18



На рисунке показан клапан с конусным наконечником штока; также возможна комплектация штоком с регулирующим наконечником и с мягким седлом и наконечником из политрифторхлорэтилена (PCTFE)

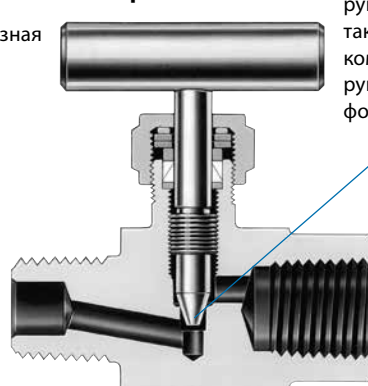
Серия 20K



Шарообразная ручка

Шток с мягким седлом и наконечником из политрифторхлорэтилена (PCTFE)

Серии 20V и 26



На рисунке показан клапан с продольной ручкой, также возможна комплектация ручкой круглой формы

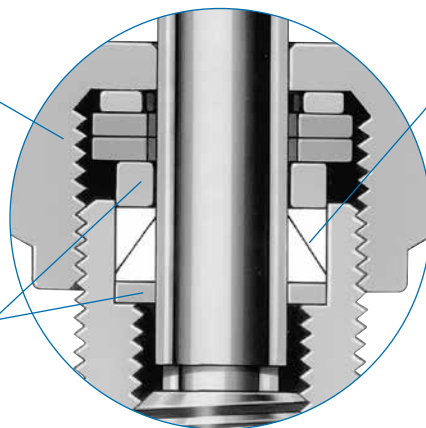
На рисунке показан клапан с конусным наконечником штока; также возможна комплектация штоком с мягким седлом и наконечником из политрифторхлорэтилена (PCTFE)

Система уплотнения с динамической нагрузкой

Предлагаются сертификаты о низком уровне выбросов по стандарту API 624

Гайка уплотнения позволяет легко производить регулировку уплотнения снаружи

Уплотнение, имеющее опору по всей поверхности, снижает потребность в регулировке



- Двухкомпонентное шевронное уплотнение с тарельчатыми пружинами
- повышает герметичность
 - уменьшает износ от трения
 - компенсирует износ
 - уменьшает рабочий крутящий момент

Номинальные параметры давления/температуры

Максимальные рабочие параметры:

- Не более 93°C (200°F) со штоком с мягким седлом и наконечником из политрифторхлорэтилена (PCTFE).
- Не более 121°C (250°F) с уплотнением из полиэтилена сверхвысокой молекулярной массы (UHMWPE).
- Не более 232°C (450°F) с уплотнением из перфторалкокси (PFA).
- Не более 315°C (600°F) с уплотнением из полиэфирэфиркетона (PEEK).

Для того чтобы заказать клапан со штоком с мягким седлом и наконечником из политрифторхлорэтилена (PCTFE), см. раздел **Информация по размещению заказа и габариты** на стр. 653 и 655.

Для того чтобы заказать клапан с уплотнением из полиэтилена сверхвысокой молекулярной массы (UHMWPE) или полиэфирэфиркетона (PEEK), см. раздел **Варианты исполнения и вспомогательные принадлежности** на стр. 656.

Серии O, 1 и 18

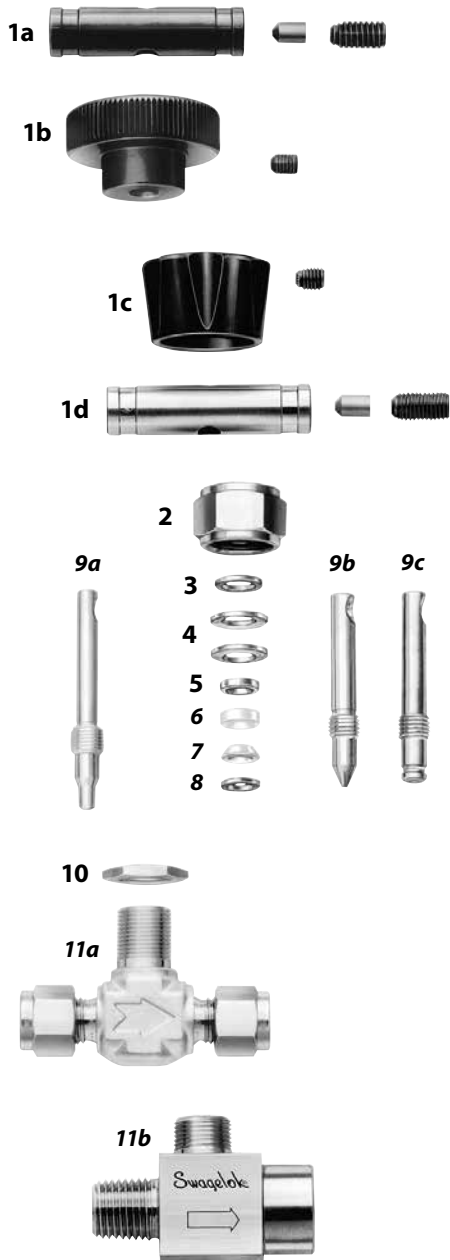
Класс ASME	2080	Нет данных		1500
Группа материалов	2.2	Нет данных		3.4
Название материала	Нержавеющая сталь марки 316	Латунь	Сталь	Сплав 400
Температура, °C (°F)	Рабочее давление, бары (фунты на кв. дюйм ман.)			
-53 (-65) до -28 (-20)	344 (5000)	206 (3000)	—	206 (3000)
-28 (-20) до 37 (100)	344 (5000)	206 (3000)	206 (3000)	206 (3000)
37 (100) до 93 (200)	295 (4295)	161 (2350)	188 (2730)	181 (2640)
93 (200) до 121 (250)	281 (4085)	151 (2200)	185 (2695)	176 (2555)
121 (250) до 148 (300)	266 (3875)	141 (2050)	183 (2660)	170 (2470)
148 (300) до 176 (350)	255 (3715)	101 (1470)	180 (2615)	167 (2430)
176 (350) до 204 (400)	245 (3560)	26 (390)	—	164 (2390)
204 (400) до 232 (450)	236 (3435)	—	—	163 (2380)
232 (450) до 260 (500)	228 (3310)	—	—	163 (2375)
260 (500) до 315 (600)	215 (3130)	—	—	—

Серии 20 и 26

Класс ASME	2500
Группа материалов	2.2
Название материала	Нерж. сталь 316
Температура °C (°F)	Рабочее давление бары (фунты на кв. дюйм ман.)
-53 (-65) до 37 (100)	413 (6000)
37 (100) до 93 (200)	355 (5160)
93 (200) до 121 (250)	338 (4910)
121 (250) до 148 (300)	321 (4660)
148 (300) до 176 (350)	307 (4470)
176 (350) до 204 (400)	294 (4280)
204 (400) до 232 (450)	284 (4130)
232 (450) до 260 (500)	274 (3980)
260 (500) до 315 (600)	259 (3760)

Более подробная информация по номинальным параметрам давления для клапанов с трубными торцевыми фитингами приведена в Справочнике по трубкам компании Swagelok (MS-01-107).

Используемые материалы

Клапаны
игольчатые

Деталь	Серия	Материалы корпуса клапана			
		Марка материала/ТУ Американского общества по испытанию материалов			
		Нерж. сталь 316	Латунь	Сталь	Сплав 400
1a Продольная рукоятка Шпилька рукоятки Установочный винт	18	Анодированный алюминий марки 2024/B221 или A209			
		Сталь/A108			
		Сталь с никель-кадмиевым покрытием			
1b Рукоятка круглой формы Стопорный винт	0 и 1	Фенопласт с латунной вставкой			
		Сталь с никель-кадмиевым покрытием			
1c Шарообразная рукоятка Установочный винт	20K	Анодированный алюминий марки 7129/B221	—		
		Сталь с никель-кадмиевым покрытием	—		
1d Продольная рукоятка Шпилька рукоятки, установочный винт	20V и 26	Нерж. сталь 316/A276	—		
		S17400/A564	—		
2 Гайка уплотнения	Все	Нерж. сталь 316/A276	Латунь 360/B16	12L14/A108	Сплав 400/B164
3 Втулка	0, 1 ^① и 20	Нерж. сталь марки 304/A240, A167			
4 Пружины уплотнения	Все ^②	S17700/A693			
5 Втулка уплотнения	Все	Нерж. сталь марки 316/A240, A276, B783			
6 Верхнее уплотнение	Все	PFA/D3307			
7 Нижнее уплотнение					
8 Нижняя втулка	Все	Нерж. сталь 316/A240			Сплав марки 400/B127
9a Шток с регулирующим наконечником	0, 1 и 18	Хромовое покрытие ^③ Нерж. сталь 316/A276	Нерж. сталь 316/A276	Сплав 400/B164	
9b Шток с конусным наконечником	Все				
9c Шток с мягким седлом Наконечник штока	Все				
10 Гайка для крепления на панель	0, 1 и 18	Нерж. сталь 316	Латунь 360/B16	Нерж. сталь 316	
11a Корпус	0, 1 и 18	Нерж. сталь 316/A182	Латунь 377/B283	С кадмиевым покрытием 11L17/A108	Сплав марки 400/B564
11b Корпус	20 и 26	Нерж. сталь 316/A479	—		
Смазка	Все	Смазка на основе дисульфида вольфрама и фтороуглерода			

Соприкасающиеся со средней детали выделены курсивом

Указанные серии клапанов комплектуются стандартными рукоятками. Чтобы получить информацию о других типах рукояток, поставляемых по отдельному заказу, см. раздел **Рукоятки** на стр. 657.

① Клапаны серии 1 с условным проходом 4,4 мм (0,172 дюйма).

② Клапаны серий 0, 20 и 1 с условным проходом 4,4 мм (0,172) и 2-мя пружинами; клапаны серий 18, 26 и 1 с условным проходом 6,4 мм (0,250) и 3-мя пружинами.

③ Резьба на штоке с регулирующим и конусным наконечником; резьба на штоке с мягким седлом.

Испытания

Каждый игольчатый клапан Swagelok с крышкой, выполненной зацело с корпусом, испытывается в заводских условиях азотом под давлением 69 бар (1000 фунтов на кв.дюйм ман.). Максимально допустимый объем утечки через седло составляет 0,1 станд. см³/мин. Корпуса проверяются на отсутствие обнаруживаемой утечки с использованием жидкого течеискателя.

Очистка и упаковка

Все игольчатые клапаны с крышкой, выполненной зацело с корпусом, проходят очистку и упаковываются в соответствии со *Стандартной инструкцией компании Swagelok по очистке и упаковке (SC-10)*, MS-06-62. Возможно выполнение очистки и упаковки в соответствии со *Специальной инструкцией компании Swagelok по очистке и упаковке (SC-11)*, MS-06-63, позволяющей обеспечить соблюдение требований к чистоте изделий, предусмотренных стандартом ASTM G93, уровень С.

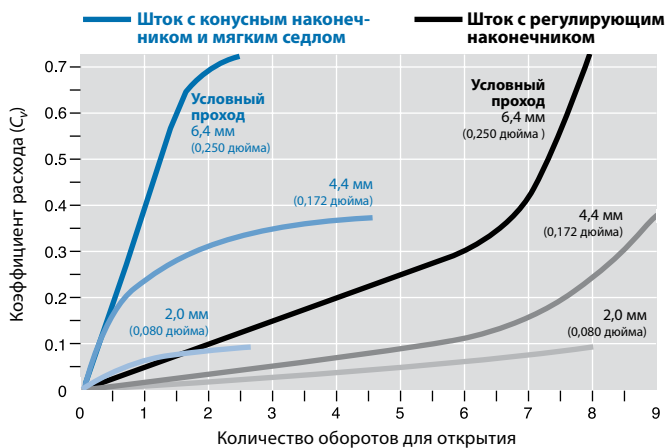
Низкий уровень вредных выбросов

Испытания клапанов с подъемным штоком на наличие вредных выбросов в атмосферу по стандарту API 624 Американского института нефтяной промышленности. Испытания проводятся в независимой лаборатории и подтверждают, что на протяжении всего испытания утечка метана из клапана не превышала значения 100 частей на миллион. Сертификаты, в которых указано, что клапан сертифицирован для работы с низким уровнем выбросов, предлагаются для клапанов с уплотнением из перфторалкокси (PFA) и полиэфирэфиркетона (PEEK). За дополнительной информацией обратитесь к своему уполномоченному представителю компании Swagelok по продажам и сервисному обслуживанию.

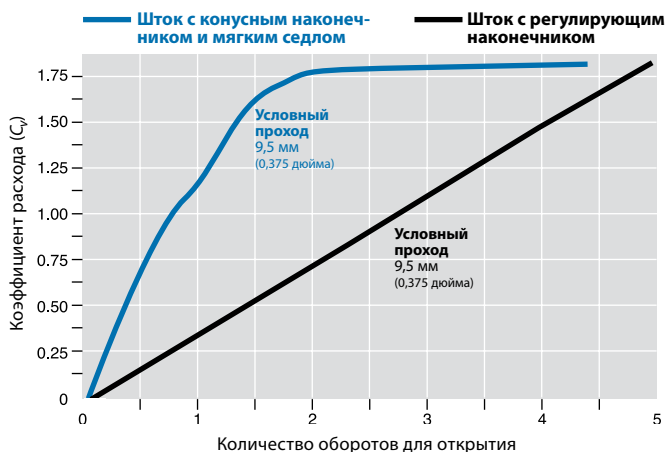
Параметры потока при 37°C (100°F)

Соотношение коэффициента расхода и числа открывающих оборотов

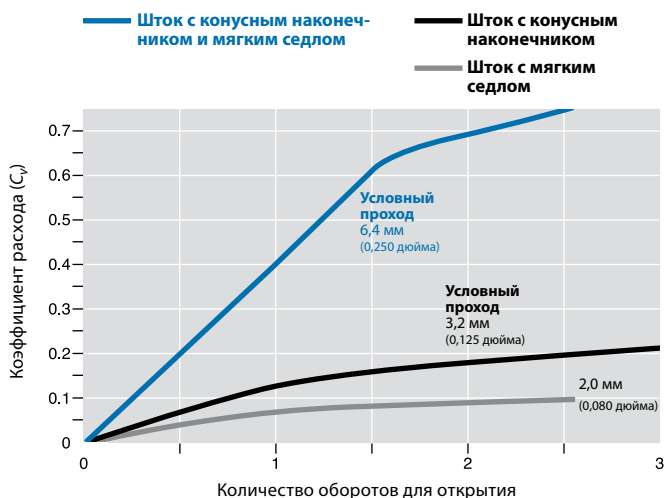
Серии O и 1



Серия 18



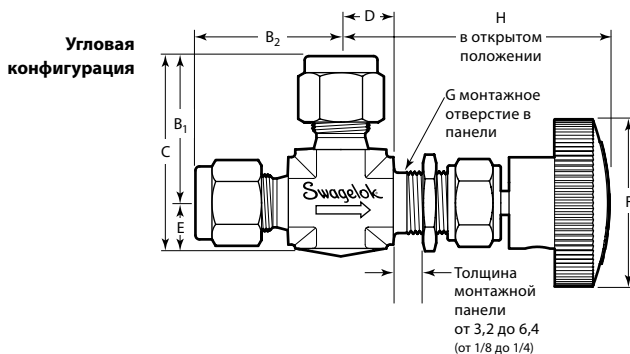
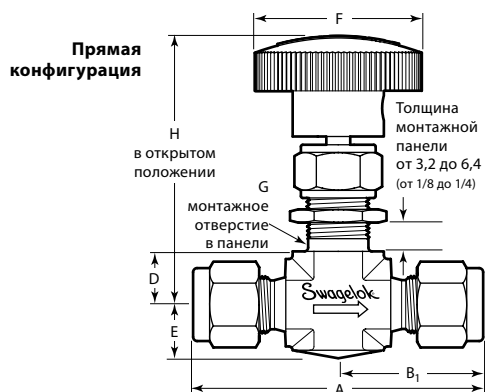
Серии 20 и 26



Информация по размещению заказа и габариты

Серии O, 1 и 18

Габариты в дюймах (миллиметрах) приводятся только для справки и могут изменяться.



Клапаны из нержавеющей стали с регулирующими наконечниками штока

Выберите код заказа.

Клапаны из сплава марки 400, латуни, и углеродистой стали с регулирующими наконечниками штока

В коде заказа заменить **SS** на обозначение материала.

Пример: **M-ORS2**

Материал	Обозначение
Сплав 400	M
Латунь	B
Сталь	S

Штоки с конусным наконечником и мягким седлом

В коде заказа заменить **R** на **V**, чтобы выбрать шток с конусным наконечником, или на **K**, чтобы выбрать шток с мягким седлом и наконечником из политрифторхлорэтилена (PTFE).

Примеры: **SS-OVS2**

SS-OKS2

Клапаны угловой конфигурации

Добавить к коду заказа **-A**.

Пример: **SS-ORS2-A**

Трехходовые клапаны

Некоторые модели клапанов серии 1 предлагаются с корпусами трехходовой конфигурации, что позволяет обеспечить непрерывный поток через боковые каналы и перекрытие или регулирование потока, проходящего через нижний канал. Показано на рисунке справа: **SS-1RS4-X**

За дополнительной информацией и кодами заказа обратитесь к своему уполномоченному представителю по продажам и обслуживанию изделий компании Swagelok.



Информация по размещению заказа и габариты

Торцевые соединения		C _v	Условный проход мм (дюймы)	Код заказа	Габариты, мм (дюймы)								
Вход/выход	Размер				A	B ₁	B ₂	C	D	E	F	G	H
Дюймовые трубные обжимные фитинги Swagelok	1/8 дюйма	0,09	2,0 (0,080)	SS-ORS2	49,3 (1,94)	24,9 (0,98)		32,8 (1,29)	11,2 (0,44)	7,9 (0,31)	25,4 (1,00)	11,9 (0,47)	57,9 (2,28)
	1/4 дюйма	0,37	4,4 (0,172)	SS-1RS4	57,6 (2,27)	28,7 (1,13)		38,4 (1,51)		9,7 (0,38)	35,1 (1,38)	13,5 (0,53)	63,5 (2,50)
	3/8 дюйма	0,73	6,4 (0,250)	SS-1RS6	65,5 (2,58)	32,8 (1,29)		45,5 (1,79)	14,0 (0,55)	12,7 (0,50)	47,8 (1,88)	19,8 (0,78)	75,4 (2,97)
	1/2 дюйма			SS-1RS8	71,1 (2,80)	35,6 (1,40)		48,3 (1,90)					
	1/2 дюйма	1,80	9,5 (0,375)	SS-18RS8	96,5 (3,80)	48,3 (1,90)	67,3 (2,65)	19,1 (0,75)		76,2 (3,00)	26,2 (1,03)	99,3 (3,91)	
	3/4 дюйма			SS-18RS12									
Метрические трубные обжимные фитинги Swagelok	3 мм	0,09	2,0 (0,080)	SS-ORS3MM	49,3 (1,94)	24,9 (0,98)		32,8 (1,29)	11,2 (0,44)	7,9 (0,31)	25,4 (1,00)	12,2 (0,48)	57,9 (2,28)
	6 мм	0,37	4,4 (0,172)	SS-1RS6MM	57,6 (2,27)	28,7 (1,13)		38,4 (1,51)		9,7 (0,38)	35,1 (1,38)	13,5 (0,53)	63,5 (2,50)
	8 мм			SS-1RS8MM	59,4 (2,34)	29,7 (1,17)		39,1 (1,54)	14,0 (0,55)	12,7 (0,50)	47,8 (1,88)	19,8 (0,78)	75,4 (2,97)
	10 мм	0,73	6,4 (0,250)	SS-1RS10MM	66,0 (2,60)	33,0 (1,30)		45,7 (1,80)					
	12 мм			SS-1RS12MM	71,1 (2,80)	35,6 (1,40)		48,3 (1,90)					
	12 мм	1,80	9,5 (0,375)	SS-18RS12MM	96,5 (3,80)	48,3 (1,90)	67,3 (2,65)	19,1 (0,75)		76,2 (3,00)	26,2 (1,03)	99,3 (3,91)	
	18 мм			SS-18RS18MM									
Внутренняя резьба NPT	1/8 дюйма	0,09	2,0 (0,080)	SS-ORF2	47,8 (1,88)	23,9 (0,94)		31,8 (1,25)	11,2 (0,44)	7,9 (0,31)	25,4 (1,00)	11,9 (0,47)	57,9 (2,28)
	1/8 дюйма	0,37	4,4 (0,172)	SS-1RF2	41,1 (1,62)	20,6 (0,81)		30,2 (1,19)		9,7 (0,38)	35,1 (1,38)	13,5 (0,53)	63,5 (2,50)
	1/4 дюйма	0,73	6,4 (0,250)	SS-1RF4	53,8 (2,12)	26,9 (1,06)		39,6 (1,56)	14,0 (0,55)	12,7 (0,50)	47,8 (1,88)	19,8 (0,78)	75,4 (2,97)
	3/8 дюйма	1,80	9,5 (0,375)	SS-18RF6	76,2 (3,00)	38,1 (1,50)		57,2 (2,25)	19,1 (0,75)		76,2 (3,00)	26,2 (1,03)	98,6 (3,88)
	1/2 дюйма			SS-18RF8									
Наружная резьба NPT	1/8 дюйма	0,09	2,0 (0,080)	SS-ORM2	38,1 (1,50)	19,1 (0,75)		26,9 (1,06)	11,2 (0,44)	7,9 (0,31)	25,4 (1,00)	11,9 (0,47)	57,9 (2,28)
	1/8 дюйма	0,37	4,4 (0,172)	SS-1RM2	41,1 (1,62)	20,6 (0,81)		30,2 (1,19)		9,7 (0,38)	35,1 (1,38)	13,5 (0,53)	63,5 (2,50)
	1/4 дюйма			SS-1RM4	50,0 (1,97)	24,9 (0,98)		34,5 (1,36)	14,0 (0,55)	12,7 (0,50)	47,8 (1,88)	19,8 (0,78)	75,4 (2,97)
	3/8 дюйма	0,73	6,4 (0,250)	SS-1RM6	62,5 (2,25)	28,4 (1,12)		41,1 (1,62)					
	1/2 дюйма	1,80	9,5 (0,375)	SS-18RM8	76,2 (3,00)	38,1 (1,50)		57,2 (2,25)	19,1 (0,75)		76,2 (3,00)	26,2 (1,03)	98,6 (3,88)
Наружная резьба NPT/ трубный обжимной фитинг Swagelok	1/8 дюйма	0,09	2,0 (0,080)	SS-ORM2-S2	43,9 (1,73)	24,9 (0,98)	19,1 (0,75)	32,8 (1,29)	11,2 (0,44)	7,9 (0,31)	25,4 (1,00)	11,9 (0,47)	57,9 (2,28)
	1/4 дюйма	0,37	4,4 (0,172)	SS-1RM4-S4	49,5 (1,95)	28,7 (1,13)	24,9 (0,98)	38,4 (1,51)		9,7 (0,38)	35,1 (1,38)	13,5 (0,53)	63,5 (2,50)
	1/4/ 3/8 дюйма	0,73	6,4 (0,250)	SS-1RM4-S6	61,5 (2,42)	32,8 (1,29)	28,4 (1,12)	45,5 (1,79)	14,0 (0,55)	12,7 (0,50)	47,8 (1,88)	19,8 (0,78)	75,4 (2,97)
	3/8 дюйма			SS-1RM6-S6	64,0 (2,52)	35,6 (1,40)		48,3 (1,90)					
3/8/ 1/2 дюйма	SS-1RM6-S8												
Наружная/ внутренняя резьба NPT	1/4 дюйма	0,73	6,4 (0,250)	SS-1RM4-F4	55,6 (2,19)	26,9 (1,06)	28,4 (1,12)	39,6 (1,56)	14,0 (0,55)	12,7 (0,50)	47,8 (1,88)	19,8 (0,78)	75,4 (2,97)
	1/2 дюйма	1,80	9,5 (0,375)	SS-18RM8-F8	76,2 (3,00)	38,1 (1,50)		57,2 (2,25)	19,1 (0,75)		76,2 (3,00)	26,2 (1,03)	98,6 (3,88)
Внутренняя резьба ISO ^①	1/4 дюйма	0,73	6,4 (0,250)	SS-1RF4RT	53,8 (2,12)	26,9 (1,06)		39,6 (1,56)	14,0 (0,55)	12,7 (0,50)	47,8 (1,88)	19,8 (0,78)	75,4 (2,97)
	3/8 дюйма	1,80	9,5 (0,375)	SS-18RF6RT	76,2 (3,00)	38,1 (1,50)		57,2 (2,25)	19,1 (0,75)		76,2 (3,00)	26,2 (1,03)	98,6 (3,88)
	1/2 дюйма			SS-18RF8RT									

Габариты были определены на клапанах со штоком с регулирующим наконечником и стандартными рукоятками. Указанные габариты соответствуют затяжке гаек Swagelok вручную.

① См. TY ISO 7/1, BS EN 10226-1, DIN-2999, JIS B0203.

Информация по размещению заказа и габариты

Серии 20 и 26

Габариты приводятся только для справки и могут изменяться.

Выберите код заказа.

Чтобы заказать шток с мягким седлом и наконечником из политрифторхлорэтилена (PCTFE) для клапанов, которые стандартно комплектуются штоками с конусным наконечником, в коде заказа клапана следует заменить **V** на **K**.

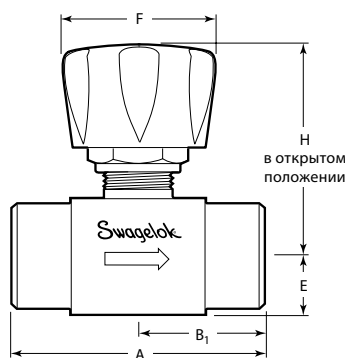
Пример: SS-20KS4

Клапаны угловой конфигурации

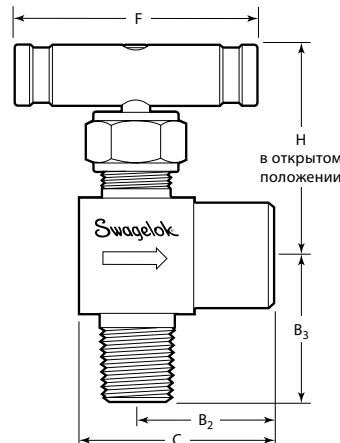
Клапаны, для которых указаны габариты C, могут комплектоваться корпусами угловой конфигурации. Чтобы заказать клапан с таким корпусом, следует добавить к коду заказа **-A**.

Пример: SS-20KM4-F4-A

Прямая конфигурация



Угловая конфигурация



Торцевые соединения		C _v	Условный проход мм (дюймы)	Код заказа	Габариты, мм (дюймы)							
Вход/выход	Размер				A	B ₁	B ₂	B ₃	C	E	F	H
Клапан серии 20 со штоком с мягким седлом и наконечником из политрифторхлорэтилена												
Внутренняя резьба NPT	1/4 дюйма	0,09	2,0 (0,080)	SS-20KF4	47,8 (1,88)	23,9 (0,94)	—	—	—	10,7 (0,42)	28,4 (1,12)	42,2 (1,66)
Наружная резьба NPT	1/4 дюйма			SS-20KM4	49,3 (1,94)	24,6 (0,97)	—	—	—			
Наружная/ внутренняя резьба NPT	1/4 дюйма			SS-20KM4-F4	48,5 (1,91)	23,9 (0,94)	25,4 (1,00)	26,2 (1,03)	36,6 (1,44)			
Клапаны серий 20 и 26 со штоком с конусным наконечником												
Трубные обжимные фитинги Swagelok	1/4 дюйма	0,21	3,2 (0,125)	SS-20VS4	62,5 (2,46)	31,2 (1,23)	28,7 (1,13)	29,5 (1,16)	39,9 (1,57)	10,7 (0,42)	44,4 (1,75)	42,2 (1,66)
	3/8 дюйма	0,73	6,4 (0,250)	SS-26VS6	78,2 (3,08)	39,1 (1,54)	—	—	—	16,8 (0,66)	63,5 (2,50)	58,7 (2,31)
	1/2 дюйма			SS-26VS8	83,8 (3,30)	41,9 (1,65)	—	—	—			
Внутренняя резьба NPT	1/4 дюйма	0,21	3,2 (0,125)	SS-20VF4	47,8 (1,88)	23,9 (0,94)	25,4 (1,00)	36,6 (1,44)	10,7 (0,42)	44,4 (1,75)	42,2 (1,66)	
	3/8 дюйма	0,73	6,4 (0,250)	SS-26VF6	63,5 (2,50)	31,8 (1,25)	—	—	—	16,8 (0,66)	63,5 (2,50)	58,7 (2,31)
	1/2 дюйма			SS-26VF8	—	—	35,8 (1,41)	52,3 (2,06)	—			
Наружная резьба NPT	1/4 дюйма	0,21	3,2 (0,125)	SS-20VM4	49,3 (1,94)	24,6 (0,97)	—	—	—	10,7 (0,42)	44,4 (1,75)	42,2 (1,66)
Наружная резьба NPT/трубные обжимные фитинги Swagelok	1/4 дюйма			SS-20VM4-S4	—	—	28,7 (1,13)	25,4 (1,00)	39,9 (1,57)	—		
Наружная/ внутренняя резьба NPT	1/4 дюйма			SS-20VM4-F4	48,5 (1,91)	23,9 (0,94)	25,4 (1,00)	26,2 (1,03)	36,6 (1,44)	10,7 (0,42)		
Наружная/ внутренняя резьба NPT	3/8 дюйма	0,73	6,4 (0,250)	SS-26VM6-F6	63,5 (2,50)	31,8 (1,25)	35,8 (1,41)	31,0 (1,22)	52,3 (2,06)	16,8 (0,66)	63,5 (2,50)	58,7 (2,31)
	1/2 дюйма			SS-26VM8-F8	64,8 (2,55)	31,8 (1,25)	35,8 (1,41)	—				
	3/4 -1/2 дюйма			SS-26VM12-F8	63,5 (2,50)	31,8 (1,25)	—	—				
Внутренняя резьба ISO ^①	1/4 дюйма	0,21	3,2 (0,125)	SS-20VF4RT	47,8 (1,88)	23,9 (0,94)	—	—	—	10,7 (0,42)	44,4 (1,75)	42,2 (1,66)
	1/2 дюйма	0,73	6,4 (0,250)	SS-26VF8RT	63,5 (2,50)	31,8 (1,25)	—	—	—	16,8 (0,66)	63,5 (2,50)	58,7 (2,31)

Указанные габариты соответствуют затяжке гаек Swagelok вручную.

① См. ТУ ISO 7/1, BS EN 10226-1, DIN-2999, JIS B0203.

Варианты исполнения и вспомогательные принадлежности

Материалы уплотнения сальника штока

В стандартном исполнении клапаны комплектуются двухкомпонентным шевронным уплотнением из перфтороалкокси. Чтобы заказать другой материал уплотнения, в код заказа клапана следует добавить **-P** для уплотнения из полиэтилена сверхвысокой молекулярной массы (UHMWPE) или **-PK** для уплотнения из полиэфирэфиркетона (PEEK). Номинальные параметры для клапанов с уплотнениями из других материалов приводятся в разделе **Номинальные параметры давления/температуры** на стр. 651. Смазки, используемые с уплотнениями сальников из отдельно поставляемых материалов, указаны в таблице, приведенной справа.

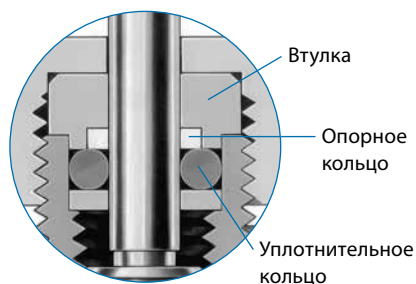
Примеры: SS-ORS2-P
SS-20KF4-PK

Комплекты уплотнения сальника штока

Предлагаются комплекты уплотнения из перфтороалкокси (PFA), полиэтилена сверхвысокой молекулярной массы (UHMWPE) и полиэфирэфиркетона (PEEK). Комплекты включают в себя уплотнения сальника штока, пружины, смазку и инструкцию.

Серия клапана	Условный проход мм (дюймы)	Материал уплотнения сальника штока, код заказа комплекта		
		Перфтороалкокси (PFA)	Полиэтилен сверхвысокой молекулярной массы (UHMWPE)	Полиэфирэфиркетон (PEEK)
0	Все	PFA-91K-0	PE-91K-0	PK-91K-0
1	4,4 (0,172)	PFA-91K-14	PE-91K-14	PK-91K-14
	6,4 (0,250)	PFA-91K-16	PE-91K-16	PK-91K-16
18	Все	PFA-91K-18	PE-91K-18	PK-91K-18
20	Все	PFA-91K-20	PE-91K-20	PK-91K-20
26	Все	PFA-91K-16	PE-91K-16	PK-91K-16
Смазка		Смазка на основе дисульфида вольфрама и фтороуглерода	Смазка на основе дисульфида молибдена и углеводорода	Смазка на основе дисульфида молибдена, дисульфида вольфрама и фтороуглерода

Кольцевые уплотнения штока



Кольцевые уплотнения штока включают в себя:

- втулку из нержавеющей стали 316/ASTM A276 для клапанов, изготовленных из нержавеющей стали 316 и сплава 400, или втулку из латуни 360 для клапанов, изготовленных из латуни;
- опорное кольцо из PTFE/ASTM D1710 и смазку на силиконовой основе для всех кольцевых уплотнений, кроме уплотнений из этиленпропилена, для которых требуется опорное кольцо из полиэтилена/ASTM D4020 и смазка на основе дисульфида молибдена и углеводорода;
- уплотнительное кольцо.

Материал уплотнительного кольца	Номинальные параметры температуры °C (°F)	Обозначение уплотнительного кольца	Обозначение комплекта	Основной код заказа комплекта
Buna C	От -53 до 121 (от -65 до 250)	-BC	BC70	-9K-0 (серии 0 и 20) -9K-14 (серия 1, условный проход 0,172 дюйма) -9K-16 (серия 1, условный проход 0,250 дюйма) -9K-18 (серия 18)
Buna N	От -28 до 121 (от -20 до 250)	-B	BN70	
этиленпропилен		-E	EP70	
Фтороуглерод FKM	От -28 до 232 (от -20 до 450)	-V	VA70	
Kalrez®	От -12 до 176 (от 10 до 350)	-KZ	KZ00	
Силикон	От -28 до 121 (от -20 до 250)	-SI	SI70	

Клапаны с кольцевыми уплотнениями штока

Добавить обозначение кольцевого уплотнения к коду заказа клапана.

Примеры: SS-ORS2-BC
SS-20KF4-B

Ремонтные комплекты кольцевых уплотнений

В ремонтный комплект входит кольцевое уплотнение, опорное кольцо, смазка и инструкция.

Для того чтобы заказать такой комплект, следует добавить обозначение комплекта к основному коду заказа.

Пример: BC70-9K-0

Варианты исполнения и вспомогательные принадлежности

Рукоятки

- В стандартном исполнении клапаны серий O и 1 комплектуются черными рукоятками круглой формы из фенопласта; возможна комплектация разноцветными рукоятками из фенопласта, продольными рукоятками из нержавеющей стали марки 316 и черного анодированного алюминия.
- В стандартном исполнении, клапаны серии 18 комплектуются продольными рукоятками из черного анодированного алюминия; возможна комплектация рукоятками круглой формы из фенопласта и продольными рукоятками из нержавеющей стали марки 316.

Клапаны с нестандартными рукоятками

Добавить обозначение рукоятки к коду заказа.

Рукоятка	Обозначение (серии O и 1)	Обозначение (серии 18, 20 и 26)	Обозначение цвета комплекта
Фенопласт черного цвета	-BK	-BKP	-BK
Фенопласт синего цвета	-BL	-BLP	-BL
Фенопласт зеленого цвета	-GR	-GRP	-GR
Фенопласт оранжевого цвета	-OG	-OGP	-OG
Фенопласт красного цвета	-RD	-RDP	-RD
Фенопласт желтого цвета	-YW	-YWP	-YW
Продольная из нерж. стали 316	-SH	-SH	—
Продольная из черного анодированного алюминия	-BKB	-BKB	—

Примеры:
SS-ORS2-**BL**
SS-20KF4-**SH**

Эксплуатация в среде высокосернистого газа

Предлагаются игольчатые клапаны с крышкой, выполненной зацело с корпусом, оснащенные торцевыми соединениями с внутренней резьбой NPT, внутренней резьбой ISO и наружной резьбой NPT, пригодные для эксплуатации в среде высокосернистого газа. Шток и нижняя втулка выполняются из сплава марки 400. Материалы отбираются в соответствии с требованиями NACE – норм MR0175/ ISO 15156 Национальной ассоциации инженеров-коррозионистов. Информация по требованиям, предъявляемым к трубным обжимным фитингам из нержавеющей стали, приведена в технических условиях Национальной ассоциации инженеров-коррозионистов (NACE).

Чтобы заказать, добавьте **-SG** к коду заказа.

Пример: SS-ORF2-**SG**

Специальная процедура очистки и упаковки (SC-11)

Чтобы заказать игольчатые клапаны с крышкой, выполненной зацело с корпусом, очищенные и упакованные в соответствии со *Специальной инструкцией компании Swagelok по очистке и упаковке, (SC-11)*, MS-06-63, позволяющей обеспечить соблюдение требований к чистоте изделий, содержащихся в стандарте ASTM G93, уровень C, к коду заказа клапана следует добавить **-SC11**.

Пример: SS-ORS2-**SC11**

Внимание: запрещается совмещать детали изделий с деталями других производителей, а также заменять их деталями других производителей.

- В стандартном исполнении клапаны серии 20K комплектуются шарообразными рукоятками из черного анодированного алюминия; возможна комплектация рукоятками круглой формы из фенопласта, продольными рукоятками из нержавеющей стали марки 316 и продольными рукоятками из черного анодированного алюминия.
- В стандартном исполнении клапаны серии 20V и 26 комплектуются продольными рукоятками из нержавеющей стали марки 316; возможна комплектация рукоятками круглой формы из фенопласта и продольными рукоятками из черного анодированного алюминия.

Комплекты рукояток

В комплект входит собственно рукоятка и инструкция. Выберите код заказа комплекта рукоятки.

Чтобы заказать рукоятку из цветного фенопласта, в коде заказа следует заменить **BK** на обозначение цвета комплекта.

Серия клапана	Условный проход мм (дюймы)	Коды заказа комплекта рукоятки		
		Фенопласт черного цвета	Продольная из черного алюминия	Продольная из нерж. стали 316
O	Все	PH-5K-OK-BK	A-5K-14B-BK	SS-5K-14B
1	4,4 (0,172)	PH-5K-14K-BK	A-5K-6NB-BK	SS-5K-6NB
	6,4 (0,250)	PH-5K-4K-BK	A-5K-6NB-BK	SS-5K-6NB
18	Все	PH-5K-7K-BK	A-5K-18B-BK	SS-5K-7B
20	Все	PH-5K-14K-BK	A-5K-14B-BK	SS-5K-14B
26	Все	PH-5K-4K-BK	A-5K-6NB-BK	SS-5K-6NB

Пример: PH-5K-OK-**BL**

Чтобы заказать комплект с шарообразной рукояткой из черного анодированного алюминия для клапана серии 20K, необходимо использовать следующий код заказа: **A-5K-20K-BK**.

Безопасность при эксплуатации в кислородной среде

Для получения подробной информации о факторах опасности и риска, связанных с системами, использующими насыщенную кислородом среду, см. технический отчет компании Swagelok *Безопасность кислородных систем*, (MS-06-13RU).

- ⚠ В течение срока эксплуатации клапана может потребоваться регулировка уплотнения.**
- ⚠ Клапаны, которые не открывались или не закрывались в течение определенного периода времени, могут потребовать большего усилия при первом приведении в действие.**
- ⚠ Для повышения срока службы, правильного функционирования клапана и предотвращения утечек, не прилагайте усилий сверх необходимого для закрытия клапанов.**

Введение

Начиная с 1947 г. компания Swagelok проектирует, разрабатывает и производит высококачественные изделия для трубопроводных систем общего назначения и специализированных трубопроводных систем, отвечая растущим потребностям мировых отраслей промышленности. Наша цель — понимание потребностей наших заказчиков, поиск своевременных решений и обеспечение дополнительной выгоды благодаря нашим изделиям и услугам.

Мы с удовольствием представляем это издание *Каталога изделий Swagelok* в простом и удобном для использования книжном формате, который объединяет более 100 отдельных каталогов изделий, технические бюллетени и справочные документы. Каждый каталог содержит наиболее актуальные данные на момент его выпуска в печать. Номера редакции указаны на последних страницах. Издание сменится последующими редакциями и будет опубликовано на веб-сайте Swagelok и в электронном инструменте «Техническая справочная документация» (electronic Desktop Technical Reference, eDTR).

Если вам нужна дополнительная информация, посетите веб-сайт Swagelok или обратитесь к представителю центра продаж и сервисного обслуживания компании Swagelok в вашем регионе.

Информация о гарантии

На изделия Swagelok предоставляется ограниченная гарантия компании Swagelok на весь срок службы. Чтобы получить экземпляр условий гарантии, посетите веб-сайт www.swagelok.ru или обратитесь к своему уполномоченному представителю компании Swagelok.

Подбор изделий с учетом требований безопасности
При выборе изделия следует принимать во внимание всю систему в целом, чтобы обеспечить ее безопасную и бесперебойную работу. Соблюдение назначения устройств, совместимости материалов, надлежащих рабочих параметров, правильный монтаж, эксплуатация и обслуживание являются обязанностями проектировщика системы и пользователя.

Внимание! Запрещается использовать детали изделий вместе с деталями других производителей, а также заменять их деталями других производителей.

Не все перечисленные ниже товарные знаки относятся к данному каталогу.
Swagelok, Ferrule-Pak, Goop, Hinging-Collecting, IGC, Kenmac, Micro-Fit, Nupro, Snoop, Sno-Trik, SWAK, VCO, VCR, Ultra-Torr, Whitey—TM Swagelok Company
15-7 PH—TM AK Steel Corp.
AccuTrak, Beacon, Westlock—TM Tyco International Services
Atlas—TM Asahi Glass Co., Ltd.
ASCO, El-O-Matic—TM Emerson
AutoCAD—TM Autodesk, Inc.
CSA—TM Canadian Standards Association
Crastin, DuPont, Kalrez, Krytox, Teflon, Viton—TM E.I. duPont Nemours and Company
DeviceNet—TM ODVA
Dyneon, Elgiloy, TFM—TM Dyneon
Elgiloy—TM Elgiloy Specialty Metals
FM—TM FM Global
Grafoil—TM GraffTech International Holdings, Inc.
Honeywell, MICRO SWITCH—TM Honeywell
MAC—TM MAC Valves
Microsoft, Windows—TM Microsoft Corp.
NACE—TM NACE International
PH 15-7 Mo, 17-7 PH—TM AK Steel Corp
picofast—Hans Turck KG
Pillar—TM Nippon Pillar Packing Company, Ltd.
Raychem—TM Tyco Electronics Corp.
Sandvik, SAF 2507—TM Sandvik AB
Simriz—TM Freudenberg-NOK
SolidWorks—TM SolidWorks Corporation
UL—Underwriters Laboratories Inc.
Xylan—TM Whitford Corporation
© Swagelok Company, 2019 г.