

벨로우즈 밀폐 밸브

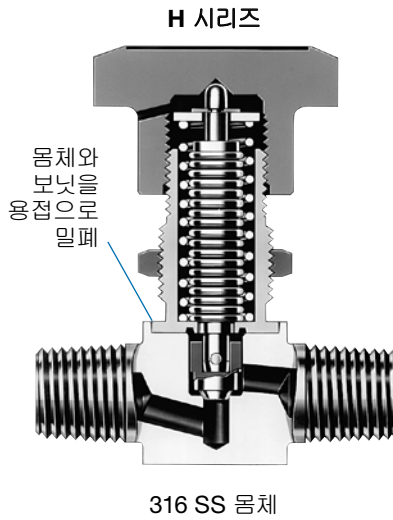


H 시리즈

- 소형 크기
- 최대 사용 압력 1000 psig (68.9 bar)
- 최대 사용 온도 315°C (600°F)

특징

- 유량 계수 (C_v) 0.11 ~ 0.28
- 정밀 가공된 금속 벨로우즈 및 비회전식 스템 팁을 사용하여 반복적이고 안정적인 차단 성능 발휘
- 다양한 연결구—Swagelok® 튜브 피팅, 암나사형 및 수나사형 NPT, 일체형 수나사형 및 용접된 암나사형 VCR® 피팅, 튜브 소켓 및 튜브 맞대기 용접 연결구, 및 튜브 판넬 장착식 및 하부 고정식
- 판넬 장착식 및 하부 고정식
- HK 시리즈용 공기작동식 개폐기 사용 가능



기술 자료

몸체-벨로우즈 밀폐	밸브 몸체 재질	스템 팁	C _v	내부 부피 ^① in. ³ (cm ³)	시리즈
용접	316 SS	스텐레스강	0.11	0.08 (1.3)	2H
			0.20		2H2
			0.28		4H

① Swagelok 튜브 피팅 연결구를 가진 밸브를 사용해 만든 자료임.

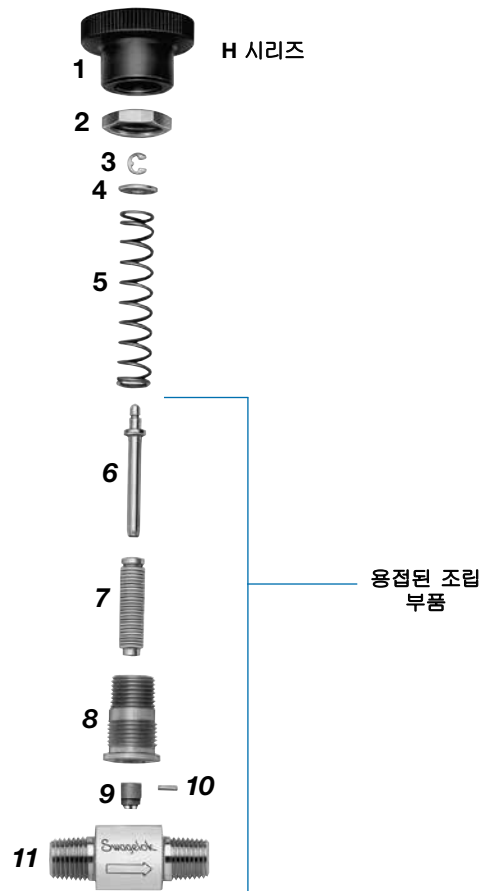
온도별 압력 등급

재질	316 SS
시리즈	H
온도, °C (°F)	사용 압력, psig (bar)
-62 (-80) ~ -40 (-40)	1000 (68.9)
-28 (-20) ~ 37 (100)	1000 (68.9)
93 (200)	1000 (68.9)
148 (300)	1000 (68.9)
204 (400)	1000 (68.9)
260 (500)	1000 (68.9)
315 (600)	1000 (68.9)

구성부품의 재질

구성부품	H 시리즈
	재질 등급 / ASTM 사양
1 핸들	녹색 산화피막처리 알루미늄/B211
2 판넬 고정 너트	316 SS/A479
3 리테이닝 링	S15700
4 와셔	316 SS/A240
5 스프링	S17700/AMS 5678
6 스템	316 SS/A479
7 벨로우즈	321 SS/A269
8 보닛 어답터	316 SS/A479
9 스템 팁	S17400/A564
10 스템 핀	420 SS
11 몸체	316 SS/A479
유체 비접촉 부위의 윤활제	이황화 몰리브덴 성분 페이스트
유체 접촉 부위의 윤활제	-

유체가 접촉되는 부품은 이탤릭체로 표시합니다.

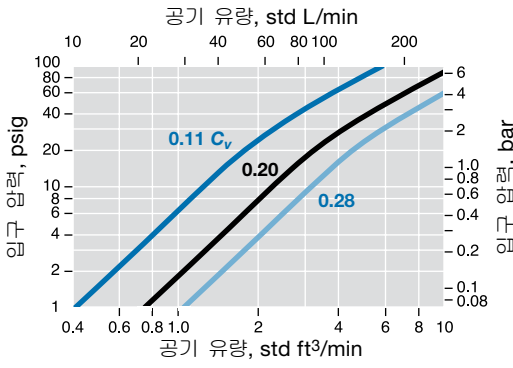


⚠ 수명을 늘리고, 알맞은 밸브 성능을 유지하고, 누설을 방지하기 위해 누설을 방지하기 위해 확실한 밀폐에 필요한 토크만 적용합니다.

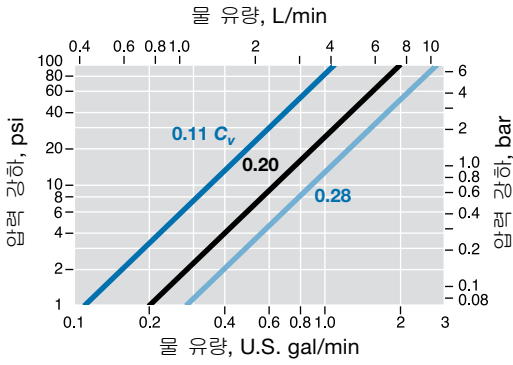
밸브 수명 연장을 위해 보닛과 핸들의 나사 부분에 주기적으로 윤활제를 발라주세요.

20°C (70°F) 에서의 유량 데이터

공기



물



테스트

모든 H 시리즈 밸브는 시트, 외부 및 모든 밀폐부를 4×10^{-9} std cm³/초로 헬륨 누설 테스트.

세정 및 포장

VCR 연결구가 있는 Swagelok H 시리즈 밸브는 Swagelok 특수 세정 및 포장 (SC-11) (MS-06-63KO), 1170 페이지에 따른 공정을 거쳐 ASTM G93 Level C에서 정한 제품 청정요건을 준수합니다.

그 밖에 다른 연결구가 있는 Swagelok H 시리즈 밸브는 Swagelok 표준 세정 및 포장 (SC-10) (MS-06-62KO), 1169 페이지에 따라 처리됩니다. 특수 세정 및 포장은 옵션으로 사용 가능합니다.

산소 사용시 위험

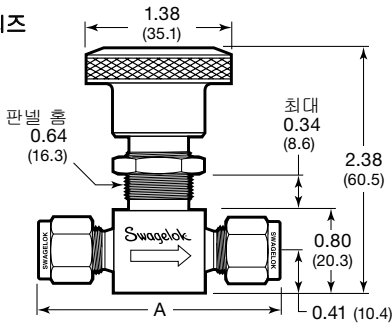
산소 시스템의 위험성에 대한 자세한 내용은 Swagelok 산소 시스템 안전성에 관한 기술 보고서 (MS-06-13KO), 1176 페이지를 참조하십시오.

주문 정보 및 치수

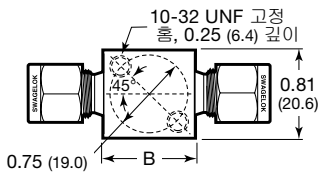
주문 번호를 선택하십시오.

치수는 in. (mm) 단위이고, 단지 참조용이며 변경될 수 있습니다.

H 시리즈



하부



연결구		C _v	주문 번호	시리즈	치수, in. (mm)			
					오리피스		A	B
유형	크기				몸체	포트		
H 시리즈								
Swagelok 튜브 피팅	1/8 in.	0.11	SS-2H	2H	0.148 (3.8)	0.082 (2.1)	2.09 (53.1)	0.88 (22.3)
	1/4 in.	0.28	SS-4H	4H		0.156 (4.0)	2.27 (57.7)	
	6 mm	0.28	SS-6H-MM	4H		0.125 (3.2)	1.94 (49.3)	1.04 (26.4)
암나사형 NPT	1/4 in.	0.28	SS-4H4	4H		0.125 (3.2)	1.57 (39.9)	0.81 (20.6)
	1/8 in.	0.20	SS-2H2	2H2		0.156 (4.0)	1.94 (49.3)	0.82 (20.8)
수나사형 NPT	1/4 in.	0.28	SS-4H2	4H		0.156 (4.0)	2.12 (53.8)	0.88 (22.3)
	1/8 in.	0.20	SS-2H2	2H2		0.156 (4.0)	2.12 (53.8)	0.88 (22.3)
일체형 수나사형 VCR 피팅	1/4 in.	0.28	SS-4H-VCR	4H		0.156 (4.0)	3.68 (93.5)	0.82 (20.8)
소켓 용접된 암나사형 VCR 피팅	1/4 in.	0.28	SS-4H-V13	4H		0.156 (4.0)	2.57 (65.3)	
맞대기 용접된 암나사형 VCR 피팅	1/4 in.	0.28	SS-4H-V51	4H		0.156 (4.0)	1.50 (38.1)	0.82 (20.8)
튜브 소켓 및 튜브 맞대기 용접	1/4 및 3/8 in.	0.28	SS-4H-TW	4H	0.156 (4.0)	7.06 (179)		
튜브 연장, 길이 3 in. (76.3 mm)	1/4 × 0.049 in.	0.28	SS-4H-TH3	4H	0.156 (4.0)	7.47 (190)	0.82 (20.8)	
	3/8 × 0.065 in.	0.28	SS-4H-TN3	4H	0.156 (4.0)	7.47 (190)		

치수는 Swagelok 튜브 피팅 너트를 손으로 조인 상태에서 측정되었습니다.

Swagelok
 H 시리즈 밸브

옵션 및 액세서리

H 시리즈

코발트 합금 스템 팁



- 중대 서비스 어플리케이션용
 - 스템에 구체 스템 팁 용접
 - 스템 팁에 플루오르화 윤활제 사용
- 주문시, 밸브 주문번호에 **S** 를 붙이십시오. 예: **SS-2HS**

특수 세정 및 포장 (SC-11)

VCR 연결구가 있는 Swagelok H 시리즈 밸브는 Swagelok 특수 세정 및 포장 (SC-11) 카탈로그, MS-06-63, 에 따른 공정을 거쳐 ASTM G93 Level C 에서 정한 제품 청정요건을 준수합니다.

다른 말단 연결구를 장착한 H 시리즈 밸브 특수 세정 및 포장을 주문하시려면, 밸브 주문 번호에 **-SC11** 을 추가하십시오.

예: **SS-2H-SC11**

⚠ 경고: 스웨즈락의 튜브 피팅 연결구를 포함하여 이러한 제품은 산업 설계 기준을 따라 제조되지 않음으로 스웨즈락의 제품 및 부품을 타 제조업체의 제품 및 부품과 혼합하거나 혼용하여 사용하지 마십시오.

소개

Swagelok사(社)는 1947년부터 전세계 기업들의 다양한 요구를 충족시키기 위해 범용 및 특수 목적용 고품질 유체 시스템 제품을 설계 및 개발, 제조하고 있습니다. 저희는 고객의 요구를 정확하게 이해하고, 고객에게 필요한 솔루션을 적시에 제공하여, 제품 및 서비스의 가치를 높이는데 초점을 맞추고 있습니다.

저희는 약 100여종 이상의 개별 제품 카탈로그와 기술 게시판, 사양 및 참고 자료를 간편하고 사용하기 쉽게 한 권의 책으로 만들어 고객 여러분들에게 글로벌 **Swagelok 제품 카탈로그(Swagelok Product Catalog)**를 제공하게 된 것을 영광스럽게 생각합니다. 각 제품 카탈로그는 해당 배포 시점의 최신 정보가 담겨진 최신 버전이며, 개정판의 번호는 카탈로그의 마지막 페이지에 표시됩니다. 후속 개정판이 나올 경우, **Swagelok 웹사이트 및 Swagelok 전자 데스크톱 기술 레퍼런스(eDTR) [Swagelok electronic Desktop Technical Reference (eDTR)]** 톨에게시되며, 이전 버전의 카탈로그를 대체하게 됩니다.

자세한 내용은 **Swagelok 웹사이트**를 방문하거나 **Swagelok 지정 판매 및 서비스센터**로 문의하십시오.

보증에 대한 정보

Swagelok 제품은 Swagelok Limited Lifetime 보증을 받습니다. swagelok.com이나 Swagelok 지정 판매 및 서비스센터에서 보증서를 받으실 수 있습니다.

안전한 제품 선택

부품을 선택할 때, 안전하고 고장 없는 성능을 보장하기 위해서는 전체 시스템 설계를 고려해야 합니다. 부품의 기능, 재질의 적합성, 적절한 등급 분류, 적절한 설비, 운영 및 유지관리는 시스템 설계자와 운영자의 책임입니다.

경고

스웨즈락의 튜브 피팅 연결구를 포함하여 이러한 제품은 산업 설계 기준을 따라 제조되지 않음으로 스웨즈락의 제품 및 부품을 타 제조업체의 제품 및 부품과 혼용하거나 혼용하여 사용하지 마십시오.

아래에 나열된 모든 상표가 본 카탈로그에 적용되지는 않습니다.
Swagelok, Cajon, Ferrule-Pak, Goop, Hinging-Colleting, IGC, Kenmac, Micro-Fit, Nupro, Snoop, Sno-Trik, SWAK, VCO, VCR, Ultra-Torr, Whitey—TM Swagelok Company
15-7 PH—TM AK Steel Corp.
AccuTrak, Beacon, Westlock—TM Tyco International Services
Aflas—TM Asahi Glass Co., Ltd.
ASCO, El-O-Matic—TM Emerson
AutoCAD—TM Autodesk, Inc.
CSA—TM Canadian Standards Association
Crastin, DuPont, Kalrez, Krytox, Teflon, Viton—TM E.I. duPont Nemours and Company
DeviceNet—TM ODVA
Dyneon, Elgiloy, TFM—TM Dyneon
Elgiloy—TM Elgiloy Specialty Metals
FM—TM FM Global
Grafoil—TM GrafTech International Holdings, Inc.
Honeywell, MICRO SWITCH—TM Honeywell
MAC—TM MAC Valves
Microsoft, Windows—TM Microsoft Corp.
NACE—TM NACE International
PH 15-7 Mo, 17-7 PH—TM AK Steel Corp
picofast—Hans Turck KG
Pillar—TM Nippon Pillar Packing Company, Ltd.
Raychem—TM Tyco Electronics Corp.
Sandvik, SAF 2507—TM Sandvik AB
Simriz—TM Freudenberg-NOK
SolidWorks—TM SolidWorks Corporation
UL—Underwriters Laboratories Inc.
Xylan—TM Whitford Corporation
© 2021 Swagelok Company