

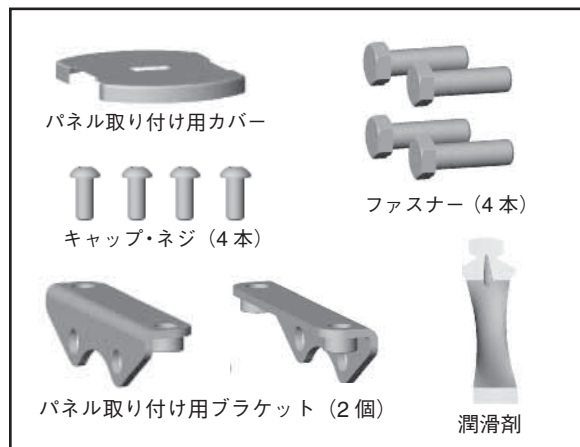
キット内容

- パネル取り付け用ブラケット (2個)
- キャップ・ネジ (4本)
- ファスナー (4本)
- パネル取り付け用カバー
(だ円形ハンドル付き 62 シリーズを除く)
- 潤滑剤 (MSDS 付き)
- 取り付け手順説明書

最大パネル厚

62 シリーズ : 4.77 mm

62 シリーズ以外の 60 シリーズ : 6.35 mm



取り付け方法

62 / 65 シリーズ蒸気用ボール・バルブの場合は、2 ページの図をご参照ください。

1. 上部にある 4 本のボディ・ファスナーを緩めてバルブから取り外します。残りの 4 本のファスナーは緩めないでください。
2. ステム・ナット、ステム・スプリング、ネームプレート、ストップ・プレート、ハンドル、アース・スプリングをバルブ・ステムから緩めて取り外します。
3. 1 個のパネル取り付け用ブラケットをフランジにセットします。その際、開けられている穴の間隔が狭い面をフランジの取り付け穴に合わせます。
4. キットに含まれている潤滑剤を 4 本のファスナーに塗布します。2 本のファスナーをブラケット、フランジ、ボディの穴に差し込みます。
5. もう 1 個のパネル取り付け用ブラケットをもう一方のフランジにセットします。その際、開けられている穴の間隔が狭い面をフランジの取り付け穴に合わせます。注意：図のように、ねじ穴の開けられているタブのある面がバルブ・ステムとは逆向きになるようにしてください。
6. 残りの 2 本のファスナーをブラケット、フランジ、ボディの穴に差し込みます。下の表に記載のトルク値で、4 本のファスナーを締め付けます。

バルブ・シリーズ	トルク値 (N・m)				
	1 回目	2 回目	3 回目	4 回目	5 回目
S62	0.57	1.1	2.3	4.5	4.5
A63 / S63	1.1	2.3	4.5	17.0	17.0
A65 / S65	2.8	5.7	11.3	33.9	33.9
A67 / S67	4.0	8.5	17.0	45.2	45.2
A68 / S68	4.5	11.3	22.6	67.8	67.8

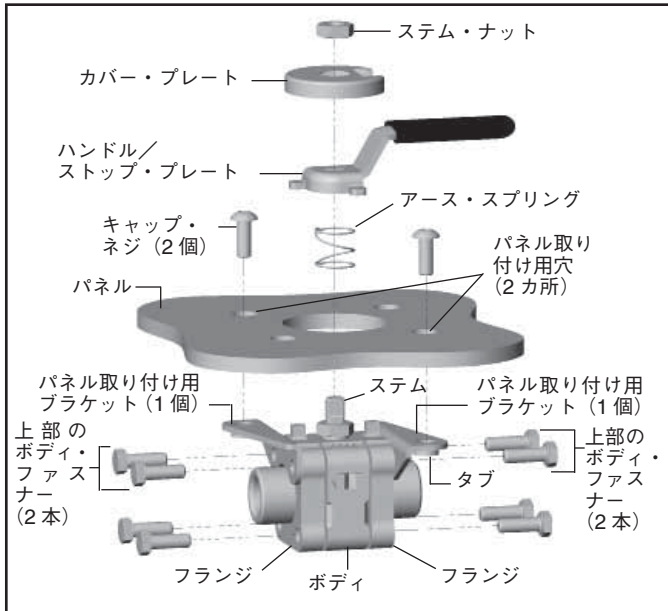
7. ドリルを使用して、パネルに取り付け用穴を開けます。3 ページの図／表や 4 ページのテンプレートを参照してください。

注意：水平配管に取り付けた 62 シリーズの場合、テンプレートを 90°回転させてから、ドリルで取り付け用穴を開けてください。

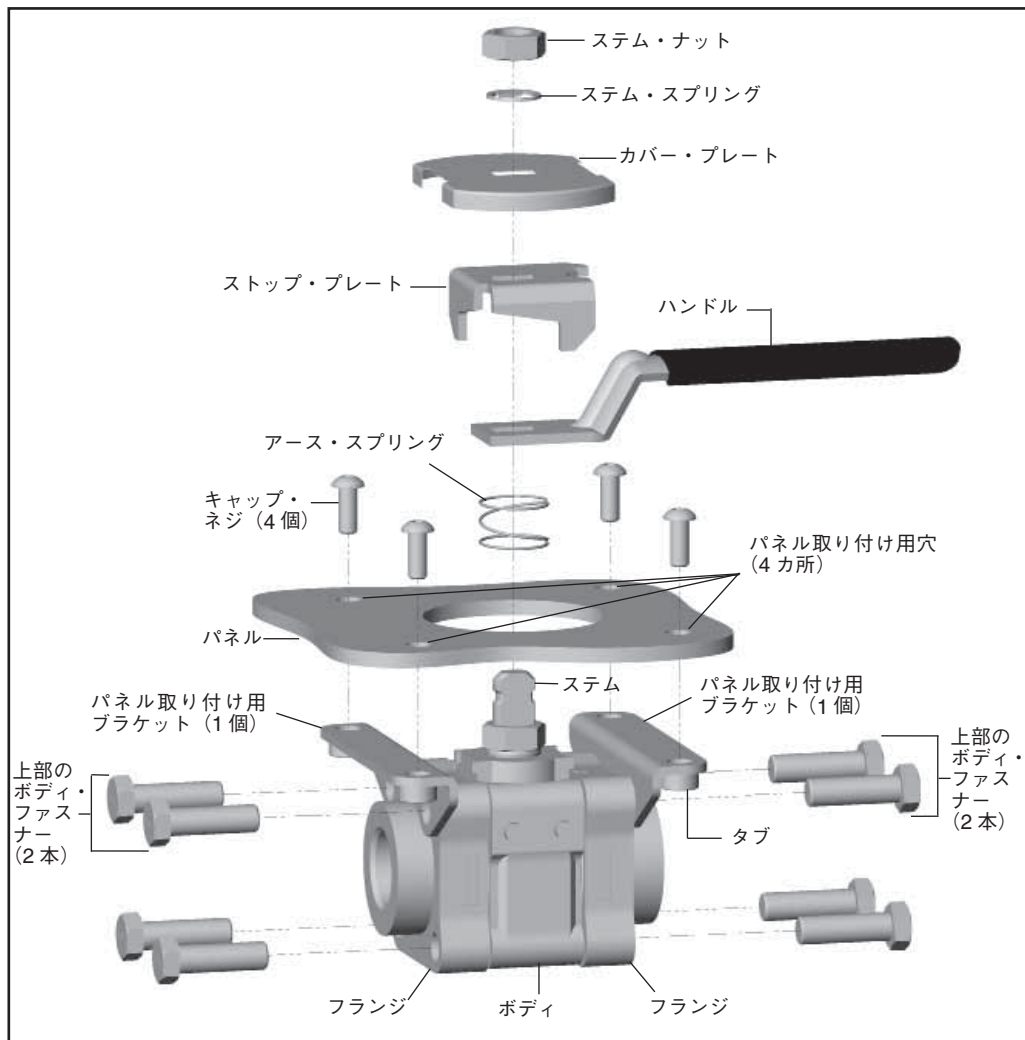
8. パネル取り付け用穴を取り付け用ブラケットのタブ穴に合わせます。キャップ・ネジを使用してバルブ・アセンブリーをパネルに締め付けます。
9. アース・スプリング、ハンドル、ストップ・プレートを再度取り付けます。カバー・プレートを取り付けます。注意：62 シリーズの場合、カバー・プレートはレバー・ハンドルを使用した際にのみ併用します。
10. ステム・スプリング、ステム・ナットを再度取り付けます。下の表に記載のトルク値で、ステム・ナットを締め付けます。注意：62 シリーズの場合、ステム・スプリングは使用しません。

バルブ・シリーズ	トルク値 (N・m)
	1 回目
S62	2.8
A63 / S63	5.7
A65 / S65	11.3
A67 / S67	17.0
A68 / S68	17.0

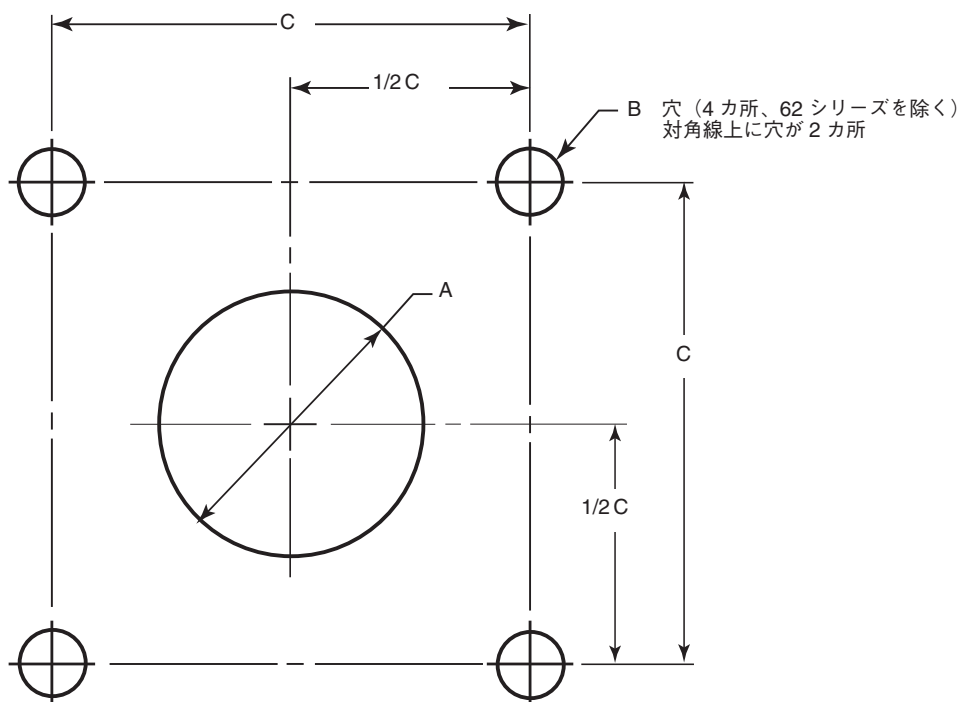
62 シリーズ・ボール・バルブ



65 シリーズ・ボール・バルブ

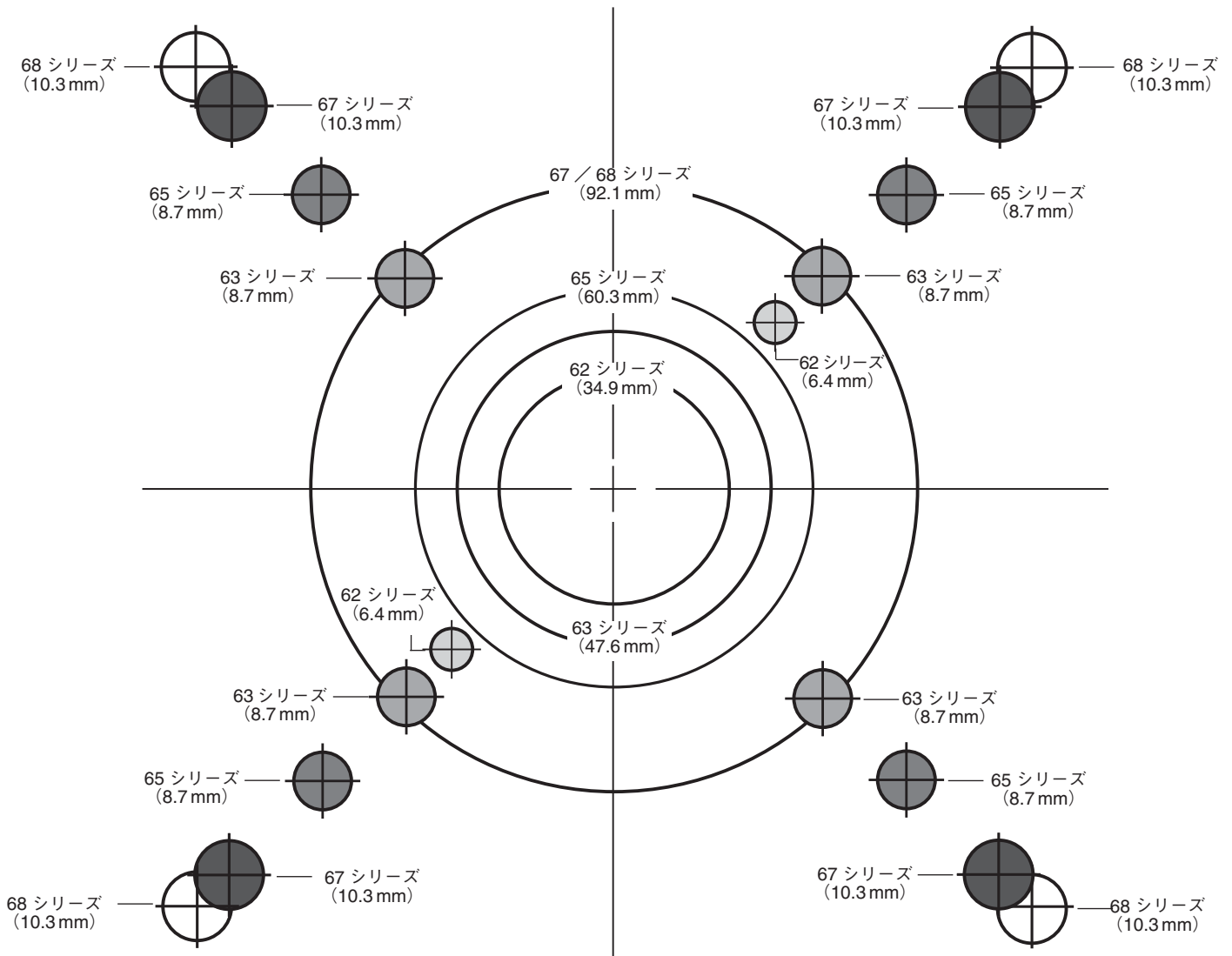


パネル取り付け用穴の略図



バルブ・シリーズ	寸法 (mm)		
	A 直径	B 直径	C
S62	34.9	6.4	48.4
A63 / S63	47.6	8.7	63.5
A65 / S65	60.3		88.9
A67 / S67	92.1	10.3	118
A68 / S68			127

パネル取り付け用穴のテンプレート



この日本語版取り扱い説明書は、英語版取り扱い説明書の内容を忠実に反映することを目的に、製作いたしました。日本語版の内容に英語版との相違が生じないように、細心の注意を払っておりますが、万が一相違が生じてしまった場合には、英語版の内容が優先されますので、ご注意ください。

Swagelok—TM Swagelok Company
 © 2004, 2010 Swagelok Company
 September 2010, R2
 MS-INS-S60PMKJ-E
 J12P