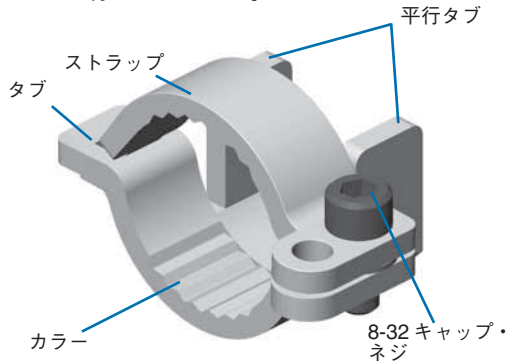


Swagelok

VCR® メタル・ガスケット式面シール 継手ロック・デバイス 取り付け方法

Swagelok® VCR メタル・ガスケット式面シール継手（標準のおすナットとめすナットを使用）に使用することができます。

注意：ロック・デバイスを取り付ける際は、必ず事前に継手アセンブリーのリーク・テストを行ってください。



必要な工具

六角レンチ（9/64 インチ・サイズ）

注意：ロック・デバイスは、図示のように組み立てた状態で出荷されます。

1. 9/64 インチ・サイズの六角レンチを使用して、ロック・デバイスから 8-32 キャップ・ネジを緩め、カラーとストラップの 2 つに分解します。
2. あらかじめ取り付けを行った VCR 継手の周りにカラーをセットします。その際、おすナットがカラーの平行タブ内に、また、めすナットがカラーの半円部分内に来るように合わせてください。
3. ストラップのタブをカラーの溝に差し込みます。
4. ストラップを動かしてカラーと合わせます。めすナットは、完全に包み込まれた状態となります。平行タブの位置が、おすナットの六角面の中心にあることを再度確認してください。
5. 8-32 キャップ・ネジをストラップの大きい方のねじ穴からカラーのねじ穴に通してねじ込みます。六角レンチで増し締めします。

注意：過度に締め付けるとねじ山がつぶれるおそれがあります。

以上で取り付け作業は完了です。

ご注意：他社部品との混用や互換は絶対に行わないでください。

Swagelok, VCR – TM Swagelok Company
© 2001 Swagelok Company
March 2001, R1
MS-12-27J-E
K10P

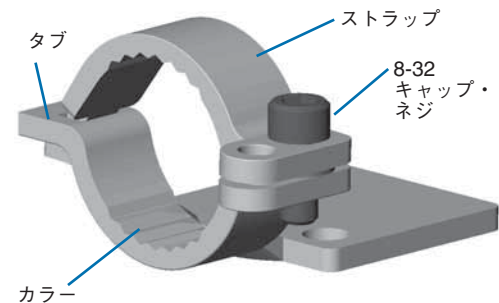
www.swagelok.co.jp

Swagelok

バルブ用 VCR® メタル・ガスケット式 面シール継手ロック・デバイス 取り付け方法

エンド・コネクションが一体型おす VCR メタル・ガスケット式面シール継手の Swagelok バルブに使用することができます。パネル取り付けを行ったバルブに使用することはできません。

注意：ロック・デバイスを取り付ける際は、必ず事前に継手アセンブリーのリーク・テストを行ってください。



必要な工具

六角レンチ（9/64 インチ・サイズ）

六角レンチ（5/32 インチ・サイズ）

注意：ロック・デバイスは、図示のように組み立てた状態で出荷されます。10-32 キャップ・ネジ（2 個）も付属品として含まれます。

1. 9/64 インチ・サイズの六角レンチを使用して、ロック・デバイスから 8-32 キャップ・ネジを緩め、カラーとストラップの 2 つに分解します。
2. カラーの平らなプレート部分を、バルブ・ボディの底部にセットします。その際、あらかじめバルブの VCR エンドに取り付けためすナットがカラーの半円部分にはまるようにセットしてください。カラーのプレート部分の穴とバルブ・ボディの取り付け用穴の位置を合わせます。付属の 10-32 キャップ・ネジ（2 個）を穴にねじ込んで、しっかりと締め付けます。
3. ストラップのタブをカラーの溝に差し込みます。
4. ストラップを動かしてカラーと合わせます。めすナットは、完全に包み込まれた状態となります。
5. 8-32 キャップ・ネジをストラップの大きい方のねじ穴からカラーのねじ穴に通してねじ込みます。六角レンチで増し締めします。

注意：過度に締め付けるとねじ山がつぶれるおそれがあります。

以上で取り付け作業は完了です。

この日本語版取り扱い説明書は、英語版取り扱い説明書の内容を忠実に反映することを目的に、製作いたしました。日本語版の内容に英語版との相違が生じないように、細心の注意を払っておりますが、万が一相違が生じてしまった場合には、英語版の内容が優先されますので、ご留意ください。