

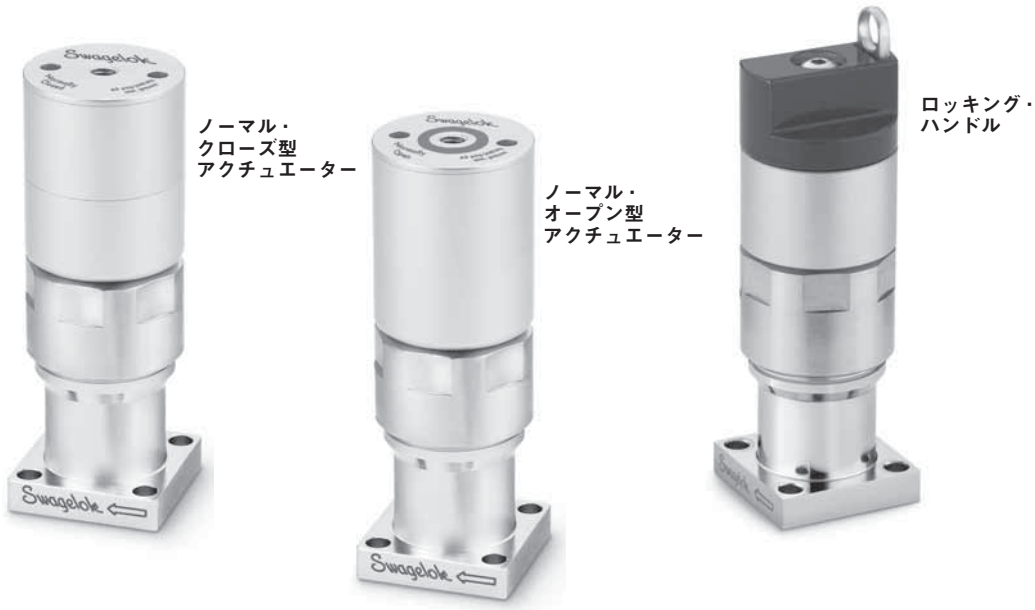
スプリングレス・ダイヤフラム・バルブ (1.125 インチ集積サイズ)



DP シリーズ

- 1.125 インチ集積サイズの C シール / W シール・デザイン
- 形状：2 ポート / 3 ポート
- アクチュエーター作動型式：空気式 / 手動式

特徴



シート

完全に組み込まれた PFA 製シート：

- 純度および熱安定性が向上
- ヘリウムの透過を抑える構造のため、ヘリウム・リーク・テストに対する優れたパフォーマンス
- パーティクルの発生を最小限に抑える
- 優れた耐久性

ダイヤフラム

- 強度と耐食性に優れたコバルト基超合金 (UNS R30003) 製
- 長いサイクル・ライフを実現

ボディ

- 超高純度用途に適した 316L VIM-VAR ステンレス鋼製
- 流路から障害物を一掃
 - たまり部分を最小限に抑える
 - パージが容易
 - 大流量を実現

アクチュエーター

- 空気式：ノーマル・クローズ型／ノーマル・オープン型
- 手動式：3/4 回転で開閉でき、「閉」位置でのロックが可能

技術情報

使用圧力範囲 (MPa)		使用温度範囲 (°C)		流量係数 (C _v 値)	オリフィス (mm)	内容積 (cm ³)	エアー・アクチュエーター	
操作時	破裂時	操作時	短時間のベークアウト時				作動圧力 (MPa)	排気量 (cm ³)
真空～0.86	31.0	-23～150 ^①	200 (バルブ：開状態)	0.27	4.1	2ポート：1.28 3ポート：1.72	ノーマル・クローズ型：0.45～0.82 ノーマル・オープン型：0.45～0.55	0.49

①電気式インジケータ (4 ページ) 付き空気作動式バルブの最高使用温度は 70°C です。

工程仕様

工程、工程管理、工程評価に関する詳細につきましては、『超高純度工程仕様 (Swagelok® SC-01 仕様)』(MS-06-61) をご参照ください。

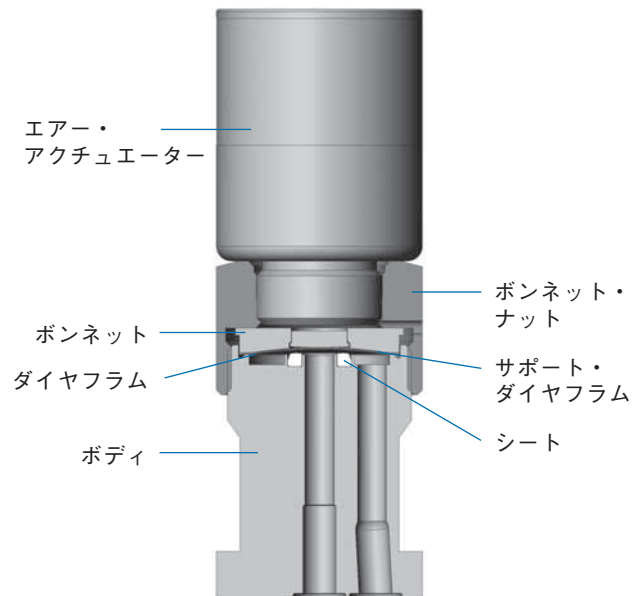
クリーニング	組み立て／パッケージング	接ガス部の表面粗さ (R _a)	テスト
超高純度クリーニング (常時モニターを行いなから、超純水と超音波を使用した洗浄システム)	バルブは ISO クラス 4 のワーク・エリアで組み立てられ、クリーンルーム用バッグにて二重パックと真空シールがされます。	平均値で 0.13 μm の電解研磨仕上げ	シート部、外周部、全シール部において、許容リーク・レートを 1×10 ⁻⁹ std cm ³ /s として、インボード・ヘリウム・リーク・テスト (真空法) を行います。

性能／仕様

インボード・ヘリウム・リーク・テスト (真空法)、パーティクル・カウント、水分分析、炭化水素分析、残留イオン濃度、実験室でのサイクル・テストに関する詳細につきましては、『Swagelok スプリングレス・ダイヤフラム・バルブ (1.125 インチ集積サイズ) DP シリーズ 技術情報』(MS-06-21) をご参照ください。

構成部品とその材質

構成部品	材質グレード/規格
ボンネット・ナット	316 ステンレス鋼 / ASTM A479
ボンネット	S17400
サポート・ダイヤフラム	コバルト基超合金 (UNS R30003) (銀メッキ) / AMS 5876
ダイヤフラム	コバルト基超合金 (UNS R30003) / AMS 5876
シート	高純度用 PFA タイプ II / ASTM D3307
ボディ	316L VIM-VAR ステンレス鋼 / SEMI F20-0305 に準拠した超高純度用 ^①
潤滑剤	PTFE ベース
ロックング・ハンドル	
ハンドル	300 シリーズ・ステンレス鋼 (焼結) (粉体塗装)
ハンドル・ピン	400 シリーズ・ステンレス鋼
ボタン	316 ステンレス鋼
ボタン・スプリング	S17700 ステンレス鋼
エア・アクチュエーター	
シリンダー/キャップ	アルミニウム
ピストン	300 シリーズ・ステンレス鋼 (焼結) : ノーマル・オープン型 アルミニウム : ノーマル・オープン型 / ノーマル・クローズ型
ベース	300 シリーズ・ステンレス鋼 (焼結) : ノーマル・オープン型 なし : ノーマル・クローズ型
O リング	フルオロカーボン FKM
ガイド・リング	PTFE
スプリング	S17700 ステンレス鋼



図：ノーマル・クローズ型
アクチュエーター

接ガス部コンポーネントは網掛けのイタリック体 (斜字体) で表記しています。

①伸び≧20%

ご注文に際して

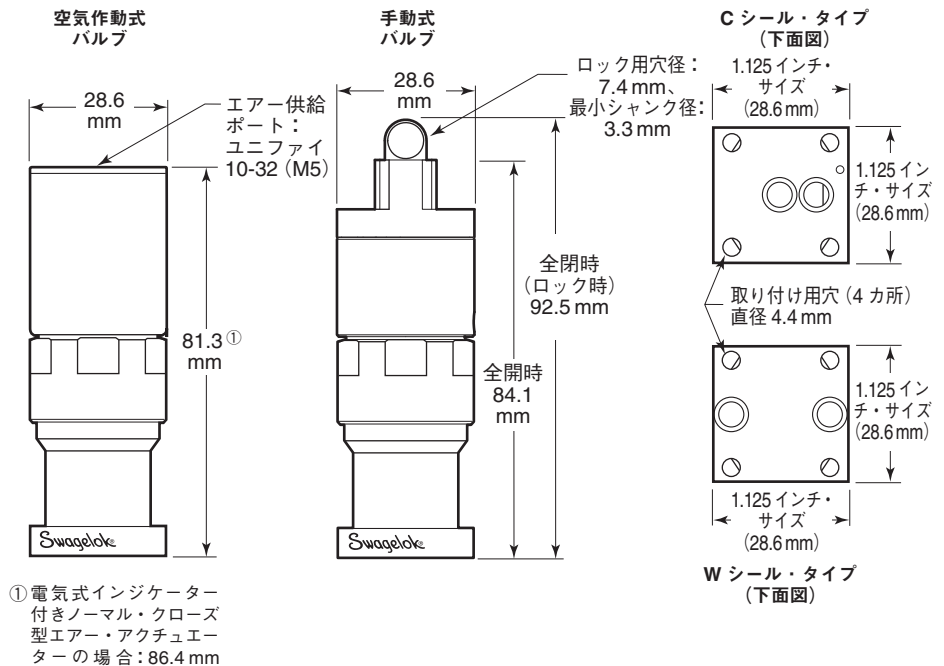
寸法は参考情報として記載しており、予告なく変更される場合があります。

ロックング・ハンドル付き手動式バルブをご注文の際は、下の表から型番をお選びください。

シール・デザイン	型番
2ポート手動式 (ロックング・ハンドル付き)	
C シール	6LVV-MSM-DPEL-2-P
W シール	6LVV-MSM-DPEL-W2-P
3ポート手動式 (ロックング・ハンドル付き)	
C シール	6LVV-MSM-DPEL-3-P
W シール	6LVV-MSM-DPEL-W3-P

空気作動式バルブをご注文の際は、バルブ型番中の **DPEL** の代わりに **DPE** を付け、ノーマル・クローズ型の場合は **-C** を、ノーマル・オープン型の場合は **-O** を付けてください。

例：6LVV-MSM-DPE-2-P-C



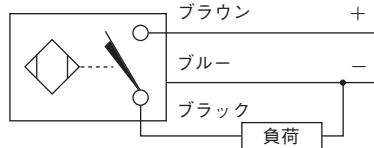
電気式インジケータ

電気機器に信号を送り、空気作動式バルブが開状態になったことを表示します。以下のセンサーおよび電気コネクタは、スウェーデン社の製品ではありません。

電気式インジケータの技術情報

出力	3線式電圧(DC)、トランジスタ(電流源)
電源電圧	10～30V(DC) 極性保護パルス SCP
出力機能	ノーマル・オープン・スイッチ(通常オフ)
使用温度範囲	-23～70°C

配線図



バルブと電気式インジケータをセット (工場にてバルブに取り付けて出荷) でご注文の場合

電気式インジケータを工場にて装着したバルブをご注文の際は、型番に **S** を付けてください。

例：6LVV-MSM-DPE-2-P-CS

配線接続部はショート・ピグテールで、直流用 M8 の 3 線式プッシュ・オン式平行めねじコネクタに対応します。

型番：MS-CSK-BALF-1

電気式インジケータを単品 (電気式インジケータ・キット) でご注文の場合

ノーマル・クローズ型用およびノーマル・オープン型用がございます。ノーマル・オープン型用キットには、ナットおよび星型ワッシャーが含まれます。

作動型式	センサー電気信号接続	キット型番
ノーマル・クローズ型	ショート・ピグテール	MS-PSK-ALD3E-B
	ロング・ケーブル(直結)	MS-PSLK-ALD3E-B
ノーマル・オープン型	ショート・ピグテール	MS-PSK-ALD-B
	ロング・ケーブル(直結)	MS-PSLK-ALD-B

配線接続部がショート・ピグテールの場合は、対応する直流用 M8 の 3 線式プッシュ・オン式平行めねじコネクタが必要です。

型番：MS-CSK-BALF-1

安全な製品の選定について

安全にトラブルなく機能するよう、システム全体の設計を考慮して、製品をご選定ください。機能、材質の適合性、数値データなどを考慮し製品を選定すること、また、適切な取り付け、操作およびメンテナンスを行うのは、システム設計者およびユーザーの責任ですので、十分にご注意ください。

ご注意：他社部品との混用や互換は絶対に行わないでください。

この日本語版製品カタログは、英語版製品カタログの内容を忠実に反映することを目的に、製作いたしました。日本語版の内容に英語版との相違が生じないよう、細心の注意を払っておりますが、万が一相違が生じた場合には、英語版の内容が優先されますので、ご注意ください。

ダイヤフラム交換キット

ダイヤフラム(2枚)と取り扱い説明書が含まれます。

キット型番：E-3DK-DPE

製品保証

Swagelok 製品には、Swagelok リミテッド・ライフタイム保証が付いています。詳細につきましては、www.swagelok.co.jp にアクセスいただくか、スウェーデン指定販売会社までお問い合わせください。