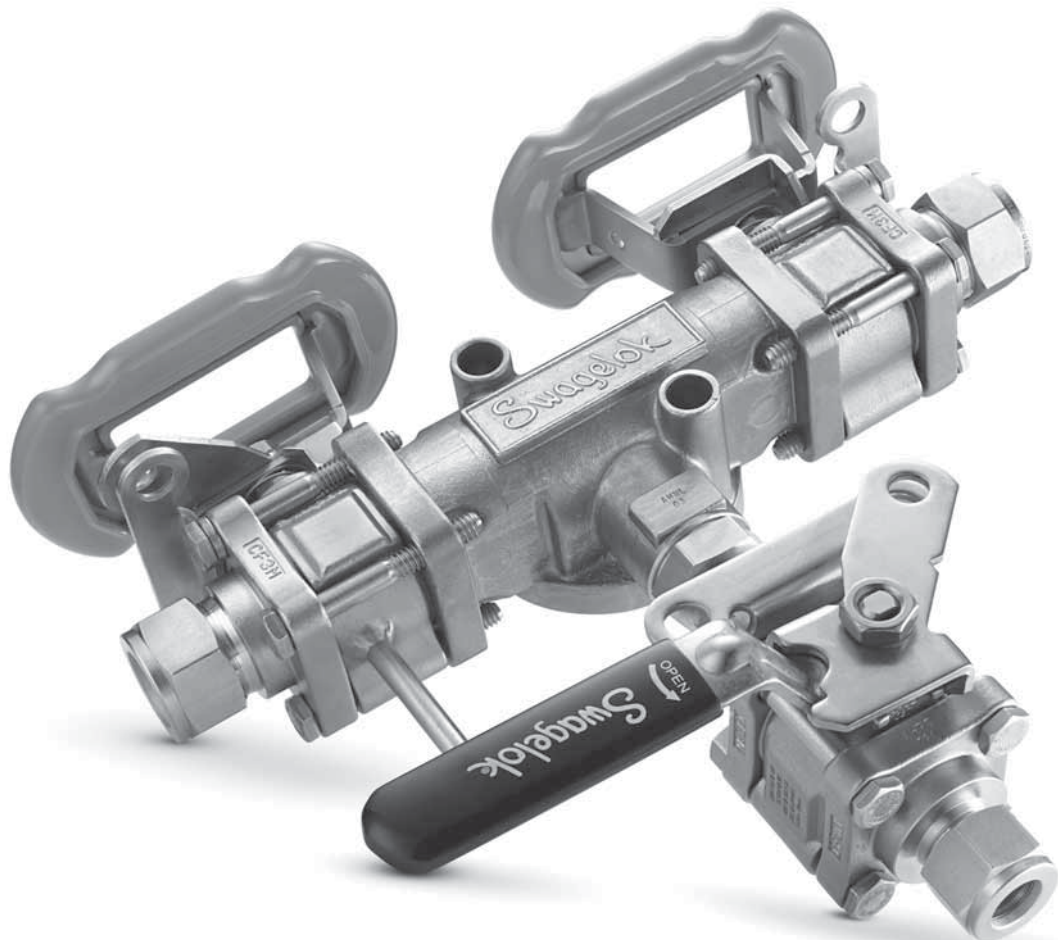


スチーム・トラップ・テスト・ステーション (ユニバーサル・マウント付き)



TVA シリーズ

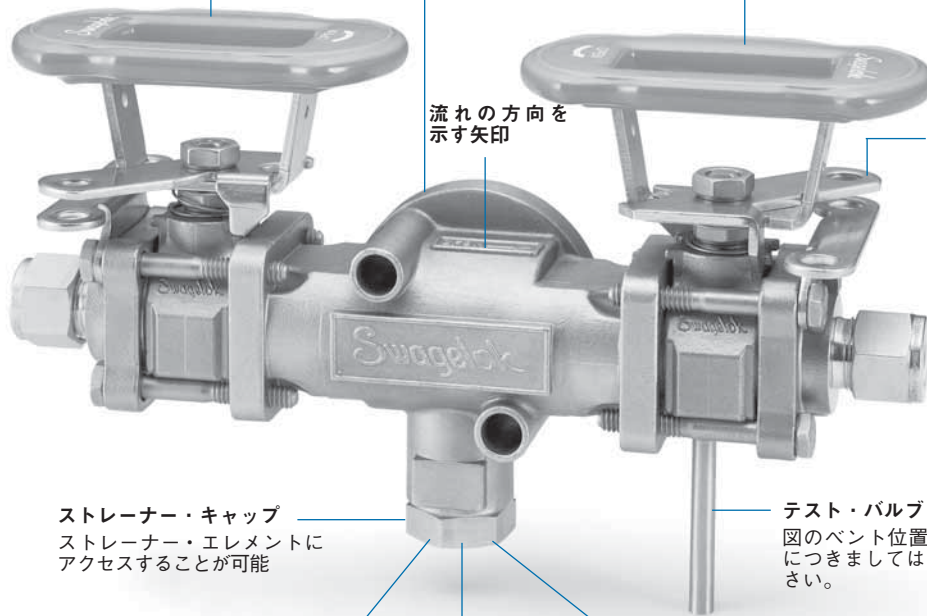
- 目視によるスチーム・トラップの作動状況の迅速な確認が可能
- スチーム・トラップ用ユニバーサル・マウント付き
- 最高使用条件：1.72 MPa (213°C にて)
- 材質：316 ステンレス鋼、316L ステンレス鋼
- ユニバーサル・マウント単品(テスト・バルブなし)でもご注文いただけます
 - 最高使用条件：4.13 MPa (400°C にて)

特徴

アイソレーション用バルブ
だ円形ハンドルを 1/4 回転
まわすだけで迅速に締め切
ることが可能

ユニバーサル・マウント
スチーム・トラップを
迅速かつ容易に取り付け

テスト・バルブ
1/4 回転させることで、スチーム・トラップの
作動状況を目視で確認可能



流れの方向を
示す矢印

**ロックング・ハンドル
(オプション)**

- バルブを開状態または閉状態で固定
- 掛け金の直径が 8.7 mm 以下の南京錠に対応

ストレーナー・キャップ
ストレーナー・エレメントに
アクセスすることが可能

テスト・バルブ・ベント
図のベント位置は下側です。その他のベント位置
につきましては、ご注文に際しての項をご参照くだ
さい。

**Swagelok® チューブ・
アダプター継手と一体
になったストレーナー・
キャップ (オプション)**
もございます。
チューブ・アダプター継
手のサイズにつきましては、
ご注文に際してのブ
ローダウン・オプション
の項をご参照ください。



Swagelok チューブ・アダプター継手一体型ストレーナー・
キャップ (オプション) を使用すると、ブローダウン用の
ニードル・バルブまたはボール・バルブを直接アセンブリー
に取り付けることができます。

スチーム・トラップ・テスト・ステーション

- アセンブリーには、ステンレス鋼製 63 シリーズ・ボール・バルブ (2 個)、ユニバーサル・マウント (1 個)、スチーム・トラップ 取り付け用ボルト (2 本) が含まれます。スチーム・トラップは含まれません。
- ユニバーサル・マウント・ボルトのフランジをボール・バルブのボディに直接取り付けるなど、コンパクトなデザインで、必要なスペースを削減します。
- 流れの方向は左向きまたは右向きが選択でき、ユニバーサル・マウント上の流れの方向を示す矢印で識別することができます。

ユニバーサル・マウント

- 2 本ボルト構造のユニバーサル・デザインで、スチーム・トラップを迅速かつ容易に取り付けることができます。
- 鋳造製ボディの材質は CF3M で、20 メッシュ (840 μm) のストレーナーと一体になっています。
- Swagelok チューブ・アダプター継手一体型ストレーナー・キャップ (オプション) を使用すると、ブローダウン・バルブを直接アセンブリーに取り付けることができます。
- 構成部品とその材質など、ユニバーサル・マウントに関する詳細につきましては、5 ページをご参照ください。

アイソレーション用ボール・バルブ/ テスト・ボール・バルブ

- 1/4 回転ハンドルにより、バルブの開閉状態の確認が可能
- だ円形ハンドルのタイプ：ロックング・ハンドル、ロック機能なしハンドル、ラッチロック・ハンドル
 - ロックング・ハンドルは、OSHA Lockout/Tagout, Standard 29 CFR Part 1910.147 Control Of Hazardous Energy に準拠
- エンド・コネクション・タイプ (サイズ)：
 - Swagelok チューブ継手 (1/2 インチ、3/4 インチ、12 mm)、NPT めねじ (1/2 インチ)、ISO 7/1 管用めねじ (1/2 インチ) など
- テスト・バルブ・ベントの位置：
 - スチーム・トラップ側、スチーム・トラップと逆側、下側
- ステンレス鋼製 63 シリーズ・バルブの構成部品とその材質、オプションなどの技術情報につきましては、製品カタログ『Swagelok ボール・バルブ、一般用/特殊用 60 シリーズ』(MS-01-146) をご参照ください。

スチーム・トラップ・テスト・ステーション

技術情報

- 最高使用圧力：4.13 MPa (20°C にて)
- 最高使用温度：232°C (0.68 MPa にて)
- 最高使用条件：1.72 MPa (213°C にて)
- 最高使用条件は、バルブ・シートやシールの材質 (オプション) により異なります。

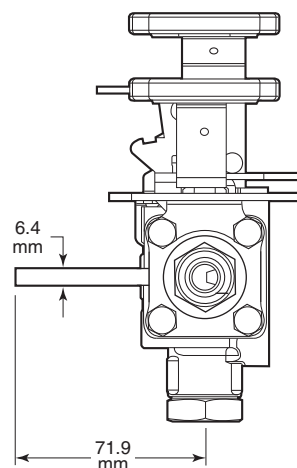
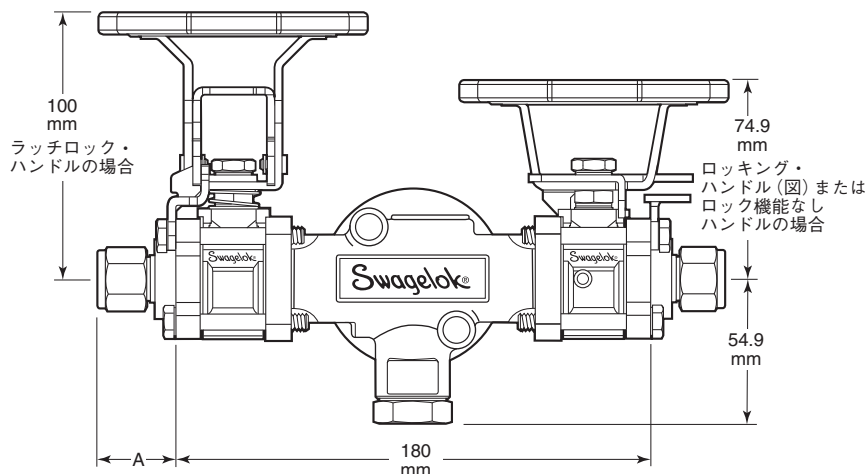
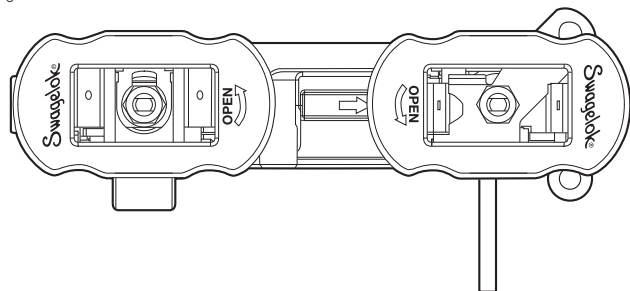
テスト

窒素を用いて 6.9 MPa の圧力で、あるいは最高使用圧力が 6.9 MPa より低い場合はその最高使用圧力で、工場テストを全品に行っています。シート部における最大許容リーク・レートは 0.1 std cm³/min です (FCI 70-2 Specification Class VI よりも低い値)。

外部リーク・テストは、窒素を用いて 6.9 MPa の圧力で、あるいは最高使用圧力が 6.9 MPa より低い場合はその最高使用圧力で行っており、漏れ検出液を使用して漏れのないことを確認しています。

寸法

寸法は参考情報として記載しており、予告なく変更される場合があります。



クリーニング/パッケージング

Swagelok SC-10 仕様 (MS-06-62) に基づいた標準のクリーニングおよびパッケージングを全品に行っています。

アクセサリ

ユニバーサル・マウント部品を単品でご注文の際は、6 ページをご参照ください。

メンテナンス・キット

- ステンレス鋼製 63 シリーズ・バルブのキットにつきましては、製品カタログ『Swagelok ボール・バルブ、一般用/特殊用 60 シリーズ』(MS-01-146) をご参照ください。
- ユニバーサル・マウント部品のキットにつきましては、6 ページをご参照ください。

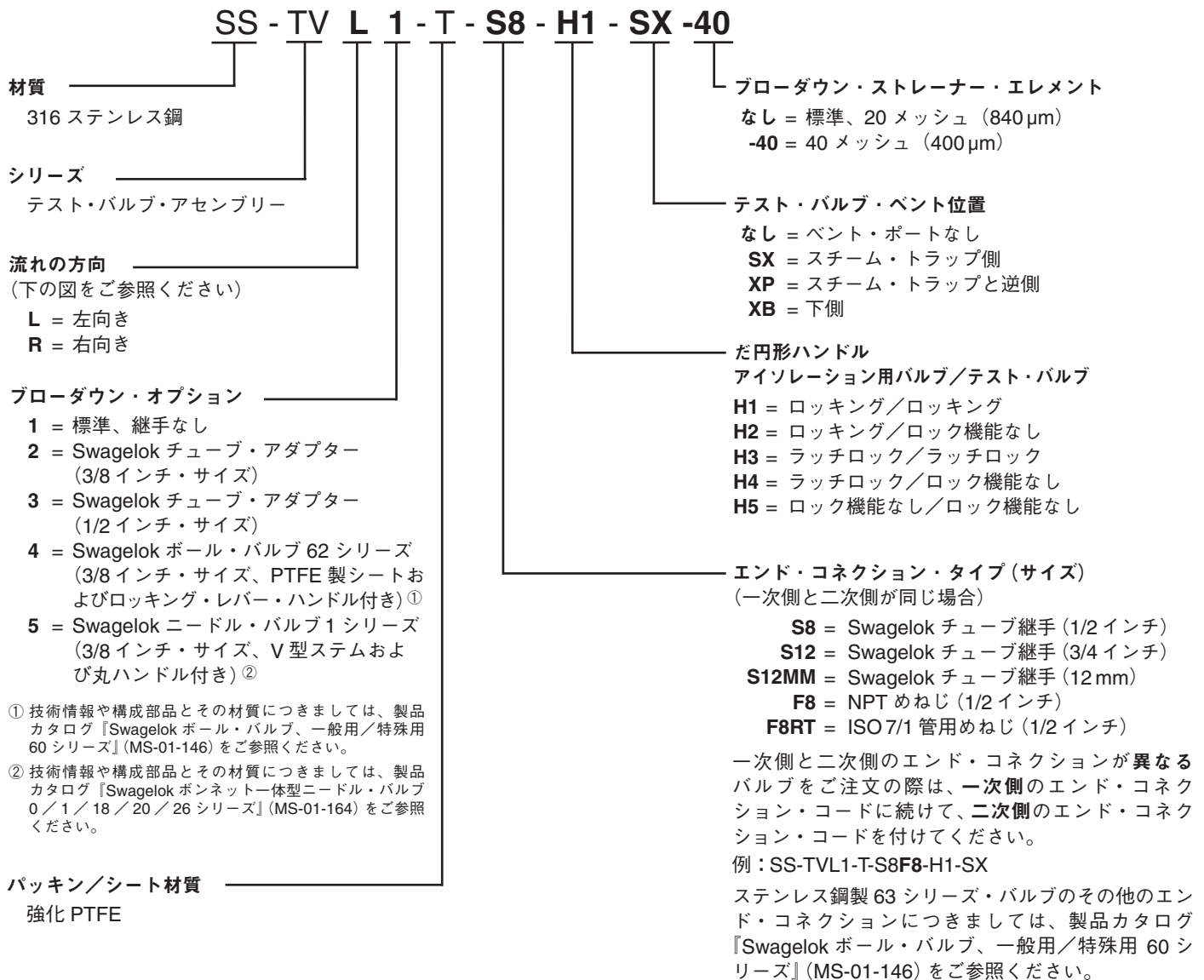
エンド・コネクション		A 寸法 (mm)
タイプ	サイズ	
Swagelok チューブ継手	1/2 インチ	29.5
	3/4 インチ	
	12 mm	
NPT めねじ	1/2 インチ	12.4
ISO 7/1 管用めねじ	1/2 インチ	

エンド・コネクションが Swagelok チューブ継手の場合は、ナットを指締めた状態の寸法です。
参照規格：ISO 7、JIS B0203、BS 21

スチーム・トラップ・テスト・ステーション

ご注文に際して

ご注文の際は、以下のコードを順に組み合わせて、型番を作成してください。



流れの方向



流れの方向：右向き
(二次側が右)



流れの方向：左向き
(二次側が左)

Swagelok カスタム・ソリューションズ (組立/加工サービス)

スチーム・トラップ・テスト・ステーション・アセンブリーには各種ございますが、標準以外のコンポーネントや形状が必要な場合にも対応いたします。

カスタム・ソリューションズの詳細につきましては、スウェーデン指定販売会社までお問い合わせください。

ユニバーサル・マウント

特徴

- スチーム・トラップを迅速かつ容易に取り付け可能な 2 本ボルト構造のユニバーサル・マウント
- チューブ・システムの場合のエンド・コネクション・タイプ(サイズ)：Swagelok チューブ継手(1/2 インチ、3/4 インチ、12 mm)
- パイプ・システムの場合のエンド・コネクション・タイプ(サイズ)：管用めねじ(1/2 インチおよび 3/4 インチの NPT ねじまたは ISO 管用テーパねじ)
- 一体型ストレーナー [20 メッシュ (840 μm)] 付き
- 炭素鋼製取り付け用ボルト (3/8-16 ねじ) 付き
- 流れの方向は左向きまたは右向きが選択可能



流れの方向：右向き
(二次側が右)



流れの方向：左向き
(二次側が左)

技術情報

- 最高使用圧力：4.13 MPa
- 最高使用温度：400°C
- 最高使用条件：4.13 MPa (400°C にて)

構成部品とその材質



Swagelok チューブ・アダプター継手
一体型ストレーナー・キャップ(オプション)

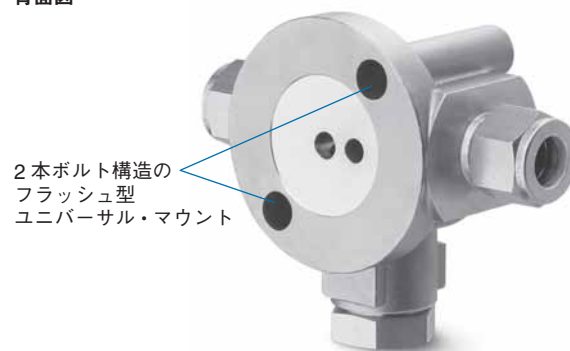
テスト

窒素を用いて 4.13 MPa の圧力で工場にて外部リーク・テストを全品に行っており、漏れ検出液を使用して漏れないことを確認しています。

正面図



背面図



構成部品	材質グレード / ASTM 規格
1 ボディ	CF3M / A351
2 ストレーナー・エレメント	316 ステンレス鋼 / A240 (銀ろう付け)
3 ストレーナー・ガスケット	316 ステンレス鋼(銀メッキ) / A240
4 ストレーナー・キャップ	316 ステンレス鋼 / A479
5 ボルト	炭素鋼(グレード B7) / A193
潤滑剤	フッ素化合物ベース、 二硫化モリブデン・ベース

接液・接ガス部コンポーネントは網掛けのイタリック体(斜字体)で表記しています。

クリーニング/パッケージング

Swagelok SC-10 仕様 (MS-06-62) に基づいた標準のクリーニングおよびパッケージングを全品に行っています。

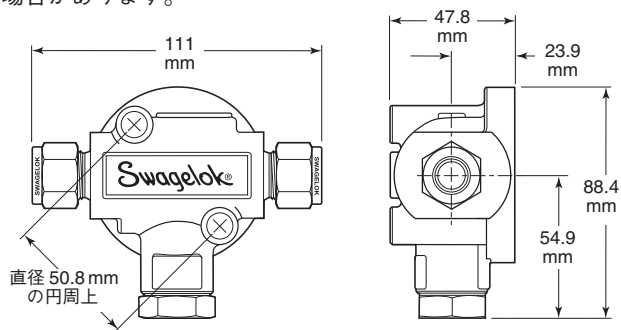
ユニバーサル・マウント

ご注文に際して

ご注文の際は、下の表から型番をお選びください。

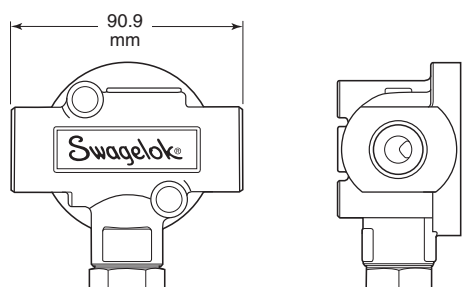
エンド・コネクション		流れの方向	型番
タイプ	サイズ		
Swagelok チューブ継手	1/2 インチ	右向き	SS-MB-UM-S8-R
		左向き	SS-MB-UM-S8-L
	3/4 インチ	右向き	SS-MB-UM-S12-R
		左向き	SS-MB-UM-S12-L
	12 mm	右向き	SS-MB-UM-S12MM-R
		左向き	SS-MB-UM-S12MM-L
NPT めねじ	1/2 インチ	右向き	SS-MB-UM-F8-R
		左向き	SS-MB-UM-F8-L
	3/4 インチ	右向き	SS-MB-UM-F12-R
		左向き	SS-MB-UM-F12-L
	1/2 インチ	右向き	SS-MB-UM-F8RT-R
		左向き	SS-MB-UM-F8RT-L
3/4 インチ	右向き	SS-MB-UM-F12RT-R	
	左向き	SS-MB-UM-F12RT-L	

寸法は参考情報として記載しており、予告なく変更される場合があります。



エンド・コネクションが Swagelok チューブ継手の場合

エンド・コネクションが Swagelok チューブ継手の場合は、ナットを指締めた状態の寸法です。



エンド・コネクションが管めねじ (NPT, ISO) の場合

安全な製品の選定について

安全にトラブルなく機能するよう、システム全体の設計を考慮して、製品をご選定ください。機能、材質の適合性、数値データなどを考慮し製品を選定すること、また、適切な取り付け、操作およびメンテナンスを行うのは、システム設計者およびユーザーの責任ですので、十分にご注意ください。

ご注意：他社部品との混用や互換は絶対に行わないでください。

この日本語版製品カタログは、英語版製品カタログの内容を忠実に反映することを目的に、製作いたしました。日本語版の内容に英語版との相違が生じないように、細心の注意を払っておりますが、万が一相違が生じてしまった場合には、英語版の内容が優先されますので、ご注意ください。

オプション

Swagelok チューブ・アダプター継手一体型 ストレーナー・キャップ

Swagelok チューブ・アダプター継手一体型ストレーナー・キャップ付きのユニバーサル・マウントをご注文の際は、該当するブローダウン・ストレーナー・キャップ・コードを選んで、ユニバーサル・マウント型番に付けてください。

例：SS-MB-UM-S8-R2

ストレーナー・キャップは単品でもご注文いただけます。キットには、チューブ・アダプター継手一体型ストレーナー・キャップ、ストレーナー・ガスケット、取り扱い説明書が含まれます。ご注文の際は、該当するキット型番をお選びください。

チューブ・アダプター・サイズ (インチ)	ブローダウン・ストレーナー・キャップ・コード
3/8	2
1/2	3

チューブ・アダプター・サイズ (インチ)	キット型番
3/8	SS-UM-TA6
1/2	SS-UM-TA8

メンテナンス・キット

ボルト/ストレーナー・キット

キットには、取り付け用ボルト (2 本)、ストレーナー (1 個)、ストレーナー・ガスケット (1 個)、取り扱い説明書が含まれます。キット型番：SS-3K-UM-4F

ストレーナー・ガスケット・キット

キットには、ストレーナー・ガスケット (1 個) および取り扱い説明書が含まれます。キット型番：SS-UM-K3

製品保証

Swagelok 製品には、Swagelok リミテッド・ライフタイム保証が付いています。詳細につきましては、www.swagelok.co.jp にアクセスいただくか、スウェーデン指定販売会社までお問い合わせください。