

クロマトグラフ用継手／ カラム・エンド継手

(ゲージによる締め付け度の確認が可能)

特徴

- 液体クロマトグラフ用／ガス・クロマトグラフ用
- 材質：316 ステンレス鋼
- サイズ：1/16～1/2 インチ

各温度における最高使用圧力

Swagelok クロマトグラフ用継手およびカラム・エンド継手の最高使用圧力は、使用するチューブによって制限されます。チューブの最高使用圧力値につきましては、『Swagelok チューブ技術資料』(MS-01-107J4)をご参照ください。安全で漏れのないシステムを構築する際は、チューブの品質、選定も重要ですので、充分にご留意ください。

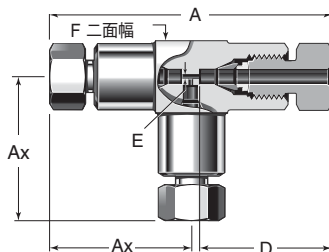
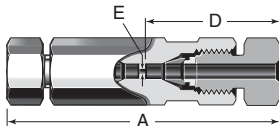
クリーニング

継手部品には、切削油、グリース、浮遊パーティクルを除去するクリーニングを行っています。詳細につきましては、『標準のクリーニングおよびパッケージング (Swagelok SC-10 仕様)』(MS-06-62-EJ)をご参照ください。

ご注文に際して

寸法は参考情報として記載しており、予告なく変更される場合があります。

クロマトグラフ用継手



ロー・デッド・ボリューム型ユニオン

チューブ 外径サイズ (インチ)	型番	寸法			デッド・ ボリューム (cm ³)
		A (mm)	D (mm)	E (mm)	
1/16	SS-1F0-6GC	32.0	15.5	0.33	6.6×10 ⁻⁵

ロー・デッド・ボリューム型ユニオン・ティー

チューブ 外径サイズ (インチ)	型番	寸法					デッド・ ボリューム (cm ³)
		A (mm)	Ax (mm)	D (mm)	E (mm)	F (インチ)	
1/16	SS-1F0-3GC	33.5	16.8	15.5	0.33	3/8	2.8×10 ⁻⁴



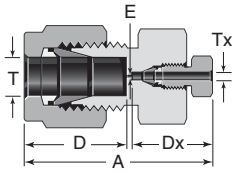
構成部品とその材質

材質	バー・ストック製 ^①	鍛造製 ^②
316 ステンレス鋼	ASTM A276 ASME SA479	ASTM A182 ASME SA182

① ストレート型は、バー・ストックを機械加工しています。

② エルボー、クロス、ティーはすべて鍛造製です。

カラム・エンド継手

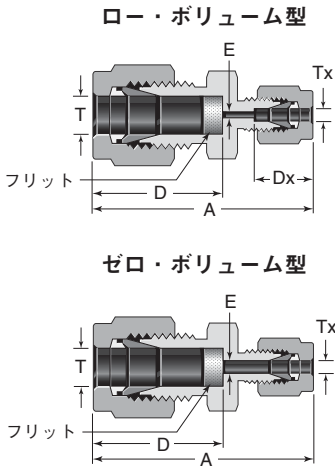


めす Swagelok ユニオン

T チューブ 外径サイズ (インチ)	Tx チューブ 外径サイズ (インチ)	型番	寸法				デッド・ ボリウム (cm ³)
			A	D	Dx	E	
1/4	1/16	SS-400-6-1FGC	31.5	15.2	15.5	0.33	6.8 × 10 ⁻⁵
3/8		SS-600-6-1FGC	33.0	16.8			

レデュシング・ユニオン

T チューブ 外径サイズ (インチ)	Tx チューブ 外径サイズ (インチ)	型番	寸法					デッド・ ボリウム (cm ³)
			A	D	Dx	E	フリット厚	
ロー・ボリウム型								
1/8	1/16	SS-200-6-1LV	31.0	18.3	8.6	1.3	1.6	5.4 × 10 ⁻³
1/4		SS-400-6-1LV	34.3	20.8			3.2	6.7 × 10 ⁻³
3/8		SS-600-6-1LV	36.6	23.1			3.2	6.5 × 10 ⁻³
ゼロ・ボリウム型								
1/8	1/16	SS-200-6-1ZV	31.0	18.5	-	1.5	1.6	0
1/4		SS-400-6-1ZV	34.3	20.8			3.2	
3/8		SS-600-6-1ZV	36.6	23.4			3.2	
1/2		SS-810-6-1ZV	40.1	26.4			3.2	



ロー・ボリウム型継手のデッド・ボリウムは、内径 1.3mm のボア部の容積です。ゼロ・ボリウム型継手では、フリットまでチューブを差し込むことができます。

ロー・ボリウム型およびゼロ・ボリウム型カラム・エンド継手には、焼結ステンレス鋼製フリット付きもございます。取り外しや交換が容易にできるよう、フリットは緩く取り付けられています。ご注文の際は、下の表から該当するフリット・コードを選んで、型番に付けてください。

公称ボア・ サイズ (μm)	フリット・ コード	公称ボア・ サイズ (μm)	フリット・ コード
0.1	S9	5	SA
0.25	S8	7	SB
0.5	S7	10	SD
1.0	S6	15	SE
2.0	S5	20	SF
3.0	S4	25	SG

例：SS-200-6-1LV**S9**

その他の公称ボア（細孔）・サイズにつきましては、スウェージロック指定販売会社までお問い合わせください。

安全な製品の選定について

安全にトラブルなく機能するよう、システム全体の設計を考慮して、製品をご選定ください。機能、材質の適合性、数値データなどを考慮し製品を選定すること、また、適切な取り付け、操作およびメンテナンスを行うのは、システム設計者およびユーザーの責任ですので、十分にご注意ください。

ご注意：他社部品との混用や互換は絶対に行わないでください。

この日本語版製品カタログは、英語版製品カタログの内容を忠実に反映することを目的に、製作いたしました。日本語版の内容に英語版との相違が生じないように、細心の注意を払っておりますが、万が一相違が生じた場合には、英語版の内容が優先されますので、ご注意ください。

製品保証

Swagelok 製品には、Swagelok リミティッド・ライフタイム保証が付いています。詳細につきましては、www.swagelok.co.jp にアクセスいただくか、スウェージロック指定販売会社までお問い合わせください。