

## 圧力計

超高純度用／クリーン・ドライ・エア用



### PGU シリーズ／PGC シリーズ

- 目盛板の外径サイズ：40 mm、50 mm
- ASME B40.100 に準拠した精度
- エンド・コネクシオンの材質：316L VAR ステンレス鋼 (PGU シリーズ)
- 形状：背面取り付け用 (センター接続)、下部取り付け用

## 目次

特徴 .....	E-41
技術情報 .....	E-41
テスト/校正 .....	E-41
クリーニング/パッケージング .....	E-41
構成部品とその材質 .....	E-41
エンド・コネクション（プロセス・ラインへの接続部）..	E-41
寸法/目盛範囲	
PGU シリーズ：超高純度用圧力計 .....	E-42
PGC シリーズ：クリーン・ドライ・エア用圧力計 ..	E-43
ご注文に際して .....	E-44
目盛範囲コード .....	E-44
オプション/アクセサリ .....	E-45

## 特徴

Swagelok® ブルドン管式圧力計は、システムの正圧および真空のモニタリングが可能で、バルク・ガス供給から半導体デバイス製造装置まで幅広い用途に対応します。

## 技術情報

### 目盛範囲

E-44 ページをご参照ください。

### 精度

- 50 mm 目盛板の場合：  
フル・スケールの ±2%、±1%、±2% (JIS B7505 の 2.5 級、ASME B40.100 グレード A、EN 837-1 クラス 2.5)
- 40 mm 目盛板の場合：  
フル・スケールの ±3%、±2%、±3% (JIS B7505 の 4.0 級、ASME B40.100 グレード B、EN 837-1 クラス 4.0)

### 使用温度範囲

- 周囲温度：-40 ~ 60°C
- 測定流体温度：-40 ~ 100°C

### 温度による誤差

20°C を基準として 10°C ごとの温度変化に対して ±0.4%

## テスト／校正

工場にて校正およびヘリウム・リーク・テスト (最大許容リーク・レート： $1 \times 10^{-9}$  std cm<sup>3</sup>/s) を全品に行っています。

## クリーニング／パッケージング

### PGU シリーズ

- SEMI / SEMATECH に基づいた、半導体ガス用途の超高純度クリーニング
- クラス 100 / 10 のクリーンルームにてクリーニング／パッケージング
- 二重パック
- 窒素を用いたパージ
- ねじ接続部分に保護キャップが付いています

### PGC シリーズ

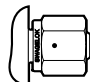
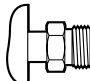
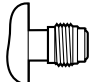
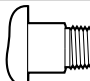
- クラス 100 のクリーンルームにて組み立て／クリーニング／パッケージング
- ナイロン製バッグにて一重パック
- 窒素を用いたパージ
- ねじ接続部分に保護キャップが付いています
- ASME B40.100、レベル IV に適合

## 構成部品とその材質

構成部品	材質	
	超高純度用 (PGU シリーズ)	クリーン・ドライ・エア用 (PGC シリーズ)
エンド・コネクション	316L VAR ステンレス鋼 (電解研磨仕上げ)	316 ステンレス鋼
ブルドン管	316L ステンレス鋼	316 ステンレス鋼
ケース	304 ステンレス鋼	
内部機構 (ムーブメント)	ステンレス鋼	
レンズ	40 mm 目盛板：アクリル [スナップ式 (はめ込み式)] 50 mm 目盛板：ポリカーボネイト (ツイスト・ロック式)	50 mm 目盛板：ポリカーボネイト (ツイスト・ロック式)
目盛板 指針	アルミニウム	

接液・接ガス部コンポーネントは網掛けのイタリック体 (斜字体) で表記しています。

## エンド・コネクション (プロセス・ラインへの接続部)

エンド・コネクション (サイズとタイプ)	コード
超高純度用 (PGU シリーズ)	
1/4 インチめす VCR® 面シール継手	 4FSF
1/4 インチ回転可能型 おす VCR 面シール継手	 4FSM
1/4 インチ一体型 おす VCR 面シール継手	 4FFM
クリーン・ドライ・エア用 (PGC シリーズ)	
1/4 インチ NPT おねじ	 4NPT

VCR 継手エンド・コネクションに関する詳細につきましては、製品カタログ『Swagelok VCR メタル・ガスケット式面シール継手』(MS-01-24) をご参照ください。

NPT ねじエンド・コネクションは、ASME B1.20.1 に準拠しています。

## 寸法／目盛範囲

寸法は参考情報として記載しており、予告なく変更される場合があります。

ご注文に際しておよび目盛範囲コードの項につきましては、E-44 ページをご参照ください。

## PGU シリーズ：超高純度用圧力計

## 50 mm 圧力計

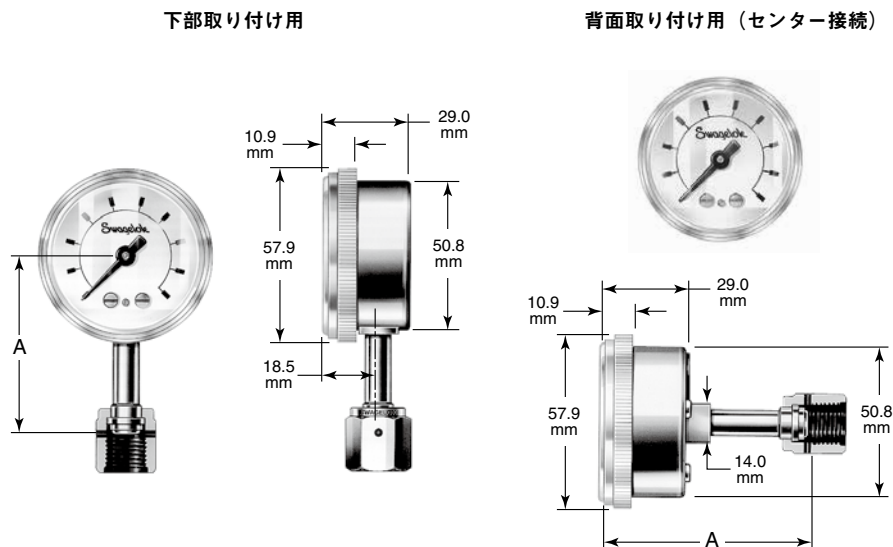
## 目盛範囲

## 連成計の場合

- 真空 (-0.1 MPa) ~ 0.1 MPa から  
真空 (-0.1 MPa) ~ 2.1 MPa

## 圧力計の場合

- 0 ~ 0.1 MPa から 0 ~ 21 MPa



エンド・コネクション			エンド・コネクション		
タイプ	サイズ (インチ)	A 寸法 (mm)	タイプ	サイズ (インチ)	A 寸法 (mm)
めす VCR 面シール継手	1/4	58.9	めす VCR 面シール継手	1/4	65.8
回転可能型おす VCR 面シール継手			回転可能型おす VCR 面シール継手		
一体型おす VCR 面シール継手		47.8	一体型おす VCR 面シール継手	56.6	

## 40 mm 背面取り付け用 (センター接続) 圧力計

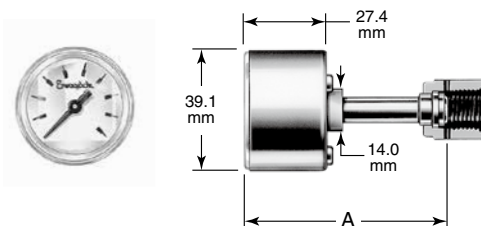
## 目盛範囲

## 連成計の場合

- 真空 (-0.1 MPa) ~ 0.1 MPa から  
真空 (-0.1 MPa) ~ 2.1 MPa

## 圧力計の場合

- 0 ~ 0.1 MPa から 0 ~ 21 MPa



エンド・コネクション		
タイプ	サイズ (インチ)	A 寸法 (mm)
めす VCR 面シール継手	1/4	65.3
回転可能型おす VCR 面シール継手		
一体型おす VCR 面シール継手		54.9

## 寸法／目盛範囲

寸法は参考情報として記載しており、予告なく変更される場合があります。

ご注文に際しておよび目盛範囲コードの項につきましては、E-44 ページをご参照ください。

### PGC シリーズ：クリーン・ドライ・エア用圧力計

#### 50 mm 圧力計

##### 目盛範囲

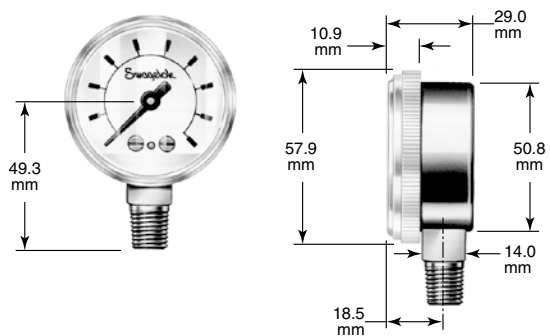
##### 連成計の場合

- 真空 (-0.1 MPa) ~ 0.1 MPa から  
真空 (-0.1 MPa) ~ 2.1 MPa

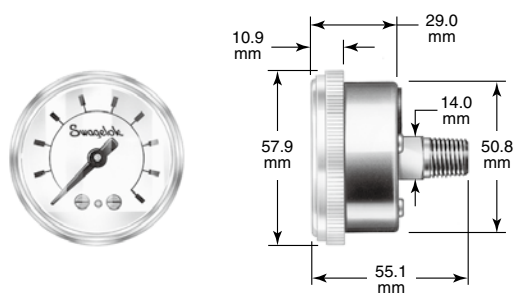
##### 圧力計の場合

- 0 ~ 0.1 MPa から 0 ~ 40 MPa

下部取り付け用

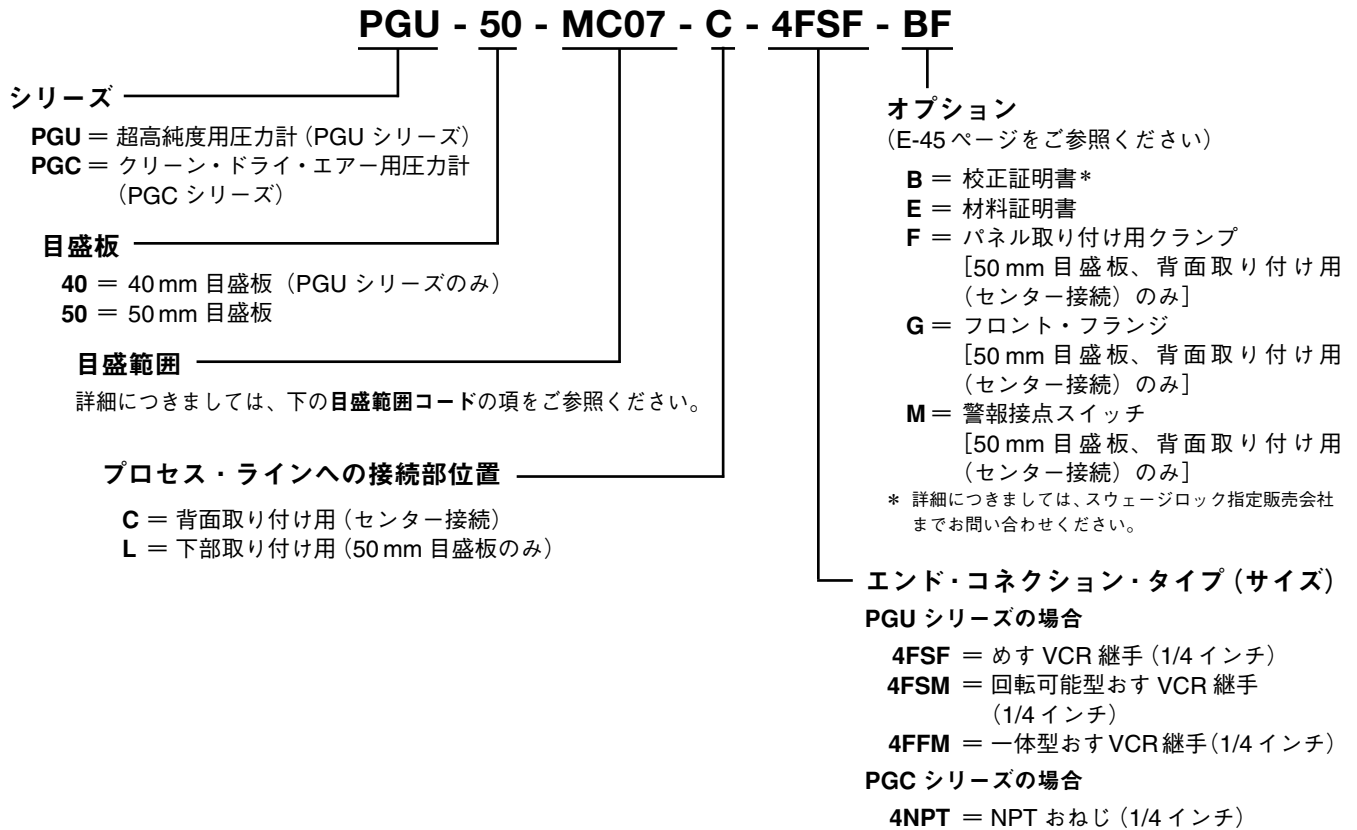


背面取り付け用（センター接続）



## ご注文に際して

圧力計をご注文の際は、以下のコードを順に組み合わせて、型番を作成してください。  
オプション・コードはアルファベット順に並べてください。



## 目盛範囲コード

目盛範囲は、ご使用のシステムの最高使用圧力の約 2 倍のものをお選びください。また、システム圧力が目盛範囲の 25 ~ 75 % の間に収まるようにしてください。システムの最高使用圧力が目盛範囲の 75 % を超える場合は、スウェーヂロック指定販売会社までお問い合わせください。

エンド・コネクションにより、最高使用圧力が制限される場合があります。

海外仕様 (psi と bar の二重目盛) の圧力計もございます。  
詳細につきましては、スウェーヂロック指定販売会社までお問い合わせください。

目盛範囲 (MPa)		
最小	最大	コード
<b>PGU シリーズ / PGC シリーズ</b>		
-0.1	0.1	MC01
	0.2	MC02
	0.4	MC04
	0.7	MC07
	1.1	MC11
	1.4	MC14
	2.1	MC21
0	0.1	M01
	0.2	M02
	0.4	M04
	0.7	M07
	1.1	M11
	1.4	M14
	2.1	M21
	4.0	M40
	7.0	M70
	21	M210
<b>PGC シリーズのみ</b>		
0	28	M280
	35	M350
	40	M400

## オプション/アクセサリ

工場取り付けのオプションにつきましては、ご注文に際しての項に示しているように、型番中でご指定ください。

### 校正証明書

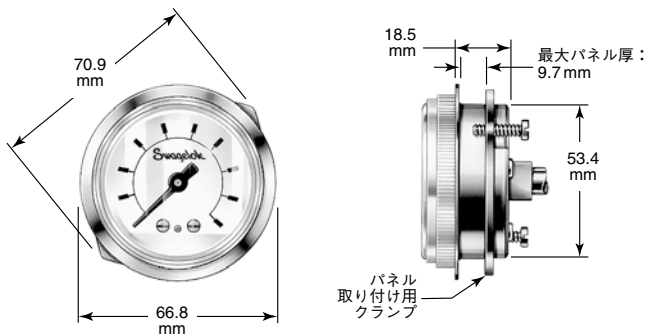
校正証明書がオプションでご用意できます。詳細につきましては、スウェージロック指定販売会社までお問い合わせください。

### 材料証明書

材料証明書は、製造工場とは異なる第三者機関によってテストされた、圧力計内の接液・接ガス部の材質成分を証明する書類です。

### パネル取り付け用クランプ

ステンレス鋼製パネル取り付け用クランプ（工場取り付け）は、背面取り付け用（センター接続）圧力計のフラッシュ・マウント（壁面埋め込み）に便利です。

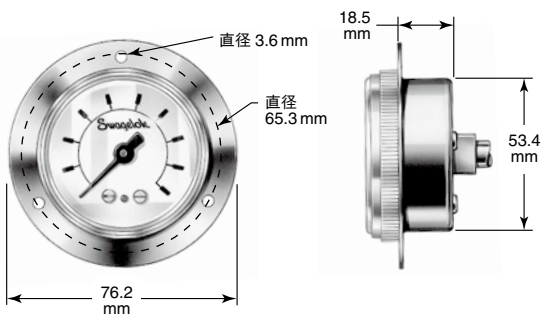


パネル・ドリル穴径：55.0 mm

寸法は参考情報として記載しており、予告なく変更される場合があります。

### フロント・フランジ

ステンレス鋼製フロント・フランジ（研磨加工）は、背面取り付け用（センター接続）圧力計のフラッシュ・マウント（壁面埋め込み）に便利です。



パネル・ドリル穴径：55.0 mm

寸法は参考情報として記載しており、予告なく変更される場合があります。

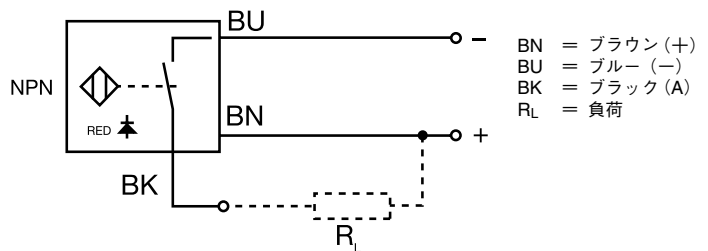
### 警報接点スイッチ

警報接点スイッチは、50 mm 目盛板の圧力計に取り付けることができます。このスイッチはあらかじめ工場に取り付けられており、上限または下限のいずれかの設定値の調節を行って、使用することができます。

### 仕様

作動電圧	10 ~ 30 V (DC)
リップル率	10 %
無負荷電流	≦ 10 mA
最大接点電流	≦ 100 mA
漏れ電流	≦ 10 μA
電流値が最大時の電圧降下	≦ 0.7 V
スイッチ周波数	1000 Hz
周囲温度	-25 ~ 70°C
出力機能	ノーマル・オープン (設定値の圧力に達した場合に、閉回路となり赤色 LED が点灯)
出力タイプ	NPN
スイッチ・ポイント	接点との挿入幅が約 55 %
保護クラス (DIN 40050)	IP 67
ケーブル長さ	1 m

### 配線図



**ご注意：他社部品との混用や互換は絶対に行わないでください。**

## 本書類について

電子版製品カタログをダウンロードしていただき、ありがとうございました。本電子版カタログは、『Swagelok総合製品カタログ』（印刷版）から抜粋したものです。製品カタログの内容変更あるいは改訂の際は、印刷版カタログに先駆けて電子版カタログを更新し、ウェブサイト上で提供させていただく場合がございますので、ご了承ください。

スウェージロック社は、研究開発、計装、製薬、オイルおよびガス、発電、石油化学、代替燃料、半導体などの業界向け流体システム・ソリューション（製品、配管ユニット製作、サービス）の開発および提案を行っています。スウェージロックの製造工場、研究施設、技術サポートや流通などの拠点は、70カ国で約200カ所の指定販売会社で形成されるグローバル・ネットワークを支えています。

ウェブサイトにアクセスしていただくと、最寄りのスウェージロック指定販売会社を検索することができます。製品の特徴や、技術情報などの詳細につきましては、スウェージロック指定販売会社までお問い合わせください。ウェブサイトでは、世界各地域の指定販売会社とサービス拠点がお届けする幅広いサービスについてもご紹介しています。

## 製品保証

Swagelok製品には、Swagelokリミテッド・ライフタイム保証が付いています。詳細につきましては、[www.swagelok.com/jp](http://www.swagelok.com/jp)にアクセスいただくか、スウェージロック指定販売会社までお問い合わせください。

### 安全な製品の選定について

安全にトラブルなく機能するよう、システム全体の設計を考慮して、製品をご選定ください。機能、材質の適合性、数値データなどを考慮し製品を選定すること、また、適切な取り付け、操作およびメンテナンスを行うのは、システム設計者およびユーザーの責任ですので、十分にご注意ください。

### 警告

スウェージロック製品、または工業設計規格に準拠していないスウェージロック部品（Swagelok チューブ継手エンド・コネクションを含む）は、他社製品との混用や互換は絶対に行わないでください。

この日本語版製品カタログは、英語版製品カタログの内容を忠実に反映することを目的に、製作いたしました。日本語版の内容に英語版との相違が生じないように、細心の注意を払っておりますが、万が一相違が生じた場合には、英語版の内容が優先されますので、ご注意ください。

以下のすべての商標が、本カタログに適用されるものではありません。  
15-7 PH—TM AK Steel Corp.  
AccuTrak, Beacon, Westlock—TM Tyco International Services  
アプラス—TM AGC株式会社  
Alleima—TM Alleima  
ASCO, El-O-Matic—TM Emerson  
AutoCAD—TM Autodesk, Inc.  
CSA—TM Canadian Standards Association  
Crastin, デュボン, カルレッツ, クライトックス, テフロン, バイトン—TM イー・アイ・デュボン・ドゥ・ヌムール・アンド・カンパニー  
DeviceNet—TM ODVA  
ダイニオン, Elgiloy, TFM—TM ダイニオン社  
Elgiloy—TM Elgiloy Specialty Metals  
Festo—TM Festo SE & Co. KG  
FM—TM FM Global  
Grafoil—TM GrafTech International Holdings, Inc.  
ハネウェル, MICRO SWITCH—TM ハネウェル  
MAC—TM MAC Valves  
Microsoft, Windows—TM マイクロソフト・コーポレーション  
NACE—TM NACE International  
PH 15-7 Mo, 17-7 PH—TM AK Steel Corp  
picofast—Hans Turck KG  
ピラー—TM 日本ピラー工業株式会社  
レイケム—TM Tyco Electronics Corp.  
Sandvik, SAF 2507—TM Sandvik AB  
Simriz—TM Freudenberg-NOK  
ソリッドワークス—TM ソリッドワークス・コーポレーション  
UL—Underwriters Laboratories Inc.  
Xylan—TM Whitford Corporation  
Swagelok, Cajon, Ferrule-Pak, Goop, Hinging-Colleting,  
IGC, Kenmac, Micro-Fit, Nupro, Snoop, Sno-Trik, SWAK, VCO,  
VCR, Ultra-Torr, Whitey—TM Swagelok Company  
© 2023 Swagelok Company