

分岐用ブロック・バルブ

D60 シリーズ

特徴

一体型分岐用ブロック・バルブ

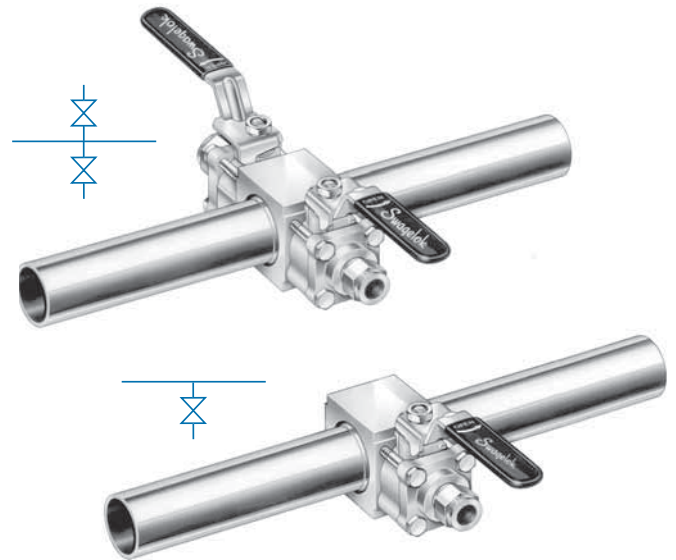
- 個々のコンポーネントを組み合わせてアセンブリーを作る必要がありません。
- ろう付けしたアセンブリーに比べて強固な一体型で、システム構造の強度が向上
- たまり部分を低減
- さまざまなシステム・レイアウトに対応

メイン・ライン・チューブ

- サイズが豊富で、一般的なヘッダーに対応
- バルブ内の流体の流れがストレートなため、流れが制限されません。
- バルブを分解することなく、ヘッダーに直接溶接が可能

ブランチ・コネクションが Swagelok® チューブ継手

- システムを停止することなく漏れのないシールを形成し、ろう付け接続の場合に必要な事前組み立てなどのコストが不要
- サイズが豊富で、さまざまなチューブに対応



構成部品とその材質

接液・接ガス部 コンポーネント	材質グレード/ ASTM 規格
メイン・ライン・ チューブ	外径サイズが 4 インチの場合: 316L ステンレス鋼 (溶接) / A269 外径サイズが 1/2 ~ 2 インチの場合: 316L ステンレス鋼 (シームレス) / A213
ブロック	316L ステンレス鋼 / A276
シート、上部/下部 ステム・パッキン	強化 PTFE (その他の材質もございます)
ボディ	316 ステンレス鋼 / A479 または CF3M / A351
ステム・ベアリング (2 個)	合金 X-750 / AMS 5542
ステム、ボール	316 ステンレス鋼 / A276
サポート・リング (2 個)	316 ステンレス鋼 / A240
コーン・ディスク・ スプリング (2 個)	316 ステンレス鋼 (加工硬化処理) / A240 または A666
フランジ・シール (2 個)	フルオロカーボン FKM
フランジ (2 個)	316L ステンレス鋼 / A479 または CF3M / A351
潤滑剤	シリコン・ベース PTFE ベース (その他の潤滑剤もございます)

その他のシート材質や、非接液・接ガス部の材質など、製品の詳細につきましては、製品カタログ『Swagelok ボール・バルブ、一般用/特殊用 60 シリーズ』(MS-01-146) をご参照ください。

各温度における最高使用圧力

メイン・ライン・ チューブ (サイズ×肉厚)	4 インチ× 2.11 mm	2 インチ× 1.65 mm	1 1/2 インチ× 1.65 mm	1 インチ× 1.65 mm	3/4 インチ× 1.65 mm 1/2 インチ× 1.24 mm
シリーズ	D67T / D68T	D63T			D62T
温度 (°C)	最高使用圧力 (MPa)				
-28 ~ 37	3.65	6.82	8.95	13.7	15.1
40	3.62	6.77	8.89	13.6	14.9
50	3.50	6.57	8.62	13.3	14.0
100	2.99	5.65	7.42	9.75	9.75
150	2.75	5.11	5.44	5.44	5.44
200	2.32	2.52	2.52	2.52	2.52
232	0.68	0.68	0.68	0.68	0.68

最高使用圧力は、メイン・ライン・チューブにより制限される場合があります。

テスト

窒素を用いて 6.9 MPa の圧力で、あるいはバルブの最高使用圧力が 6.9 MPa より低い場合はその最高使用圧力で、工場テストを全品に行っています。シート部における最大許容リーク・レートは 0.1 std cm³/min です。外部リーク・テストは、漏れ検出液を使用して漏れのないことを確認しています。

クリーニング/パッケージング

Swagelok SC-10仕様 (MS-06-62) に基づいた標準のクリーニングおよびパッケージングを全品に行っています。

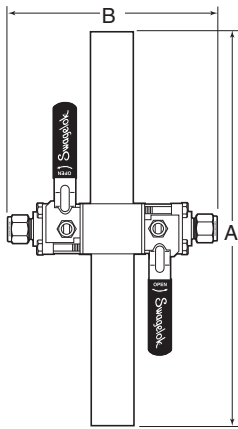
酸素用

高酸素濃度システムの危険性およびリスクに関する詳細につきましては、技術情報『Swagelok 酸素システムの安全性』(MS-06-13) をご参照ください。

ご注文に際して

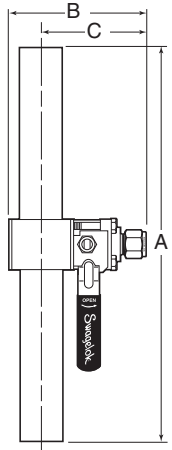
ご注文の際は、下の表から型番をお選びください。バルブ寸法につきましては、製品カタログ『Swagelok ボール・バルブ、一般用/特殊用 60 シリーズ』(MS-01-146) をご参照ください。寸法は参考情報として記載しており、予告なく変更される場合があります。

ダブル 水平型クロス



メイン・ライン・チューブ (サイズ×肉厚)	ブランチ・コネクシ ョンの Swagelok チューブ 継手サイズ (インチ)	オリフィス (mm)	型番	寸法 (mm)	
				A	B
4 インチ× 2.11 mm	2	38.1	SS-D68TTE16S32	584	437
	1 1/2	31.8	SS-D67TTE16S24		365
2 インチ× 1.65 mm	3/4	13.1	SS-D63TTE8S12	330	208
	1/2	10.4	SS-D63TTE8S8		
1 1/2 インチ× 1.65 mm	3/4	13.1	SS-D63TTE6S12	330	181
	1/2	10.4	SS-D63TTE6S8		
	3/8	7.1	SS-D63TTE6S6		176
1 インチ× 1.65 mm	3/4	13.1	SS-D63TTE4S12	330	175
	1/2	10.4	SS-D63TTE4S8		
	3/8	7.1	SS-D63TTE4S6		170
3/4 インチ× 1.65 mm	3/8	7.1	SS-D62TTE3S6	229	132
	1/4	4.8	SS-D62TTE3S4		
1/2 インチ× 1.24 mm	3/8	7.1	SS-D62TTE2S6	178	132
	1/4	4.8	SS-D62TTE2S4		

シングル 水平型クロス



メイン・ライン・チューブ (サイズ×肉厚)	ブランチ・コネクシ ョンの Swagelok チューブ 継手サイズ (インチ)	オリフィス (mm)	型番	寸法 (mm)		
				A	B	C
4 インチ× 2.11 mm	2	38.1	SS-D68TAA16S32	584	295	219
	1 1/2	31.8	SS-D67TAA16S24		259	183
2 インチ× 1.65 mm	3/4	13.1	SS-D63TAA8S12	330	152	103
	1/2	10.4	SS-D63TAA8S8			
1 1/2 インチ× 1.65 mm	3/4	13.1	SS-D63TAA6S12	330	119	90.4
	1/2	10.4	SS-D63TAA6S8			
	3/8	7.1	SS-D63TAA6S6		116	87.4
1 インチ× 1.65 mm	3/4	13.1	SS-D63TAA4S12	330	113	87.4
	1/2	10.4	SS-D63TAA4S8			
	3/8	7.1	SS-D63TAA4S6		109	84.1
3/4 インチ× 1.65 mm	3/8	7.1	SS-D62TAA3S6	229	84.1	65.0
	1/4	4.8	SS-D62TAA3S4			
1/2 インチ× 1.24 mm	3/8	7.1	SS-D62TAA2S6	178	84.1	65.0
	1/4	4.8	SS-D62TAA2S4			

オプション/アクセサリ

バルブ・ハンドル

ロッキング・ハンドル、だ円形ハンドル、ハンドル・スリーブのオプション・カラーにつきましては、製品カタログ『Swagelok ボール・バルブ 60 シリーズ、一般用/特殊用』(MS-01-146) をご参照ください。

ミリ・サイズ・チューブ/チューブ短管ブランチ・コネクシ

メイン・ライン・チューブがミリ・サイズ、または、ブランチ・コネクシオンがチューブ短管のバルブの詳細につきましては、スウェージロック指定販売会社までお問い合わせください。

安全な製品の選定について

安全にトラブルなく機能するよう、システム全体の設計を考慮して、製品をご選定ください。機能、材質の適合性、数値データなどを考慮し製品を選定すること、また、適切な取り付け、操作およびメンテナンスを行うのは、システム設計者およびユーザーの責任ですので、十分にご注意ください。

この日本語版製品カタログは、英語版製品カタログの内容を忠実に反映することを目的に、製作いたしました。日本語版の内容に英語版との相違が生じないように、細心の注意を払っておりますが、万が一相違が生じた場合には、英語版の内容が優先されますので、ご注意ください。

特別なクリーニング/パッケージング (Swagelok SC-11 仕様)

オプションにて、ASTM G93 Level C に規定する製品清浄度条件に準拠するよう Swagelok SC-11 仕様 (MS-06-63) に基づいた特別なクリーニングおよびパッケージングを行うこともできます。ご注文の際は、バルブ型番に **-SC11** を付けてください。

例：SS-D68TTE16S32-SC11

製品保証

Swagelok 製品には、Swagelok リミティッド・ライフタイム保証が付いています。詳細につきましては、www.swagelok.co.jp にアクセスいただくか、スウェージロック指定販売会社までお問い合わせください。

ご注意：他社部品との混用や互換は絶対に行わないでください。