

トグル・バルブ



OG シリーズ / 1G シリーズ / 92 シリーズ

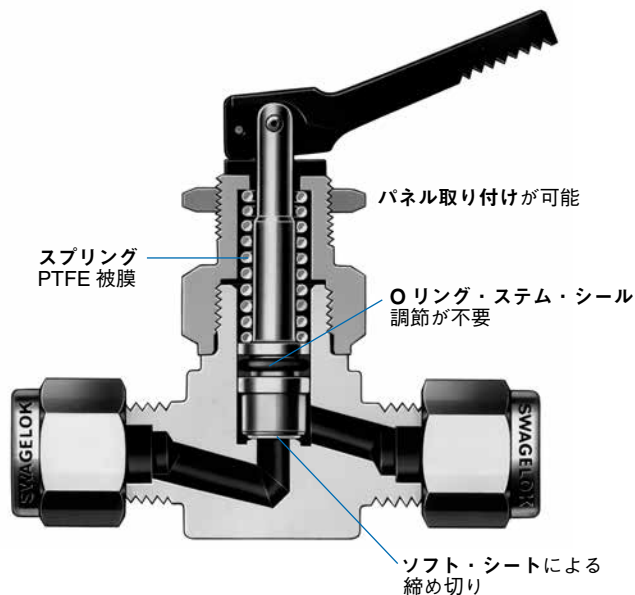
- 手動式 / 空気作動式
- フロー・パターン：ストレート型、アングル型、クロス型
- ボディ材質：316 ステンレス鋼、真ちゅう

経済産業大臣認定品も供給可能です。

Swagelok®

特徴

- コンパクトで頑丈なデザイン
- 迅速な開閉操作
- オリフィス・サイズ：2.0～6.4 mm
- 流量係数 (C_v 値)：0.11～0.70
- フロー・パターン：ストレート型、アングル型、クロス型
- 空気作動式もございます
- エンド・コネクション・タイプ：
Swagelok® チューブ継手、NPTめねじ、NPTおねじ
(各タイプを組み合わせたエンド・コネクションもございます)

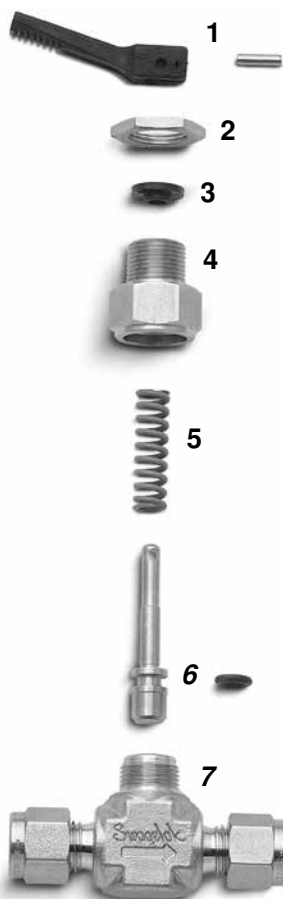


技術情報

シリーズ	オリフィス (mm)	使用温度範囲 (°C)	最高使用圧力 (MPa)
OG	2.0	-28～93	2.06
1G	3.2		
	6.4		1.37

表に記載の数値は、手動式バルブの場合です。空気作動式バルブの最高使用圧力につきましては、B-174 ページのエア・アクチュエーターの項をご参照ください。

構成部品とその材質



構成部品	バルブ・ボディ材質	
	316 ステンレス鋼	真ちゅう
	材質グレード / ASTM 規格	
1 ハンドル	ナイロン	
ロール・ピン	302 ステンレス鋼	
2 パネル・ナット	ステンレス鋼	真ちゅう 360 / B16
3 ワッシャー	ナイロン	
4 パッキン・ナット	316 ステンレス鋼 / A276	真ちゅう 360 ^① / B16
5 スプリング	S17700 (PTFE 被膜) / A313	
6 ステム	316 ステンレス鋼 / A276	
Oリング	フルオロカーボン FKM	
ステム・チップ	PTFE / D1710	
7 ボディ	316 ステンレス鋼 / A182	真ちゅう 377 / B283
潤滑剤 (非接液・接ガス部)	ハイドロカーボン・ベース (焼き付き防止ニッケル含有)	
潤滑剤 (接液・接ガス部)	シリコーン・ベース	

接液・接ガス部コンポーネントは網掛けのイタリック体(斜字体)で表記しています。

① パッキン・ナットとスプリングの間に、透明なナイロン製スラスト・ワッシャーを組み込んでいます(図示されていません)。

テスト

シート部およびシール部において、窒素を用いて 1.37 MPa の圧力で工場テストを全品に行っています。漏れ検出液を使用して漏れの無いことを確認しています。

クリーニング/パッケージング

Swagelok SC-10 仕様 (MS-06-62) に基づいた標準のクリーニングおよびパッケージングを全品に行っています。

ご注文に際して

寸法は参考情報として記載しており、予告なく変更される場合があります。

ステンレス鋼製バルブ

ご注文の際は、下の表から型番をお選びください。

真ちゅう製バルブ

ご注文の際は、型番中のSSの代わりにBを付けてください。

例：B-OGS2

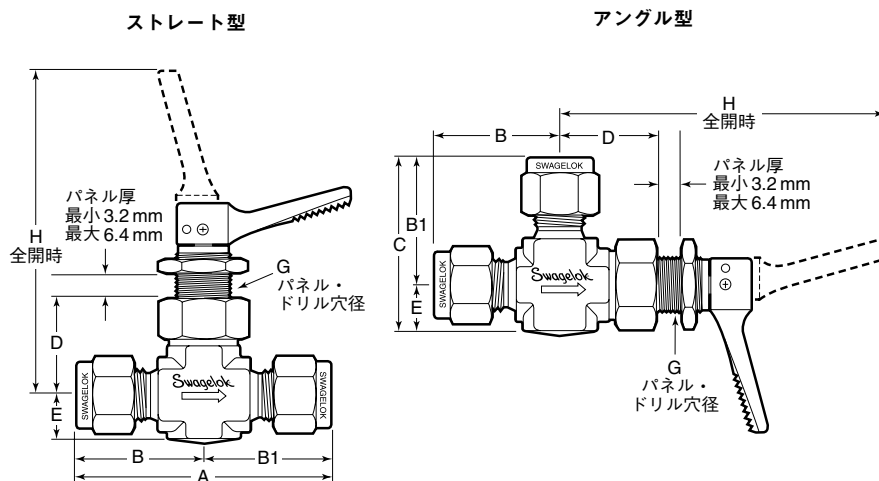
アングル型バルブ

ご注文の際は、型番に-Aを付けてください。

例：SS-OGS2-A

クロス型バルブ

トグル・バルブには、クロス型もございます。両サイド・ポート間の流路はハンドルの位置に関係なく常に開状態で、ボトム・ポートとサイド・ポート間の流路のみ締め切ることができます。詳細につきましては、スウェーヅロック指定販売会社までお問い合わせください。



エンド・コネクション		流量係数 (C _v 値)	オリフィス (mm)	型番	寸法 (mm)							
一次側/二次側	サイズ				A	B	B1	C	D	E	G	H
Swagelok チューブ継手 (インチ・サイズ・タイプ)	1/8 インチ	0.11	2.0	SS-OGS2	49.8	24.9		32.8	23.4	7.9	13.5	72.9
	1/4 インチ	0.20	3.2	SS-1GS4	57.4	28.7		38.1	21.8	9.5		71.4
	3/8 インチ	0.70	6.4	SS-1GS6	65.5	32.8		45.5	26.9	12.7	16.8	90.4
	1/2 インチ	0.70	6.4	SS-1GS8	71.1	35.6	48.3					
Swagelok チューブ継手 (ミリ・サイズ・タイプ)	3mm	0.11	2.0	SS-OGS3MM	49.8	24.9		32.8	23.4	7.9	13.5	72.9
	6mm	0.20	3.2	SS-1GS6MM	57.4	28.7		38.1	21.8	9.5		16.8
	8mm	0.20	3.2	SS-1GS8MM	56.4	28.2		37.6			26.9	
	10mm	0.70	6.4	SS-1GS10MM	69.1	34.5	47.2					
	12mm	0.70	6.4	SS-1GS12MM	74.2	37.1	49.8					
NPT めねじ	1/8 インチ	0.20	3.2	SS-1GF2	41.4	20.6		30.2	21.8	9.5	13.5	71.4
	1/4 インチ	0.70	6.4	SS-1GF4	53.8	26.9		39.6	26.9	12.7	16.8	90.4
NPT おねじ	1/8 インチ	0.11	2.0	SS-OGM2	38.1	19.0		27.0	23.4	7.9	13.5	72.9
	1/8 インチ	0.20	3.2	SS-1GM2	43.7	21.8		31.2	21.8	9.5		16.8
	1/4 インチ	0.20	3.2	SS-1GM4	49.8	24.9		34.5			26.9	
	3/8 インチ	0.70	6.4	SS-1GM6	57.2	28.4		41.1				
NPT おねじ/ Swagelok チューブ継手	1/8 インチ	0.11	2.0	SS-OGM2-S2	43.9	19.0	24.9	32.8	23.4	7.9	13.5	72.9
	1/4 インチ	0.20	3.2	SS-1GM4-S4	53.6	24.9	28.7	38.1	21.8	9.5		71.4
NPT おねじ/NPT めねじ	1/8 インチ	0.20	3.2	SS-1GM2-F2	41.4		20.6	30.2	21.8	9.5		71.4

エンド・コネクションが Swagelok チューブ継手の場合は、ナットを指締めした状態の寸法です。

エア・アクチュエーター

特徴

- アクチュエーターをバルブに完全に取り付けた状態で工場にてテスト済み
- 確実なステムの戻りで固着を防止
- バックイン調節が不要な Oリング・ステム・シール
- アクチュエーター・ポートは、回転可能で取り付けが容易

アクチュエーター作動型式

- ノーマル・クローズ型：空気圧によりバルブが開き、スプリングにより閉まります。
- ノーマル・オープン型：空気圧によりバルブが閉まり、スプリングにより開きます。
- 複動型：空気圧により、開閉します。
- 高圧用ノーマル・クローズ型：空気圧によりバルブが開き、スプリングにより閉まります。



ノーマル・クローズ型／
高圧用ノーマル・クローズ型／
複動型

ノーマル・オープン型

アクチュエーター・タイプ

- 標準：バルブにはフルオロカーボン FKM 製 Oリング、PTFE 製ステム・チップ、シリコン・ベースの潤滑剤を使用
- 低温用：バルブにはブナ C 製 Oリング、PTFE 製ステム・チップ、シリコン・ベース（リチウム添加）の潤滑剤を使用
- 高温用：バルブにはフルオロカーボン FKM 製 Oリング、PEEK 製ステム・チップ、PTFEベースの潤滑剤を使用
- フルオロカーボン・フリー仕様：バルブにはエチレン・プロピレン製 Oリング、PEEK 製ステム・チップ、シリコン・ベースの潤滑剤を使用

構成部品とその材質

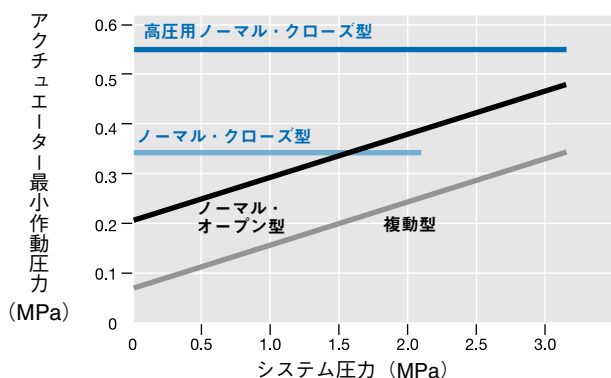
構成部品	材質
ハウジング	アルミニウム (陽極酸化処理)
スプリング	UNS 17700
外部部品	18-8 ステンレス鋼
Oリング	フルオロカーボン FKM

その他の構成部品とその材質につきましては、B-172 ページをご参照ください。

技術情報

アクチュエーター・タイプ	使用温度範囲 (°C)	バルブ最高使用圧力 (MPa)		アクチュエーター 最高作動圧力 (MPa)
		ノーマル・オープン型／ 複動型／ 高圧用ノーマル・クローズ型	ノーマル・クローズ型	
標準	-28 ~ 93	3.10	2.06	1.03
低温用	-53 ~ 93			
高温用	-28 ~ 204			
フルオロカーボン・フリー仕様	-28 ~ 121			

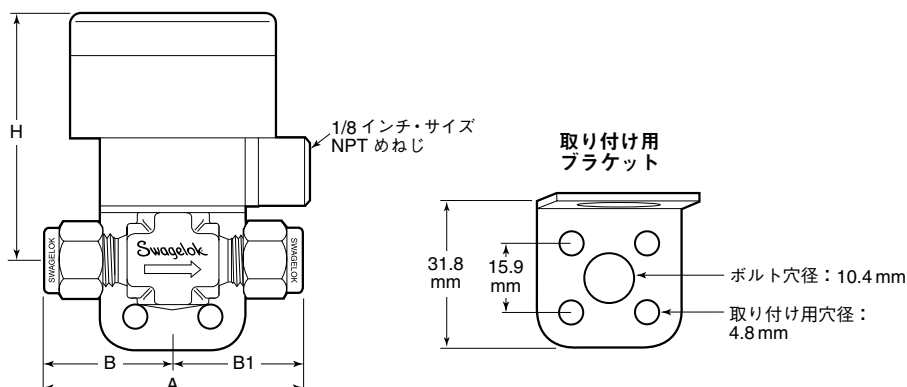
エア・アクチュエーターの性能



エア・アクチュエーター

ご注文に際して

寸法は参考情報として記載しており、予告なく変更される場合があります。



エンド・コネクション		流量係数 (C _v 値)	オリフィス (mm)	型番	寸法 (mm)				
一次側/二次側	サイズ				A	B	B1	H	
Swagelok チューブ継手 (インチ・サイズ・タイプ)	1/8 インチ	0.11	2.0	SS-92S2	49.8	24.9	54.6	56.1	
	1/4 インチ	0.20	3.2	SS-92S4	57.4	28.7		54.6	
Swagelok チューブ継手 (ミリ・サイズ・タイプ)	6 mm	0.20	3.2	SS-92S6MM	57.4	28.7		54.6	54.6
	8 mm	0.20	3.2	SS-92S8MM	56.4	28.2		54.6	54.6
NPT めねじ		0.20	3.2	SS-92F2	41.4	20.6			
NPT おねじ	1/8 インチ	0.11	2.0	SS-92M2	38.1	19.0		56.1	
	1/4 インチ	0.20	3.2	SS-92M4	49.8	24.9		54.6	
NPT おねじ/ Swagelok チューブ継手	1/8 インチ	0.11	2.0	SS-92M2-S2	43.9	19.0	24.9	56.1	
	1/4 インチ	0.20	3.2	SS-92M4-S4	53.6	24.9	28.7	54.6	

エンド・コネクションが Swagelok チューブ継手の場合は、ナットを指締めた状態の寸法です。

標準のアクチュエーター付き ステンレス鋼製バルブ

ご注文の際は、下の表から該当するアクチュエーター作動型式コードを選んで、型番に付けてください。

アクチュエーター作動型式	コード
ノーマル・クローズ型	-C
高圧用ノーマル・クローズ型	-HPC
ノーマル・オープン型	-O
複動型	-D

例：SS-92S2-C

その他のアクチュエーター・タイプ

低温用、高温用、フルオロカーボン・フリー仕様のアクチュエーターをご注文の際は、下の表から該当するアクチュエーター・タイプ・コードを選んで、型番に付けてください。

アクチュエーター・タイプ	コード
低温用	-LT
高温用	-HT
フルオロカーボン・フリー仕様	-NF

例：SS-92S2-C-LT

アクチュエーター付き真ちゅう製バルブ
ご注文の際は、型番中の **SS** の代わりに **B** を付けてください。

例：B-92S2-C

アクチュエーター付きアングル型バルブ

ご注文の際は、型番中に **-A** を入れてください。

例：SS-92S2-A-C

取り付け用ブラケットなしのバルブ

標準のアクチュエーター・アセンブリーには、取り付け用ブラケットが付いています。

取り付け用ブラケットを外すと、エア・アクチュエーターのストロークが短くなり、バルブの作動を妨げます。取り付け用ブラケットを使用しない場合は、スペーサー・ワッシャーが必要です。

ご注文の際は、型番に **-W** を付けてください。

例：SS-92S2-C-W

オプション/アクセサリ

○リング材質 (オプション)

フルオロカーボン FKM 製 ○リングが標準です。その他の材質の ○リングを組み込んだバルブをご注文の際は、右の表から該当するコードを選んで、バルブ型番に付けてください。

例：SS-OGS2-BC
SS-92S2-C-BC

空気作動式バルブの場合は、ステム・チップ ○リングのみオプションの材質に変更されます。

○リング材質	コード
ブナ C	-BC
ブナ N	-B
エチレン・プロピレン	-E
カルレッツ®	-KZ
シリコーン	-SI

○リング・キット

○リング・キットには、フルオロカーボン FKM 製 ○リング、潤滑剤、取り扱い説明書が含まれます。ご注文の際は、右の表から該当するキット型番をお選びください。

バルブ・シリーズ	オリフィス (mm)	○リング・キット型番
OG	2.0	VA70-9K-008
1G	3.2	
		6.4

ハンドル

ナイロン製ハンドル (ブラック) が標準です。その他のハンドルをご注文の際は、右の表から該当するハンドル・コードを選んで、バルブ型番に付けてください。

例：SS-OGS2-BL

ハンドル・キット

ハンドル・キットには、ナイロン製ハンドル (ブラック)、ロール・ピンが含まれます。ブラック以外のカラーのナイロン製ハンドル・キットをご注文の際は、右の表から該当するナイロン製のハンドル・コードを選んで、型番中の **-BK** の代わりに付けてください。

例：NY-5K-14G-BL

アルミニウム製ハンドル (ブラック) をご注文の際は、型番中の **NY** の代わりに **A** を付けてください。

例：A-5K-14G-BK

ステンレス鋼製ハンドルをご注文の際は、型番 **SS-5S-14G** (オリフィス・サイズが 2.0 mm または 3.2 mm の場合) または **SS-5S-16G** (オリフィス・サイズが 6.4 mm の場合) をご使用ください。

ハンドル	コード
ナイロン (ブルー)	-BL
ナイロン (グリーン)	-GR
ナイロン (オレンジ)	-OG
ナイロン (レッド)	-RD
ナイロン (イエロー)	-YW
ウレタン塗装済み アルミニウム (ブラック) [OG / 1G シリーズ (オリフィス・サイズ:3.2 mm)]	-BKB
陽極酸化処理済み アルミニウム (ブラック) [1G シリーズ (オリフィス・サイズ:6.4 mm)]	-BKB
316 ステンレス鋼	-SH

バルブ・シリーズ	オリフィス (mm)	ハンドル・キット型番
OG	2.0	NY-5K-14G-BK
1G	3.2	
		6.4

ハンドル・ポジショナー

ハンドル・ポジショナーは、ハンドルの回転を防ぎ、位置を固定します。例えば、すべてのハンドルが同一方向を示す必要のあるパネル取り付けを行う際に適しています。

ご注文の際は、バルブ型番に **-TGP** を付けてください。

例：SS-OGS2-TGP

ハンドル・ポジショナー・キット

キットには、ハンドル・ポジショナー、パネル・ナット、取り扱い説明書が含まれます。ご注文の際は、下の表から該当するハンドル・ポジショナー・キット型番をお選びください。



バルブ・シリーズ	オリフィス (mm)	ポジショナー・キット型番	
		316 ステンレス鋼製バルブ	真ちゅう製バルブ
OG	2.0	SS-5K-14G	B-5K-14G
1G	3.2		
		6.4	SS-5K-16G

スプリング・リターン・ピン

スプリング・リターン・ピンは、バルブが開状態で固定されないよう、スプリングの力で閉状態に戻します。

ご注文の際は、バルブ型番に **-SPR** を付けてください。

例：SS-OGS2-SPR

低温用

ブナ C 製 ○リング、アルミニウム製ハンドル、シリコーン・ベース (リチウム添加) の潤滑剤を使用した手動式バルブは、-53 ~ 93°C の低温で使用することができます。

ご注文の際は、バルブ型番に **-LT** を付けてください。

例：SS-OGS2-LT

ご注意：他社部品との混用や互換は絶対に行わないでください。

本書類について

電子版製品カタログをダウンロードしていただき、ありがとうございました。本電子版カタログは、『Swagelok総合製品カタログ』（印刷版）から抜粋したものです。製品カタログの内容変更あるいは改訂の際は、印刷版カタログに先駆けて電子版カタログを更新し、ウェブサイト上で提供させていただく場合がございますので、ご了承ください。

スウェージロック社は、研究開発、計装、製薬、オイルおよびガス、発電、石油化学、代替燃料、半導体などの業界向け流体システム・ソリューション（製品、配管ユニット製作、サービス）の開発および提案を行っています。スウェージロックの製造工場、研究施設、技術サポートや流通などの拠点は、70カ国で約200カ所の指定販売会社で形成されるグローバル・ネットワークを支えています。

ウェブサイトにアクセスしていただくと、最寄りのスウェージロック指定販売会社を検索することができます。製品の特徴や、技術情報などの詳細につきましては、スウェージロック指定販売会社までお問い合わせください。ウェブサイトでは、世界各地域の指定販売会社とサービス拠点がお届けする幅広いサービスについてもご紹介しています。

製品保証

Swagelok製品には、Swagelokリミテッド・ライフタイム保証が付いています。詳細につきましては、www.swagelok.com/jpにアクセスいただくか、スウェージロック指定販売会社までお問い合わせください。

安全な製品の選定について

安全にトラブルなく機能するよう、システム全体の設計を考慮して、製品をご選定ください。機能、材質の適合性、数値データなどを考慮し製品を選定すること、また、適切な取り付け、操作およびメンテナンスを行うのは、システム設計者およびユーザーの責任ですので、十分にご注意ください。

警告

スウェージロック製品、または工業設計規格に準拠していないスウェージロック部品（Swagelok チューブ継手エンド・コネクションを含む）は、他社製品との混用や互換は絶対に行わないでください。

この日本語版製品カタログは、英語版製品カタログの内容を忠実に反映することを目的に、製作いたしました。日本語版の内容に英語版との相違が生じないように、細心の注意を払っておりますが、万が一相違が生じた場合には、英語版の内容が優先されますので、ご注意ください。

以下のすべての商標が、本カタログに適用されるものではありません。
15-7 PH—TM AK Steel Corp.
AccuTrak, Beacon, Westlock—TM Tyco International Services
アプラス—TM AGC株式会社
Alleima—TM Alleima
ASCO, El-O-Matic—TM Emerson
AutoCAD—TM Autodesk, Inc.
CSA—TM Canadian Standards Association
Crastin, デュボン, カルレッツ, クライトックス, テフロン, バイトン—TM イー・アイ・デュボン・ドゥ・ヌムール・アンド・カンパニー
DeviceNet—TM ODVA
ダイニオン, Elgiloy, TFM—TM ダイニオン社
Elgiloy—TM Elgiloy Specialty Metals
Festo—TM Festo SE & Co. KG
FM—TM FM Global
Grafoil—TM GrafTech International Holdings, Inc.
ハネウェル, MICRO SWITCH—TM ハネウェル
MAC—TM MAC Valves
Microsoft, Windows—TM マイクロソフト・コーポレーション
NACE—TM NACE International
PH 15-7 Mo, 17-7 PH—TM AK Steel Corp
picofast—Hans Turck KG
ピラー—TM 日本ピラー工業株式会社
レイケム—TM Tyco Electronics Corp.
Sandvik, SAF 2507—TM Sandvik AB
Simriz—TM Freudenberg-NOK
ソリッドワークス—TM ソリッドワークス・コーポレーション
UL—Underwriters Laboratories Inc.
Xylan—TM Whitford Corporation
Swagelok, Cajon, Ferrule-Pak, Goop, Hinging-Colleting,
IGC, Kenmac, Micro-Fit, Nupro, Snoop, Sno-Trik, SWAK, VCO,
VCR, Ultra-Torr, Whitey—TM Swagelok Company
© 2023 Swagelok Company