

スプリングレス・ダイヤフラム・バルブ



DP シリーズ

- 超高純度用
- ボディ材質：316L VIM-VAR ステンレス鋼
- モデル：低圧型、高圧型
- エンド・コネクション・タイプ：VCR® メタル・ガスケット式面シール継手、チューブ突き合わせ溶接、集積モデル
- アクチュエーター・タイプ：手動式、空気式

経済産業大臣認定品も供給可能です。

Swagelok®

目次

特徴	B-296	ご注文に際して	
モデル	B-296	低圧型バルブ	B-299
技術情報	B-296	高圧型バルブ	B-300
構成部品とその材質	B-297	集積バルブ	B-301
工程仕様	B-297	オプション/アクセサリ	B-302
性能/仕様	B-297	メンテナンス・キット	B-302
流量情報	B-297		
アクチュエーター・タイプ	B-298		

特徴

シート

完全に組み込まれた PCTFE 製シート：

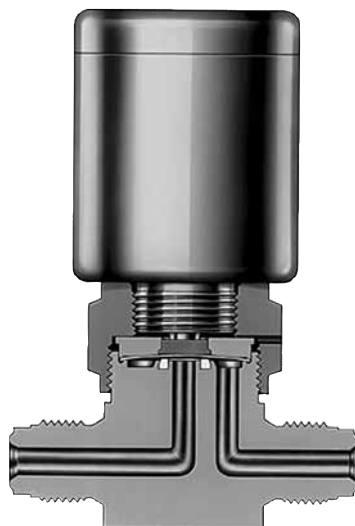
- 膨潤とコンタミネーションに対する耐久性に優れる
- ヘリウムの透過を抑える構造のため、ヘリウム・リーク・テストのパフォーマンスが向上
- パーティクルの発生を最小限に抑える
- 優れた耐久性

ダイアフラム

- 強度と耐食性に優れたコバルト基超合金 (UNS R30003) 製
- 長いサイクル・ライフを実現

ボディ

- 超高純度用途に適した 316L VIM-VAR ステンレス鋼製
- 流路から障害物を一掃
 - たまり部分を最小限に抑える
 - パージが容易
 - 大流量を実現



モデル

低圧型

- 最高使用圧力：1.72 MPa
- 使用温度範囲：-23 ~ 65°C
- 流量係数 (C_v 値)：0.27

高圧型

- 最高使用圧力：21.0 MPa
- 使用温度範囲：-23 ~ 65°C
- 流量係数 (C_v 値)：0.20

技術情報

モデル	使用圧力範囲 (MPa)		使用温度範囲 (°C)		流量係数 (C _v 値)	オリフィス (mm)	内容積 ^① (cm ³)	エアー・アクチュエーター	
	操作時	破裂時	操作時	短時間のベークアウト時				作動圧力 (MPa)	排気量 (cm ³)
低圧型	真空 ~ 1.72	22.0	-23 ~ 65	150 (バルブ：開状態)	0.27	4.1	1.4	0.42 ~ 0.82	1.5
高圧型	真空 ~ 21.0	84.0			0.20			0.49 ~ 0.82	7.7

高温用シート材質の詳細につきましては、B-302 ページのオプション/アクセサリのポリイミド製シート (高温用) の項をご参照ください。

① エンド・コネクションが 1/4 インチ・サイズのチューブ突き合わせ溶接の場合

構成部品とその材質



構成部品	材質グレード / ASTM 規格	
	低圧型	高圧型
ボディ／一体型 エンド・コネクション	316L VIM-VAR ステンレス鋼 / SEMI F20 準拠の超高純度用 ^①	
溶接式 VCR 継手 エンド・コネクション	316L VAR ステンレス鋼 / SEMI F20 準拠の高純度用 ^①	
Swagelok チューブ継手	316 ステンレス鋼 / A276	
シート	PCTFE / D1430	
ダイヤフラム	コバルト基超合金 (UNS R30003) / AMS 5876	
サポート・ダイヤフラム	コバルト基超合金 (UNS R30003) (銀メッキ) / AMS 5876	
ワッシャー	—	S17700 ステンレス鋼
ボンネット	S17400 ステンレス鋼	
ボンネット・ナット	316 ステンレス鋼	
エア・アクチュエーター		
シリンダー／キャップ／ピストン	アルミニウム	
Oリング	ブナ N	
スプリング	S17700 ステンレス鋼	
ボタン	316 ステンレス鋼	
手動式アクチュエーター		
アクチュエーター	316 ステンレス鋼	
ボタン	—	316 ステンレス鋼
方向指示ハンドル	ナイロン (ステンレス鋼製インサート付き)	
一体型ロッキング・ハンドル	ガラス含浸ナイロン (ベース：ステンレス鋼製)	
丸ハンドル	ポリエステル (ステンレス鋼製インサート付き)	
トグル・ハンドル	316 ステンレス鋼 (エポキシ樹脂被膜)	—

接ガス部コンポーネントは網掛けのイタリック体 (斜字体) で表記しています。
 Oリングには、PTFE ベースの潤滑剤を塗布しています。接ガス部には潤滑剤を使用していません。
 ① 伸び ≥ 20%

工程仕様

工程、工程管理、工程評価に関する詳細につきましては、『超高純度工程仕様 (Swagelok SC-01 仕様)』(MS-06-61)、『太陽光発電工程仕様 (Swagelok SC-06 仕様)』(MS-06-64)、『特別なクリーニングおよびパッケージング (Swagelok SC-11 仕様)』(MS-06-63) をご参照ください。

クリーニング	組み立て / パッケージング	工程仕様コード	工程仕様	接ガス部の表面粗さ (R _a)	テスト
超高純度クリーニング (常時モニターを行いながら、超純水と超音波を使用した洗浄システム)	バルブは ISO クラス 4 のワーク・エリアで組み立てられ、クリーンルーム用バッグにて二重パックと真空シールがされます。	P	超高純度工程仕様 (Swagelok SC-01 仕様)	平均値で 0.13 μm の電解研磨仕上げ	シート部、外周部、全シール部において、許容リーク・レートを 1 × 10 ⁻⁹ std cm ³ /s として、インボード・ヘリウム・リーク・テスト (真空法) を行います。 なお、DP シリーズ・バルブは、最大許容リーク・レートを 1 × 10 ⁻¹⁰ std cm ³ /s として、その設計段階においてヘリウム・リーク・テストを行っています。
高純度クリーニング (常時モニターを行いながら、超純水と超音波を使用した洗浄システム)	バルブは特にクリーンなエリアで組み立てられ、個々にパックされます。	P6	太陽光発電工程仕様 (Swagelok SC-06 仕様)		
特別なクリーニング (非オゾン破壊化学物質を使用)	バルブは特にクリーンなエリアで組み立てられ、個々にパックされます。	P1	特別なクリーニングおよびパッケージング (Swagelok SC-11 仕様)		

性能 / 仕様

インボード・ヘリウム・リーク・テスト (真空法)、パーティクル・カウント、水分分析、炭化水素分析、残留イオン濃度、実験室でのサイクル・テストに関する詳細につきましては、『Swagelok ダイヤフラム・バルブ DP シリーズ 技術情報』(MS-06-15) をご参照ください。

流量情報

大気圧に対する差圧 (MPa)	低圧型 流量係数 (C _v 値) : 0.27		高圧型 流量係数 (C _v 値) : 0.20	
	水の流量 (L/min)	空気の流量 (std L/min)	水の流量 (L/min)	空気の流量 (std L/min)
0.1	3.8	100	2.8	76
0.5	8.7	310	6.4	220
1	12	500	9.1	400

アクチュエーター・タイプ

手動式 (ハンドル)

- 低圧型バルブの標準のハンドル・カラーは、ブルーです。
- 高圧型バルブの標準のハンドル・カラーは、ホワイトです。
- オプションにて、その他のハンドル・カラーもお選びいただけます (全7色)。
詳細につきましては、B-302 ページのオプション/アクセサリーのハンドル・カラーの項をご参照ください。



方向指示ハンドル

- 1/4 回転で開閉できるため、迅速な操作が可能
- ハンドルの向きにより、バルブの開閉状態が一目で確認可能
- 高圧型、低圧型いずれにも取り付け可能



一体型ロックング・ハンドル

- 1/4 回転で開閉できるため、迅速な操作が可能
- 安全性を高めるロック機能 (「閉」位置でのロックが可能)
- ハンドルの向きおよび開閉表示ウィンドウにより、バルブの開閉状態が一目で確認可能
- 高圧型、低圧型いずれにも取り付け可能

丸ハンドル

- 1/4 回転で開閉できるため、迅速な操作が可能
- ウィンドウ付きハンドルにより、バルブの開閉状態が一目で確認可能
- 高圧型、低圧型いずれにも取り付け可能



トグル・ハンドル

- スプリング・ロード式トグル・デザインにより、迅速な操作が可能
- 安全性を高めるロック機能 (「閉」位置でのロックが可能)
- ハンドルの位置により、バルブの開閉状態が一目で確認可能
- ハンドルがスリムなため、バルブの並列取り付けが可能
- PCTFE 製シートを組み込んだ低圧型バルブにのみ取り付け可能



空気式 (エアー・アクチュエーター)

- ノーマル・オープン型エアー・アクチュエーターには、シリンダー上部にグリーンのラインが付いているため、容易に識別することができます。

高圧型
エアー・アクチュエーター



低圧型
エアー・アクチュエーター



集積バルブ

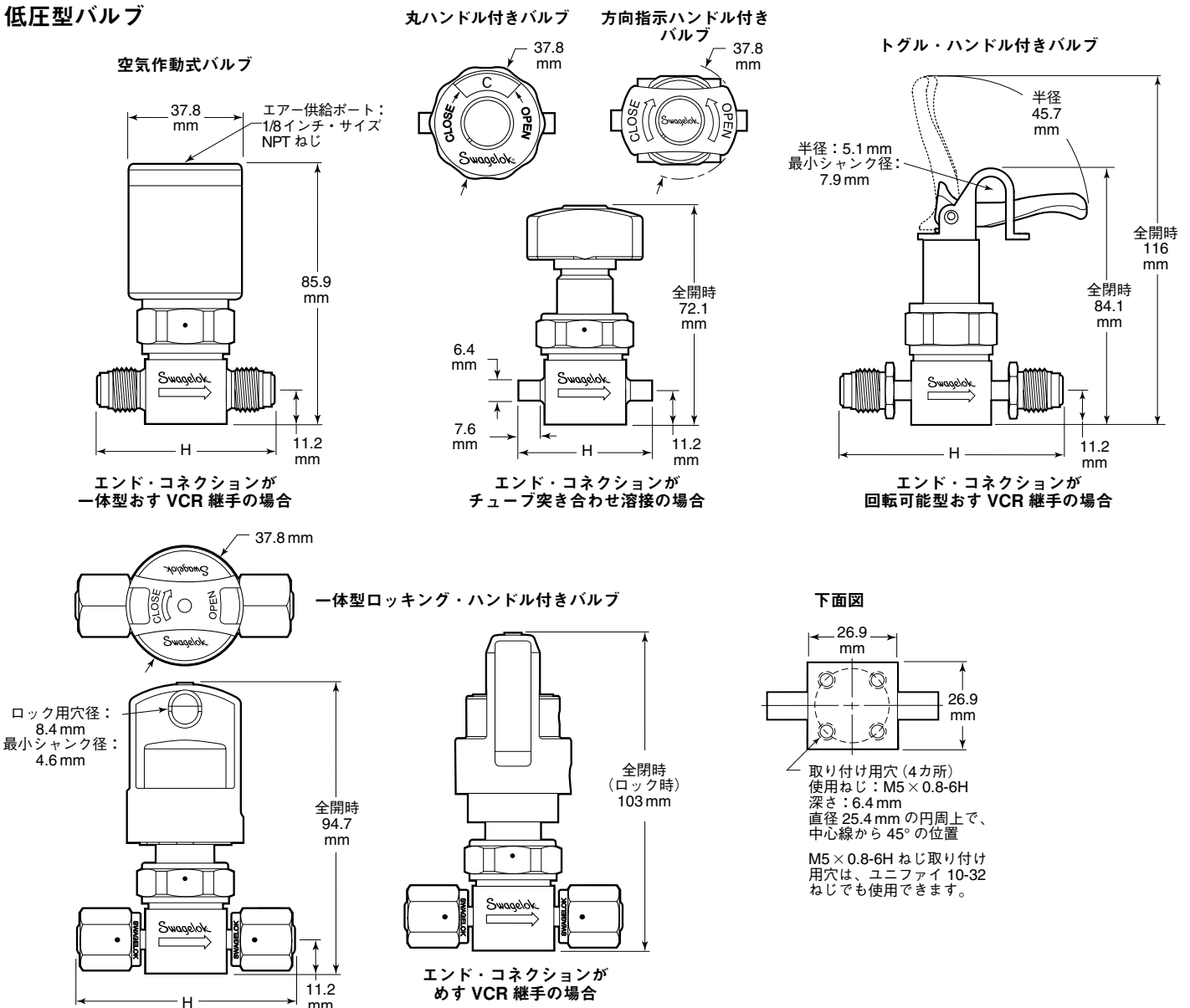


- 1.5 インチ・サイズの C シール・デザイン
- 低圧型バルブ：
手動式 (方向指示ハンドル、一体型ロックング・ハンドル、丸ハンドル、トグル・ハンドル)
空気作動式
- 高圧型バルブ：
手動式 (方向指示ハンドル、一体型ロックング・ハンドル)
- 2 ポート・ボディおよび 3 ポート・ボディがございます。

ご注文に際して

寸法は参考情報として記載しており、予告なく変更される場合があります。

低圧型バルブ



エンド・コネクション (サイズとタイプ) 一次側および二次側	型番基本コード①	H 寸法 (mm)
1/4インチチューブ突き合わせ溶接 チューブ短管長さ: 7.6 mm (肉厚: 0.89 mm)	6LVV-DPBW4-	44.2
1/4インチチューブ突き合わせ溶接 チューブ短管長さ: 6.6 mm (ショート・タイプ) (肉厚: 0.89 mm)	6LVV-DPBW4S-	40.9
6 mm チューブ突き合わせ溶接 (肉厚: 1 mm)	6LVV-DPBW6M-	44.2
1/4インチめす VCR 継手	6LVV-DPFR4-	70.6
1/4インチ回転可能型おす VCR 継手	6LVV-DPMR4-	
1/4インチ一体型おす VCR 継手	6LVV-DPVR4-	58.4
1/4インチ Swagelok チューブ継手	6LVV-DPS4-②	62.5
6 mm Swagelok チューブ継手	6LVV-DPS6M-②	62.2

① 低圧型バルブの標準のハンドル・カラーは、ブルーです。その他のハンドル・カラーにつきましては、B-302 ページのオプション/アクセサリーのハンドル・カラーの項をご参照ください。

② P、P1、P6 の工程仕様はお選びいただけません。ご注文の際は、型番に工程仕様コードを付けないでください。

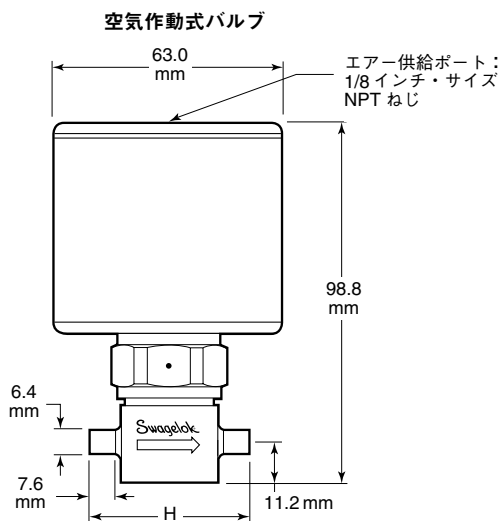
ご注文の際は、B-297 ページの表から工程仕様コード (P、P1、P6) を選んで、型番基本コードに付けてください (エンド・コネクションが Swagelok チューブ継手の場合を除く)。次に、以下の手順に従ってアクチュエーター・タイプを指定してください。

- 方向指示ハンドル付きバルブをご注文の際は、工程仕様コードを型番基本コードに付けるのみとなります (エンド・コネクションが Swagelok チューブ継手の場合を除く)。
例: 6LVV-DPBW4-P
- 一体型ロッキング・ハンドル付きバルブをご注文の際は、DP の直後に L を入れてください。
例: 6LVV-DPLBW4-P
- 丸ハンドル付きバルブをご注文の際は、DP の直後に R を入れてください。
例: 6LVV-DPRBW4-P
- トグル・ハンドル付きバルブをご注文の際は、DP の直後に T を入れてください。
例: 6LVV-DPTVR4-P
- 空気作動式バルブをご注文の際は、ノーマル・クローズ型には -C を、ノーマル・オープン型には -O を付けてください。
例: 6LVV-DPBW4-P-C

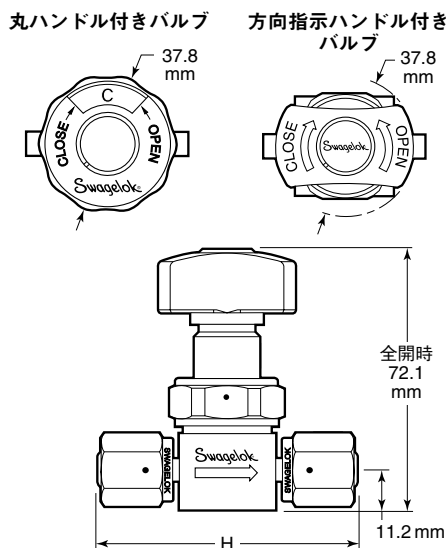
ご注文に際して

寸法は参考情報として記載しており、予告なく変更される場合があります。

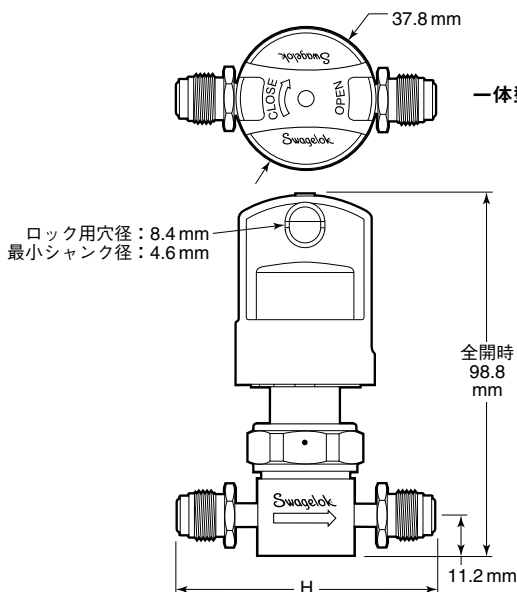
高圧型バルブ



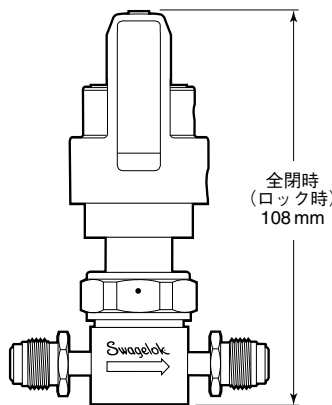
エンド・コネクションがチューブ突き合わせ溶接の場合



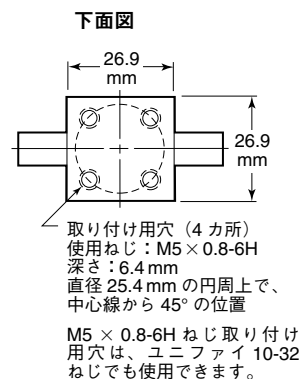
エンド・コネクションがめす VCR 継手の場合



一体型ロック・ハンドル付きバルブ



エンド・コネクションが回転可能型おす VCR 継手の場合



下面図

取り付け用穴 (4 カ所)
使用ねじ: M5×0.8-6H
深さ: 6.4 mm
直径 25.4 mm の円周上で、
中心線から 45° の位置
M5×0.8-6H ねじ取り付け
用穴は、ユニファイ 10-32
ねじでも使用できます。

エンド・コネクション (サイズとタイプ) 一次側および二次側	型番基本コード ^①	H寸法 (mm)
1/4インチチューブ突き合わせ溶接 チューブ短管長さ: 7.6 mm (肉厚: 0.89 mm)	6LVV-DPHBW4-	44.2
1/4インチチューブ突き合わせ溶接 チューブ短管長さ: 6.6 mm (ショート・タイプ) (肉厚: 0.89 mm)	6LVV-DPHBW4S-	40.9
6 mm チューブ突き合わせ溶接 (肉厚: 1 mm)	6LVV-DPHBW6M-	44.2
1/4インチめす VCR 継手	6LVV-DPHFR4-	70.6
1/4インチ回転可能型おす VCR 継手	6LVV-DPHMR4-	
1/4インチ一体型おす VCR 継手	6LVV-DPHVR4-	58.4
1/4インチ Swagelok チューブ継手	6LVV-DPHS4- ^②	62.5
6 mm Swagelok チューブ継手	6LVV-DPHS6M- ^②	62.2

① 高圧型バルブの標準のハンドル・カラーは、ホワイトです。その他のハンドル・カラーにつきましては、B-302 ページのオプション/アクセサリーのハンドル・カラーの項をご参照ください。

② P, P1, P6 の工程仕様はお選びいただけません。ご注文の際は、型番に工程仕様コードを付けないでください。

ご注文の際は、B-297 ページの表から工程仕様コード (P, P1, P6) を選んで、型番基本コードに付けてください (エンド・コネクションが Swagelok チューブ継手の場合を除く)。次に、以下の手順に従ってアクチュエーター・タイプを指定してください。

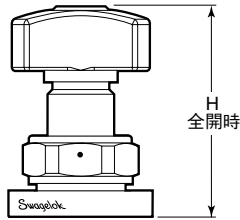
- 方向指示ハンドル付きバルブをご注文の際は、工程仕様コードを型番基本コードに付けるのみとなります (エンド・コネクションが Swagelok チューブ継手の場合を除く)。
例: 6LVV-DPHBW4-P
- 一体型ロック・ハンドル付きバルブをご注文の際は、DPH の直後に L を入れてください。
例: 6LVV-DPHLBW4-P
- 丸ハンドル付きバルブをご注文の際は、DPH の直後に R を入れてください。
例: 6LVV-DPHRBW4-P
- 空気作動式バルブをご注文の際は、ノーマル・クローズ型には -C を、ノーマル・オープン型には -O を付けてください。
例: 6LVV-DPHBW4-P-C

ご注文に際して

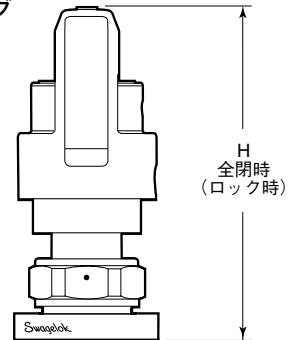
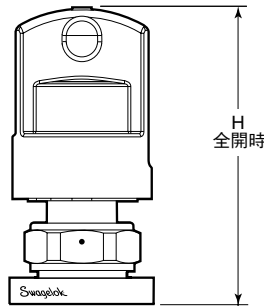
寸法は参考情報として記載しており、予告なく変更される場合があります。

集積バルブ

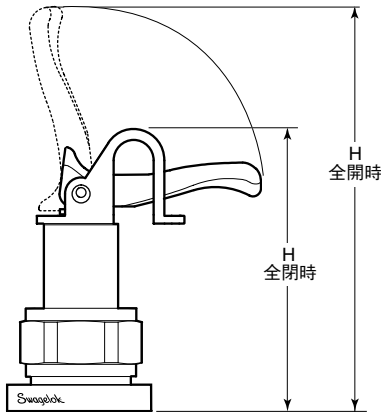
方向指示ハンドル／丸ハンドル付きバルブ



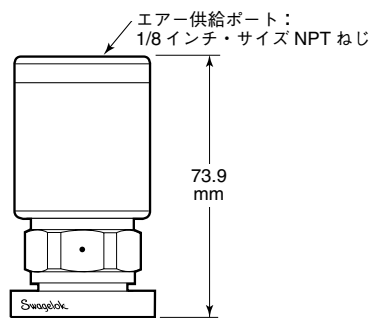
一体型ロックング・ハンドル付きバルブ



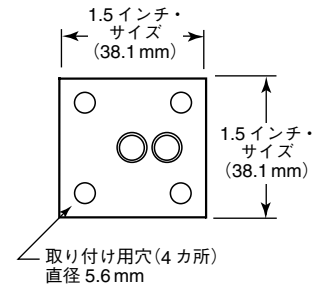
トグル・ハンドル付きバルブ



空気作動式バルブ



下面図



寸法

その他のバルブの寸法につきましては、B-299 ページ (低圧型の場合) または B-300 ページ (高圧型の場合) のご注文に際しての項をご参照ください。

ハンドル・タイプ	寸法 (mm)			
	低圧型		高圧型	
	H (全開時)	H (全閉時)	H (全開時)	H (全閉時)
方向指示ハンドル／丸ハンドル	59.9	59.4	59.9	59.4
一体型ロックング・ハンドル	82.6	91.2 ^①	86.6	96.0 ^①
トグル・ハンドル	71.9	103	—	

①全閉時 (ロック時)

低圧型バルブ

アクチュエーター・タイプ	型番	
	2ポート	3ポート
方向指示ハンドル	6LVV-MSM-DP-2-P	6LVV-MSM-DP-3-P
一体型ロックング・ハンドル	6LVV-MSM-DPL-2-P	6LVV-MSM-DPL-3-P
丸ハンドル	6LVV-MSM-DPR-2-P	6LVV-MSM-DPR-3-P
トグル・ハンドル	6LVV-MSM-DPT-2-P	6LVV-MSM-DPT-3-P
空気式、ノーマル・クローズ型	6LVV-MSM-DP-2-P-C	6LVV-MSM-DP-3-P-C
空気式、ノーマル・オープン型	6LVV-MSM-DP-2-P-O	6LVV-MSM-DP-3-P-O

高圧型バルブ

アクチュエーター・タイプ	型番	
	2ポート	3ポート
方向指示ハンドル	6LVV-MSM-DPH-2-P	6LVV-MSM-DPH-3-P
一体型ロックング・ハンドル	6LVV-MSM-DPHL-2-P	6LVV-MSM-DPHL-3-P
丸ハンドル	6LVV-MSM-DPHR-2-P	6LVV-MSM-DPHR-3-P

オプション/アクセサリ

ハンドル・カラー (マルチバルブ・マニホールドを除く)
カラーによるプロセス・ラインの識別ができるよう、7種類のハンドル・カラーがございます。

ハンドルを単品でご注文の際は、下の表からハンドル・キット型番基本コードを選んで、該当するカラー・コードを付けてください。

ハンドル・キット	型番基本コード	カラー	コード
方向指示ハンドル・キット	NY-5K-DP-	ブラック	BK
一体型ロックング・ハンドル・キット	NY-5K-DPL-	ブルー	BL
丸ハンドル・キット	PY-5QK-DPR-	グリーン	GR
丸ハンドルへの交換キット	PY-5K-DPR-	オレンジ	OR
		レッド	RD
		ホワイト	WH
		イエロー	YW

例：NY-5K-DP-RD 方向指示ハンドル・キット (レッド)

メンテナンス・キット

ダイアフラム交換キット

- ダイアフラム (2枚)
および取り扱い説明書が含まれます。
- 高圧型と低圧型、いずれにも使用可能です。



型番：E-3DK-DP

アクチュエーター交換キット

キットには、アクチュエーターおよび取り扱い説明書が含まれます。ご注文の際は、下の表から該当するキット型番をお選びください。

アクチュエーター交換キット	型番	
	低圧型	高圧型
方向指示ハンドル	NY-DP-K1-BL	NY-DPH-K1-WH
一体型ロックング・ハンドル	NY-DPL-K1-BL	NY-DPHL-K1-WH
丸ハンドル	PY-DPR-K1-BL	PY-DPHR-K1-WH
トグル・ハンドル	SS-DPT-K1-BL	—
ノーマル・クローズ型 エアー・アクチュエーター	A-DP-K1-C	A-DPH-K1-C ^①
ノーマル・オープン型 エアー・アクチュエーター	A-DP-K1-O	A-DPH-K1-O ^①
高温用、ノーマル・クローズ型 エアー・アクチュエーター	A-DPV-K1-C	A-DPHV-K1-C ^①
高温用、ノーマル・オープン型 エアー・アクチュエーター	A-DPV-K1-O	A-DPHV-K1-O ^①

① 1V / 2V モノブロック型の高圧型バルブの場合、以下の例に従って、型番中に **M** を入れてください。

例：A-DPHM-K1-C
A-DPHMV-K1-C

⚠ 高圧型アクチュエーターと低圧型アクチュエーターの互換は絶対に行わないでください。

酸素用

高酸素濃度システムの危険性およびリスクに関する詳細につきましては、技術情報『Swagelok 酸素システムの安全性』(MS-06-13) をご参照ください。

⚠ ご注意：他社部品との混用や互換は絶対に行わないでください。

ポリイミド製シート (高温用)

- 使用温度範囲：10 ~ 150°C
- エアー・アクチュエーターには、フルオロカーボン FKM 製 Oリングを使用しています。
- その他すべての構成部品の材質および仕様は標準品と同じです。ご注文の際は、バルブ型番中のシリーズ・コードの直後に **V** を入れてください。

例：6LVV-DPVC111P-C
6LVV-DPHVBW4P-C

インジケーター・スイッチ

- 電気機器に信号を送り、空気作動式バルブの開閉状態を表示
- 単極・単投スイッチを使用
 - ノーマル・オープン・スイッチの場合：0.5A、115V (AC)
 - ノーマル・クローズ・スイッチの場合：0.25A、115V (AC)
 - 使用温度範囲：-40 ~ 85°C
- 長さ 61 cm のワイヤー・コード (インライン・クリップ付き) が付属品として含まれます。
- スイッチ単品、または高圧型/低圧型のノーマル・クローズ型アクチュエーター付き、および高圧型のノーマル・オープン型アクチュエーター付き DP シリーズ・バルブとセット (工場にてバルブに取り付けて出荷) でご注文いただけます。



バルブとインジケーター・スイッチをセット (工場にてバルブに取り付けて出荷) でご注文の場合

インジケーター・スイッチ付きバルブをご注文の際は、ノーマル・オープン・スイッチ (通常オフ) には **M** を、ノーマル・クローズ・スイッチ (通常オン) には **M-2** を、バルブ型番に付けてください。

例：6LVV-DPFR4-P-CM
6LVV-DPHBW4-P-CM-2

インジケーター・スイッチを単品 (インジケーター・スイッチ・キット) でご注文の場合

キットには、スイッチ用アクチュエーターおよびスイッチが含まれます。ご注文の際は、下の表から該当するキット型番をお選びください。

インジケーター・スイッチ・キット	型番	
	低圧型	高圧型
ノーマル・オープン型	MS-ISK-DP-CM	MS-ISK-DPH-CM ^①
ノーマル・クローズ型	MS-ISK-DP-CM-2	MS-ISK-DPH-CM-2 ^①

① 1V / 2V モノブロック型の高圧型バルブの場合、以下の例に従って、型番中に **M** を入れてください。

例：MS-ISK-DPHM-CM

マルチポート・バルブ/エルボー・バルブ/モノブロック型マニホールド

マルチポート/エルボー形状/モノブロック型マニホールドの DP シリーズ・バルブもございます。詳細につきましては、製品カタログ『Swagelok ベローズ・シール・バルブ/ダイアフラム・バルブ：マルチポート・バルブ/エルボー・バルブ/モノブロック型マニホールド』(MS-02-442) をご参照ください。

本書類について

電子版製品カタログをダウンロードしていただき、ありがとうございました。本電子版カタログは、『Swagelok総合製品カタログ』（印刷版）から抜粋したものです。製品カタログの内容変更あるいは改訂の際は、印刷版カタログに先駆けて電子版カタログを更新し、ウェブサイト上で提供させていただく場合がございますので、ご了承ください。

スウェージロック社は、研究開発、計装、製薬、オイルおよびガス、発電、石油化学、代替燃料、半導体などの業界向け流体システム・ソリューション（製品、配管ユニット製作、サービス）の開発および提案を行っています。スウェージロックの製造工場、研究施設、技術サポートや流通などの拠点は、70カ国で約200カ所の指定販売会社で形成されるグローバル・ネットワークを支えています。

ウェブサイトにアクセスしていただくと、最寄りのスウェージロック指定販売会社を検索することができます。製品の特徴や、技術情報などの詳細につきましては、スウェージロック指定販売会社までお問い合わせください。ウェブサイトでは、世界各地域の指定販売会社とサービス拠点がお届けする幅広いサービスについてもご紹介しています。

製品保証

Swagelok製品には、Swagelokリミテッド・ライフタイム保証が付いています。詳細につきましては、www.swagelok.com/jpにアクセスいただくか、スウェージロック指定販売会社までお問い合わせください。

安全な製品の選定について

安全にトラブルなく機能するよう、システム全体の設計を考慮して、製品をご選定ください。機能、材質の適合性、数値データなどを考慮し製品を選定すること、また、適切な取り付け、操作およびメンテナンスを行うのは、システム設計者およびユーザーの責任ですので、十分にご注意ください。

警告

スウェージロック製品、または工業設計規格に準拠していないスウェージロック部品（Swagelok チューブ継手エンド・コネクションを含む）は、他社製品との混用や互換は絶対に行わないでください。

この日本語版製品カタログは、英語版製品カタログの内容を忠実に反映することを目的に、製作いたしました。日本語版の内容に英語版との相違が生じないように、細心の注意を払っておりますが、万が一相違が生じた場合には、英語版の内容が優先されますので、ご注意ください。

以下のすべての商標が、本カタログに適用されるものではありません。
15-7 PH—TM AK Steel Corp.
AccuTrak, Beacon, Westlock—TM Tyco International Services
アプラス—TM AGC株式会社
Alleima—TM Alleima
ASCO, El-O-Matic—TM Emerson
AutoCAD—TM Autodesk, Inc.
CSA—TM Canadian Standards Association
Crastin, デュボン, カルレッツ, クライトックス, テフロン, バイトン—TM イー・アイ・デュボン・ドゥ・ヌムール・アンド・カンパニー
DeviceNet—TM ODVA
ダイニオン, Elgiloy, TFM—TM ダイニオン社
Elgiloy—TM Elgiloy Specialty Metals
Festo—TM Festo SE & Co. KG
FM—TM FM Global
Grafoil—TM GrafTech International Holdings, Inc.
ハネウェル, MICRO SWITCH—TM ハネウェル
MAC—TM MAC Valves
Microsoft, Windows—TM マイクロソフト・コーポレーション
NACE—TM NACE International
PH 15-7 Mo, 17-7 PH—TM AK Steel Corp
picofast—Hans Turck KG
ピラー—TM 日本ピラー工業株式会社
レイケム—TM Tyco Electronics Corp.
Sandvik, SAF 2507—TM Sandvik AB
Simriz—TM Freudenberg-NOK
ソリッドワークス—TM ソリッドワークス・コーポレーション
UL—Underwriters Laboratories Inc.
Xylan—TM Whitford Corporation
Swagelok, Cajon, Ferrule-Pak, Goop, Hinging-Colleting,
IGC, Kenmac, Micro-Fit, Nupro, Snoop, Sno-Trik, SWAK, VCO,
VCR, Ultra-Torr, Whitey—TM Swagelok Company
© 2023 Swagelok Company