

エクスセス・フロー・バルブ（過流防止弁） 一般産業用

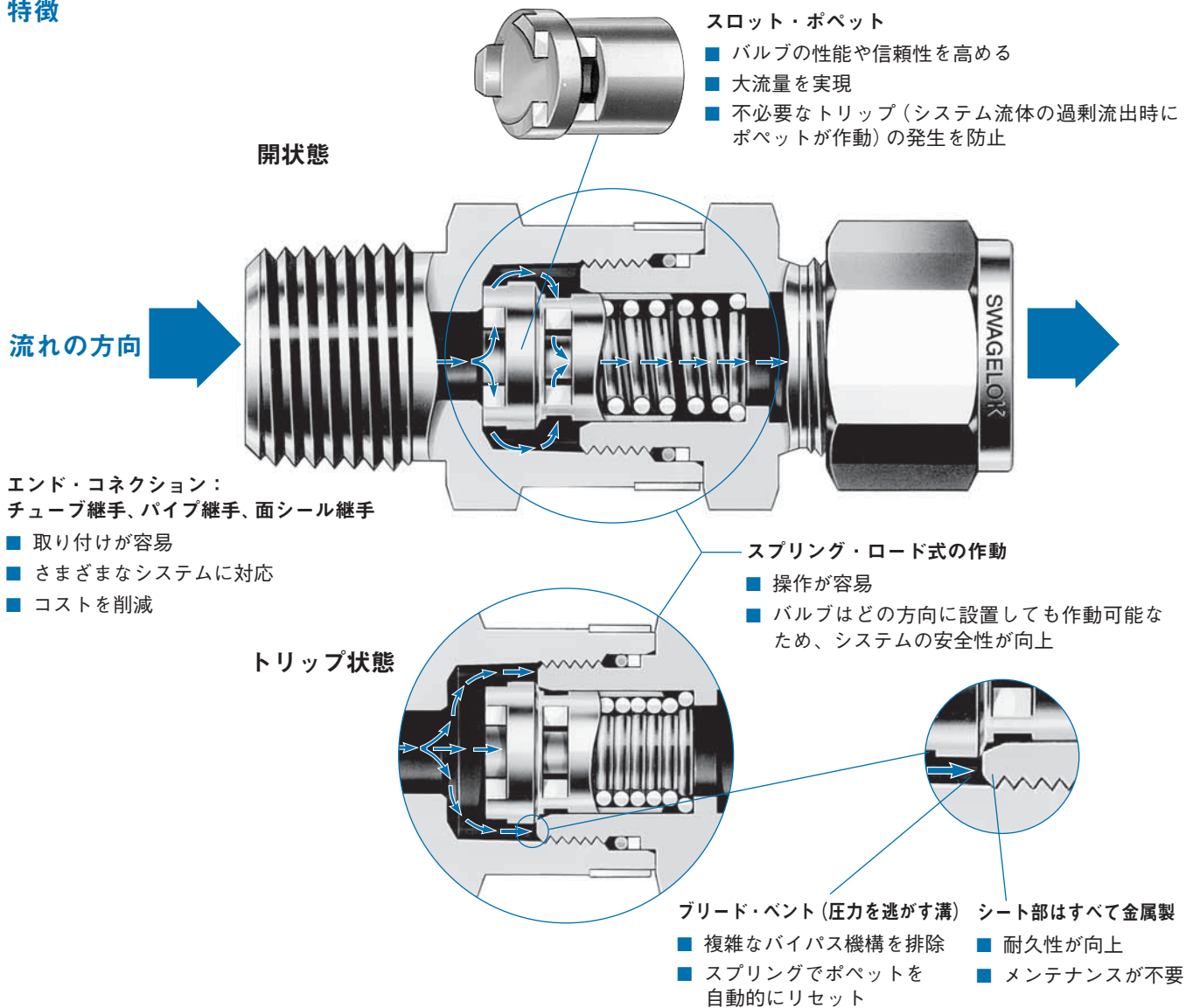
バルブの二次側のラインに異常が生じた場合に、
システム流体の過剰流出を防止



XS シリーズ

- 最高使用圧力：41.3MPa
- 最高使用温度：204℃
- エンド・コネクション・サイズ：1/8 インチから 1/2 インチまで
6mm から 12mm まで
- 材質：ステンレス鋼

特徴



ポペットの動き

スプリング・ロード式ポペットは、システムが正常に作動している時は開状態です。しかし、バルブの二次側で流れが過剰となった場合には、ポペットがトリップ位置へ瞬時に移動し、システム流体の過剰流出を阻止します。その後、ブリード・ベントから圧力を排出すると、一次側と二次側の圧力が均等になり、スプリングにより自動的にポペットがリセットされ、開状態に戻ります。標準^①のXSシリーズ・バルブのブリード・ベントを通る流れは、トリップ範囲内の流量の1%未満です。

① オプションにて、中流量用および低流量用スプリングもございます。これらのオプションのスプリングを使用すると、ブリード・ベントを通る流れがトリップ範囲内の流量の1%を超える場合があります。詳細につきましては、『Swagelok 一般産業用エグゼス・フロー・バルブ（過流防止弁） XSシリーズ 技術情報』（MS-06-11）をご参照ください。

各温度における最高使用圧力

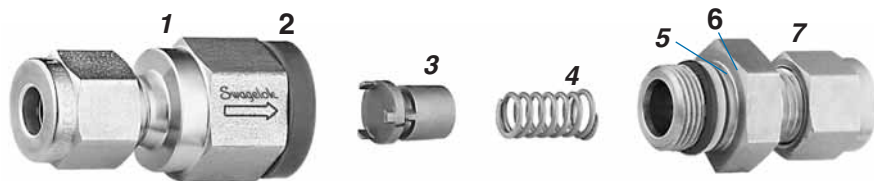
下の表に記載の数値は、標準のフルオロカーボンFKM製Oリングを組み込んだバルブの場合です。その他の材質のOリングにつきましては、4ページのOリング材質（オプション）の項をご参照ください。

最高使用圧力は、エンド・コネクションにより制限される場合があります。詳細につきましては、4ページのご注文に際しての項をご参照ください。

ASME クラス	2500
材質グループ	2.2
材質名	316 ステンレス鋼
温度 (°C)	最高使用圧力 (MPa)
-23 ~ 37	41.3
40	41.1
50	41.0
100	35.1
150	32.0
204	29.4

エンド・コネクションがSwagelok®チューブ継手のバルブの最高使用圧力に関する詳細につきましては、『Swagelok チューブ技術資料』（MS-01-107）をご参照ください。

構成部品とその材質



構成部品	材質グレード／ASTM 規格
1 一次側ボディ	316 ステンレス鋼／A479
2 識別リング	ポリアーテルイミド
3 ポペット	316 ステンレス鋼／A479
4 スプリング	302 ステンレス鋼／A313
5 Oリング	フルオロカーボン FKM
6 バックアップ・リング	PTFE ①／D1710
7 二次側ボディ	316 ステンレス鋼／A479
潤滑剤	PTFE ベース

接液・接ガス部コンポーネントは網掛けのイタリック体(斜字体)で表記しています。
 ① PEEK 製バックアップ・リングを組み込んだバルブもございます。ご注文に関する詳細につきましては、4 ページの PEEK 製バックアップ・リングの項をご参照ください。

テスト

工場テストを全品に行い、正常に動作することを確認しています。

クリーニング／パッケージング

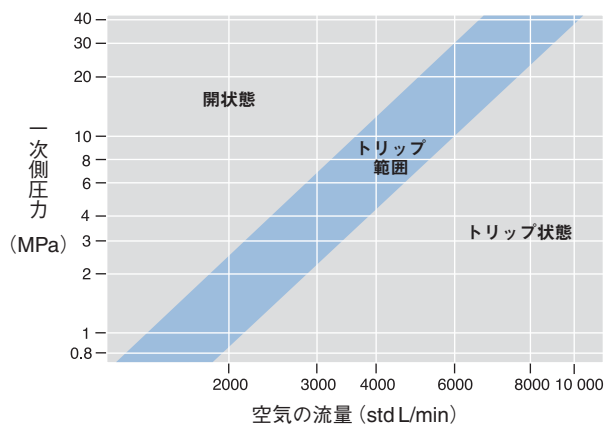
エンド・コネクションが VCR 継手または VCO 継手の XS シリーズ・バルブには、ASTM G93 Level C に規定する製品清浄度条件に準拠するよう Swagelok SC-11 仕様 (MS-06-63) に基づいた特別なクリーニングおよびパッケージングを行っています。

エンド・コネクションが VCR 継手または VCO 継手以外の場合、Swagelok SC-10 仕様 (MS-06-62) に基づいた標準のクリーニングおよびパッケージングを行っています。また、オプションにて、Swagelok SC-11 仕様に基づいた特別なクリーニングおよびパッケージングを行うこともできます。

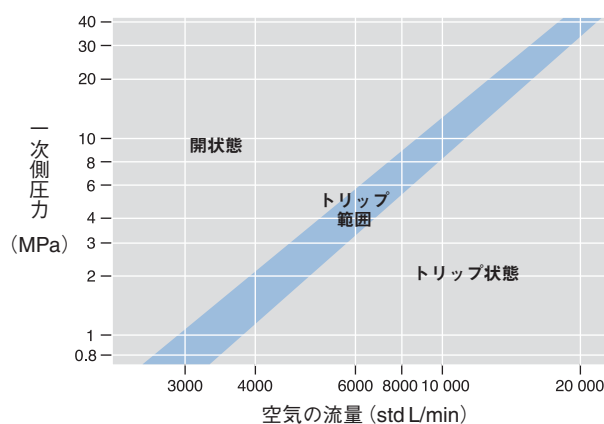
流量情報 (20°C にて)

低流量でトリップするスプリングもございます。詳細につきましては、『Swagelok 一般産業用エクス・フロー・バルブ (過流防止弁) XS シリーズ技術情報』(MS-06-11) をご参照ください。

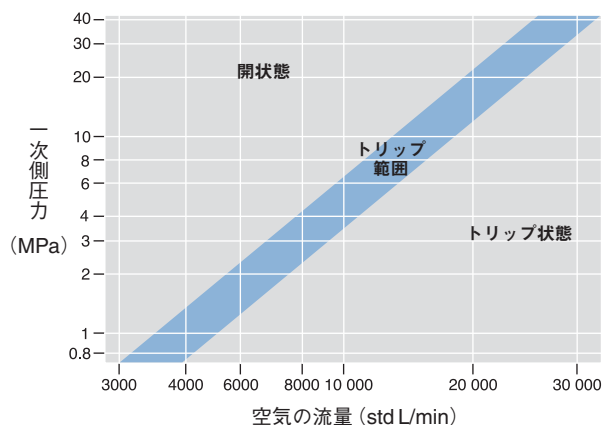
XS4 シリーズ・バルブの空気の流量



XS6 シリーズ・バルブの空気の流量



XS8 シリーズ・バルブの空気の流量



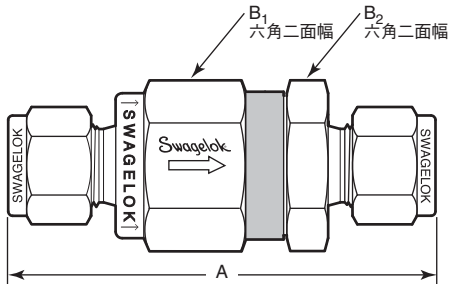
XS4 / XS6 / XS8 シリーズ・バルブの水の流量

シリーズ	流量係数 (C _v 値)	トリップ範囲 (L/min)
XS4	0.5	14.7 ~ 21.9
XS6	1.1	31.0 ~ 37.8
XS8		42.3 ~ 56.3

ご注文に際して

寸法は参考情報として記載しており、予告なく変更される場合があります。

右の表から型番をお選びください。



Oリング材質 (オプション)

フルオロカーボンFKM製Oリングが標準です。オプション材質のOリングを組み込んだバルブをご注文の際は、下の表から該当するOリング材質コードを選んで、型番に付けてください。

Oリング材質	コード	使用温度範囲 (°C)
ブナN	-BU	-40 ~ 121
エチレン・プロピレン	-EP	-45 ~ 148
カルレッツ®	-KZ	-23 ~ 204
ネオプレン	-NE	-40 ~ 121

例：SS-XSS4-BU

PEEK製バックアップ・リング

PEEK製バックアップ・リングを組み込んだバルブをご注文の際は、型番に **-PK** を付けてください。

例：SS-XSS4-PK

エンド・コネクション		最高使用圧力 (37°Cにて) (MPa)	型番	シリーズ	寸法		
一次側/二次側	サイズ				A (mm)	B ₁ サイズ (インチ)	B ₂ サイズ (インチ)
Swagelok チューブ継手 (インチ・サイズ・タイプ)	1/4インチ	41.3	SS-XSS4	XS4	61.7	11/16	
	3/8インチ		SS-XSS6	XS6	69.9	1	
	1/2インチ		SS-XSS8	XS8	75.4	1	
Swagelok チューブ継手 (ミリ・サイズ・タイプ)	6mm	41.3	SS-XSS6MM	XS4	61.7	11/16	
	8mm		SS-XSS8MM	XS6	68.6	1	
	10mm		SS-XSS10MM	XS6	71.1	1	
	12mm		SS-XSS12MM	XS8	75.2	1	
NPT めねじ	1/8インチ	41.3	SS-XSF2	XS4	47.5	11/16	
	1/4インチ	41.3	SS-XSF4	XS4	53.8	1	
	3/8インチ	36.5	SS-XSF6	XS6	64.8	1	
	1/2インチ	33.7	SS-XSF8	XS8	77.0	1 1/16	
NPT おねじ	1/8インチ	41.3	SS-XSM2	XS4	45.5	11/16	
	1/4インチ		SS-XSM4	XS4	55.1	1	
	3/8インチ		SS-XSM6	XS6	59.9	1	
	1/2インチ		SS-XSM8	XS8	69.3	1	
NPT おねじ / Swagelok チューブ継手	1/4インチ	41.3	SS-XSM4S4	XS4	58.4	11/16	
	3/8インチ		SS-XSM6S6	XS6	65.0	1	
	1/2インチ		SS-XSM8S8	XS8	72.4	1	
NPT おねじ / NPT めねじ	1/4インチ	41.3	SS-XSM4F4	XS4	54.1	11/16	
	3/8インチ	36.5	SS-XSM6F6	XS6	62.5	1	
	1/2インチ	33.7	SS-XSM8F8	XS8	73.4	1	1 1/16
ISO 管用おねじ①	1/4インチ	41.3	SS-XSM4RT	XS4	55.1	11/16	
	1/2インチ		SS-XSM8RT	XS8	69.6	1	
ISO 管用めねじ①	1/2インチ	35.1	SS-XSF8RT	XS8	83.6	1 1/16	
SAE/MS おねじ	1/2インチ	31.6	SS-XSM8ST	XS8	63.0	1	
SAE/MS めねじ	1/2インチ	31.6	SS-XSF8ST	XS8	69.6	1	
おす VCR 継手	1/4インチ	41.3	SS-XSVCR4	XS4	57.9	11/16	
	1/2インチ	29.6	SS-XSVCR8	XS8	69.3	1	
おす VCO 継手	1/4インチ	41.3	SS-XSVCO4	XS4	50.3	11/16	
	1/2インチ		SS-XSVCO8	XS8	59.9	1	

エンド・コネクションが Swagelok チューブ継手の場合は、ナットを指締めた状態の寸法です。

① 参照規格：ISO 7/1、JIS B0203、BS EN 10226-1、DIN-2999

特別なクリーニング/パッケージング (Swagelok SC-11 仕様)

エンド・コネクションが VCR 継手または VCO 継手の XS シリーズ・バルブには、ASTM G93 Level C に規定する製品清浄度条件に準拠するよう Swagelok SC-11 仕様 (MS-06-63) に基づいた特別なクリーニングおよびパッケージングを行っています。

エンド・コネクションが VCR 継手または VCO 継手以外の場合は、オプションにて、Swagelok SC-11 仕様に基づいた特別なクリーニングおよびパッケージングを行うこともできます。ご注文の際は、型番に **-SC11** を付けてください。

例：SS-XSS4-SC11

安全な製品の選定について

安全にトラブルなく機能するよう、システム全体の設計を考慮して、製品をご選定ください。機能、材質の適合性、数値データなどを考慮し製品を選定すること、また、適切な取り付け、操作およびメンテナンスを行うのは、システム設計者およびユーザーの責任ですので、十分にご注意ください。

ご注意：他社部品との混用や互換は絶対に行わないでください。

酸素用

高酸素濃度システムの危険性およびリスクに関する詳細につきましては、技術情報『Swagelok 酸素システムの安全性』(MS-06-13) をご参照ください。

製品保証

Swagelok製品には、Swagelokリミテッド・ライフタイム保証が付いています。詳細につきましては、www.swagelok.co.jp にアクセスいただくか、スウェーデン指定販売会社までお問い合わせください。

この日本語版製品カタログは、英語版製品カタログの内容を忠実に反映することを目的に、製作いたしました。日本語版の内容に英語版との相違が生じないよう、細心の注意を払っておりますが、万が一相違が生じた場合には、英語版の内容が優先されますので、ご注意ください。