

ダイヤフラム・バルブ ALD (原子層蒸着) 用



ALD ダイヤフラム・バルブ

- サイクル・ライフが非常に優れ、高速で開閉可能
- 流量係数 (C_v 値) : 0.27 から 0.62 まで
- 最高使用温度 : 200°C (高温モデル・アクチュエーターの場合)
- オプション : 電気式インジケーターなど
- 超高純度用途に適した 316L VIM-VAR ステンレス鋼製ボディ
- エンド・コネクション・タイプ :
VCR® メタル・ガスケット式面シール継手、チューブ突き合わせ溶接、集積モデル

目次

特徴	B-284
構成部品とその材質	B-285
工程仕様	B-285
技術情報	B-285

ご注文に際して

2ポート・バルブ	B-286
集積バルブ	B-287
オプション／アクセサリ	
電気式インジケータ	B-288
光学式ポジション・センサー	B-289
マルチポート・バルブ／エルボー・バルブ／ モノブロック型マニホールド	B-290

特徴

- エアー・アクチュエーター：
ノーマル・クローズ型、ノーマル・オープン型
- 流量係数 (C_v 値)：0.27 ~ 0.62 (標準)
その他の流量係数 (C_v 値) もございます。
- 2ポート・バルブの形状：ストレート、エルボー
- マルチポート・バルブおよびマルチバルブ・マニホールド：
2ポート、3ポート、4ポート
- 1.125インチ (ALD3シリーズのみ) および
1.5インチ・サイズのプラットフォームの集積バルブ：2ポート、3ポート
 - Cシール・デザイン (全バルブ)
 - Wシール・デザイン (ALD3シリーズのみ)
- エンド・コネクションのタイプ (サイズ)：
VCR継手、HタイプVCR継手、チューブ
突き合わせ溶接 (1/4インチ、3/8インチ、
1/2インチ、6mm、10mm、12mm)



ダイヤフラム

- 強度と耐食性に優れたコバルト基超合金 (UNS R30003) 製
- 非常に優れたサイクル・ライフを実現する設計 (特許申請中)

シート

- シートを完全に包み込んだ設計
- 100% フッ素結合させた高純度 PFA 製
- 非常に優れたサイクル・ライフ
- 幅広い耐薬品性
- 膨潤とコンタミネーションに対する耐性に優れる
- シール性能に優れ、バルブとの一体性が高いシート部

ボディ

- 非常に優れたサイクル・ライフを実現するボディ・シール性能
- 超高純度用途に適した 316LVIM-VAR ステンレス鋼製
- 流路から障害物を一掃
 - たまり部分を最小限に抑える
 - パージが容易
 - 大流量を実現
- ヒーター・カートリッジ挿入穴付き (オプション)

アクチュエーター

標準モデル

- 高速で繰り返し作動可能なエアー・アクチュエーター
- バルブのオープンまたはクローズに要する時間は 5ms 未満
- 工場にて流量設定を行っているため、全バルブにおいて正確で安定した C_v 値を確保
- 工場にて取り付けした電気式インジケータ (オプション) を使用すると、空気作動式バルブの開状態が確認可能
- オプションのソレノイド・パイロット・バルブを使用すると、高速開閉の電気制御が可能

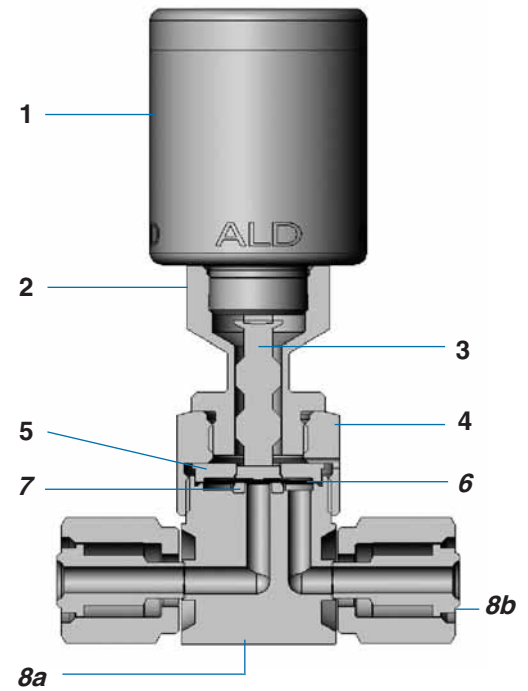
高温モデル

標準モデルのアクチュエーターと同じ性能およびオプションに加えて、以下の特徴があります。

- 高温用途向け断熱カップリング付き
- ボディからアクチュエーターへの熱伝達を制限
- バルブ・ボディの温度をより均一にし、低温部分を減少
- バルブ加熱に必要な電力を大幅に低減
- ボディが加熱される用途におけるアクチュエーターの耐久性が向上

構成部品とその材質

構成部品	材質グレード/ASTM規格
1 エアー・アクチュエーター・アセンブリー シリンダー/キャップ	— アルミニウム
ピストン	300 シリーズ・ステンレス鋼 (焼結): ノーマル・オープン型 アルミニウム: ノーマル・クローズ型/ ノーマル・オープン型
ベース	300 シリーズ・ステンレス鋼 (焼結): ノーマル・オープン型 なし: ノーマル・クローズ型
流量調節部品	316 ステンレス鋼 / A479
Oリング	フルオロカーボンFKM
スプリング	S17700
ボタン	316 ステンレス鋼 / A479
ブッシング	カーボン含浸PTFE
2 断熱カップリング・ハウジング (高温モデルのみ)	316 ステンレス鋼 / A479
3 断熱カップリング・ステム (高温モデルのみ)	S17400
4 ボンネット・ナット	316 ステンレス鋼 / A479
5 ボンネット	S17400
6 ダイヤフラム	コバルト基超合金 (UNS R30003) / AMS 5876
7 シート	高純度用PFAタイプII/D3307
8a ボディ	316L VIM-VAR ステンレス鋼 / SEMI F20-0305 に準拠した超高純度用 ^①
8b 溶接式VCR継手エンド・コネクション	316L VARステンレス鋼 / SEMI F20-0305 に準拠した高純度用 ^①
潤滑剤	PTFE ベース



図：ノーマル・クローズ型アクチュエーター

接ガス部コンポーネントは網掛けのイタリック体(斜字体)で表記しています。

①伸び≧20%

工程仕様

工程、工程管理、工程評価に関する詳細につきましては、『超高純度工程仕様 (Swagelok® SC-01 仕様)』(MS-06-61) をご参照ください。

クリーニング	組み立て/パッケージング	接ガス部の 表面粗さ (Ra)	テスト
超高純度クリーニング (常時モニターを行いながら、超純水と超音波を使用した洗浄システム)	バルブは ISO クラス 4 のワーク・エリアで組み立てられ、クリーンルーム用バッグにて二重バックと真空シールがされます。	平均値で 0.13 μm の電解研磨仕上げ	ALD3 (ノーマル・クローズ型): シート部、外周部、全シール部において、許容リーク・レートを 1×10^{-9} std cm ³ /s として、インボード・ヘリウム・リーク・テスト (真空法) を行います。 ALD3 / ALD6 (ノーマル・オープン型)、ALD6 (ノーマル・クローズ型): シート部においては許容リーク・レートを 1×10^{-8} std cm ³ /s として、外周部およびその他すべてのシール部においては許容リーク・レートを 1×10^{-9} std cm ³ /s として、インボード・ヘリウム・リーク・テスト (真空法) を行います。

技術情報

バルブ・シリーズ	使用圧力範囲 (MPa)		使用温度範囲 (°C)			流量係数 (C _v 値) ^④	オリフィス (mm)	内容積 ^⑤ (cm ³)		エアー・アクチュエーター ^⑤	
	操作時 ^①	破裂時	標準モデル	高温モデル ^②	短時間のベークアウト時			チューブ突き合わせ溶接ボディ	2ポート集積タイプ	作動圧力 (MPa)	排気量 (cm ³)
ノーマル・クローズ型アクチュエーター											
ALD3	真空～1.00	> 22.0	0～120	0～200	200 (バルブ：開状態)	0.27	4.1	1.4	0.79	0.35～0.62	0.69
ALD6						0.62	5.8	4.3	1.4		
ノーマル・オープン型アクチュエーター											
ALD3	真空～1.00	> 22.0	0～120	0～200	200 (バルブ：開状態)	0.27	4.1	1.4	0.79	0.49～0.62	0.44
ALD6						0.62	5.8	4.3	1.4		

①最大のサイクル・ライフを得るためには、0.24 MPa 未満の使用圧力を推奨

②アクチュエーター温度：120°C まで、バルブ・ボディ温度：200°C まで

③電気式インジケータ装着、ソレノイド・パイロット・バルブ装着、またはその両方を装着したバルブの最高使用温度につきましては、B-288～B-290 ページをご参照ください。

④その他の流量係数 (C_v 値) もございます。詳細につきましては、スウェーデン指定販売会社までお問い合わせください。

⑤ALD3 シリーズの 1.125 インチ・サイズ・プラットフォームの集積バルブの場合：

■ 2 ポート・バルブの内容積：1.3 cm³

■ アクチュエーター作動圧力：0.42～0.62 MPa (ノーマル・クローズ型)、0.49～0.62 MPa (ノーマル・オープン型)

■ 排気量：0.49 cm³

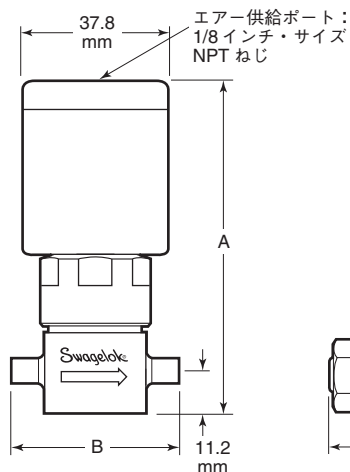
ご注文に際して

寸法は参考情報として記載しており、予告なく変更される場合があります。

2ポート・バルブ

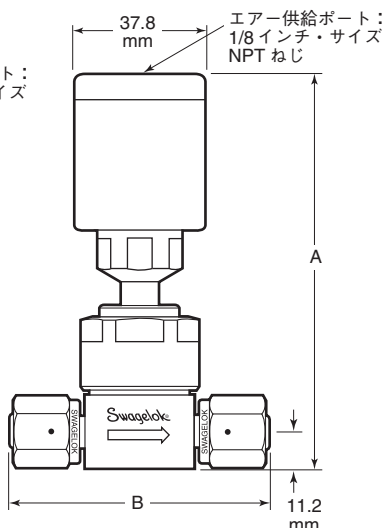
ご注文の際は、下の表から該当する型番を選んで、ノーマル・クローズ型アクチュエーターの場合は **C** を、ノーマル・オープン型アクチュエーターの場合は **NO** を付けてください。

ノーマル・クローズ型
アクチュエーター (標準モデル)



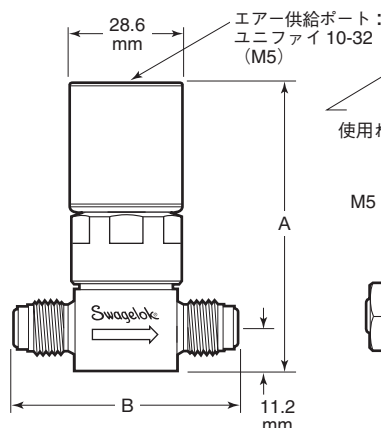
エンド・コネクションが
突き合わせ溶接の場合

ノーマル・クローズ型
アクチュエーター (高温モデル)



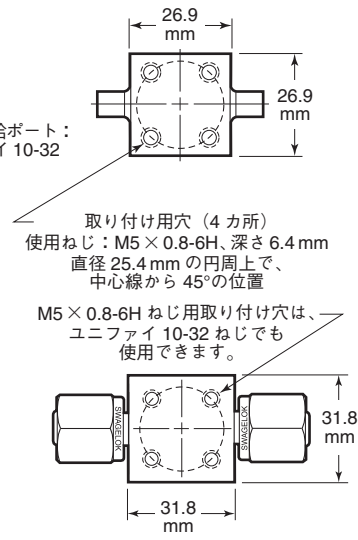
エンド・コネクションが
めす VCR 継手の場合

ノーマル・オープン型
アクチュエーター (標準モデル)

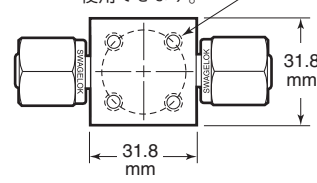


エンド・コネクションが
一体型おす VCR 継手の場合

ALD3 シリーズ下面図



ALD6 シリーズ下面図



エンド・コネクション		標準モデル型番	高温モデル型番	寸法 (mm)				
一次側／二次側	サイズ			A		B		
				ノーマル・クローズ型	ノーマル・オープン型			
ALD3 シリーズ								
めす VCR 継手	1/4 インチ	6LVV-ALD3FR4-P-	6LVV-ALD3TFR4-P-	88.9 (標準)	81.8 (標準)	70.6		
一体型おす VCR 継手	1/4 インチ	6LVV-ALD3VR4-P-	6LVV-ALD3TVR4-P-			58.4		
回転可能型おす VCR 継手	1/4 インチ	6LVV-ALD3MR4-P-	6LVV-ALD3TMR4-P-			70.6		
チューブ突き合わせ溶接 (長さ: 7.6 mm)	1/4 インチ× 肉厚 0.89 mm	6LVV-ALD3BW4-P-	6LVV-ALD3TBW4-P-			44.2		
チューブ突き合わせ溶接 (長さ: 6.6 mm)	1/4 インチ× 肉厚 0.89 mm	6LVV-ALD3BW4S-P-	6LVV-ALD3TBW4S-P-			114 (高温)	107 (高温)	40.9
チューブ突き合わせ溶接 (長さ: 7.6 mm)	6 mm× 肉厚 1 mm	6LVV-ALD3BW6M-P-	6LVV-ALD3TBW6M-P-					44.2
ALD6 シリーズ								
めす VCR 継手	1/2 インチ	6LVV-ALD6FR8-P-	6LVV-ALD6TFR8-P-	95.5 (標準)	88.4 (標準)	106		
めす H タイプ VCR 継手	1/4 インチ	6LVV-ALD6HFR4-P-	6LVV-ALD6THFR4-P-			70.6		
めす H タイプ VCR 継手/ 回転可能型おす H タイプ VCR 継手	1/4 インチ	6LVV-ALD6HFR4HMR4-P-	6LVV-ALD6THFR4HMR4-P-			75.2		
回転可能型おす VCR 継手	1/2 インチ	6LVV-ALD6MR8-P-	6LVV-ALD6TMR8-P-			106		
回転可能型おす H タイプ VCR 継手	1/4 インチ	6LVV-ALD6HMR4-P-	6LVV-ALD6THMR4-P-			75.2		
チューブ突き合わせ溶接 (長さ: 12.7 mm)	3/8 インチ× 肉厚 0.89 mm	6LVV-ALD6BW6-P-	6LVV-ALD6TBW6-P-			121 (高温)	114 (高温)	57.2
	1/2 インチ× 肉厚 1.24 mm	6LVV-ALD6BW8-P-	6LVV-ALD6TBW8-P-					
チューブ突き合わせ溶接 (長さ: 12.7 mm)	10 mm× 肉厚 1 mm	6LVV-ALD6BW10M-P-	6LVV-ALD6TBW10M-P-					
	12 mm× 肉厚 1 mm	6LVV-ALD6BW12M-P-	6LVV-ALD6TBW12M-P-					

ご注文に際して

寸法は参考情報として記載しており、予告なく変更される場合があります。

集積バルブ

C シール・デザイン

ご注文の際は、下の表から該当する型番を選んで、ノーマル・クローズ型アクチュエーターの場合は **C** を、ノーマル・オープン型アクチュエーターの場合は **NO** を付けてください。

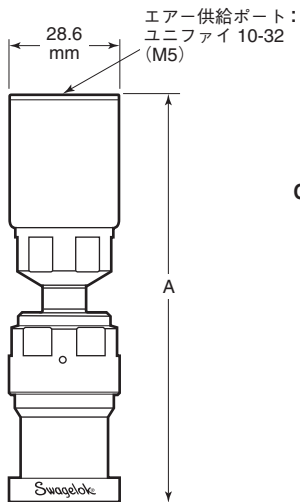
W シール・デザイン

ご注文の際は、以下の例のように、ALD3 シリーズ型番に **W** を入れてください。

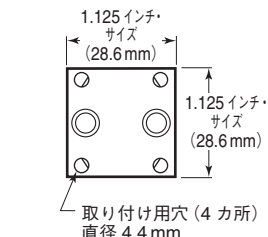
例：

- 6LVV-MSM-ALD3E-W2-P-C
(1.125 インチ・サイズの 2 ポート・バルブ、標準モデル・アクチュエーター付き)
- 6LVV-MSM-ALD3T-W3-P-C
(1.5 インチ・サイズの 3 ポート・バルブ、高温モデル・アクチュエーター付き)

ノーマル・クローズ型
アクチュエーター (高温モデル)、
1.125 インチ・サイズ・
プラットフォーム

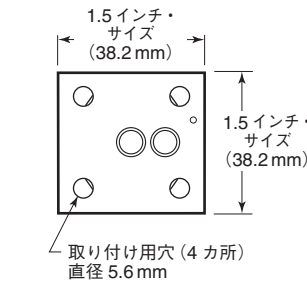
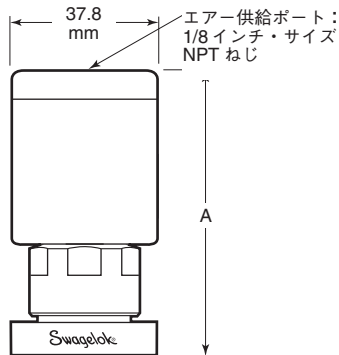


1.125 インチ・サイズ
C シール・プラットフォーム
下面図



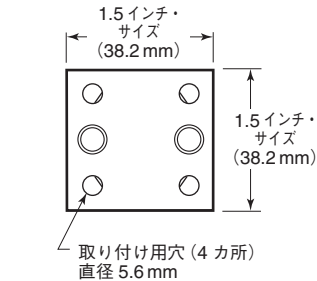
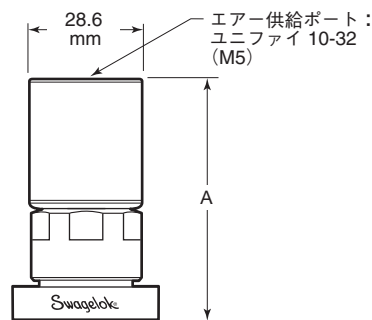
1.125 インチ・サイズ
W シール・プラットフォーム
下面図

ノーマル・クローズ型
アクチュエーター (標準モデル)、
1.5 インチ・サイズ・
プラットフォーム



1.5 インチ・サイズ
C シール・プラットフォーム
下面図

ノーマル・オープン型
アクチュエーター (標準モデル)、
1.5 インチ・サイズ・
プラットフォーム

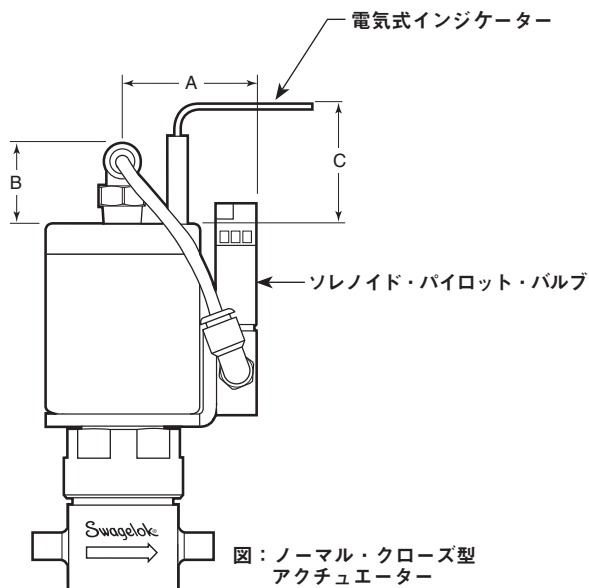


1.5 インチ・サイズ
W シール・プラットフォーム
下面図

集積の プラットフォーム・ サイズ (インチ)	ポート	標準モデル型番	高温モデル型番	A 寸法 (mm)			
				ノーマル・クローズ型		ノーマル・オープン型	
				C シール	W シール	C シール	W シール
ALD3 シリーズ							
1.125	2	6LVV-MSM-ALD3E-2-P-	6LVV-MSM-ALD3ET-2-P-	86.4 (標準)	86.4 (標準)	87.6 (標準)	87.6 (標準)
	3	6LVV-MSM-ALD3E-3-P-	6LVV-MSM-ALD3ET-3-P-	112 (高温)	112 (高温)	113 (高温)	113 (高温)
1.5	2	6LVV-MSM-ALD3-2-P-	6LVV-MSM-ALD3T-2-P-	76.7 (標準)	94.0 (標準)	69.6 (標準)	86.9 (標準)
	3	6LVV-MSM-ALD3-3-P-	6LVV-MSM-ALD3T-3-P-	102 (高温)	119 (高温)	95.0 (高温)	112 (高温)
ALD6 シリーズ							
1.5	2	6LVV-MSM-ALD6-HF2-P-	6LVV-MSM-ALD6T-HF2-P-	80.0 (標準)	—	72.9 (標準)	—
	3	6LVV-MSM-ALD6-HF3-P-	6LVV-MSM-ALD6T-HF3-P-	105 (高温)	—	98.3 (高温)	—

オプション／アクセサリ

電気式インジケータ装着（右）、ソレノイド・パイロット・バルブ・アセンブリ装着（B-290 ページ）、ヒーター・カートリッジ挿入穴付き（B-290 ページ）、光学式ポジション・センサー装着（B-289 ページ）のバルブもございます。



図：ノーマル・クローズ型
アクチュエーター

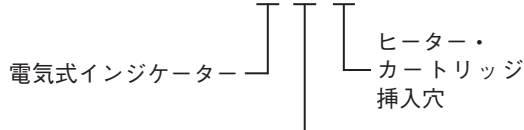
寸法

アクチュエーター・タイプ	寸法 (mm)		
	A	B	C
ノーマル・クローズ型	33.5	17.8	30.0
ノーマル・オープン型	29.0	16.0	

ご注文に際して

1つのオプション／アクセサリをご注文の際は、該当するコードを選んで、型番に付けてください。2つ以上のオプション／アクセサリをご注文の際は、以下の順でコードを型番に付けてください。

6LVV – ALD3BW4-P-C S V H



例：

6LVV-ALD3BW4-P-CH

ヒーター・カートリッジ挿入穴付きバルブ

6LVV-ALD3BW4-P-CS

ショート・ピグテール電気コネクタ付き電気式インジケータを装着したバルブ

6LVV-ALD3BW4-P-CSLH

ロング・ケーブル（直結）電気コネクタ付き電気式インジケータを装着したヒーター・カートリッジ挿入穴付きバルブ

6LVV-A3T1V333P-AAV

V2バルブにソレノイド・パイロット・バルブ・アセンブリを装着したマルチバルブ・マニホールド

6LVV-A31V333P-ASVASV

両方のバルブにショート・ピグテール電気コネクタ付き電気式インジケータおよびソレノイド・パイロット・バルブ・アセンブリを装着したマルチバルブ・マニホールド

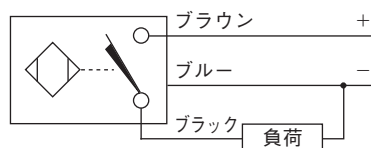
電気式インジケータ

電気機器に信号を送り、空気作動式バルブが開状態になったことを表示します。以下のセンサーおよび電気コネクタは、スウェージロック社の製品ではありません。

技術情報（センサー）

出力	3線式電圧 (DC)、トランジスター (電流源)
出力機能	ノーマル・オープン・スイッチ
電源電圧	10 ~ 30V (DC) 極性保護パルス SCP
使用温度範囲	-23 ~ 70°C

配線図



バルブと電気式インジケータをセット

（工場にてバルブに取り付けて出荷）でご注文の場合

電気式インジケータを工場にて装着したバルブは、最適な性能にあらかじめ設定した上で、分解や調節を行っていないことを示すため、開封防止ペーストでシールしています。

電気式インジケータを工場にて装着したバルブをご注文の際は、右の表から該当するコードを選んで、型番に付けてください。

センサー 電気信号接続	コード
ショート・ピグテール ^①	S
ロング・ケーブル（直結）	SL

^① 対応する直流用 M8 の 3 線式 プッシュ・オン式 平行めねじコネクタも ございます。

型番：MS-CS-BALF-1

例：

6LVV-ALD3BW4-P-CS

6LVV-MSM-ALD6-HF2-P-CSL

オプション/アクセサリ

光学式ポジション・センサー

特徴

- レスポンスが速い
- 高温下で使用可能
- RF ノイズの影響を受けない
- 出荷時の設定を変えずに付け替えが可能（光学式ポジション・センサー対応のALDダイヤフラム・バルブの場合）

光学式センサー・キット

光学式センサーは、ノーマル・クローズ型空気作動式バルブが開状態であることを検出します。本キットは、光学式センサー取り付け用バルブに対応し、バルブと増幅器とを接続するハードウェアが含まれます。

光学式センサー・キットは、適切な深さに工場設定しており、テストを行って正常に機能することを確認しています。

技術情報（センサー）

ファイバー・ユニット	FU-87
使用温度範囲	-60 ~ 180°C
最高周囲温度	150°C
ファイバー長さ①	2m

① 光学式センサー・キットにはすべて、使い捨てのファイバー・カッティング・ツールが含まれています。

ご注文に際して

光学式センサー・キット型番：

MS-SOK-ALD-FU87

光学式センサー・キット（増幅器付き）をご注文の際は、型番に**-AMP**を付けてください。

MS-SOK-ALD-FU87-AMP

光学式センサー取り付け用バルブ

光学式センサー取り付け用バルブは、光学式センサー・キットをアクチュエーターに簡単に取り付けられるよう設計されています。標準モデルのALDバルブとの相違点は、以下の通りです：

- センサー・ターゲットは、アクチュエーター内に取り付けられています。
- アクチュエーターは、2.9mm 高くなります。
- エア供給ポート（1/8 インチ・サイズ NPT）は、ユニファイ 10-32（M5）になります。

ご注文に際して

光学式センサー取り付け用バルブをご注文の際は、型番に**SO**を付けてください。

例：6LVV-ALD3BW4-P-LI-**CSO**

注意：光学式センサーは、ノーマル・クローズ型バルブの場合のみにご注文いただけます。LIは、「インジケーターなし（Less Indicator）」を意味します（センサー・キットは、単品で別途ご注文ください）。

光学式センサー増幅器

光学式センサー増幅器は、電気機器に送る信号を増幅します。信号を受信した電子機器は、空気作動式バルブが開状態になったことを表示します。増幅器は、光学式センサー・キットおよび光学式センサー取り付け用バルブと併用してください。

技術情報（増幅器）

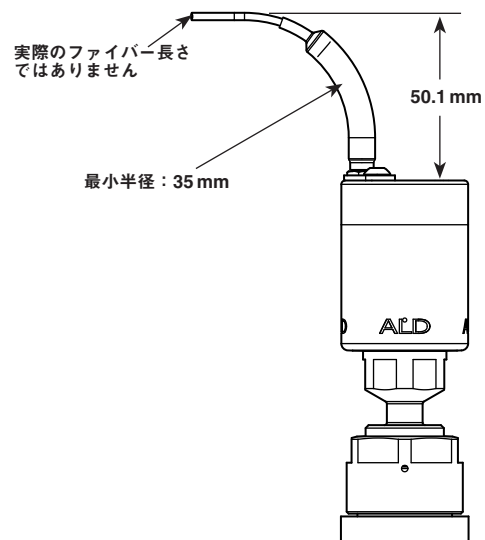
増幅器	FS-N11CP
出力	PNP、M8 コネクター
使用温度範囲	-20 ~ 55°C
電力仕様	12 ~ 24V (DC) ±10% リップル (P-P) 10%以下

増幅器（工場にてプログラム済）

工場にてプログラムを行った増幅器は、Swagelok 光学式センサー付きバルブおよび光学式センサー・キットと併用した場合、最適な性能になるようあらかじめ設定しています。また、テストを全品に行い、正常に作動することを確認しています。

光学式センサー増幅器型番：

MS-SOK-ALD-AMP-M8



オプション／アクセサリ

ソレノイド・パイロット・バルブ・アセンブリー

高速で開閉でき、大流量に対応するため、ALD シリーズ・バルブのレスポンス・タイム（応答時間）を短縮します。

- 回転型取り付け用ブラケット（どの方向へもバルブの取り付け可能）、チューブ、コネクター付き
- 装着後の寸法につきましては、B-288 ページの図をご参照ください。
- 技術情報につきましては、下の表をご参照ください。その他の技術情報につきましては、MAC® 部品番号 34C-ABA-GDFC-1KT をご参照ください。



ヒーター・カートリッジ挿入穴付きバルブ

バルブ・ボディに穴が付いているため、ヒーター・カートリッジを挿入することができます。

- カートリッジ挿入穴サイズ：1/8 インチ
 - カートリッジ挿入穴の深さ
2ポート、3ポート、エルボー・ボディ：ボディを貫通
モノブロック型：25.4 mm
 - カートリッジ挿入穴の数
2ポートおよびモノブロック型：2個
3ポートおよびエルボー・ボディ：1個
- 詳細につきましては、スウェーデンロック指定販売会社までお問い合わせください。



技術情報（ソレノイド・パイロット・バルブ）

構成部品	MAC valve 34C-ABA
ソレノイド・パイロット・バルブ	24V、4W
	最高使用温度：50°C（連続使用）
ワンタッチ継手	ポート：M5×0.8-6H ねじ （ユニファイ 10-32 でも使用可能）
	材質：真ちゅう C3604、304 ステンレス鋼、ポリブチレン・テレフタレート（PBT）、ポリプロピレン（PP）、ポリオキシメチレン（POM）、ニトリル・ゴム（NBR）（ブナ N）
チューブ	材質：ポリウレタン
ブラケット	材質：316 ステンレス鋼
O リング	材質：フルオロカーボン FKM
ワッシャー	材質：ナイロン

バルブとソレノイド・パイロット・バルブをセット（工場にてバルブに取り付けて出荷）でご注文の場合

ソレノイド・パイロット・バルブ・アセンブリーを工場にて装着したバルブをご注文の際は、型番に **V** を付けてください。

例：6LVV-ALD3BW4-P-CV
6LVV-MSM-ALD6-2-P-CV

注意：集積システムにてソレノイド・パイロット・バルブを使用する場合、隣接する構成部品とのスペースの調整が必要となる場合があります。

ソレノイド・パイロット・バルブを単品でご注文の場合

型番：MS-PVK-ALD-MAC34CA

ご注文に際して

ヒーター・カートリッジ挿入穴付きバルブをご注文の際は、型番に **H** を付けてください。

例：6LVV-ALD3BW4-P-CH
6LVV-MSM-ALD6-2-P-CH

マルチポート・バルブ／エルボー・バルブ／モノブロック型マニホールド

マルチポート／エルボー形状／モノブロック型マニホールドの ALD シリーズ・バルブもごございます。詳細につきましては、製品カタログ『Swagelok ベローズ・シール・バルブ／ダイヤフラム・バルブ：マルチポート・バルブ／エルボー・バルブ／モノブロック型マニホールド』（MS-02-442）をご参照ください。

ご注意：他社部品との混用や互換は絶対に行わないでください。

本書類について

電子版製品カタログをダウンロードしていただき、ありがとうございました。本電子版カタログは、『Swagelok 総合製品カタログ』（印刷版）から抜粋したものです。製品カタログの内容変更あるいは改訂の際は、印刷版カタログに先駆けて電子版カタログを更新し、ウェブサイト上で提供させていただく場合がございますので、ご了承ください。

スウェージロック社は、研究開発、計装、製薬、オイルおよびガス、発電、石油化学、代替燃料、半導体などの業界向け流体システム・ソリューション（製品、配管ユニット製作、サービス）の開発および提案を行っています。スウェージロックの製造工場、研究施設、技術サポートや流通などの拠点は、57 カ国で 200 カ所を超える指定販売会社で形成されるグローバル・ネットワークを支えています。

ウェブサイトにアクセスしていただくと、最寄りのスウェージロック指定販売会社を検索することができます。製品の特徴や、技術情報などの詳細につきましては、スウェージロック指定販売会社までお問い合わせください。ウェブサイトでは、世界各地の指定販売会社とサービス拠点がお届けする幅広いサービスについてもご紹介しています。

安全な製品の選定について

安全にトラブルなく機能するよう、システム全体の設計を考慮して、製品をご選定ください。機能、材質の適合性、数値データなどを考慮し製品を選定すること、また、適切な取り付け、操作およびメンテナンスを行うのは、システム設計者およびユーザーの責任ですので、十分にご注意ください。

この日本語版製品カタログは、英語版製品カタログの内容を忠実に反映することを目的に、製作いたしました。日本語版の内容に英語版との相違が生じないように、細心の注意を払っておりますが、万が一相違が生じた場合には、英語版の内容が優先されますので、ご注意ください。

製品保証

Swagelok製品には、Swagelokリミテッド・ライフタイム保証が付いています。詳細につきましては、www.swagelok.co.jpにアクセスいただくか、スウェージロック指定販売会社までお問い合わせください。

Swagelok, Ferrule-Pak, Goop, Hinging-Colleting, IGC, Kenmac, Micro-Fit, Nupro, Snoop, Sno-Trik, SWAK, VCO, VCR, Ultra-Torr, Whitey—TM Swagelok Company
アフラサー—TM 旭硝子株式会社
CSA—TM Canadian Standards Association
カルレッツ、クライトックス—TM デュボン社
ダイニオン、TFM—TM ダイニオン社
Elgiloy—TM Elgiloy Specialty Metals
FM—TM FM Global
Grafoil—TM GrafTech International Holdings, Inc.
MAC—TM MAC Valves, Inc.
NACE—TM NACE International
PH 15-7 Mo, 15-7 PH, 17-7 PH—TM AK Steel Corp.
レイケム—Tyco Electronics Corp.
Rapid Tap—TM Relton Corporation
Xylan—TM Whitford