

鍛造製ニードル・バルブ

高圧システム (68.9 MPa まで) に対応



F10 シリーズ

- 最高使用圧力：68.9 MPa
- ボディ型式：ストレート型、アングル型、傾斜型
- 最高使用温度：204°C (PTFE 製パッキンの場合)
454°C (グラファイト製パッキンの場合)
- ボディ材質：F316 / F316L ステンレス鋼 (鍛造製)

特徴

ステンレス鋼製 T 型バー・ハンドル

ステム上部とハンドルとの組み合い部が四角形のため、確実なハンドル操作が可能
また、耐振ロック・ナットも装着

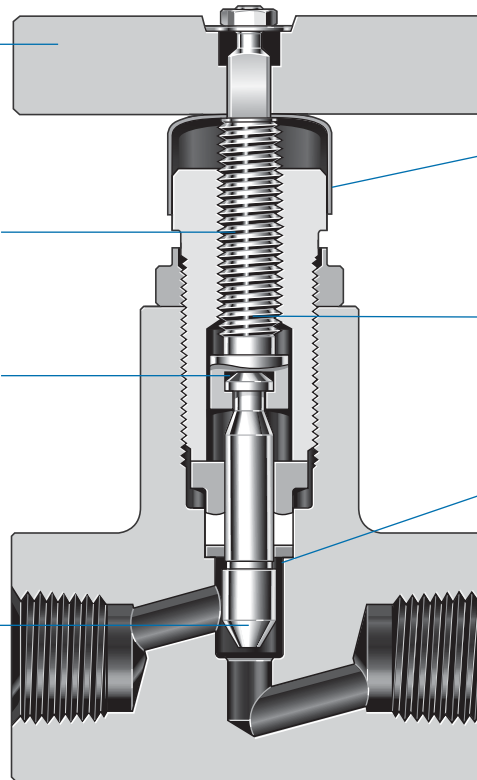
ステム・ネジ

冷間加工されているため強度が高く、動きがスムーズ

2ピース構成のナックル・ジョイント

により、ニードルが回転しない。また、ナックル・ジョイントはパッキンより上部にあるため、システム流体に触れない

硬化ステンレス鋼製
無回転ステム式ニードル
確実な締め切りが可能



ステンレス鋼製シュラウド
ステム・ネジ部への汚れやほこりの侵入を防止

ステム・ネジ
パッキンより上部にあるため
システム流体に触れない

セーフティ・バック・シート
全開状態時にニードルが
補助シールを形成

構成部品とその材質

構成部品	材質グレード / ASTM 規格
ボディ	F316 ステンレス鋼または F316L ステンレス鋼 / A182
ニードル / グランド・リング	S17400 ステンレス鋼 / A564 (処理条件 H1150D)
パッキン	PTFE または グラファイト
潤滑剤	ハイドロカーボン・ベース (二硫化モリブデン含有)
グランド・ナット / シュラウド / ステム / グランド / ハンドル / ハンドル・ロック・ナット / ハンドル・ワッシャー / グランド・ロック・ナット	316 ステンレス鋼

接液・接ガス部コンポーネントは網掛けのイタリック体(斜字体)で表記しています。

各温度における最高使用圧力

温度 (°C)	パッキン材質	
	PTFE	グラファイト
	最高使用圧力 (MPa)	
-17 ~ 93	68.9	68.9
148	55.1	62.3
204	41.3	56.1
260	—	50.9
315	—	45.9
371	—	41.3
426	—	36.7
454	—	34.4

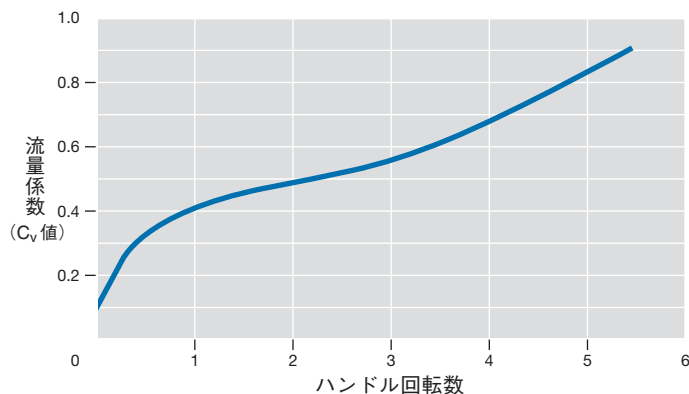
テスト

工場にて BS EN 12266-1 (旧 BS 6755 part 1) に基づき、外部においては最高使用圧力の 1.5 倍、シート部においては最高使用圧力の 1.1 倍で水圧テストを全品に行っています。

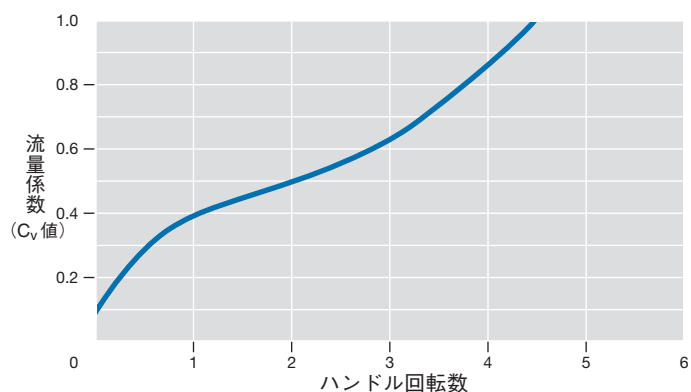
流量情報

ハンドル回転数と流量係数 (C_v 値)

ストレート型



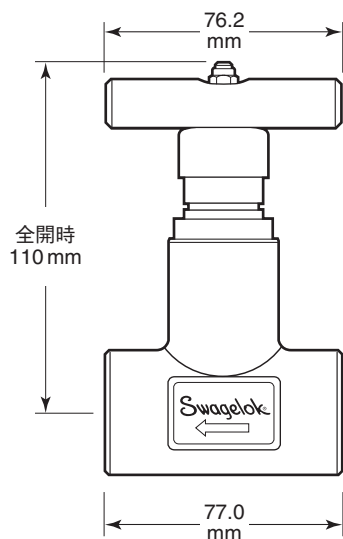
アングル型／傾斜型



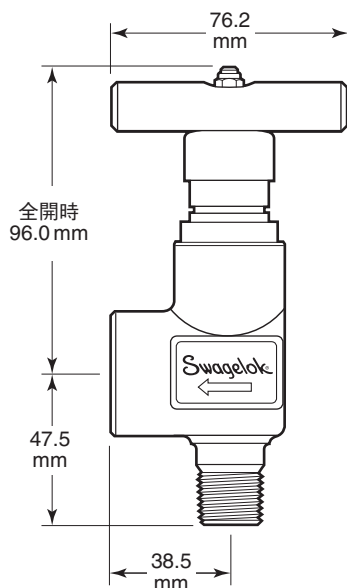
ご注文に際して

寸法は参考情報として記載しており、予告なく変更される場合があります。

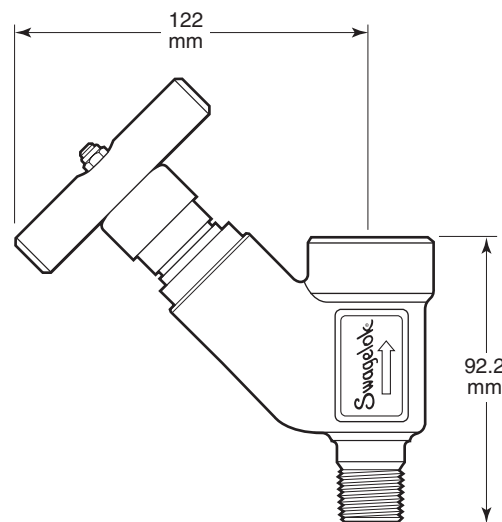
オリフィス (すべてのボディ型式) : 7.0 mm



ストレート型
1/2 インチ・サイズ NPT めねじ
(一次側および二次側)



アングル型
1/2 インチ・サイズ NPT おねじ (一次側) /
1/2 インチ・サイズ NPT めねじ (二次側)



傾斜型
1/2 インチ・サイズ NPT おねじ (一次側) /
1/2 インチ・サイズ NPT めねじ (二次側)

パッキン材質	型番		
	ストレート型	アングル型	傾斜型
PTFE	FS4NAT	FGN44NAT	FYN44NAT
グラファイト	FS4NCT	FGN44NCT	FYN44NCT

オプション

誤操作防止ハンドル

人為的なミスや故意による不正操作を低減します。なお、バルブを操作する際は、誤操作防止キー（別売）を使用します。誤操作防止ハンドル付きバルブをご注文の際は、バルブ型番に **-AT** を付けてください。

例：FS4NAT-AT



ステンレス鋼製ロック可能型丸ハンドル

掛け金の直径が 6.4 mm 以下の南京錠に対応し、バルブを任意の位置で固定することができます。ストレート型およびアングル型のバルブに取り付けることが可能です。

ステンレス鋼製ロック可能型丸ハンドル付きバルブをご注文の際は、バルブ型番に **-SLH** を付けてください。

例：FS4NAT-SLH



その他のバルブ・ボディ材質

ご要望により、炭素鋼や 25Cr スーパー 2 相ステンレス鋼など、その他の材質のバルブ・ボディもご注文いただけます。詳細につきましては、スウェージロック指定販売会社までお問い合わせください。

- ⚠ バルブの耐久性を維持し、漏れを防止するためには、定期的にはパッキンの調節を行ってください。
- ⚠ 長期間操作していないバルブを最初に操作する際に、より大きな操作トルクが必要になることがあります。
- ⚠ 過度に締め付けると、バルブの耐久性や機能が低下し、漏れが生じるおそれがあります。

安全な製品の選定について

安全にトラブルなく機能するよう、システム全体の設計を考慮して、製品をご選定ください。機能、材質の適合性、数値データなどを考慮し製品を選定すること、また、適切な取り付け、操作およびメンテナンスを行うのは、システム設計者およびユーザーの責任ですので、十分にご注意ください。

ご注意：他社部品との混用や互換は絶対に行わないでください。

この日本語版製品カタログは、英語版製品カタログの内容を忠実に反映することを目的に、製作いたしました。日本語版の内容に英語版との相違が生じないよう、細心の注意を払っておりますが、万が一相違が生じた場合には、英語版の内容が優先されますので、ご注意ください。

アクセサリ

誤操作防止キー

誤操作防止ハンドルを使用する際に必要となります。

型番：S007240



製品保証

Swagelok® 製品には、Swagelok リミテッド・ライフタイム保証が付いています。詳細につきましては、www.swagelok.co.jp にアクセスいただくか、スウェージロック指定販売会社までお問い合わせください。