

プラグ・バルブ



P4T シリーズ / P6T シリーズ

- 最高使用圧力：20.6 MPa
- エンド・コネクション・タイプ：Swagelok® チューブ継手、NPTねじ、ISO管用テーパードネジ
- エンド・コネクション・サイズ：1/8 インチから1/2 インチまで、6 mmから12 mmまで
- 材質：真ちゅう、316ステンレス鋼

経済産業大臣認定品も供給可能です。

Swagelok®

目次

特徴	B-100	クリーニング/パッケージング	B-101
各温度における最高使用圧力	B-100	ご注文に際して	B-102
構成部品とその材質	B-100	オプション	B-103
操作方法	B-101	ロッキング・ハンドル	B-104
流量情報 (20°Cにて)	B-101	パネル取り付け	B-105
テスト	B-101		

特徴

Swagelok プラグ・バルブは、低トルクかつ 1/4 回転で開閉できるシンプルでコンパクトな設計です。流体が一次側から二次側へ流れる場合、20.6 MPa まで確実に締め切ることができます。



- ストレート・スルー型の真っすぐな流路
- 一次側から二次側への流量の絞りが可能
- シンプルな設計のため、クリーニングやメンテナンスが容易
 - 一体型ボディ
 - プラグ・アセンブリは交換可能
 - Oリングによる外部シール

構成部品とその材質

構成部品	バルブ・ボディ材質	
	316 ステンレス鋼	真ちゅう
	材質グレード / ASTM 規格	
1 ハンドル	ポリアーテルイミド	
2 ピン	316 ステンレス鋼	
3 プラグ	316 ステンレス鋼 (PTFE 被膜) / A479	真ちゅう (PTFE 被膜) / B453
4 Oリング	フルオロカーボン FKM (PTFE 被膜)	
5 ピン	316 ステンレス鋼	
6 ボディ	316 ステンレス鋼 / A479	真ちゅう / B453
7 スナップ・リング	PH 15-7Mo® ステンレス鋼	
潤滑剤	シリコーン・ベース	

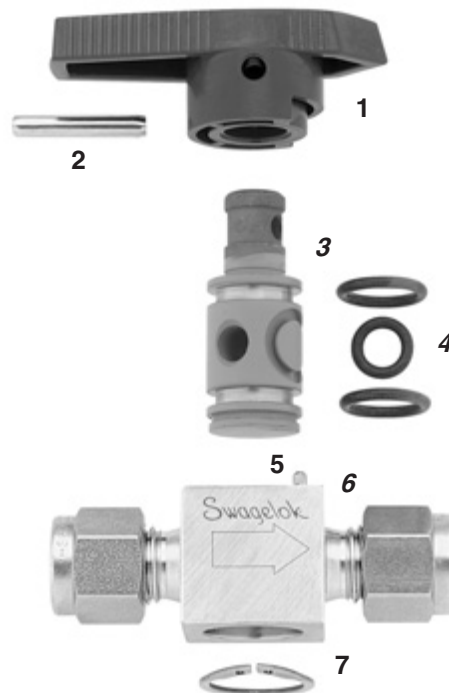
接液・接ガス部コンポーネントは網掛けのイタリック体 (斜字体) で表記しています。

各温度における最高使用圧力

下の表の最高使用圧力は、フルオロカーボン FKM (PTFE 被膜) 製 Oリングを組み込んだバルブの場合の数値です。

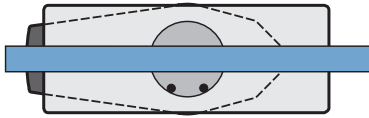
シリーズ	P4T / P6T	P4T	P6T
材質	316 ステンレス鋼 / 真ちゅう		
温度 (°C)	最高使用圧力 (MPa) ①		
-23 ~ 37	20.6	20.6	13.7
40	20.6	20.3	13.7
50	20.6	19.1	13.7
65	20.6	17.2	13.7
93	20.6	13.7	13.7
100	19.0	12.9	12.9
121	13.7	10.3	10.3
148	6.89	6.89	6.89
150	6.89	6.89	6.89
176	6.89	6.89	6.89
200	6.89	3.41	3.41
204	6.89	2.75	2.75

① 流体を二次側から一次側に流す場合の差圧は、最大で 1.03 MPa です。二次側から一次側への流量の絞りをを行うと、Oリングに損傷を与えるおそれがあります。

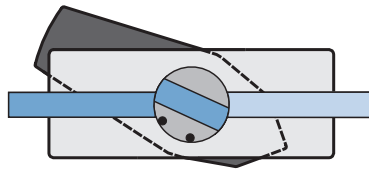


操作方法

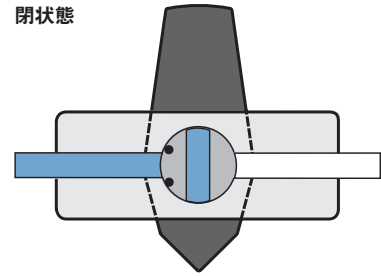
開状態



一次側から二次側への流量の絞り



閉状態



流量情報 (20°Cにて)

エンド・コネクション		流量係数 (C _v 値)	シリーズ	大気圧に対する差圧 (MPa)					
				0.1	0.5	1.0	0.1	0.5	1.0
一次側/二次側	サイズ			空気の流量 (std L/min)			水の流量 (L/min)		
Swagelok チューブ継手 (インチ・サイズ・タイプ)	1/8 インチ	0.10	P4T	38	110	210	1.4	3.2	4.5
	1/4 インチ	1.6	P4T	610	1800	3300	23	51	72
	3/8 インチ	1.1	P4T	420	1200	2300	15	35	50
		6.4	P6T	2400	7300	13400	92	200	290
1/2 インチ	4.4	P6T	1600	5000	9200	63	140	200	
Swagelok チューブ継手 (ミリ・サイズ・タイプ)	6 mm	1.6	P4T	610	1800	3300	23	51	72
	8 mm	6.4	P6T	2400	7300	13400	92	200	290
	10 mm								
	12 mm	4.8	P6T	1800	5500	10100	69	150	210
NPT めねじ	1/8 インチ	1.2	P4T	460	1300	2500	17	38	54
	1/4 インチ	0.9	P4T	340	1000	1800	12	29	41
		4.3	P6T	1600	4900	9000	62	130	190
1/2 インチ	2.7	P6T	1000	3100	5600	38	87	120	
NPT おねじ	1/8 インチ	1.0	P4T	380	1100	2100	14	32	45
	1/4 インチ								
	1/2 インチ	2.4	P6T	920	2700	5000	34	77	100
NPT おねじ/ Swagelok チューブ継手	1/4 インチ	0.9	P4T	340	1000	1800	12	29	41
NPT おねじ/NPT めねじ	1/4 インチ	1.0	P4T	380	1100	2100	14	32	45
ISO 管用めねじ	1/4 インチ	0.9	P4T	340	1000	1800	12	29	41
	1/2 インチ	2.7	P6T	1000	3100	5600	38	87	120

テスト

4.13 MPa の圧力で、締め切りテストを工場にて全品に行っています。

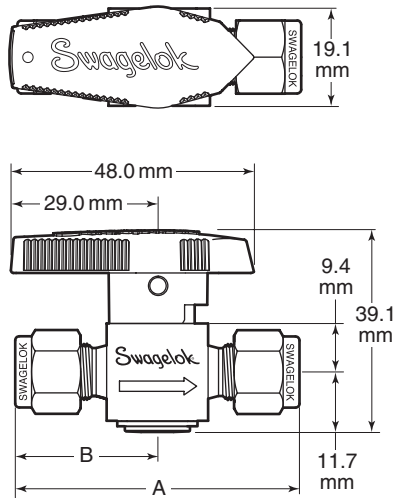
クリーニング/パッケージング

Swagelok SC-10 仕様 (MS-06-62) に基づいた標準のクリーニングおよびパッケージングを全品に行っています。

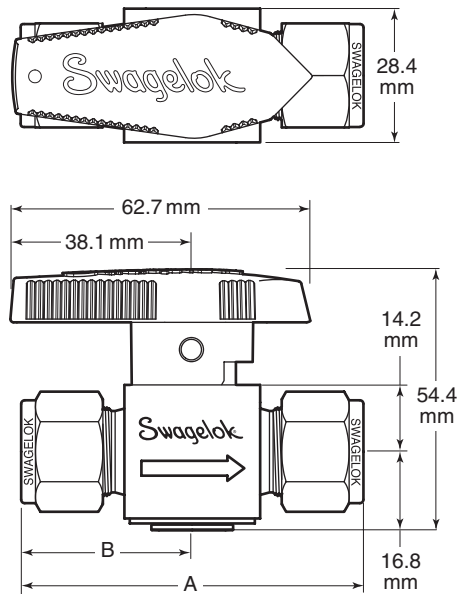
ご注文に際して

寸法は参考情報として記載しており、予告なく変更される場合があります。
 エンド・コネクションが Swagelok チューブ継手の場合は、ナットを指締めした状態の寸法です。

P4T シリーズ



P6T シリーズ



エンド・コネクション		型番		シリーズ	寸法 (mm)		
一次側/二次側	サイズ	ステンレス鋼	真ちゅう		オリフィス	A	B
Swagelok チューブ継手 (インチ・サイズ・タイプ)	1/8 インチ	SS-2P4T	B-2P4T	P4T	2.3	50.5	24.9
	1/4 インチ	SS-4P4T	B-4P4T	P4T	4.4	55.1	27.4
	3/8 インチ	SS-6P4T	B-6P4T	P4T	4.4	58.2	29.0
		SS-6P6T	B-6P6T	P6T	7.2	67.6	33.8
	1/2 インチ	SS-8P6T	B-8P6T	P6T	7.2	73.2	36.6
Swagelok チューブ継手 (ミリ・サイズ・タイプ)	6 mm	SS-6P4T-MM	B-6P4T-MM	P4T	4.4	55.1	27.4
	8 mm	SS-8P6T-MM	B-8P6T-MM	P6T	7.2	67.6	33.0
	10 mm	SS-10P6T-MM	B-10P6T-MM	P6T	7.2	68.1	34.0
	12 mm	SS-12P6T-MM	B-12P6T-MM	P6T	7.2	75.2	36.6
NPT めねじ	1/8 インチ	SS-2P4T4	B-2P4T4	P4T	4.4	45.2	22.6
	1/4 インチ	SS-4P4T4	B-4P4T4	P4T	4.4	53.1	26.7
		SS-4P6T4	B-4P6T4	P6T	7.2	60.5	30.2
1/2 インチ	SS-8P6T4	B-8P6T4	P6T	7.2	73.2	36.6	
NPT おねじ	1/8 インチ	SS-2P4T2	B-2P4T2	P4T	4.4	38.9	19.3
	1/4 インチ	SS-4P4T2	B-4P4T2	P4T	4.4	48.3	24.1
	1/2 インチ	SS-8P6T2	B-8P6T2	P6T	7.2	67.1	33.5
NPT おねじ/ Swagelok チューブ継手	1/4 インチ	SS-4P4T1	B-4P4T1	P4T	4.4	51.2	24.1
NPT おねじ/NPT めねじ	1/4 インチ	SS-4P4T5	B-4P4T5	P4T	4.4	50.8	24.1
ISO 管用めねじ ^①	1/4 インチ	SS-4P4T4-RT	B-4P4T4-RT	P4T	4.4	56.1	28.2
	1/2 インチ	SS-8P6T4-RT	B-8P6T4-RT	P6T	7.2	79.8	39.9

① 参照規格：ISO 7/1、JIS B0203、BS EN 10226-1、DIN 2999

オプション

ハンドル・カラー・オプション

標準のハンドル・カラーは濃いグリーンです。濃いグリーン以外のカラーのハンドル付きバルブをご注文の際は、右の表から該当するハンドル・カラー・コードを選んで、バルブ型番に付けてください。

例：SS-2P4T-BL

表に記載されていないカラーをご希望の場合は、スウェージロック指定販売会社までお問い合わせください。

ハンドル・カラー	コード
ブラック	-BK
ブルー	-BL
レッド	-RD

Oリング材質オプション

標準のOリング材質はフルオロカーボンFKM (PTFE 被膜) です。その他の材質のOリングを組み込んだバルブをご注文の際は、右の表から該当するOリング材質コードを選んで、バルブ型番に付けてください。

例：SS-2P4T-KZ

Oリング材質	コード
カルレッツ®	-KZ
ブナN (PTFE 被膜)	-TB
エチレン・プロピレン (PTFE 被膜)	-TE
ネオプレン (PTFE 被膜)	-TN

ボディ材質オプション

ボディやプラグが他の合金製のP4Tシリーズ・バルブもございます。詳細につきましては、スウェージロック指定販売会社までお問い合わせください。

ダウストリーム・ベント (下流圧逃がしポート)

バルブが閉状態の時に、プラグ・ベント・ポートとボディ・ベント・ポートから圧力を大気中に開放します。

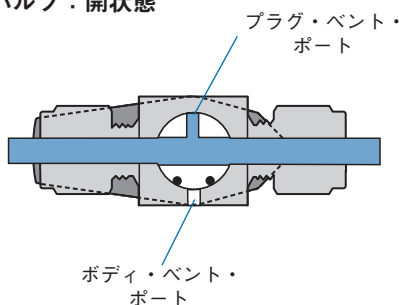
■ 最高使用圧力：1.03 MPa

■ 標準のハンドル材質：ポリエーテルイミド (レッド)

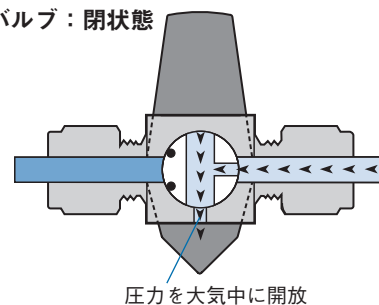
ご注文の際は、バルブ型番中の **T** の代わりに **V** を付けてください。

例：SS-2P4V

バルブ：開状態



バルブ：閉状態



金属製ハンドル

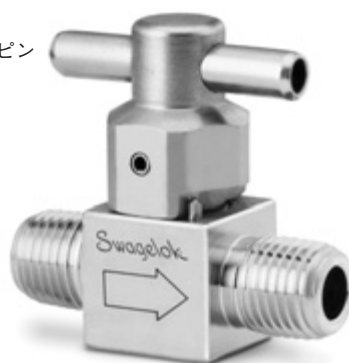
ロール・ピンを取り外しておくと、偶発的な誤操作を防ぐことができます。その場合、バルブの開閉にはレンチを使用してください。

■ 材質：300 シリーズ・ステンレス鋼またはアルミニウム

ご注文の際は、ステンレス鋼製には **-M1**、アルミニウム製には **-M2** をバルブ型番に付けてください。

例：SS-2P4T-M1

ロール・ピン



ロッキング・ハンドル

特徴

レバーをプレートにロックすると、バルブを開状態または閉状態で固定することができます。

- 1/4 インチ・サイズ (P4T シリーズ) および 1/2 インチ・サイズ (P6T シリーズ) のプラグ・バルブ用です。
- OSHA Lockout/ Tagout Standard 29 CFR Part 1910.147, Control of Hazardous Energy に準拠しています。
- 南京錠 (掛け金部分の長さ: 19 mm 以上、掛け金の直径: 6.4 ~ 9.5 mm) を使用することができます。

構成部品とその材質

構成部品	材質グレード/ ASTM 規格
ハンドル/カップリング/キャップ	ナイロン
ハンドル・インサート	真ちゅう
レバー	316 ステンレス鋼/ A167
プレート/ 取り付け用ブラケット	316 ステンレス鋼/ A240
ネジ	ステンレス鋼

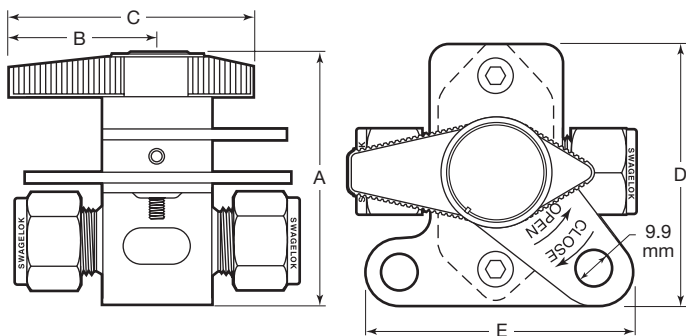
その他の構成部品につきましては、B-100 ページの構成部品とその材質の表をご参照ください。



取り付け用
ブラケット

ご注文に際して

寸法は参考情報として記載しており、予告なく変更される場合があります。



シリーズ	寸法 (mm)				
	A	B	C	D	E
P4T	52.9	29.0	47.8	58.9	56.9
P6T	65.3	38.1	63.0	68.6	68.4

バルブとロッキング・ハンドルをセット (工場にてバルブに取り付けて出荷) でご注文の場合

ロッキング・ハンドル付きプラグ・バルブをご注文の際は、バルブ型番に **-LD** を付けてください。

例: SS-2P4T-LD

標準のハンドル・カラーはグリーンです。グリーン以外のカラーをご希望の際は、右の表から該当するハンドル・カラー・コードを選んで、バルブ型番に付けてください。その際、ロッキング・ハンドル・コードとハンドル・カラー・コードはアルファベット順に付けてください。

カラー	コード
ブラック	-BK
ブルー	-BL
レッド	-RD

例: SS-2P4T-BK-LD

SS-2P4T-LD-RD

ロッキング・ハンドルを単品 (ハンドル・キット) でご注文の場合

キットには、プラグ・サブアセンブリー (プラグ、カップリング、ハンドル、ピン、ネジ、キャップ、Oリング)、ロック・レバー、ロック・プレート、取り付け用ブラケットとネジ、リテイナー・リング、取り扱い説明書が含まれます。

ご注文の際は、下の表から該当するキット型番をお選びください。

バルブ材質	キット型番	
	P4T シリーズ	P6T シリーズ
真ちゅう	B-5LDK-P4T-GR	B-5LDK-P6T-GR
ステンレス鋼	SS-5LDK-P4T-GR	SS-5LDK-P6T-GR

グリーン以外のカラーのハンドル・キットを注文の際は、上の表から該当するハンドル・カラー・コードを選んで、キット型番中の **-GR** の代わりに付けてください。

例: B-5LDK-P4T-BK

パネル取り付け

特徴

厚さ 1.6 ~ 9.6 mm のパネルに取り付けることができます。取り付け用ブラケットは以下の仕様のバルブに取り付け可能です：

- Swagelok P4T シリーズ・プラグ・バルブ：エンド・コネクションが Swagelok チューブ継手、めねじ、1/8 インチ・サイズまでのおねじに対応
- Swagelok P6T シリーズ・プラグ・バルブ：エンド・コネクションが Swagelok チューブ継手、めねじ、3/8 インチ・サイズまでのおねじに対応

構成部品とその材質

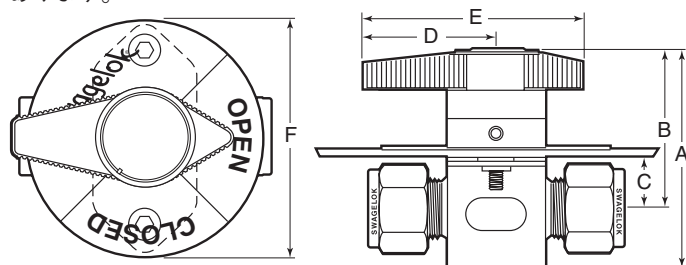
構成部品	材質グレード
ハンドル/カップリング/キャップ	ナイロン
ハンドル・インサート	真ちゅう
取り付け用ブラケット/取り付け用ネジ	ステンレス鋼
ラベル	ポリカーボネイト

その他の構成部品につきましては、B-100 ページの構成部品とその材質の表をご参照ください。



ご注文に際して

寸法は参考情報として記載しており、予告なく変更される場合があります。



シリーズ	寸法 (mm)					
	A	B	C	D	E	F
P4T	49.5	37.1	9.4	29.0	47.8	54.1
P6T	62.3	45.5	14.2	38.1	63.0	69.9

パネル取り付け用バルブ (工場にてパネル取り付け用ハンドルを取り付けて出荷) をご注文の場合

パネル取り付け用プラグ・バルブをご注文の際は、バルブ型番に **-PM** を付けてください。

例：SS-2P4T-PM

標準のハンドル・カラーはグリーンです。グリーン以外のカラーをご希望の際は、右の表から該当するハンドル・カラー・コードを選んで、バルブ型番に付けてください。その際、パネル取り付け用バルブ・コードとハンドル・カラー・コードは **アルファベット順** に付けてください。

カラー	コード
ブラック	-BK
ブルー	-BL
レッド	-RD

例：SS-2P4T-BK-PM
SS-2P4T-PM-RD

パネル取り付けキット (単品) をご注文の場合

キットには、プラグ・サブアセンブリー (プラグ、カップリング、ハンドル、ピン、ネジ、キャップ、Oリング)、取り付け用ブラケットとネジ、リテイナー・リング、ラベル、取り付け穴テンプレート、取り扱い説明書が含まれます。

ご注文の際は、下の表から該当するキット型番をお選びください。

バルブ材質	キット型番	
	P4T シリーズ	P6T シリーズ
真ちゅう	B-5PMK-P4T-GR	B-5PMK-P6T-GR
ステンレス鋼	SS-5PMK-P4T-GR	SS-5PMK-P6T-GR

グリーン以外のカラーのハンドル・キットを注文の際は、上の表から該当するハンドル・カラー・コードを選んで、キット型番中の **-GR** の代わりに付けてください。

例：B-5PMK-P4T-BK

ご注意：他社部品との混用や互換は絶対に行わないでください。

本書類について

電子版製品カタログをダウンロードしていただき、ありがとうございました。本電子版カタログは、『Swagelok 総合製品カタログ』（印刷版）から抜粋したものです。製品カタログの内容変更あるいは改訂の際は、印刷版カタログに先駆けて電子版カタログを更新し、ウェブサイト上で提供させていただく場合がございますので、ご了承ください。

スウェーヂロック社は、研究開発、計装、製薬、オイルおよびガス、発電、石油化学、代替燃料、半導体などの業界向け流体システム・ソリューション（製品、配管ユニット製作、サービス）の開発および提案を行っています。スウェーヂロックの製造工場、研究施設、技術サポートや流通などの拠点は、57 カ国で 200 カ所を超える指定販売会社で形成されるグローバル・ネットワークを支えています。

ウェブサイトアクセスしていただくと、最寄りのスウェーヂロック指定販売会社を検索することができます。製品の特徴や、技術情報などの詳細につきましては、スウェーヂロック指定販売会社までお問い合わせください。ウェブサイトでは、世界各地の指定販売会社とサービス拠点がお届けする幅広いサービスについてもご紹介しています。

安全な製品の選定について

安全にトラブルなく機能するよう、システム全体の設計を考慮して、製品をご選定ください。機能、材質の適合性、数値データなどを考慮し製品を選定すること、また、適切な取り付け、操作およびメンテナンスを行うのは、システム設計者およびユーザーの責任ですので、十分にご注意ください。

この日本語版製品カタログは、英語版製品カタログの内容を忠実に反映することを目的に、製作いたしました。日本語版の内容に英語版との相違が生じないように、細心の注意を払っておりますが、万が一相違が生じた場合には、英語版の内容が優先されますので、ご注意ください。

製品保証

Swagelok製品には、Swagelokリミテッド・ライフタイム保証が付いています。詳細につきましては、www.swagelok.co.jpにアクセスいただくか、スウェーヂロック指定販売会社までお問い合わせください。

Swagelok, Ferrule-Pak, Goop, Hinging-Colleting, IGC, Kenmac, Micro-Fit, Nupro, Snoop, Sno-Trik, SWAK, VCO, VCR, Ultra-Torr, Whitey—TM Swagelok Company
アフラサー—TM 旭硝子株式会社
CSA—TM Canadian Standards Association
カルレッツ、クライトックス—TM デュボン社
ダイニオン、TFM—TM ダイニオン社
Elgiloy—TM Elgiloy Specialty Metals
FM—TM FM Global
Grafoil—TM GrafTech International Holdings, Inc.
MAC—TM MAC Valves, Inc.
NACE—TM NACE International
PH 15-7 Mo, 15-7 PH, 17-7 PH—TM AK Steel Corp.
レイケム—Tyco Electronics Corp.
Rapid Tap—TM Relton Corporation
Xylan—TM Whitford