

流量調節用 ベローズ・シール・バルブ



BM シリーズ

- マイクロメーター・ハンドルにより、繰り返し正確な流量の設定が可能
- 最高使用圧力：4.82 MPa
- 最高使用温度：482°C
- 材質：316 ステンレス鋼

経済産業大臣認定品も供給可能です。

Swagelok®

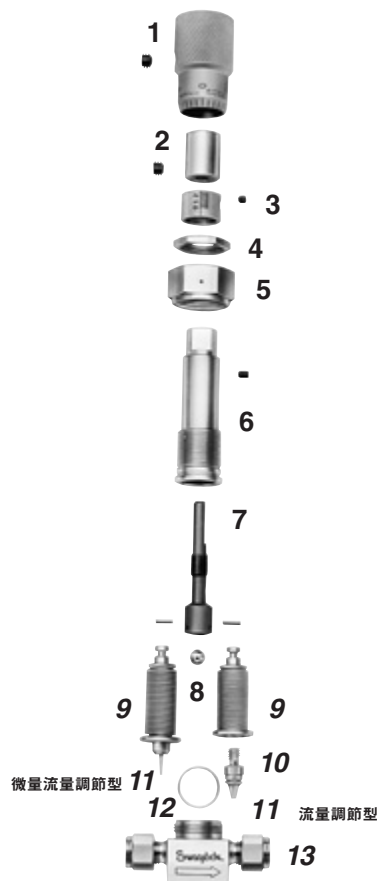
特徴

- 流量係数 (C_v 値) :
 - 微量流量調節型ステム・チップ
使用の場合：0.019
 - 流量調節型ステム・チップ
使用の場合：0.30
- マイクロメーター・ハンドルにより、0.025 mm 単位でステムの位置の細かい設定が可能
- 6 回転のハンドル操作でバルブが全開
- スロット付きハンドル・トップにより、マイナス・ドライバーによる調節が可能
- 標準のバルブは、パネル取り付けまたはボディ底部取り付けが可能
- エンド・コネクション :
Swagelok® チューブ継手、チューブ差し込み溶接、チューブ突き合わせ溶接、Swagelok VCR® 継手

技術情報

ボディとペローズの間のシール	ステム・チップ	ステム・テーパ角度	流量係数 (C _v 値)	内容積 (cm ³)	シリーズ
ガスケット	微量流量調節型	3°	0.019	1.1	BMG
	流量調節型	20°	0.30	1.6	BMRG
溶接	微量流量調節型	3°	0.019	1.1	BMW
	流量調節型	20°	0.30	1.6	BMRW

構成部品とその材質



ハンドル・デッド・ストップ
過度の締め付けによるニードル・チップの損傷を防止

アクチュエーター・バックストップ
ペローズの耐久性を高める

ボール/ダブル・ピン構造
正確なステム動作を維持

精密な成形メタル・ペローズ
信頼性のある性能を実現

硬化ステンレス鋼製アクチュエーター
強度や耐摩耗性が向上

アクチュエーターのネジ部
システム流体に触れないため、
コンタミネーションの影響を受けない

ロック・ネジ
流量設定を固定

ボディとペローズの間を
ガスケットによりシール
ボディとペローズの間が溶接された
バルブもございます

微量流量調節型ステム・チップ
流量調節型ステム・チップも
ございます

構成部品	シリーズ	材質グレード / ASTM 規格
1 ハンドル 止めネジ	全シリーズ	303 ステンレス鋼 (クロム・メッキ) / A582
		合金鋼 / ANSI 18.3
2 ブッシング 止めネジ	全シリーズ	303 ステンレス鋼 / A582
		合金鋼 / ANSI 18.3
3 バレル 止めネジ	全シリーズ	303 ステンレス鋼 (クロム・メッキ) / A582
		合金鋼 / ANSI 18.3
4 パネル取り付け用ナット	全シリーズ	316 ステンレス鋼 / B783
5 ボンネット・ナット	全シリーズ	316 ステンレス鋼 (銀メッキ) / A479
6 ボンネット ロック・ネジ	全シリーズ	316 ステンレス鋼 / A479
		合金鋼 / ANSI 18.3
7 アクチュエーター アクチュエーター・ピン	全シリーズ	416 ステンレス鋼 / A582
		420 ステンレス鋼 / A276
8 ベアリング	全シリーズ	420C ステンレス鋼
9 ステム ペローズ 溶接リング	全シリーズ	316 ステンレス鋼 / A479
		321 ステンレス鋼 / A269
		316 ステンレス鋼 / A479
10 ステム・アダプター	BMRG / BMRW	316 ステンレス鋼 / A479
11 ステム・チップ	全シリーズ	316 ステンレス鋼 (硬質クロム・メッキ) / A479
12 ガスケット	BMG / BMRG	316 ステンレス鋼 (銀メッキ) / A580
13 ボディ 潤滑剤	全シリーズ	316 ステンレス鋼 / A479
		二硫化モリブデン・ベースのフィルムおよびペースト

接液・接ガス部コンポーネントは網掛けのイタリック体 (斜字体) で表記しています。

各温度における最高使用圧力

材質	316 ステンレス鋼	
	シリーズ	BMW / BMRW
温度 (°C)	最高使用圧力 (MPa)	
-28 ~ 37	4.82	4.82
40	4.79	4.79
50	4.68	4.68
100	4.13	4.13
150	3.64	3.64
200	3.14	3.14
250	2.67	2.67
300	2.20	2.20
315	2.06	2.06
350	1.74	—
400	1.36	—
450	0.92	—
482	0.68	—

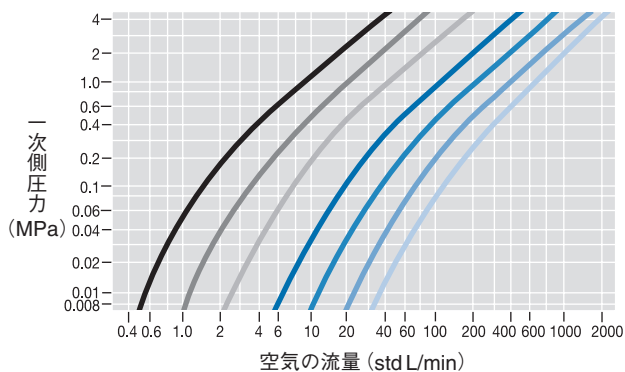
シートの温度に対するハンドルの温度

シートの温度	ハンドルの温度
315°C	121°C
482°C	162°C

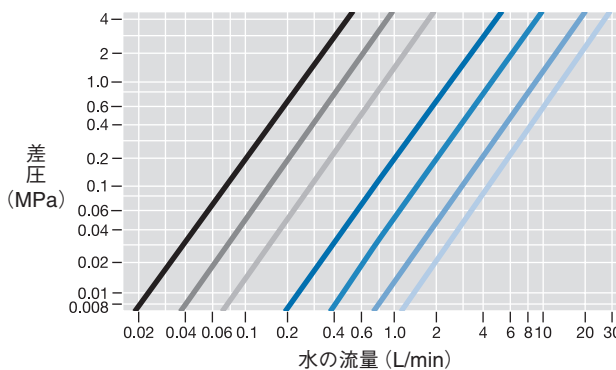
流量情報 (20°C にて)

BMG / BMW シリーズの流量係数 (C_v 値) — 0.005 — 0.010 — 0.019
BMRG / BMRW シリーズの流量係数 (C_v 値) — 0.05 — 0.10 — 0.20 — 0.30

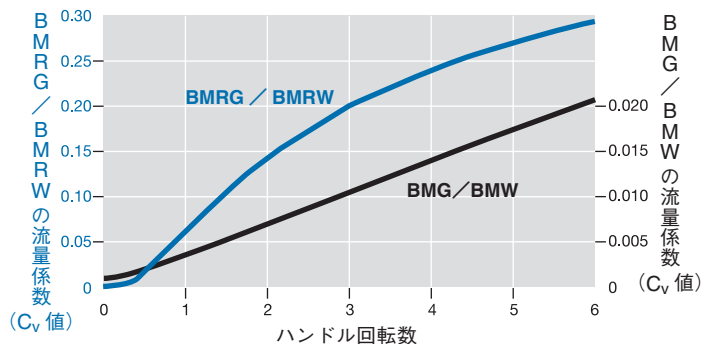
空気



水



ハンドル回転数と流量係数 (C_v 値)



出荷時の流量設定

BMG / BMW シリーズ

一次側圧力が 0.068 MPa、流量が 10 ~ 15 cm³/min の範囲内のいずれかの値の場合、ハンドルが「0」の位置を示すよう設定しています。BMG / BMW シリーズ・バルブは、締め切り用としての使用には適していません。

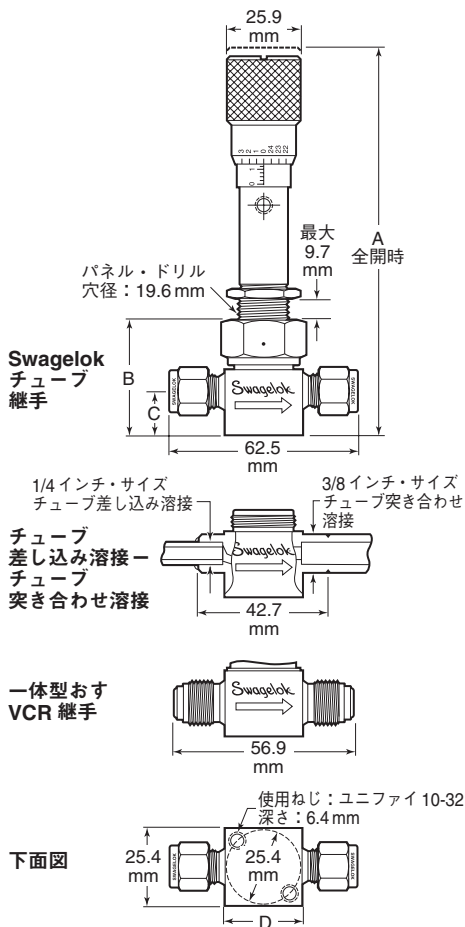
BMRG / BMRW シリーズ

バルブのシート部において最大許容リーク・レートを 7×10^{-7} std cm³/s として、ヘリウム・リーク・テストを行った後、ハンドルが「0」の位置を示すよう設定しています。BMRW シリーズ・バルブにつきましては、315°C を超える場合、締め切り用としての使用は推奨しておりません。

⚠️ 締め切り用バルブを過度に締め付けると、バルブの耐久性や機能が低下し、漏れが生じるおそれがあります。

ご注文に際して

右の表から型番をお選びください。
寸法は参考情報として記載しており、予告なく変更される場合があります。



エンド・コネクション		シリーズ	型番	寸法 (mm)				
タイプ	サイズ			オリフィス	A	B	C	D
Swagelok チューブ継手 (インチ・サイズ・ タイプ)	1/4インチ	BMG	SS-4BMG	1.4	133	36.8	14.2	26.9
		BMRG	SS-4BMRG	4.2	133			
		BMW	SS-4BMW	1.4	131	36.1		
		BMRW	SS-4BMRW	4.2	131			
Swagelok チューブ継手 (ミリ・サイズ・ タイプ)	6mm	BMG	SS-6BMG-MM	1.4	133	36.8	14.2	26.9
		BMRG	SS-6BMRG-MM	4.2	133			
		BMW	SS-6BMW-MM	1.4	131	36.1		
		BMRW	SS-6BMRW-MM	4.2	131			
チューブ 差し込み溶接 - チューブ 突き合わせ溶接	1/4インチ 3/8インチ	BMG	SS-4BMG-TW	1.4	133	36.8	14.2	25.4
		BMRG	SS-4BMRG-TW	4.2	133			
		BMW	SS-4BMW-TW	1.4	131	36.1		
		BMRW	SS-4BMRW-TW	4.2	131			
一体型おす VCR 継手	1/4インチ	BMG	SS-4BMG-VCR	1.4	133	36.8	11.2	25.4
		BMRG	SS-4BMRG-VCR	4.2	133			
		BMW	SS-4BMW-VCR	1.4	131	36.1		
		BMRW	SS-4BMRW-VCR	4.2	131			

エンド・コネクションが Swagelok チューブ継手の場合は、ナットを指締めした状態の寸法です。

特別なクリーニング/パッケージング (Swagelok SC-11 仕様)

エンド・コネクションが VCR 継手の Swagelok 流量調節用バルブ BM シリーズには、ASTM G93 Level C に規定する製品清浄度条件に準拠するよう Swagelok SC-11 仕様 (MS-06-63) に基づいた特別なクリーニングおよびパッケージングを行っています。

エンド・コネクションが VCR 継手以外の場合は、オプションにて、Swagelok SC-11 仕様に基づいた特別なクリーニングおよびパッケージングを行うこともできます。

ご注文の際は、バルブ型番に **-SC11** を付けてください。

例: SS-4BMG-SC11

めす VCR 面シール継手を溶接したバルブ

■ チューブ突き合わせ溶接エンド・コネクションに、めす VCR 面シール継手を溶接

■ 316 ステンレス鋼製めす VCR 面シール継手をステンレス鋼製バルブに溶接

ご注文の際は、下の表から該当するコードを選んで、エンド・コネクションがインチ・サイズ・タイプの Swagelok チューブ継手のバルブ型番に付けてください。

継手サイズ (インチ)	コード	全長 (mm)
1/4	-V51	70.1
1/2	-V16	117

例: SS-4BMG-V51

特殊合金製バルブ

特殊合金製 BM シリーズ・バルブの材質は、真ちゅうまたは合金 400 です。ただし、真ちゅう製の BMW シリーズおよび BMRW シリーズ・バルブはございません。詳細につきましては、スウェーデンロック指定販売会社までお問い合わせください。

メンテナンス・キット

BMG / BMRG シリーズ・バルブ用のベローズ・キット、ステム・チップ/アダプター・キット、ガスケット・キットがございます。詳細につきましては、製品カタログ『Swagelok ベローズ・シール・バルブメンテナンス・キット』 (MS-02-66) をご参照ください。

ご注意: 他社部品との混用や互換は絶対に行わないでください。

本書類について

電子版製品カタログをダウンロードしていただき、ありがとうございました。本電子版カタログは、『Swagelok 総合製品カタログ』（印刷版）から抜粋したものです。製品カタログの内容変更あるいは改訂の際は、印刷版カタログに先駆けて電子版カタログを更新し、ウェブサイト上で提供させていただく場合がございますので、ご了承ください。

スウェーヂロック社は、研究開発、計装、製薬、オイルおよびガス、発電、石油化学、代替燃料、半導体などの業界向け流体システム・ソリューション（製品、配管ユニット製作、サービス）の開発および提案を行っています。スウェーヂロックの製造工場、研究施設、技術サポートや流通などの拠点は、57 カ国で 200 カ所を超える指定販売会社で形成されるグローバル・ネットワークを支えています。

ウェブサイトアクセスしていただくと、最寄りのスウェーヂロック指定販売会社を検索することができます。製品の特徴や、技術情報などの詳細につきましては、スウェーヂロック指定販売会社までお問い合わせください。ウェブサイトでは、世界各地の指定販売会社とサービス拠点がお届けする幅広いサービスについてもご紹介しています。

安全な製品の選定について

安全にトラブルなく機能するよう、システム全体の設計を考慮して、製品をご選定ください。機能、材質の適合性、数値データなどを考慮し製品を選定すること、また、適切な取り付け、操作およびメンテナンスを行うのは、システム設計者およびユーザーの責任ですので、十分にご注意ください。

この日本語版製品カタログは、英語版製品カタログの内容を忠実に反映することを目的に、製作いたしました。日本語版の内容に英語版との相違が生じないように、細心の注意を払っておりますが、万が一相違が生じた場合には、英語版の内容が優先されますので、ご注意ください。

製品保証

Swagelok製品には、Swagelokリミテッド・ライフタイム保証が付いています。詳細につきましては、www.swagelok.co.jpにアクセスいただくか、スウェーヂロック指定販売会社までお問い合わせください。

Swagelok, Ferrule-Pak, Goop, Hinging-Colleting, IGC, Kenmac, Micro-Fit, Nupro, Snoop, Sno-Trik, SWAK, VCO, VCR, Ultra-Torr, Whitey—TM Swagelok Company
アフラサー—TM 旭硝子株式会社
CSA—TM Canadian Standards Association
カルレッツ、クライトックス—TM デュボン社
ダイニオン、TFM—TM ダイニオン社
Elgiloy—TM Elgiloy Specialty Metals
FM—TM FM Global
Grafoil—TM GrafTech International Holdings, Inc.
MAC—TM MAC Valves, Inc.
NACE—TM NACE International
PH 15-7 Mo, 15-7 PH, 17-7 PH—TM AK Steel Corp.
レイケム—Tyco Electronics Corp.
Rapid Tap—TM Relton Corporation
Xylan—TM Whitford