

ダイヤフラム・バルブ



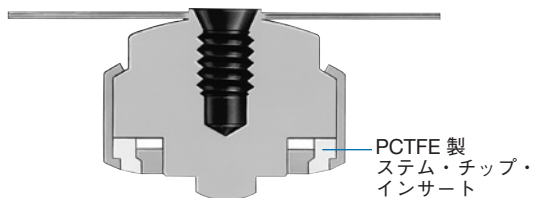
LD シリーズ

- 最高使用圧力：2.06 MPa
- 用途：締め切り用、バルク・ガス供給用、アイソレーション用
- ボディ材質：ステンレス鋼（鋳造製／鍛造製／バー・ストック製）
- エンド・コネクション・サイズ：1/4 インチから1 インチまで
12 mm から 25 mm まで

特徴

- 接液・接ガス部ではスプリングやねじを使用していないため、クリーンなオペレーションを保持
- スムーズな流路により、大流量を実現
- 接合ダイアフラム構造により、ステムが確実に戻ります。

交換可能なダイアフラム／ステム・サブアセンブリー



溶接式ダイアフラム構造

- ダイアフラムがステムに溶接されているため、漏れを防止
- ダイアフラムを3枚使用することにより、優れた強度および柔軟性と、長いサイクル・ライフを実現
- 耐圧部材はすべて金属で、システム流体を封止

独自のステム・チップ・デザイン

- PCTFE 製ステム・チップ・インサートにより、漏れの無い締め切りを実現
- 自己補正式ステム・チップにより、過度の締め付けによる損傷を防止

ボディ構造

鋳造製 (サイズ: 1/2 インチ, 1 インチ)

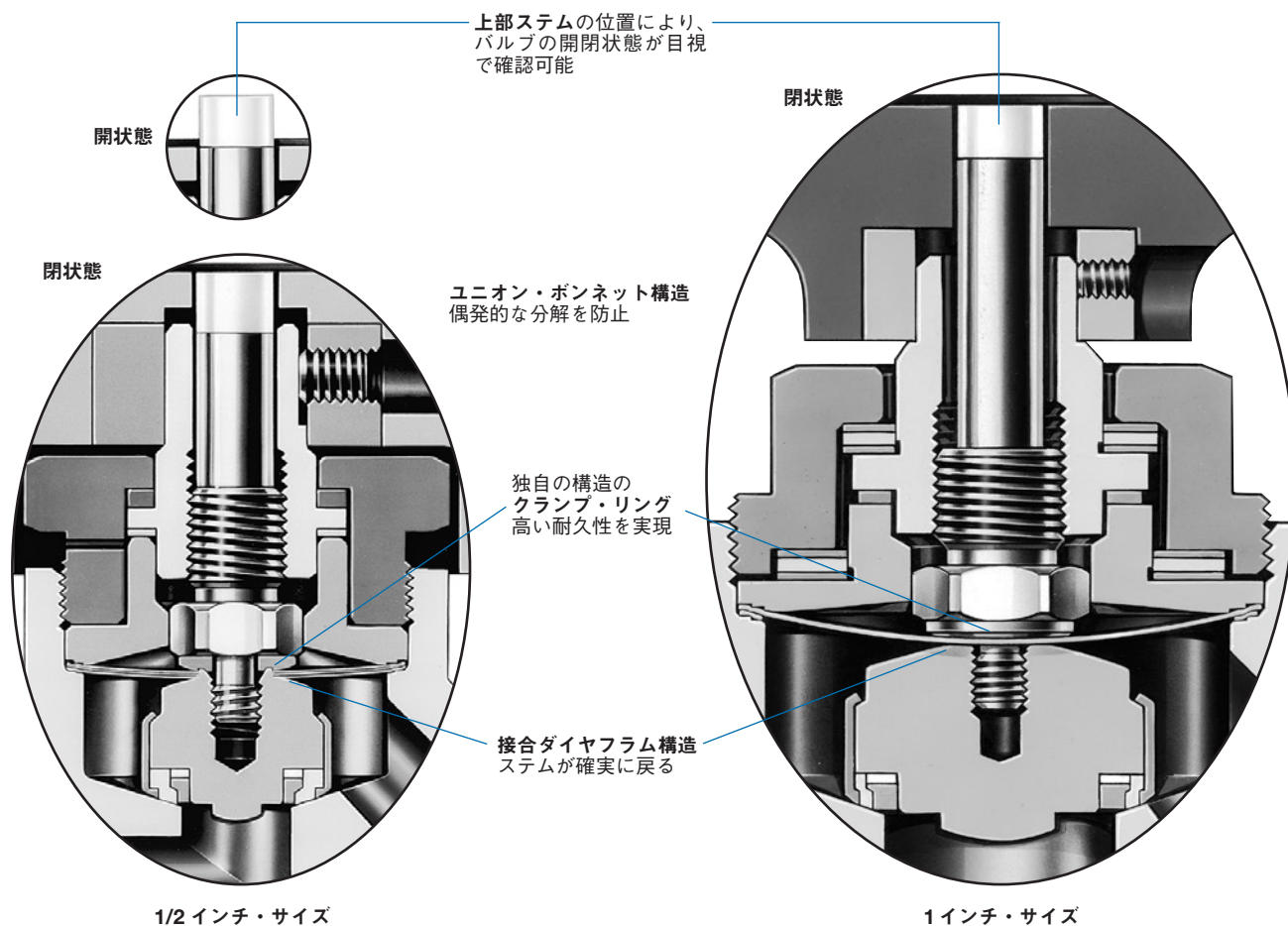
- ボディの接液・接ガス部の表面は機械加工されており、平均値で $0.51 \mu m R_a$ の表面仕上げ
- オプションにて、ボディ外面の電解研磨が可能 (ELD シリーズのみ)
- オプションにて、チューブ短管内面に平均値で $0.25 \mu m R_a$ の電解研磨が可能

鍛造製 (サイズ: 1/2 インチ)

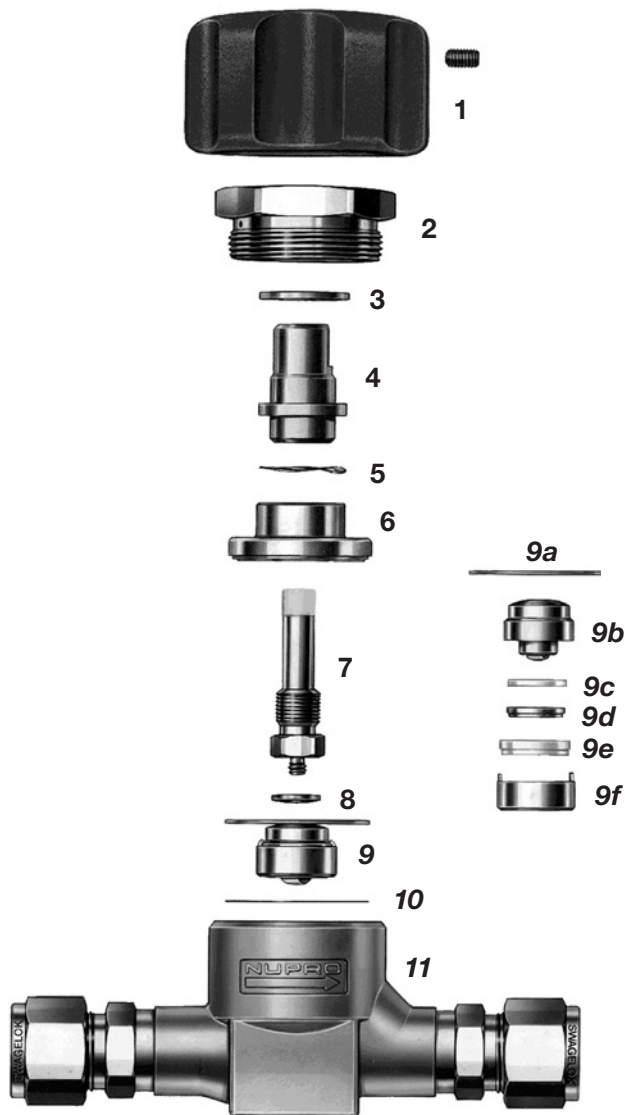
- コンパクトなデザインで、内容積を低減
- 接液・接ガス部の表面は、平均値で $0.13 \mu m R_a$ の電解研磨仕上げ

バー・ストック製 (サイズ: 1/2 インチ, 1 インチ)

- バルブとチューブを結合したコンパクトな一体型コンポーネント
- ブロック型ボディにより、バルク・ガス供給システムのコンパクト化を実現
- 接液・接ガス部の表面は、平均値で $0.13 \mu m R_a$ の電解研磨仕上げ



構成部品とその材質



図：鋳造製ボディ (1/2 インチ・サイズ)

構成部品	バルブ・ボディ		
	鋳造製	鍛造製	バー・ストック製
	材質グレード / ASTM 規格		
1 ハンドル	ポリエステル (316 ステンレス鋼製インサート付き)		
ハンドル止めネジ	合金鋼		
2 ボンネット・ナット	316 ステンレス鋼 (銀メッキ) / A479		
3 スラスト・ワッシャー	青銅		
アクチュエーター・ベアリング (1 インチ・サイズ)	高炭素クロム鋼	—	高炭素クロム鋼
4 アクチュエーター	416 ステンレス鋼 / A582		
5 スプリング・ワッシャー	合金鋼		
6 ボンネット	316 ステンレス鋼 / A479		
スラスト・ワッシャー (1 インチ・サイズ)	青銅	—	青銅
ボンネット・ベアリング (1 インチ・サイズ)	高炭素クロム鋼	—	高炭素クロム鋼
7 上部ステム	316 ステンレス鋼 / A479		
8 クランプ・リング	真ちゅう / B16		
9 ダイヤフラム / ステム・サブアセンブリ	個々のコンポーネントにつきましては、以下をご参照ください。		
9a ダイヤフラム (3 枚)	316L ステンレス鋼 / A240		
9b ステム	316L ステンレス鋼 / A479		
9c 圧縮リング	バーজন PTFE		
9d 内部リング	316L ステンレス鋼 / A479		
9e ステム・チップ・インサート	PCTFE		
9f 外部リング	316L ステンレス鋼 / A479		
10 ガasket	316L ステンレス鋼 (PTFE 被膜) / A240		
11 ボディ	CF3M / A351	316L ステンレス鋼 / A182	316L ステンレス鋼 / A479
エンド・コネクション： Swagelok チューブ継手、 管用ねじ	316 ステンレス鋼 / A479	—	—
エンド・コネクション： VCR® 継手	316 ステンレス鋼 / A479		
チューブ短管	316 ステンレス鋼 / A269		
潤滑剤	二硫化モリブデン・ベースのペーストおよび フィルム、鉱物油潤滑グリース		

接液・接ガス部コンポーネントは網掛けのイタリック体 (斜字体) で表記しています。

テスト

Swagelok SC-11 仕様

Swagelok® SC-11 仕様 (MS-06-63) に基づいた特別なクリーニングおよびパッケージングを行った LD シリーズ・ダイヤフラム・バルブには、最大許容リーク・レートを 4×10^{-9} std cm³/s として、ヘリウム・リーク・テストを全品に行っています。

Swagelok SC-01 仕様

Swagelok SC-01 仕様 (MS-06-61) に基づいた超高純度工程仕様の LD シリーズ・ダイヤフラム・バルブには、最大許容リーク・レートを 1×10^{-9} std cm³/s として、ヘリウム・リーク・テストを全品に行っています。

クリーニング / パッケージング

鋳造製ボディのバルブ

鋳造製ボディの LD シリーズ・ダイヤフラム・バルブには、ASTM G93 Level C に規定する製品清浄度条件に準拠するよう Swagelok SC-11 仕様 (MS-06-63) に基づいた特別なクリーニングおよびパッケージングを全品に行っています。オプションにて Swagelok SC-01 仕様 (MS-06-61) に基づいた超高純度工程仕様のクリーニングおよびパッケージングを行った鋳造製ボディのバルブ (ELD シリーズ) もございます。

鍛造製ボディ / バー・ストック製ボディのバルブ

鍛造製およびバー・ストック製ボディの LD シリーズ・ダイヤフラム・バルブには、Swagelok SC-01 仕様 (MS-06-61) に基づいた超高純度工程仕様のクリーニングおよびパッケージングを全品に行っています。オプションにて ASTM G93 Level C に規定する製品清浄度条件に準拠するよう Swagelok SC-11 仕様 (MS-06-63) に基づいた特別なクリーニングおよびパッケージングを行うこともできます。

各温度における最高使用圧力

バルブ・ボディ	鋳造製	鍛造製／バー・ストック製
温度 (°C)	最高使用圧力 (MPa)	
-28 ~ 37	2.06	2.06
40	2.05	2.05
50	2.01	1.99
100	1.80	1.73
148	1.65	1.58

工程仕様

シリーズ	接液・接ガス部の表面粗さの平均値 (R_a) (μm)	Swagelok 工程仕様
鋳造製ボディ (LD シリーズ)	0.51 : 機械加工されたボディ表面	SC-11
鋳造製ボディ (ELD シリーズ)	0.51 : 機械加工されたボディ表面 0.25 : チューブ短管	SC-11
鍛造製ボディ	0.13 : 超高純度工程仕様	SC-01
バー・ストック製ボディ	0.13 : 超高純度工程仕様	SC-01

流量情報 (20°C にて)

1/2 インチ・サイズ

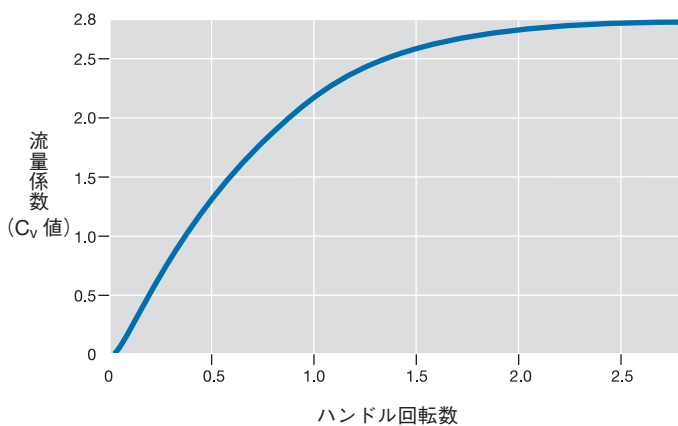
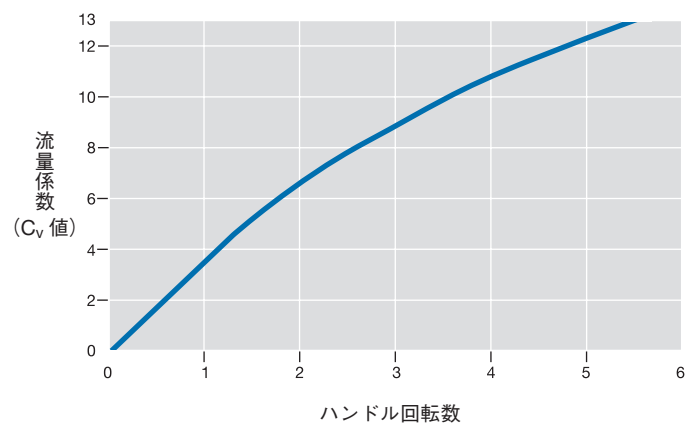
オリフィス : 12.7 mm、流量係数 (C_v 値) : 2.8 の場合

大気圧に対する差圧 (Δp) (MPa)	空気の流量 (std L/min)	水の流量 (L/min)
0.1	1000	40
0.5	3200	90
1	5800	120

1 インチ・サイズ

オリフィス : 28.6 mm、流量係数 (C_v 値) : 13 の場合

大気圧に対する差圧 (Δp) (MPa)	空気の流量 (std L/min)	水の流量 (L/min)
0.1	4900	180
0.5	14900	410
1	27300	590

ハンドル回転数と流量係数 (C_v 値)ハンドル回転数と流量係数 (C_v 値)

ご注文に際して

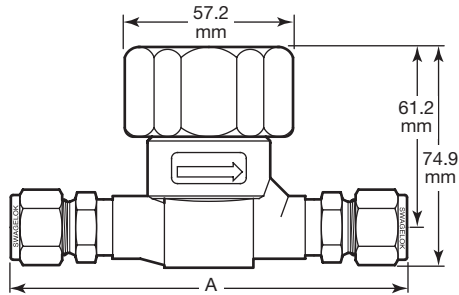
寸法は参考情報として記載しており、予告なく変更される場合があります。

鑄造製ボディのバルブ

ご注文の際は、下の表から型番をお選びください。鑄造製ボディの ELD シリーズ・バルブには、オプションにて Swagelok SC-01 仕様 (MS-06-61) に基づいた超高純度工程仕様のクリーニングおよびパッケージングを行うこともできます。ご注文の際は、バルブ型番に **-DU** を付けてください。

例：6L-ELD8-BBXX-DU

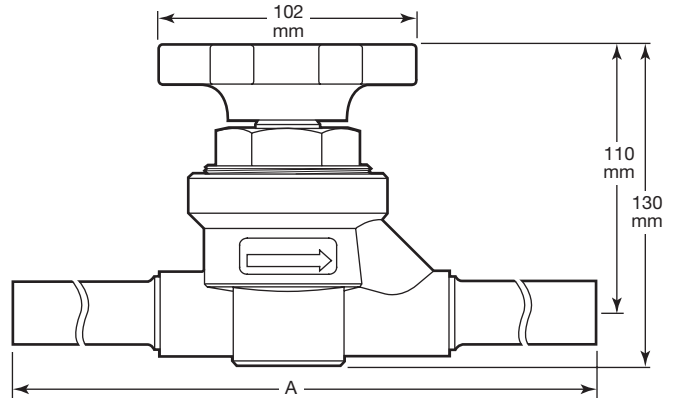
LD8 シリーズ



エンド・コネクション		型番	A 寸法 (mm)
タイプ	サイズ		
Swagelok チューブ継手	1/2 インチ	6L-LD8-BBXX	135
		6L-ELD8-BBXX	
	12 mm	6L-LD8-DDXX	
		6L-ELD8-DDXX	
おす VCR 継手	1/2 インチ	6L-ELD8-CCXX	116
NPT めねじ	1/2 インチ	6L-LD8-EEXX	142
ISO 管用めねじ①	1/2 インチ	6L-LD8-FFXX	
チューブ短管 (長さ: 76.2 mm)	1/2 インチ × 肉厚 1.24 mm	6L-ELD8-11XX	224
	3/4 インチ × 肉厚 1.65 mm	6L-ELD8-22XX	223
	12 mm × 肉厚 1 mm	6L-ELD8-33XX	224
	18 mm × 肉厚 1.5 mm	6L-ELD8-55XX	223

エンド・コネクションが Swagelok チューブ継手の場合は、ナットを指縮めた状態の寸法です。
① 参照規格：ISO 7/1、JIS B0203、BS EN 10226-1、DIN-2999

LD16 シリーズ



エンド・コネクション		型番	A 寸法 (mm)
タイプ	サイズ		
Swagelok チューブ継手	3/4 インチ	6L-LD16-AAXX	210
		6L-ELD16-AAXX	
	1 インチ	6L-LD16-BBXX	215
		6L-ELD16-BBXX	
チューブ短管 (長さ 76.2 mm)	25 mm	6L-LD16-EEXX	219
	1 インチ × 肉厚 1.65 mm	6L-LD16-55XX	277
		6L-ELD16-11XX	
23 mm × 肉厚 1.5 mm	6L-ELD16-33XX		

パージ・ポート付き鑄造製ボディのバルブ

1/4 インチ・サイズ一体型おす VCR 継手のパージ・ポート (一次側/二次側) 付きダイヤフラム・バルブをご注文の際は、型番中の **XX** の代わりに **BB** を付けてください。

例：6L-ELD8-BBBB

1/4 インチ・サイズ一体型おす VCR 継手のパージ・ポート (一次側のみ) 付きダイヤフラム・バルブをご注文の際は、型番中の **XX** の代わりに **BX** を付けてください。

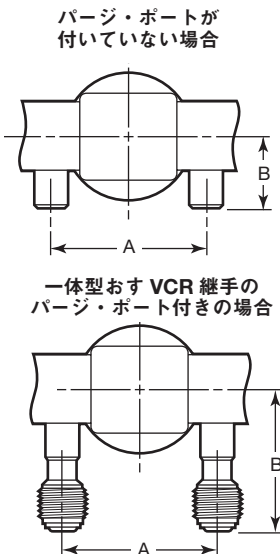
例：6L-ELD8-BBBX

1/4 インチ・サイズ一体型おす VCR 継手のパージ・ポート (二次側のみ) 付きダイヤフラム・バルブをご注文の際は、型番中の **XX** の代わりに **XB** を付けてください。

例：6L-ELD8-BBXB

パージ・ポート

パージ・ポートの エンド・コネクション (サイズとタイプ)	寸法 (mm)	
	A	B
LD8 シリーズ		
パージ・ポートなし	46.5	22.4
1/4 インチおす VCR 継手		42.9
LD16 シリーズ		
パージ・ポートなし	86.4	34.3
1/4 インチおす VCR 継手		54.9



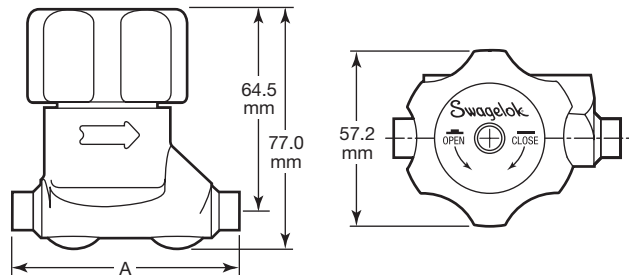
ご注文に際して

寸法は参考情報として記載しており、予告なく変更される場合があります。

鍛造製ボディのバルブ

ご注文の際は、下の表から型番をお選びください。オプションにて、ASTM G93 Level C に規定する製品清浄度条件に準拠するよう Swagelok SC-11 仕様 (MS-06-63) に基づいた特別なクリーニングおよびパッケージングを行うこともできます。ご注文の際は、バルブ型番中の **-P** を取ってください。

例：6L-ELD8-VVX



エンド・コネクション		型番	A 寸法 (mm)
タイプ	サイズ		
チューブ 突き合わせ溶接	3/8 インチ × 肉厚 0.89 mm	6L-ELD8-VVX-P	73.2
	1/2 インチ × 肉厚 1.24 mm	6L-ELD8-WVX-P	
チューブ短管 (長さ: 76.2 mm)	3/8 インチ × 肉厚 0.89 mm	6L-ELD8-33X-P	225
	1/2 インチ × 肉厚 1.24 mm	6L-ELD8-11X-P	254
	3/4 インチ × 肉厚 1.65 mm	6L-ELD8-22X-P	
回転可能型 VCR 継手	1/2 インチ	6L-ELD8-66X-P	138
めす VCR 継手	1/2 インチ	6L-ELD8-77X-P	104

パージ・ポート付き鍛造製ボディのバルブ

1/4 インチ・サイズ回転可能型 VCR 継手のパージ・ポート (一次側/二次側) 付きダイアフラム・バルブをご注文の場合は、型番中の **X** の代わりに **M** を付けてください。

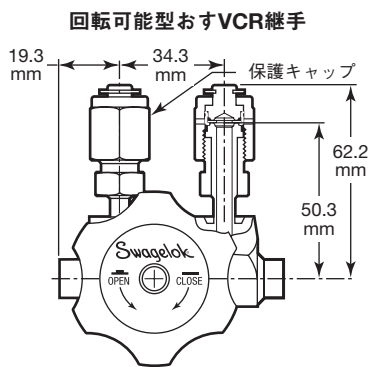
例：6L-ELD8-11M-P

1/4 インチ・サイズ一体型 VCR 継手のパージ・ポート (一次側のみ) 付きダイアフラム・バルブをご注文の際は、型番中の **X** の代わりに **MX** を付けてください。

例：6L-ELD8-11MX-P

1/4 インチ・サイズ一体型 VCR 継手のパージ・ポート (二次側のみ) 付きダイアフラム・バルブをご注文の際は、型番中の **X** の代わりに **XM** を付けてください。

例：6L-ELD8-11XM-P



バー・ストック製ボディのバルブ (バルク・ガス供給用)

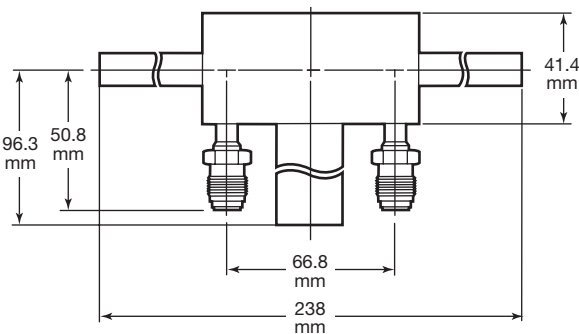
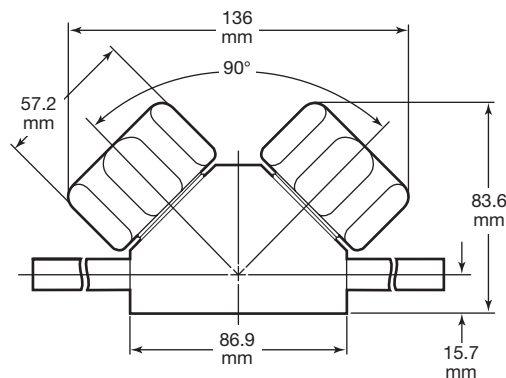
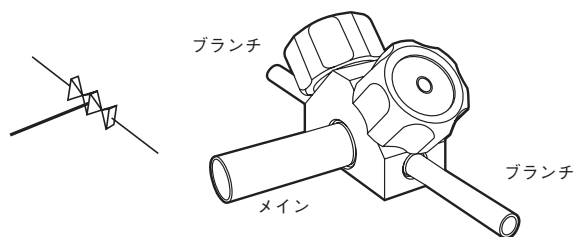
- ティー型やクロス型継手が不要
- ブランチ・ラインには、締め切り用バルブが付いています。
- メイン・ラインとブランチ・ラインが同一平面上に位置
- 1/4 インチ・サイズ回転可能型 VCR 継手のパージ・ポートが付いています。

ご注文の際は、下の表から型番をお選びください。オプションにて、ASTM G93 Level C に規定する製品清浄度条件に準拠するよう Swagelok SC-11 仕様 (MS-06-63) に基づいた特別なクリーニングおよびパッケージングを行うこともできます。ご注文の際は、バルブ型番中の **P** を取ってください。

例：6L-LDE-2B1-A

ダブル水平型ティ

メイン・ラインは、ボディ内で終了しています。



チューブ外径サイズ		シリーズ	型番
メイン・ライン	ブランチ・ライン		
3/4 インチ × 肉厚 1.65 mm	1/2 インチ × 肉厚 1.24 mm	LD8	6L-LDE-2B1P-A
	1/2 インチ回転可能型 VCR 継手		6L-LDE-2H1P-A

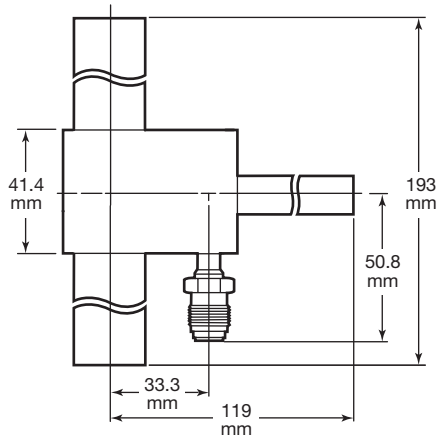
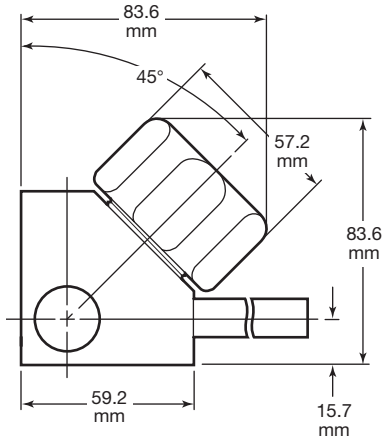
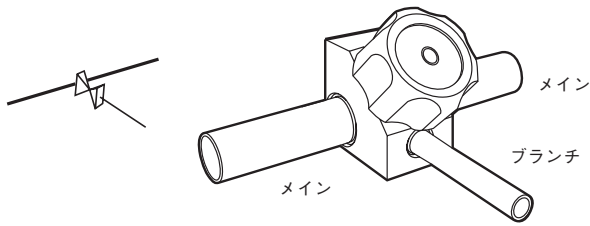
メイン・ラインとブランチ・ラインのチューブ長さは 76.2 mm です。

ご注文に際して

寸法は参考情報として記載しており、予告なく変更される場合があります。

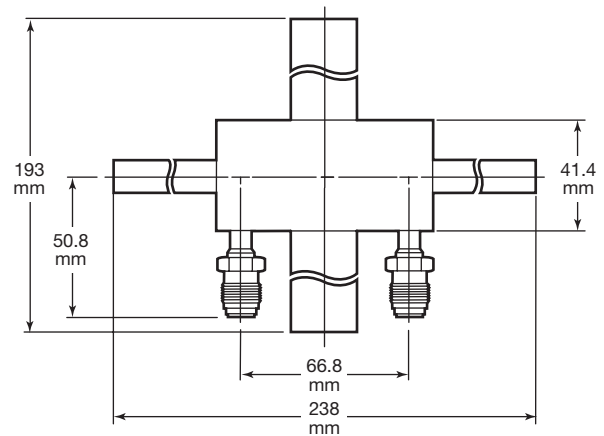
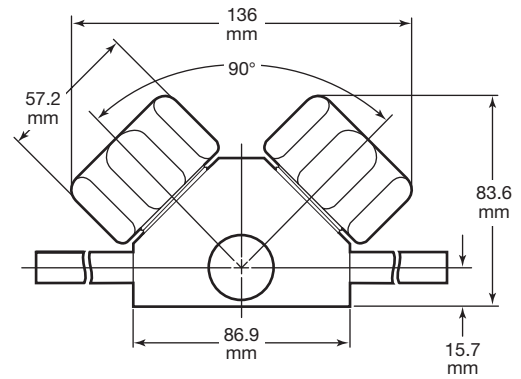
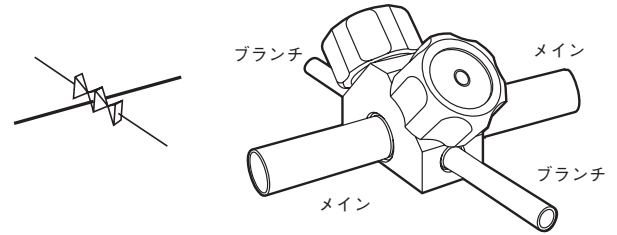
シングル水平型クロス

メイン・ラインの流れは、ボディを貫通しています。



ダブル水平型クロス

メイン・ラインの流れは、ボディを貫通しています。



チューブ外径サイズ		シリーズ	型番
メイン・ライン	ブランチ・ライン		
1/2 インチ × 肉厚 1.24 mm	1/4 インチ × 肉厚 0.89 mm	LD8	6L-LDA-1A1P-A
	1/2 インチ × 肉厚 1.24 mm		6L-LDA-1B1P-A
	1/4 インチ 回転可能型 おす VCR 継手		6L-LDA-1L1P-A
	1/2 インチ 回転可能型 おす VCR 継手		6L-LDA-1H1P-A
3/4 インチ × 肉厚 1.65 mm	1/2 インチ × 肉厚 1.24 mm		6L-LDA-2B1P-A
	1/2 インチ 回転可能型 おす VCR 継手		6L-LDA-2H1P-A
1 インチ × 肉厚 1.65 mm	1/2 インチ × 肉厚 1.24 mm		6L-LDA-3B1P-A
	1/2 インチ 回転可能型 おす VCR 継手		6L-LDA-3H1P-A

メイン・ラインとブランチ・ラインのチューブ長さは 76.2 mm です。

チューブ外径サイズ		シリーズ	型番
メイン・ライン	ブランチ・ライン		
1/2 インチ × 肉厚 1.24 mm	1/2 インチ × 肉厚 1.24 mm	LD8	6L-LDC-1B1P-A
	1/2 インチ 回転可能型 おす VCR 継手		6L-LDC-1H1P-A
3/4 インチ × 肉厚 1.65 mm	1/2 インチ × 肉厚 1.24 mm		6L-LDC-2B1P-A
	1/2 インチ 回転可能型 おす VCR 継手		6L-LDC-2H1P-A
1 インチ × 肉厚 1.65 mm	1/2 インチ × 肉厚 1.24 mm		6L-LDC-3B1P-A
	1/2 インチ 回転可能型 おす VCR 継手		6L-LDC-3H1P-A

メイン・ラインとブランチ・ラインのチューブ長さは 76.2 mm です。

ご注文に際して

寸法は参考情報として記載しており、予告なく変更される場合があります。

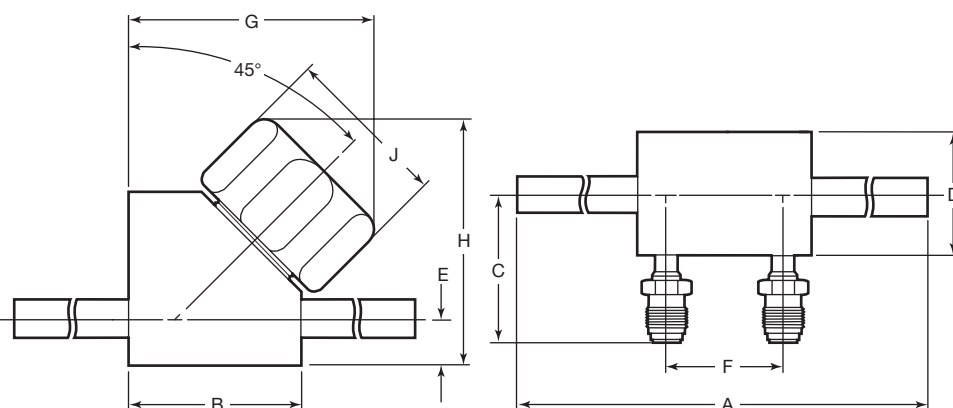
バー・ストック製ボディの アイソレーション用バルブ

■ バルク・ガス供給システムでの締め切り用バルブです。

■ 1/4インチ・サイズ回転可能型およびVCR継手のパージ・ポートが付いています。

ご注文の際は、下の表から型番をお選びください。オプションにて、ASTM G93 Level Cに規定する製品清浄度条件に準拠するようSwagelok SC-11仕様 (MS-06-63) に基づいた特別なクリーニングおよびパッケージングを行うこともできます。ご注文の際は、バルブ型番中の**P**を取ってください。

例：6L-LDF-1B1-A



チューブ外径サイズ		型番	シリーズ	寸法 (mm)							
一次側	二次側			A	B	C	D	E	F	G	H
1/2インチ×肉厚 1.24 mm	1/2インチ×肉厚 1.24 mm	6L-LDF-1B1P-A	LD8	210	59.2	50.8	41.4	15.7	38.9	83.8	57.2
3/4インチ×肉厚 1.65 mm	3/4インチ×肉厚 1.65 mm	6L-LDF-2C1P-A		214	62.2						
3/4インチ×肉厚 1.65 mm	3/4インチ×肉厚 1.65 mm	6L-LDS-2C1P-Q	LD16	240	88.9	68.3	76.2	15.5	66.8	135	102
1インチ×肉厚 1.65 mm	1インチ×肉厚 1.65 mm	6L-LDS-3D1P-Q									

メイン・ラインとブランチ・ラインのチューブ長さは76.2mmです。

アクセサリ

ダイアフラム／

ステム・サブアセンブリー・キット

交換用ダイアフラム／ステム・サブアセンブリー、ガスケット、取り扱い説明書が含まれます。

型番：6L-3K-LD8 (LD8 シリーズ用)
6L-3K-LD16 (LD16 シリーズ用)

ガスケット・キット

交換用ガスケットと取り扱い説明書が含まれます。

型番：6L-8K-LD8 (LD8 シリーズ用)
6L-8K-LD16 (LD16 シリーズ用)

カラー・ハンドル

ハンドルの標準カラーはグリーンです。

鋳造製ボディのバルブ

グリーン以外のカラー・ハンドル付きバルブをご注文の際は、バルブ型番に - (ハイフン) および該当するハンドル・カラー・コードを付けてください。

例：6L-LD8-BBXX-BL

鍛造製ボディのバルブ

グリーン以外のカラー・ハンドル付きバルブをご注文の際は、バルブ型番中に該当するハンドル・カラー・コードを入れてください。

例：6L-ELD8-VVXBL-P

バー・ストック製ボディのバルブ

グリーン以外のカラー・ハンドル付きバルブをご注文の際は、バルブ型番中の**A**または**Q**の代わりに、該当するハンドル・カラー・コードを付けてください。

例：6L-LDE-2B1P-C
6L-LDS-2C1P-S

ハンドル・カラー	鋳造製または鍛造製バルブ	コード	
		バー・ストック製バルブ	
		LD8	LD16
ブルー	BL	C	S
ブラック	BK	B	R
ブラウン	BW	J	Y
ゴールド	GD	G	W
オレンジ	OG	L	1
ピンク	PN	K	Z
パープル	PR	F	V
レッド	RD	D	T
シルバー	IV	M	2
ホワイート	WH	H	X
イエロー	YW	E	U

酸素用

高酸素濃度システムの危険性およびリスクに関する詳細につきましては、技術情報『Swagelok 酸素システムの安全性』(MS-06-13) をご参照ください。

⚠ 過度に締め付けると、バルブの耐久性や機能が低下し、漏れが生じるおそれがあります。

警告

スウェージロック製品、または工業設計規格に準拠していないスウェージロック部品 (Swagelok チューブ継手エンド・コネクションを含む) は、他社製品との混用や互換は絶対に行わないでください。

本書類について

電子版製品カタログをダウンロードしていただき、ありがとうございました。本電子版カタログは、『Swagelok総合製品カタログ』（印刷版）から抜粋したものです。製品カタログの内容変更あるいは改訂の際は、印刷版カタログに先駆けて電子版カタログを更新し、ウェブサイト上で提供させていただく場合がございますので、ご了承ください。

スウェージロック社は、研究開発、計装、製薬、オイルおよびガス、発電、石油化学、代替燃料、半導体などの業界向け流体システム・ソリューション（製品、配管ユニット製作、サービス）の開発および提案を行っています。スウェージロックの製造工場、研究施設、技術サポートや流通などの拠点は、70カ国で約200カ所の指定販売会社で形成されるグローバル・ネットワークを支えています。

ウェブサイトにアクセスしていただくと、最寄りのスウェージロック指定販売会社を検索することができます。製品の特徴や、技術情報などの詳細につきましては、スウェージロック指定販売会社までお問い合わせください。ウェブサイトでは、世界各地域の指定販売会社とサービス拠点がお届けする幅広いサービスについてもご紹介しています。

製品保証

Swagelok製品には、Swagelokリミテッド・ライフタイム保証が付いています。詳細につきましては、www.swagelok.com/jpにアクセスいただくか、スウェージロック指定販売会社までお問い合わせください。

安全な製品の選定について

安全にトラブルなく機能するよう、システム全体の設計を考慮して、製品をご選定ください。機能、材質の適合性、数値データなどを考慮し製品を選定すること、また、適切な取り付け、操作およびメンテナンスを行うのは、システム設計者およびユーザーの責任ですので、十分にご注意ください。

警告

スウェージロック製品、または工業設計規格に準拠していないスウェージロック部品（Swagelok チューブ継手エンド・コネクションを含む）は、他社製品との混用や互換は絶対に行わないでください。

この日本語版製品カタログは、英語版製品カタログの内容を忠実に反映することを目的に、製作いたしました。日本語版の内容に英語版との相違が生じないように、細心の注意を払っておりますが、万が一相違が生じた場合には、英語版の内容が優先されますので、ご注意ください。

以下のすべての商標が、本カタログに適用されるものではありません。
15-7 PH—TM AK Steel Corp.
AccuTrak, Beacon, Westlock—TM Tyco International Services
アプラス—TM AGC株式会社
Alleima—TM Alleima
ASCO, El-O-Matic—TM Emerson
AutoCAD—TM Autodesk, Inc.
CSA—TM Canadian Standards Association
Crastin, デュボン, カルレッツ, クライトックス, テフロン, バイトン—TM イー・アイ・デュボン・ドゥ・ヌムール・アンド・カンパニー
DeviceNet—TM ODVA
ダイニオン, Elgiloy, TFM—TM ダイニオン社
Elgiloy—TM Elgiloy Specialty Metals
Festo—TM Festo SE & Co. KG
FM—TM FM Global
Grafoil—TM GrafTech International Holdings, Inc.
ハネウェル, MICRO SWITCH—TM ハネウェル
MAC—TM MAC Valves
Microsoft, Windows—TM マイクロソフト・コーポレーション
NACE—TM NACE International
PH 15-7 Mo, 17-7 PH—TM AK Steel Corp
picofast—Hans Turck KG
ピラー—TM 日本ピラー工業株式会社
レイケム—TM Tyco Electronics Corp.
Sandvik, SAF 2507—TM Sandvik AB
Simriz—TM Freudenberg-NOK
ソリッドワークス—TM ソリッドワークス・コーポレーション
UL—Underwriters Laboratories Inc.
Xylan—TM Whitford Corporation
Swagelok, Cajon, Ferrule-Pak, Goop, Hinging-Colleting,
IGC, Kenmac, Micro-Fit, Nupro, Snoop, Sno-Trik, SWAK, VCO,
VCR, Ultra-Torr, Whitey—TM Swagelok Company
© 2023 Swagelok Company