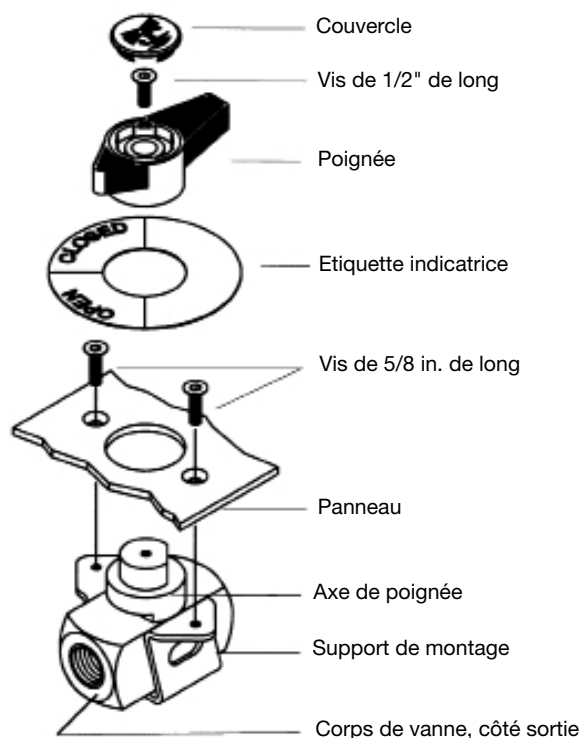


## Instructions de montage sur panneau de la vanne à boisseau

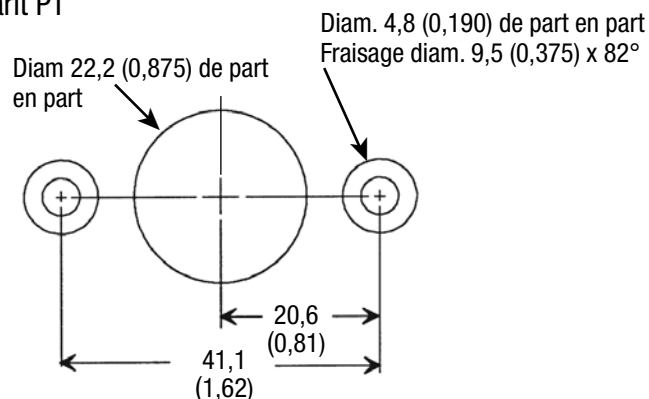
1. Sélectionnez un **gabarit** (P4T ou P6T). Utilisez le **gabarit** pour tracer l'emplacement des **trous fixation** et le **trou central**. Percez les trous au diamètre et avec la profondeur de fraisure indiqués sur le gabarit.
2. Placez le **support de montage** autour du corps de la vanne, puis insérez le haut du **corps de la vanne** à travers le **trou central** à partir depuis l'arrière du panneau.
3. Fixez le **support de montage** au panneau à l'aide des **vis de 5/8 in. de long** (2). Assurez vous que le corps soit correctement orienté, ensuite serrer délicatement les vis avec une clé six pans de 3/32" de pouce.
4. Collez l'**étiquette indicatrice** à l'avant du **panneau** avec le mot "OPEN" sur le côté **sortie** du corps.
5. Placez la **poignée** sur le dessus de l'axe **de poignée**, en alignant les méplats. Fixez la **poignée** sur l'axe avec la **vis de 1/2 in. de long**. Serrez soigneusement la vis à l'aide d'une clé six pans de 3/32 in. jusqu'à ce que la poignée soit bien en place.
6. Alignez le **couvercle** avec la **poignée** puis fixez le **couvercle** en place sur la poignée.
7. Vérifiez le bon fonctionnement de la vanne.



## Instructions pour l'installation après coup de la vanne à boisseau sur panneau

1. Relâchez la pression du système vers la vanne existante.
2. Enlevez l'**anneau élastique** du bas de l'obturateur en utilisant une pince pour anneau élastique et jetez-le. Enlevez le sous-ensemble **obturateur/poignée** du corps de la vanne en soulevant bien droit la poignée.
3. Enlevez l'**enveloppe protectrice** en plastique du sous-ensemble **obturateur/poignée** neuf. Insérez le **sous-ensemble** dans le corps de la vanne avec le sous-ensemble orienté tel qu'illustré ci-dessous.
4. Installez l'**anneau élastique** neuf dans la rainure dans le bas de l'obturateur en utilisant une pince pour anneau élastique.
5. Suivez les **étapes 1 à 7** des Instructions pour l'installation de la vanne à boisseau sur panneau, pour terminer l'installation.

### Gabarit PT



### Gabarit P6T

