



Ce document contient des instructions d'entretien pour toutes les vannes de série LD16.

Table des matières

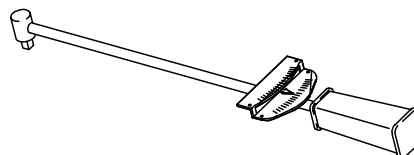
• Outils nécessaires.....	1	• Contenu du kit.....	3
• Fonctionnement.....	2	• Remplacement du sous-ensemble	
• Installation—Soudage.....	2	membrane/tige et du joint.....	3
• Test.....	2		

Outils nécessaires

- Clé six pans de 1/8"
- Clé plate de 9/16"
- Clé plate de 3/4"
- Clé pied-de-biche de 3/4"
- Clé plate de 2"
- Clé BTR de 2"

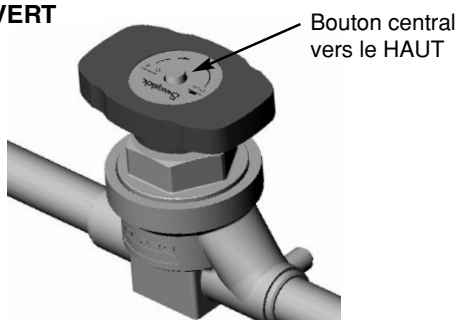
Clé dynamométrique

Capable d'appliquer jusqu'à 169,5 N · m
(1728 cm · kg), (1500 po · lb) de couple



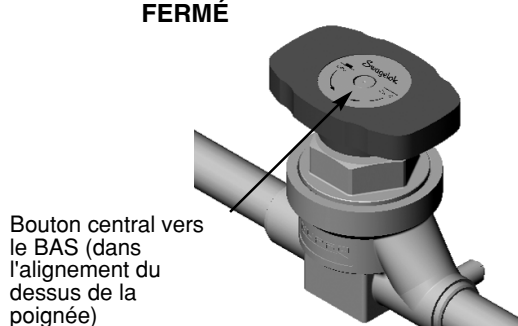
Fonctionnement

OUVERT



Pour ouvrir la vanne, tournez la poignée dans le *sens inverse des aiguilles d'une montre* de deux tours et demi.

FERMÉ



Pour fermer la vanne, tournez la poignée dans le *sens des aiguilles d'une montre* de deux tours et demi.

Installation—Soudage

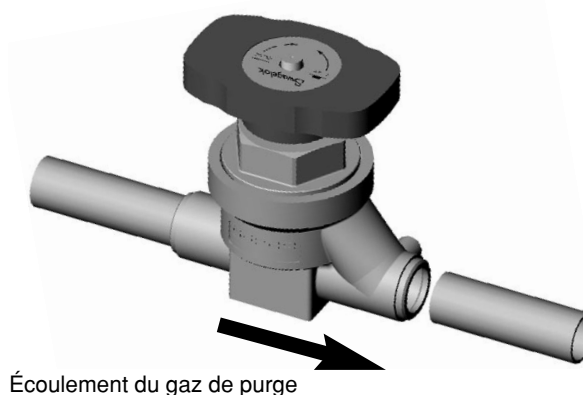
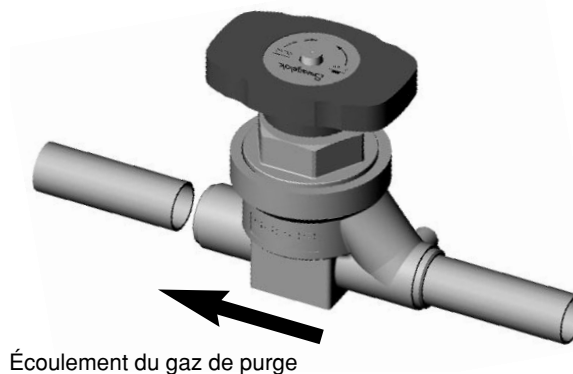
⚠ Remarque : Tous les soudages doivent être effectués par du personnel qualifié.

⚠ Remarque : Le démontage de la vanne n'est pas indispensable pour le soudage en ligne si vous respectez la procédure ci-dessous. Si le démontage de la vanne est nécessaire, recouvrez les surfaces d'étanchéité pour les protéger des piqûres et des projections de soudage.

1. Si vous n'utilisez pas le système de soudage Swagelok, utilisez un dissipateur de chaleur pour éviter de chauffer excessivement les composants internes.
2. OUVREZ la vanne.
3. Raccordez le gaz de purge pour qu'il sorte par l'orifice de la vanne en cours de soudage de façon à refroidir les composants internes..

⚠ Remarque : Utilisez un gaz de purge de grande pureté pour conserver la propreté et réduire la décoloration du soudage.

4. Effectuez le soudage.
5. La vanne étant OUVERTE, continuez de purger la vanne et le système de tout agent contaminant.
6. Vérifiez l'étanchéité de la vanne. Voir le paragraphe **Test**.



Test

1. La vanne étant OUVERTE, vérifiez que l'écoulement la traverse.
2. La vanne étant FERMÉE, vérifiez que l'écoulement *ne* la traverse *pas*.
3. Vérifiez l'étanchéité du joint de la membrane.
4. Vérifiez l'étanchéité du siège.

Contenu du kit

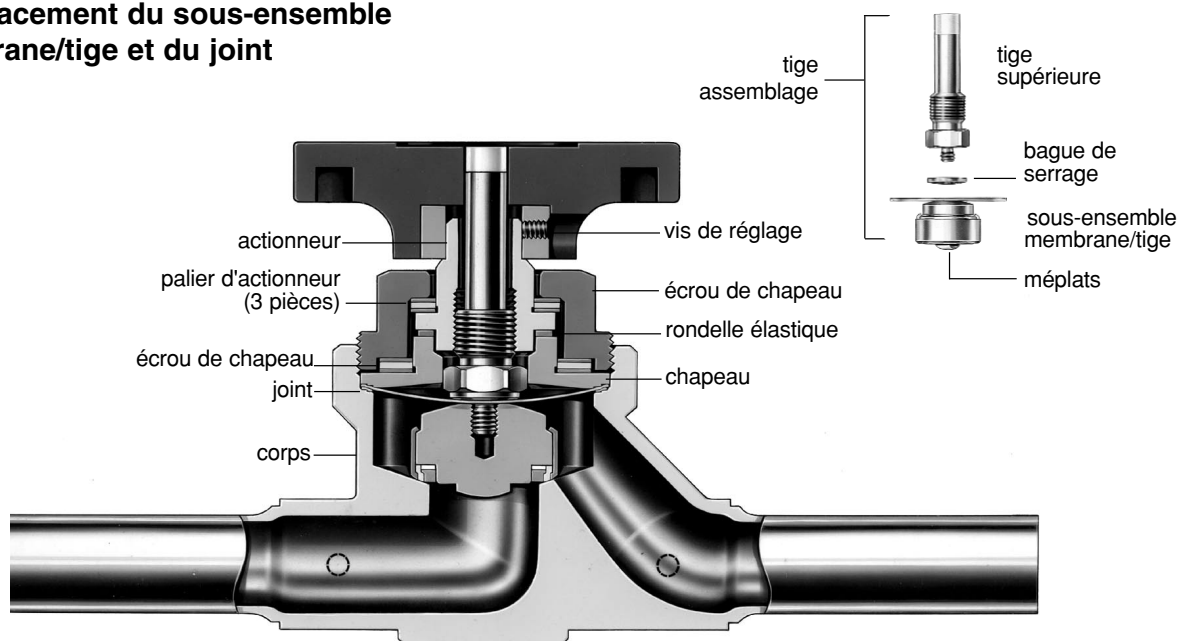
Kit de sous-ensemble membrane/tige

- Sous-ensemble membrane/tige
- Joint
- Instructions

Kit d'étanchéité

- Joint
- Instructions

Remplacement du sous-ensemble membrane/tige et du joint



Attention



Avant toute opération d'entretien sur une vanne, vous devez

- dépressuriser le système
- actionner la vanne plusieurs fois
- purger la vanne

Démontage

1. Tournez la **poignée** dans le *sens inverse des aiguilles d'une montre* jusqu'à ce que la vanne soit complètement **OUVERTE**. Puis tournez la **poignée** dans le *sens des aiguilles d'une montre* de 1/8 de tour.
2. Desserrez la **vis de réglage de la poignée**.
3. Enlevez la **poignée**.
4. Dévissez et enlevez l'**écrou du chapeau**.
5. Enlevez le **palier d'actionneur**.
6. Dévissez et enlevez l'**actionneur fileté gauche**.
7. Enlevez la **rondelle élastique** et l'**ensemble de tige**, y compris le **chapeau** et le **palier de chapeau**.
8. Dévissez le **tige supérieure** et la **bague de serrage** du sous-ensemble.
9. Jetez le **sous-ensemble membrane/tige**.
10. Enlevez et jetez le **joint**.

Remontage

1. Nettoyez les **surfaces** sur lesquelles reposera le joint.
2. Placez un **joint neuf** dans le corps.
3. Placez la **bague de serrage**, le côté courbé vers le **BAS**, sur le dessus du **sous-ensemble membrane/tige neuf**. Centrez la bague de serrage sur le sous-ensemble membrane/tige.
4. Vissez la **tige supérieure** à travers la bague de serrage et dans le sous-ensemble membrane/tige. Alignez le **diamètre de positionnement** sur la **tige supérieure** avec le **diamètre intérieur** sur la **bague de serrage**.
5. Serrez la **tige supérieure** à 4 N · m (40 cm · kg) (35 po · lb).
6. Placez le **chapeau** et le **palier de chapeau** sur la **tige supérieure** en alignant les **méplats hexagonaux**.
7. Placez l'**ensemble de tige** sur le corps.
8. Placez la **rondelle élastique** sur le chapeau.
9. Appliquez un **lubrifiant à base de bisulfure de molybdène** au **filetage intérieur** de l'actionneur.
10. Vissez l'**actionneur fileté gauche** sur la tige supérieure jusqu'à ce qu'il comprime la rondelle élastique.
11. Placez le **palier d'actionneur** sur l'épaulement de l'actionneur.

-
12. Vissez l'**écrou du chapeau** sur le corps et serrez à un couple de 169,5 N · m (1728 cm · kg) (1500 po · lb).
 13. Placez la **poignée** sur l'actionneur, en alignant les méplats des deux parties.
 14. Faites tourner la **poignée** vers la position FERMÉE.
(Le bouton de la poignée devrait être *dans l'alignement* du dessus de la poignée)
 15. Serrez la **vis de réglage de la poignée**.
 16. Testez la **vanne** et vérifiez son fonctionnement correct.
Voir le paragraphe **Test** à la page 2.

Remplacement du joint

Reportez-vous au schéma vue en coupe de la page 3.

Démontage

1. Tournez la **poignée** dans le *sens inverse des aiguilles d'une montre* jusqu'à ce que la vanne soit complètement ouverte. Puis tournez la **poignée** dans le *sens des aiguilles d'une montre* de 1/8 de tour.
2. Desserrez la **vis de réglage** de la **poignée**.
3. Enlevez la **poignée**.
4. Dévissez et enlevez l'**écrou du chapeau**.
5. Enlevez le **palier d'actionneur**.
6. Dévissez et enlevez l'**actionneur fileté gauche**.
7. Enlevez la **rondelle élastique** et l'**ensemble de tige**, y compris le **chapeau** et le **palier de chapeau**.
8. Enlevez et jetez le **joint**.

Remontage

1. Nettoyez les **surfaces** sur lesquelles reposera le joint.
2. Placez un **joint neuf** dans le corps.
3. Placez l'**ensemble de tige** sur le corps.
4. Placez la **rondelle élastique** sur le chapeau.
5. Appliquez un **lubrifiant à base de bisulfure de molybdène** au **filetage intérieur** de l'actionneur.
6. Vissez l'**actionneur fileté gauche** sur la tige supérieure jusqu'à ce qu'il comprime la rondelle élastique.
7. Placez le **palier d'actionneur** sur l'épaulement de l'actionneur.
8. Vissez l'**écrou du chapeau** sur le corps et serrez à un couple de 169,5 N · m (1728 cm · kg) (1500 po · lb).
9. Placez la **poignée** sur l'actionneur, en alignant les méplats des deux parties.
10. Faites tourner la **poignée** vers la position FERMÉE.
(Le bouton de la poignée devrait être *dans l'alignement* du dessus de la poignée)
11. Serrez la **vis de réglage de la poignée**.
12. Testez la **vanne** et vérifiez son fonctionnement correct.
Voir le paragraphe **Test** à la page 2.

Attention : Ne mélangez pas et ne changez pas les pièces avec celles d'autres fabricants.