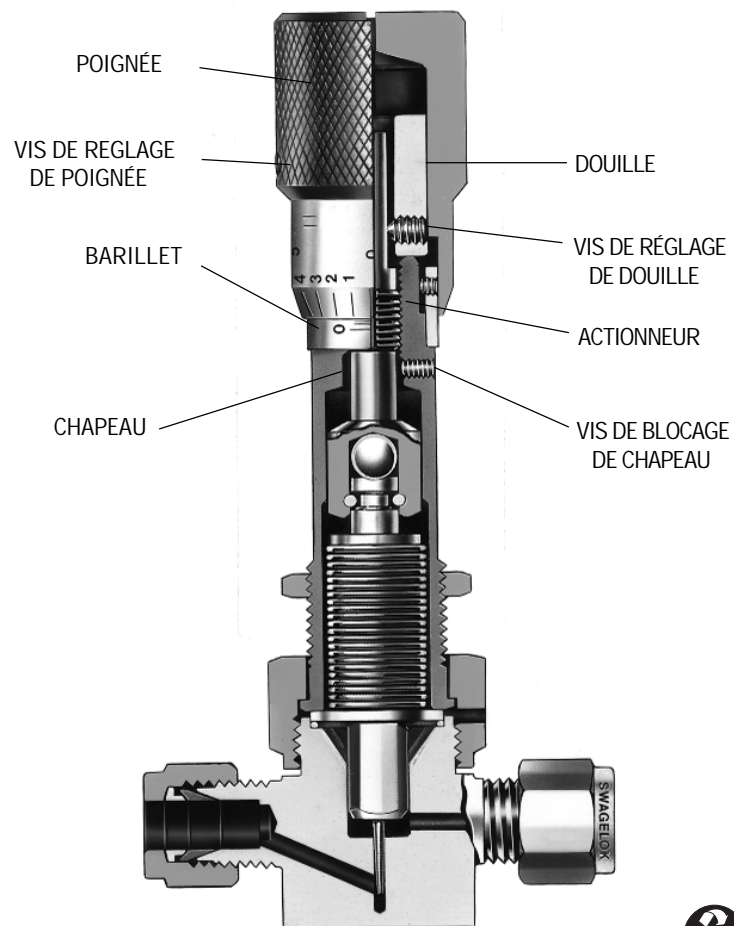


VANNE DE RÉGLAGE À SOUFFLET SÉRIE BM



Réglage du point d'arrêt

1. Desserrez la **vis de blocage du chapeau** à l'aide d'une clé six pans 1/16".
2. Desserrez la **vis de réglage de la poignée** à l'aide d'une clé six pans 1/8" puis enlevez la **poignée**.
3. Desserrez la **vis de réglage de la douille** à l'aide d'une clé six pans 1/8" puis enlevez la **douille**.
4. Tournez l'**actionneur** à la main à la position de débit minimal désirée.
Remarque : La vanne n'est pas conçue pour une fonction de fermeture. Si vous tentez d'utiliser la vanne en fermeture ou pour un débit très faible, vous risquez d'endommager la vanne et la tige.
5. En tenant bien l'**actionneur**, glissez la **douille** sur l'**actionneur** tel qu'illustré.
6. Lorsque la **douille** a atteint son point le plus bas contre le dessus du **chapeau**, assurez-vous que la **vis de réglage de la douille** est alignée avec le **méplat** de l'**actionneur**. Serrez la **vis de réglage de la douille** à l'aide d'une clé six pans de 1/8".
7. Glissez la **poignée** sur la **douille** et alignez le repère zéro de la **poignée** avec le repère zéro du **barillet**.
8. Serrez la **vis de réglage de la poignée** à l'aide d'une clé six pans de 1/8" pour maintenir la **poignée** en place.
9. Vérifiez le débit au nouveau réglage du point d'arrêt. Pour effectuer des réglages supplémentaires, répétez les étapes 2 à 9.
10. Si besoin, serrez la **vis de blocage du chapeau** à l'aide d'une clé six pans de 1/16" pour maintenir le réglage du débit.

Swagelok

www.swagelok.com.fr

Swagelok — TM Swagelok Company

© 2001 Swagelok Company

11-99 MS-CRD-0009F4

Révision B