

# Module de canne de prélèvement

Guide des applications

***Un sous-système  
prêt-à-monter Swagelok®***

- Des sous-systèmes prêts-à-monter, disponibles en quelques semaines et non en quelques mois.
- Une conception testée sur le terrain pour des performances optimales garanties.



- Une large gamme de cannes pour des applications diverses
- Le verrouillage réciproque de la canne protège le matériel
- Le verrouillage réciproque des vannes renforce la sécurité du fonctionnement

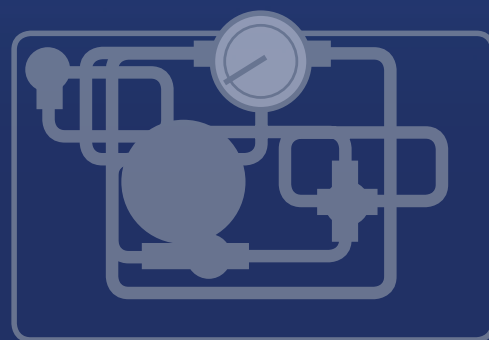
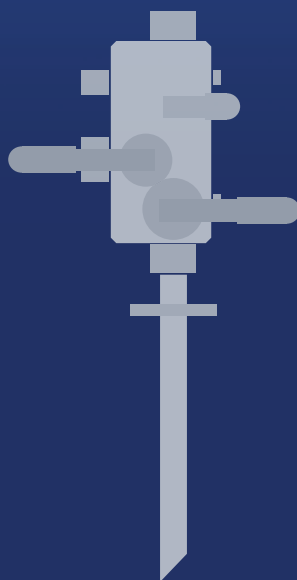
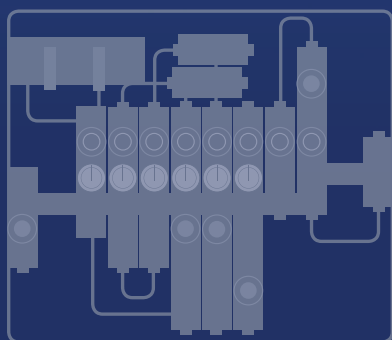
Swagelok

## Sous-systèmes prêts-à-monter Swagelok

*Swagelok propose désormais une série de sous-systèmes prédéfinis et préassemblés, qui peuvent être utilisés dans toutes les usines et installations traitant des fluides. L'utilisation des sous-systèmes prédéfinis Swagelok vous permet de créer des systèmes de contrôle et d'échantillonnage des fluides et d'apporter une certaine uniformité aux installations. Faciles à monter et à exploiter, ces sous-systèmes offrent la qualité et le service qui caractérisent la marque Swagelok.*

## Sommaire

<i>Pourquoi utiliser un module de canne de prélèvement ?</i>	<i>3</i>
<i>Principe du module de canne de prélèvement (MCP) Swagelok</i>	<i>4</i>
<i>Conception de la canne de prélèvement</i>	<i>4</i>
<i>Conception de la vanne de canne de prélèvement</i>	<i>6</i>
<i>Commander un module de canne de prélèvement</i>	<i>6</i>
<i>Installer un module de canne de prélèvement</i>	<i>7</i>
<i>Cannes soudées (SPW)</i>	<i>8</i>
<i>Cannes rétractables (SPR)</i>	<i>12</i>
<i>Vannes de canne de prélèvement (SPV)</i>	<i>15</i>
<i>Solutions sur mesure Swagelok</i>	<i>20</i>
<i>Conformité aux réglementations</i>	<i>20</i>



# Le module de canne de prélèvement (MCP) Swagelok

## Pourquoi utiliser un module de canne de prélèvement Swagelok ?

Les industries du pétrole, du gaz et de la chimie utilisent des analyseurs de process pour mesurer la concentration des principaux composants acheminés dans les lignes de gaz ou de liquide. La fiabilité de ces mesures analytiques est cruciale pour assurer un contrôle précis du process et ainsi réduire les coûts, tout en améliorant la qualité et la sécurité. Pour garantir l'obtention de mesures analytiques utilisables, il est essentiel que les échantillons extraits soient représentatifs de ce qui se trouve dans la conduite du process, et qu'ils atteignent l'analyseur à temps. L'utilisation de cannes de prélèvement en association avec des vannes adaptées à ces cannes permet d'améliorer la sécurité, la pureté des échantillons, et la rapidité d'exécution.

### Sécurité du système

Extraire un échantillon du process pour l'acheminer vers un analyseur en ligne peut être difficile à réaliser en toute sécurité, en raison des pressions et des températures élevées qui règnent dans le process. L'utilisation d'une vanne arrêt avec purge au niveau du prélèvement permet d'isoler le fluide du process, et d'évacuer la pression du système analytique par le purgeur.

### Pureté des échantillons

Pour garantir une parfaite analyse de contrôle, il est essentiel d'extraire un échantillon qui soit véritablement représentatif du fluide du process. Par ailleurs, l'échantillon doit être exempt de toute particule susceptible d'endommager l'analyseur. Extraire un échantillon en raccordant une buse sur une ligne de process permet à des matières anciennes et à des particules de taille importante présentes dans le process de pénétrer dans la ligne d'échantillonnage et de s'écouler vers l'analyseur. D'autre part, installer une canne au centre de la ligne de process permet de s'assurer que l'échantillon extrait est représentatif, la canne aidant également à filtrer les particules du process.

### Rapidité d'exécution

Pour contrôler un process de manière efficace, les échantillons doivent parvenir à l'analyseur dans les meilleurs délais, afin de pouvoir effectuer au plus vite les réglages nécessaires. Il arrive parfois que la lenteur du processus d'extraction rende les échantillons inutilisables avant même que ceux-ci n'aient atteint l'analyseur. Un moyen pour minimiser les délais d'acheminement vers l'analyseur consiste à réduire le volume du système d'analyse. L'utilisation d'une canne pour extraire un échantillon peut considérablement réduire le volume du système, par comparaison avec la collecte d'un échantillon au moyen d'une buse.

## Principe du module de canne de prélèvement (MCP) Swagelok

Le MCP Swagelok est une solution prête-à-monter conçue pour les analyseurs de process en ligne, qui comprend une canne de prélèvement soudée (SPW) ou rétractable (SPR) et une vanne d'arrêt avec purge (SPV).

- Les cannes de prélèvement soudées (SPW) sont plus adaptées à une utilisation avec des ensembles double arrêt avec purge (SPV61 et SPV62). L'ensemble SPV61 comprend une vanne d'arrêt principale, une vanne d'arrêt secondaire et un purgeur. L'ensemble SPV62 est identique au précédent, mais il comporte en plus un dispositif d'asservissement mécanique entre la vanne d'arrêt principale et le purgeur.
- Les cannes de prélèvement rétractables (SPR) sont plus adaptées à une utilisation avec des ensembles simple arrêt avec purge (SPV63 et SPV64), lesquels comportent un dispositif de sécurité qui empêche la vanne de fonctionner lorsque la sonde est en service. L'ensemble SPV63 est constitué d'une vanne d'arrêt principale, d'un purgeur et d'un dispositif de blocage du tiroir cylindrique de la sonde. L'ensemble SPV64 comporte, en plus, un dispositif d'asservissement mécanique entre la vanne d'arrêt principale et le purgeur.

## Conception de la canne de prélèvement

Une canne permet d'obtenir une réponse rapide de l'analyseur, en réduisant le volume du système d'échantillonnage. Le volume d'une buse peut être important, ce qui augmente alors le volume nécessaire pour purger l'ensemble du système d'échantillonnage. La canne permet en outre d'extraire l'échantillon au centre de la conduite du process, et d'éviter ainsi l'extraction de dépôts provenant des parois de la conduite.

Par ailleurs, l'angle de canne à 45° de la sonde Swagelok diminue considérablement la quantité de particules extraites dans le système d'échantillonnage. Ces deux caractéristiques contribuent à garantir que l'échantillon extrait par la canne est représentatif du process.

Pour ces raisons, nous recommandons l'utilisation d'une canne sur les tuyaux d'un diamètre supérieur à 50 mm (2 po) ; ce point est d'une importance cruciale avec des tuyaux d'un diamètre supérieur à 100 mm (4 po).

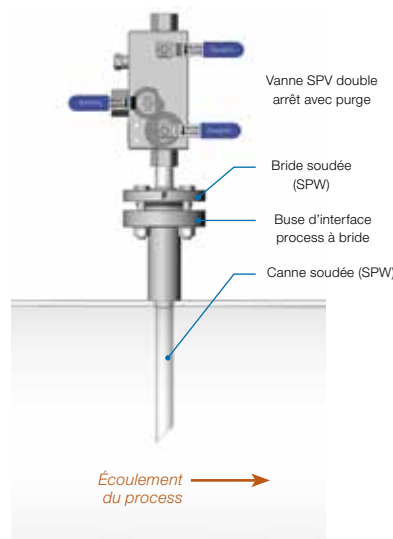
Les caractéristiques des cannes – longueur, diamètre, épaisseur de paroi et matériaux de fabrication – varient selon leur conception. Ces paramètres affectent la résistance de la canne, sa capacité de filtration, et la vitesse de l'écoulement interne. Les cannes soudées, plus grosses et plus épaisses, résistent mieux aux effets de forts débits dans le process ; en revanche, la vitesse d'écoulement dans ces cannes est plus faible, du fait d'un diamètre intérieur plus important. Toutefois, cet écoulement plus lent permet de faire retomber davantage de particules dans le process, et d'éviter ainsi que ces particules n'aillent plus loin dans le système d'analyse. Les cannes rétractables, plus petites, ne sont pas aussi résistantes que les cannes soudées, mais leur volume interne inférieur permet un acheminement plus rapide vers l'analyseur.

## Canne soudée (SPW)

Les cannes soudées sont généralement fabriquées à partir d'un tuyau ou d'un tube à paroi épaisse, et sont soudées sur une bride de canne SPW, laquelle est boulonnée sur la bride d'une buse d'interface process.

Les cannes soudées sont solides et peuvent résister aux vibrations, à l'encrassement et à l'érosion. Cependant, du fait qu'il n'est pas possible de les démonter tant que le process est actif, ces cannes sont plus difficiles à entretenir.

Leur taille importante diminue également la vitesse de l'écoulement, permettant que davantage de particules retombent hors de l'échantillon. Toutefois, une vitesse d'écoulement moindre et un volume plus important peuvent rallonger le temps d'acheminement de l'échantillon vers l'analyseur.

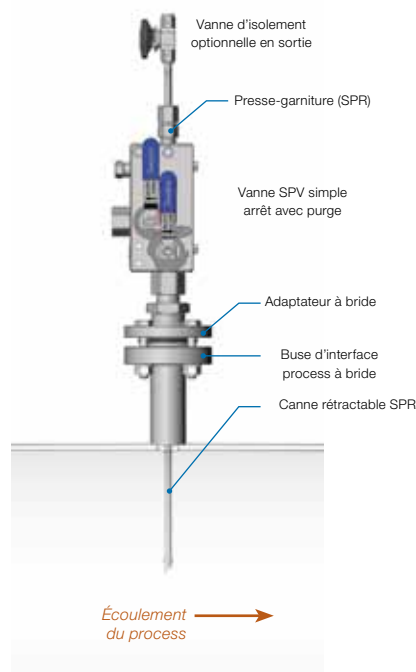


**Sous-système MCP Swagelok avec canne soudée SPW et vanne SPV double arrêt avec purge**

## Canne rétractable (SPR)

Les cannes rétractables sont introduites dans la ligne de process à travers la vanne SPV. Il est possible de les retirer de la ligne de process alors que celui-ci est actif, ce qui facilite les réparations et la maintenance.

Les cannes rétractables requièrent un joint, qui consiste généralement en un presse-garniture qui comprime un matériau d'étanchéité sur la face externe de la canne. Afin d'assurer une étanchéité correcte, les cannes rétractables sont généralement fabriquées dans des tubes de faible diamètre (6 à 10 mm [1/4 à 3/8 po]). Une canne plus petite minimise le volume de l'échantillon et diminue le temps d'acheminement vers l'analyseur, mais génère un débit plus élevé susceptible d'entraîner davantage de condensats et de particules dans le système d'échantillonnage. Le faible diamètre de ces cannes les rend également plus sensibles aux vibrations, à l'encrassement et à l'érosion.

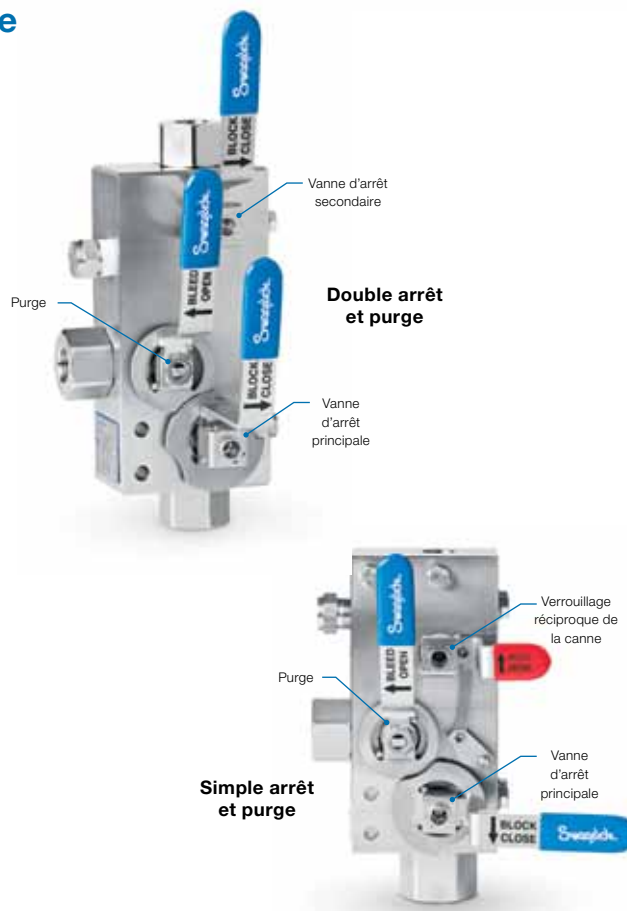


**Sous-système MCP Swagelok avec canne rétractable SPR et vanne SPV simple arrêt avec purge**

## Conception de la vanne de canne

Toutes les vannes SPV comprennent une vanne d'arrêt principale et un purgeur pour dépressuriser la ligne d'échantillonnage, lesquels peuvent être asservis pour un verrouillage réciproque. Ainsi, lorsque la vanne d'arrêt est ouverte sur le process, lorsque le purgeur est verrouillé en position fermée ; lorsque le purgeur est ouvert, la vanne d'arrêt est verrouillée en position fermée. Parce qu'une vanne seulement peut être ouverte à un instant donné, il ne peut y avoir d'écoulement continu de la vanne de process vers le purgeur. La version double arrêt avec purge de la vanne SPV comporte une vanne d'arrêt secondaire permettant un isolement du process.

Le système de verrouillage réciproque de la vanne SPV simple arrêt avec purge empêche l'opérateur de fermer la vanne d'arrêt principale lorsque la canne est en service, éliminant ainsi toute possibilité d'entraver la canne. Par ailleurs, le dispositif de verrouillage réciproque de la canne (demande de brevet en cours) empêche l'introduction de cette dernière lorsque la vanne d'arrêt principale est fermée, ce qui évite d'endommager les sièges et le boisseau sphérique de la vanne d'arrêt principale.



## Commander un module de canne de prélèvement

Afin que vous puissiez utiliser le MCP Swagelok dans les situations les plus diverses – applications, conditions, fluides – nous vous offrons la possibilité de commander séparément les cannes de prélèvement et les vannes adaptées.

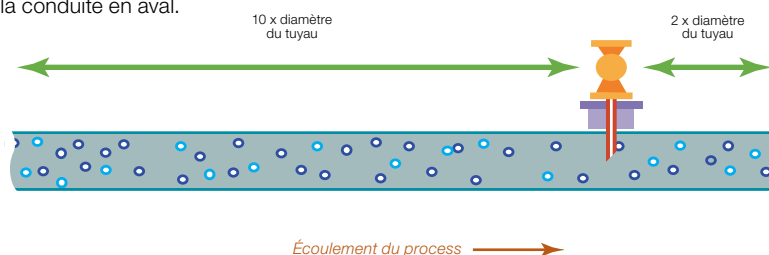
- Choisissez une canne de prélèvement SPW ou SPR en fonction de votre application.
  - Les cannes soudées SPW sont généralement utilisées dans des applications caractérisées par des volumes et des pressions élevés ; il n'est pas possible de les retirer tant que le process est actif. Reportez-vous à la section **Canne soudées SPW**, page 8, ainsi qu'aux informations pour commander, page 11.
  - Les cannes rétractables SPR sont généralement utilisées dans des applications caractérisées par des volumes plus faibles ; il est possible de les retirer pour des opérations de maintenance ou une réparation, alors que le process est actif. Reportez-vous à la section **Canne rétractables SPR**, page 12, ainsi qu'aux informations pour commander, page 14.

- Sélectionnez une vanne SPV qui constituera l'interface avec l'écoulement du process ; reportez-vous à la section **Vannes de canne de prélèvement (SPV)**, page 15, ainsi qu'aux informations pour commander, page 18.
- Les vannes double arrêt avec purge SPV61 et SPV62 sont plus adaptées aux cannes de prélèvement SPW.
- Les vannes simple arrêt avec purge SPV63 et SPV64 sont plus adaptées aux cannes de prélèvement SPR.

## Installer un module de canne de prélèvement

Le sous-système MCP Swagelok se monte directement sur une buse d'interface process, qui est soit filetée, soit équipée d'une bride.

Si votre process est une ligne de gaz, il est préférable de placer la buse du process au-dessus d'une conduite horizontale, afin d'extraire un minimum d'humidité et de particules. Cette disposition fonctionne également pour les lignes acheminant des liquides, si la conduite du process est constamment remplie de liquide. En cas de doute, une conduite verticale à écoulement ascendant constitue une meilleure alternative, dans la mesure où vous êtes certain qu'elle sera remplie. Pour des performances optimales, essayez d'obtenir un écoulement droit et ininterrompu sur une longueur égale à 10 fois le diamètre de la conduite en amont de la buse, et sur une longueur égale à deux fois le diamètre de la conduite en aval.



Sélectionnez une canne dont le diamètre intérieur est suffisamment important pour éviter tout encrassement par les particules contenues dans le fluide du process, mais suffisamment petit pour que le temps de réponse soit acceptable. Une diminution du volume interne de la canne permet de réduire le temps d'acheminement de l'échantillon.

Lorsqu'un échantillon gazeux sort de la canne, sa température descend rapidement pour atteindre celle du corps de la vanne SPV. Si cette température est inférieure au point de rosée de l'échantillon, envisagez l'utilisation d'un dispositif de chauffage pour élever la température du corps de la vanne SPV. Les dispositifs de chauffage disponibles sont détaillés en page 19.

Pour plus d'informations concernant l'installation, le fonctionnement et l'entretien des sous-systèmes MCP Swagelok, reportez-vous au *Manuel d'utilisation du Module de canne de prélèvement*, MS-13-220.

## Cannes soudées (SPW)

Les cannes soudées sont prévues pour une utilisation avec les vannes SPV61 et SPV62. Les cannes soudées SPW sont disponibles avec différentes sorties : embout de tube 1/2 po ; filetage NPT mâle 1/2 ou 3/4 po ; bride à face surélevée.

Une marque sur la bride de sortie indique l'orientation de l'angle de coupe de l'extrémité de la canne.



Canne avec sortie de type embout

Canne avec sortie de type bride à face surélevée

## Matériaux

Composant	Classe de matériau / Spécification ASTM
<i>Corps de bride forgé</i>	<i>Acier inoxydable F316 / A182</i>
<i>Canne – tube</i>	<i>Acier inoxydable 316 / A213</i>
<i>Canne – tuyau</i>	<i>Acier inoxydable 316L / A312</i>

Les composants en contact avec le fluide sont indiqués en *italique*.

## Pressions et températures nominales

Les valeurs nominales proviennent de la norme ASME B16.5-2003, tableau 2-2.2 et tableau F2-2.2.

### Pression de service par classe, psig

Température °F	Classe ASME		
	150	600	1500
-20 à 100	275	1440	3600
200	235	1240	3095
300	215	1120	2795
400	195	1025	2570
500	170	955	2390
600	140	900	2255
650	125	885	2210
700	110	870	2170

### Pressions de service par classe, bar

Température °C	Classe ASME		
	150	600	1500
-29 à 38	19,0	99,3	248,2
50	18,4	96,2	240,6
100	16,2	84,4	211,0
150	14,8	77,0	192,5
200	13,7	71,3	178,3
250	12,1	66,8	166,9
300	10,2	63,2	158,1
325	9,3	61,8	154,4
350	8,4	60,7	151,6

## Tests

L'enveloppe de chaque sous-système MCP est testée en usine avec de l'azote sous une pression de 10 bar (145 psig), avec pour critère l'absence de fuite détectable au moyen d'un liquide détecteur de fuites.

## Nettoyage et conditionnement

Toutes les cannes soudées SPW sont nettoyées selon les spécifications Swagelok *Nettoyage et conditionnement standard (SC-10)*, MS-06-62.



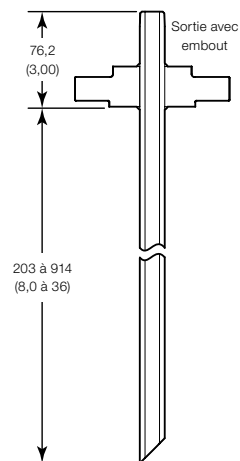
## Cannes soudées (SPW)

### Dimensions

Les dimensions en millimètres (pouces) sont données à titre indicatif uniquement et sont sujettes à modification.

### Canne

Canne		Raccordement de sortie	
Dimension	Type	Embout	Bride à face surélevée
1/2 po	Tube, paroi de 4,78 mm (0,188 po)	Tube de 1/2 po	3/4, 1, 1 1/2 ou 2 po
	Tuyau, XXS	Filetage NPT mâle 1/2 po	
	Tuyau, catégorie 160	Filetage NPT mâle 1/2 po	
	Tuyau, catégorie 80	Filetage NPT mâle 1/2 po	
3/4 po	Tuyau, catégorie 160	NPT mâle 3/4 po	1, 1 1/2 ou 2 po
	Tuyau, catégorie 80	Filetage NPT mâle 3/4 po	



**Canne avec sortie de type embout**

### Volume interne de la canne

Canne		Volume interne		
Dimension	Type	po <sup>3</sup> /ft	cm <sup>3</sup> /ft	cm <sup>3</sup> /m
1/2 po	Tube, paroi de 4,78 mm (0,188 po)	0,15	2,46	8,07
	Tuyau, XXS	0,60	9,83	32,3
	Tuyau, catégorie 160	2,03	33,3	109
	Tuyau, catégorie 80	2,81	46,1	151
3/4 po	Tuyau, catégorie 160	3,53	57,9	190
	Tuyau, catégorie 80	5,19	85,1	279

## Cannes soudées (SPW)

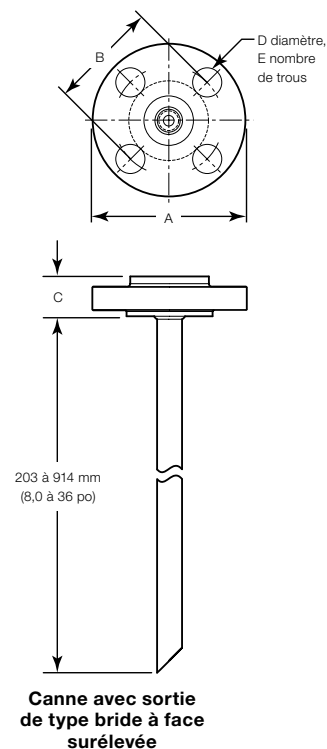
### Dimensions

Les dimensions sont données à titre indicatif uniquement et sont sujettes à modification.

### Bride de sortie et d'entrée

#### Brides ASME B16.5

Dimension nominale de la bride	Classe ASME	Dimensions, po				Trous de montage	
		A	B	C	D	E	
3/4 po	150	3,88	2,75	0,57	0,62	4	
	600	4,62	3,25	1,13	0,75	4	
	1500	5,13	3,50	1,51	0,88	4	
1 po	150	4,25	3,12	0,63	0,62	4	
	600	4,88	3,50	1,20	0,75	4	
1 1/2 po	150	5,00	3,88	0,76	0,62	4	
	600	6,12	4,50	1,39	0,88	4	
	1500	7,00	4,88	1,76	1,13	4	
2 po	150	6,00	4,75	0,83	0,75	4	
	600	6,50	5,00	1,51	0,75	8	



#### Brides DIN 2526 forme C

Dimension nominale de la bride	Classe DIN	Dimensions, mm				Trous de montage	
		A	B	C	D	E	
25 mm	PN16	115	85	18	14	4	
	PN40	115	85	20	14	4	
40 mm	PN16	150	110	19	18	4	
	PN40	150	110	21	18	4	
50 mm	PN16	165	125	21	18	4	
	PN40	165	125	23	18	4	

#### Brides JIS B2220

Dimension nominale de la bride	Classe JIS	Dimensions, mm				Trous de montage	
		A	B	C	D	E	
25 mm	16	125	90	15	19	4	
	40	130	95	23	19	4	
40 mm	16	140	105	18	19	4	
	40	160	120	26	23	4	
50 mm	16	155	120	18	19	8	
	40	165	130	28	19	8	

## Cannes soudées (SPW)

### Informations pour commander

Créez la référence d'une canne soudée SPW en combinant les codes dans l'ordre indiqué ci-dessous.

1    2    3    4    5  
 SPW - 3 - **T08L** **24** **45** - **A1B1** **S**

#### 1 Taille de la canne

**T08L** = Tube 1/2 po, paroi 4,78 mm (0,188 po)

**P08L** = Tuyau 1/2 po, XXS<sup>①</sup>

**P08K** = Tuyau 1/2 po, catégorie 160<sup>①</sup>

**P08F** = Tuyau 1/2 po, catégorie 80<sup>②</sup>

**P12K** = Tuyau 3/4 po, catégorie 160<sup>①</sup>

**P12F** = Tuyau 3/4 po, catégorie 80<sup>①</sup>

① Disponibles avec des raccordements d'entrée de 1 po., 1 1/2 po., 2 po., 40 mm et 50 mm *uniquement*.

② Disponibles avec des raccordements d'entrée de 1 po., 1 1/2 po., 2 po., 25 mm, 40 mm et 50 mm *uniquement*.

#### 2 Longueur de la canne, mm (po)

*Mesurée du bas de la bride jusqu'à l'extrémité de la canne.*

**08** = 203 (8,0)

**10** = 254 (10)

**12** = 305 (12)

**15** = 381 (15)

**18** = 457 (18)

**24** = 610 (24)

**30** = 762 (30)

**36** = 914 (36)

#### 3 Découpe de l'extrémité de la canne

**45** = Angle de 45°

**90** = Angle de 90°

#### 4 Raccordement d'entrée, bride à face surélevée

##### Brides ASME B16.5

**A1B1** = 3/4 po, ASME classe 150<sup>①</sup>

**A1B3** = 3/4 po, ASME classe 600<sup>①</sup>

**A1B5** = 3/4 po, ASME classe 1500<sup>①</sup>

**A1C1** = 1 po, ASME classe 150<sup>②</sup>

**A1C3** = 1 po, ASME classe 600<sup>②</sup>

**A1D1** = 1 1/2 po, ASME classe 150

**A1D3** = 1 1/2 po, ASME classe 600

**A1D5** = 1 1/2 po, ASME classe 1500

**A1E1** = 2 po, ASME classe 150

**A1E3** = 2 po, ASME classe 600

① Disponibles avec les cannes de dimension 1/2 po *uniquement*.

##### Brides DIN 2526 forme C

**DCC2** = 25 mm, DIN PN 16<sup>②</sup>

**DCC4** = 25 mm, DIN PN 40<sup>②</sup>

**DCD2** = 40 mm, DIN PN 16

**DCD4** = 40 mm, DIN PN 40

**DCE2** = 50 mm, DIN PN 16

**DCE4** = 50 mm, DIN PN 40

##### Brides JIS B2220

**J1C3** = 25 mm, JIS 16<sup>②</sup>

**J1C6** = 25 mm, JIS 40<sup>②</sup>

**J1D3** = 40 mm, JIS 16

**J1D6** = 40 mm, JIS 40

**J1E3** = 50 mm, JIS 16

**J1E6** = 50 mm, JIS 40

① Disponible *uniquement* avec la taille de canne **T08L**.

② Disponible *uniquement* avec les tailles de canne **T08L** et **P08F**.

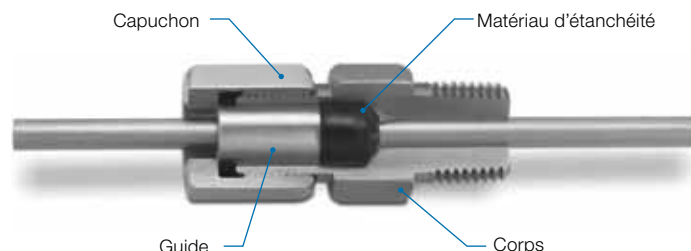
#### 5 Sortie

**F** = Bride à face surélevée (même type et même dimension que pour l'entrée)

**S** = Embout (extrémité de tube pour une canne en tube ; filetage NPT mâle pour une canne en tuyau)

## Cannes rétractables (SPR)

Les cannes rétractables sont prévues pour une utilisation avec les vannes SPV63 et SPV64 ; les cannes rétractables SPR peuvent être commandées avec ou sans vanne d'isolement en sortie. Les cannes comprennent un corps de presse-garniture, un capuchon, un guide, un matériau d'étanchéité et un collet de butée fabriqués par Conax Technologies.



### Matériaux

Composant	Classe de matériau / Spécification ASTM
Corps de presse-garniture, collet de butée Conax®	Acier inoxydable 316 / A479
Matériau d'étanchéité de presse-garniture Conax	Élastomère fluorocarboné FKM, Grafoil® ou PTFE / D1710
Canne en tube	Acier inoxydable 316 / A213 <sup>①</sup>
Capuchon, guide Conax	Acier inoxydable 303 / A582
Vanne d'isolement optionnelle en sortie	Voir le catalogue <i>Vannes monobloc à boisseau sphérique pour instrumentation, séries 40G et 40, MS-02-331</i>

Les composants en contact avec le fluide sont indiqués en italique.  
 ① Épaisseur de paroi nominale, et non épaisseur de paroi minimale.



Canne avec presse-garniture

Canne avec presse-garniture et vanne d'isolement optionnelle en sortie

### Pressions et températures nominales

Les caractéristiques nominales concernent uniquement les cannes SPR ; pour connaître celles de la vanne d'isolement optionnelle en sortie, consultez le catalogue Swagelok *Vannes monobloc à boisseau sphérique pour instrumentation, séries 40G et 40, MS-02-331*.

#### Pressions nominales

Taille de la canne	1/4 po	3/8 po
	Pression de service à 20°C (70°F) bar (psig)	
Matériau d'étanchéité du presse-garniture		
Élastomère fluorocarboné FKM	103 (1500)	34,4 (500)
Grafoil	516 (7500)	310 (4500)
PTFE	110 (1600)	96,4 (1400)

#### Plage de températures

Matériau d'étanchéité du presse-garniture	Plage de températures °C (°F)
Élastomère fluorocarboné FKM	-23 à 232 (-10 à 450)
Grafoil	-240 à 495 (-400 à 925)
PTFE	-185 à 232 (-300 à 450)

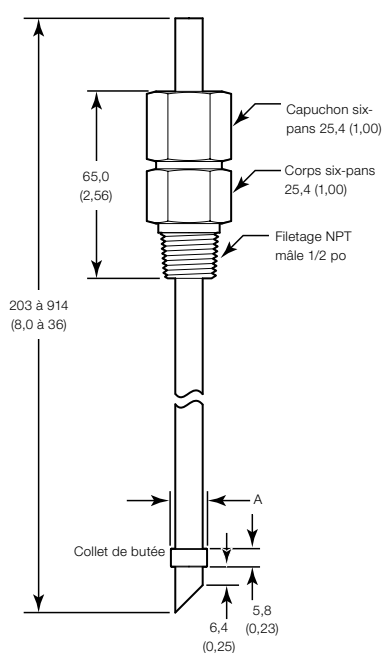
## Cannes rétractables (SPR)

### Nettoyage et conditionnement

Toutes les cannes rétractables SPR sont nettoyées selon les spécifications Swagelok *Nettoyage et conditionnement standard (SC-10)*, MS-06-62.

### Dimensions

Les dimensions en millimètres (pouces) sont données à titre indicatif uniquement et sont sujettes à modification.



Dimension du tube	A, mm (po)
1/4 po	9,6 (0,38)
3/8 po	12,7 (0,50)

### Volume interne de la canne

Canne		Volume interne		
Dimension du tube	Paroi mm (po)	po <sup>3</sup> /ft	cm <sup>3</sup> /ft	cm <sup>3</sup> /m
1/4 po	2,41 (0,095)	0,034	0,56	1,61
	1,65 (0,065)	0,14	2,29	7,53
	0,89 (0,035)	0,31	5,08	16,7
3/8 po	3,40 (0,134)	0,11	1,80	5,91
	1,24 (0,049)	0,72	11,8	38,7

## Cannes rétractables (SPR)

### Informations pour commander

Créez la référence d'une canne rétractable SPR en combinant les codes dans l'ordre indiqué ci-dessous.

1   2   3   4   5  
 SPR - 3 - **T4D** **12** **45** - **4X** **T**

#### 1 Taille de la canne

**T4F** = Tube 1/4 po, paroi 0,095 po  
**T4D** = Tube 1/4 po, paroi 0,065 po  
**T4B** = Tube 1/4 po, paroi 0,035 po  
**T6J** = Tube 3/8 po, paroi 0,134 po  
**T6C** = Tube 3/8 po, paroi 0,049 po

#### 2 Longueur de la canne, mm (po)

**08** = 203 (8,0)  
**10** = 254 (10)  
**12** = 305 (12)  
**15** = 381 (15)  
**18** = 457 (18)  
**24** = 610 (24)  
**30** = 762 (30)  
**36** = 914 (36)

#### 3 Découpe de l'extrémité de la canne

**45** = Angle de 45°  
**90** = Angle de 90°

#### 4 Presse-garniture, vanne d'isolement en sortie

**XX** = Pas de presse-garniture, pas de vanne  
**4X** = Presse-garniture, pas de vanne  
**4V** = Presse-garniture, vanne série 43G avec poignée ovale et raccords pour tubes Swagelok  
**CX** = Presse-garniture avec NEC, pas de vanne<sup>①</sup>  
**CV** = Presse-garniture avec NEC, vanne série 43G avec poignée ovale et raccords pour tubes Swagelok<sup>①</sup>

<sup>①</sup> Les pressions et températures nominales des presse-garnitures avec NEC sont limitées respectivement à 103 bar (1500 psig) maximum et à 454°C (850°F) maximum.

#### 5 Matériau d'étanchéité du presse-garniture

**X** = Pas de presse-garniture  
**F** = Élastomère fluorocarboné FKM  
**G** = Grafoil  
**T** = PTFE

### Options et accessoires

Des kits de remplacement du matériau d'étanchéité du presse-garniture sont disponibles. Sélectionnez le kit approprié en fonction de la taille de la canne et du matériau d'étanchéité du presse-garniture.

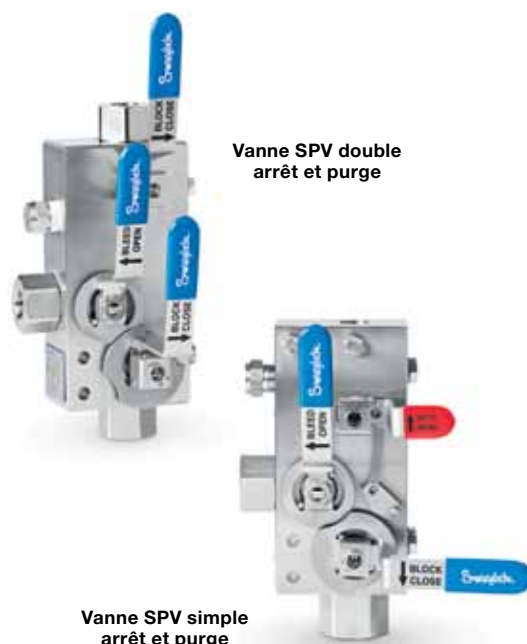
Taille de la canne	Matériau d'étanchéité du presse-garniture	Référence du kit
1/4 po	Élastomère fluorocarboné FKM	SPR-K-4F
	Grafoil	SPR-K-4G
	PTFE	SPR-K-4T
3/8 po	Élastomère fluorocarboné FKM	SPR-K-6F
	Grafoil	SPR-K-6G
	PTFE	SPR-K-6T

## Vannes de canne de prélèvement (SPV)

### Matériaux

Composant	Classe de matériau / Spécification ASTM
Corps	Acier inoxydable 316 / A276 et A479
Boisseaux sphériques, tiges et raccordements de vannes à boisseau sphérique	Acier inoxydable 316, 316L / A479
Joints du corps	Graphite
Tiroir de blocage de la canne	Acier inoxydable 316 revêtu de PTFE / A479
Joints toriques (2) du tiroir cylindrique	Élastomère fluorocarboné FKM
Sièges des vannes à boisseau sphérique	PEEK
Joints à lèvres des vannes à boisseau sphérique	Gaine extérieure en PTFE, ressort en Elgiloy®
Gaines des poignées des vannes à boisseau sphérique	Vinyle
Rivets du dispositif de verrouillage réciproque de la canne (2), et anneau de retenue	Acier inoxydable série 300
Bloc chauffant optionnel	Aluminium 6061 ou acier inoxydable 316 / A479
Boîtier de raccordement pour dispositif chauffant optionnel	Acier galvanisé
Conduit pour dispositif chauffant optionnel	Acier inoxydable série 300 / A321
Thermomètre optionnel	Voir le catalogue Swagelok <i>Dispositifs de mesure de la température, MS-02-353</i>
Tous les autres composants	Acier inoxydable 316

Les composants en contact avec le fluide sont indiqués en italique.



Vanne SPV double  
arrêt et purge

Vanne SPV simple  
arrêt et purge

### Pressions et températures nominales

Température °C (°F)	Configuration de la vanne SPV	
	SPV61, SPV62	SPV63, SPV64
	Pression de service bar (psig)	
-50 (-58) à -40 (-40)	248 (3600)	—
-40 (-40) à 100 (37)	248 (3600)	68,9 (1000)
200 (93)	213 (3095)	59,5 (865)
300 (148)	192 (2795)	53,7 (780)
400 (204)	177 (2570)	—

### Tests

Chaque vanne de canne de prélèvement SPV subit un test hydrostatique en usine. Un test de l'enveloppe est effectué à 1,5 fois la pression de service maximale, et un test du siège est effectué à 1,1 fois la pression de service maximale, conformément aux normes BS EN 12266-1 et API 598.

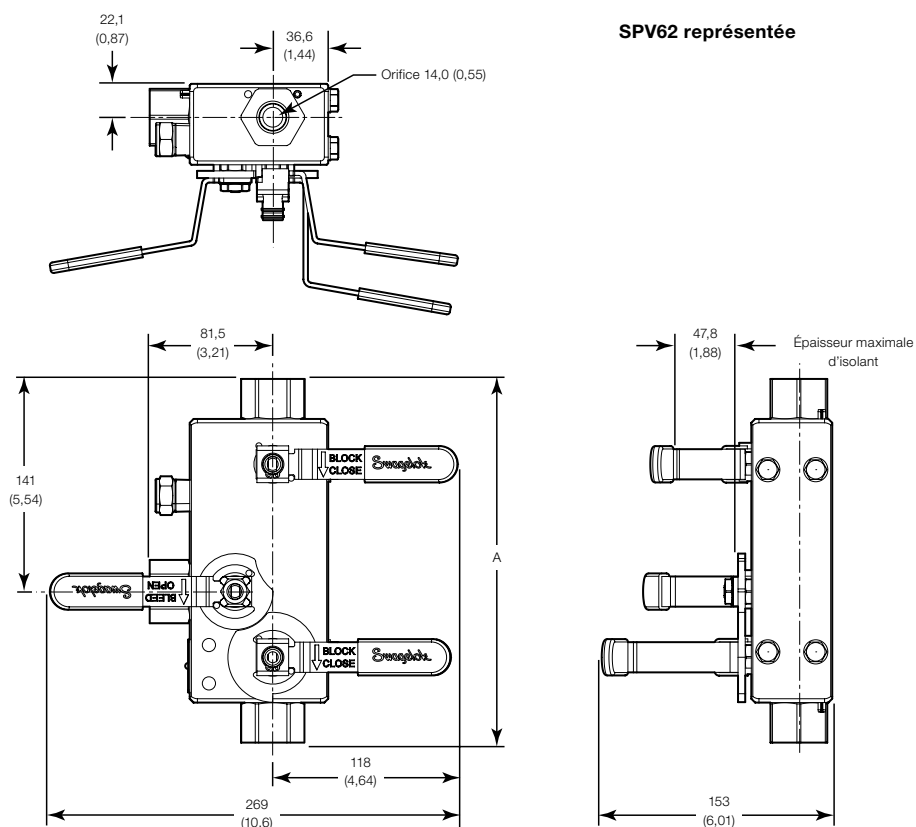
**⚠ Les vannes qui n'ont pas été actionnées pendant un certain temps peuvent nécessiter un couple de manœuvre plus important.**

## Vannes de canne de prélèvement (SPV)

### Dimensions

Les dimensions en millimètres (pouces) sont données à titre indicatif uniquement et sont sujettes à modification.

### Vannes de canne de prélèvement double arrêt et purge (SPV61, SPV62)



SPV62 représentée

Dimension de l'entrée	A, mm (po)
1/2, 3/4 po	238 (9,36)
1 po	246 (9,67)

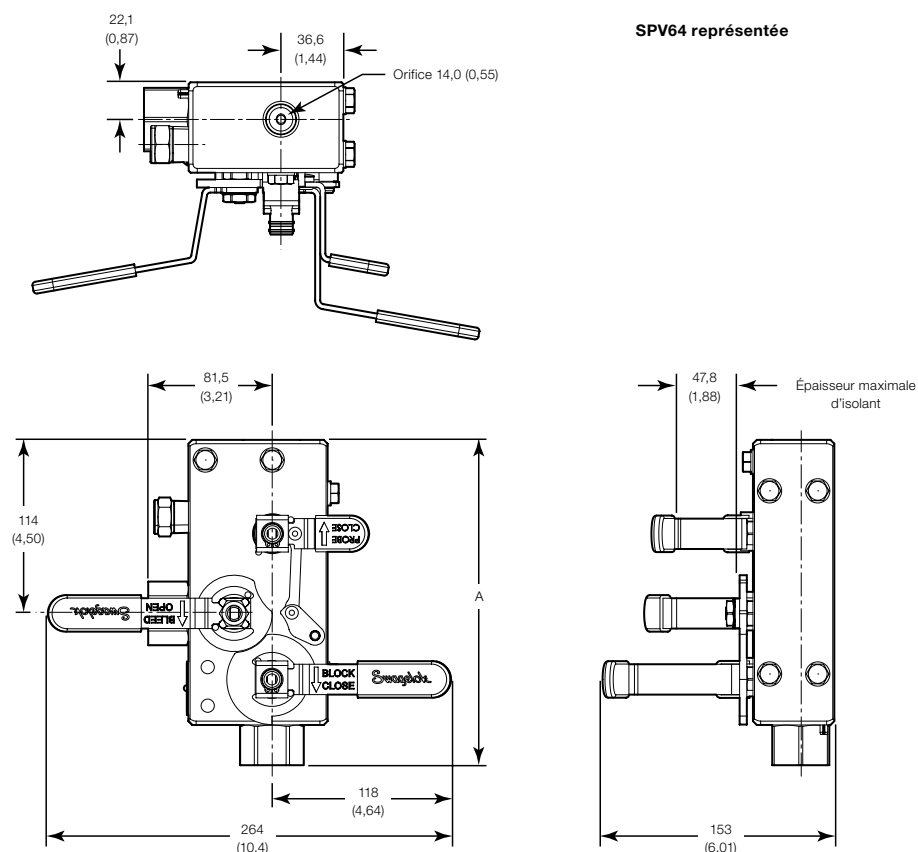


## Vannes de canne de prélèvement (SPV)

### Dimensions

Les dimensions en millimètres (pouces) sont données à titre indicatif uniquement et sont sujettes à modification.

### Vannes de canne de prélèvement simple arrêt et purge (SPV63, SPV64)



Dimension de l'entrée	A, mm (po)
1/2, 3/4 po	213 (8,37)
1 po	220 (8,68)

### Poids, toutes configurations

10 kg (22 lb)

## Vannes de canne de prélèvement (SPV)

### Informations pour commander

Créez la référence d'une vanne de canne de prélèvement SPV en combinant les codes dans l'ordre indiqué ci-dessous.

SPV - **1** **2** **3** **4** **5** **6** **7** **8** **9**  
 SPV - **64** SA D - **XBN** **A** **A** - **D** **A1** -**LT**

#### 1 Configuration

##### À utiliser avec les cannes SPW

- 61** = Double arrêt et purge, pas de verrouillage réciproque des vannes
- 62** = Double arrêt et purge, verrouillage réciproque des vannes

##### À utiliser avec les cannes SPR

- 63** = Simple arrêt et purge, verrouillage réciproque de la canne
- 64** = Simple arrêt et purge, verrouillage réciproque de la canne et de la vanne

#### 2 Matériau du corps de vanne

SA = Acier inoxydable 316

#### 3 Siège, matériaux d'étanchéité

D = PEEK, graphite et PTFE<sup>①</sup>

<sup>①</sup> Les configurations **63** et **64** contiennent également de l'élastomère fluorocarboné FKM.

#### 4 Raccordement d'entrée

**XAN** = Filetage NPT femelle 1/2 po  
**XBN** = Filetage NPT femelle 3/4 po  
**XCN** = Filetage NPT femelle 1 po

#### 5 Raccordement de sortie

**A** = Filetage NPT femelle 1/2 po  
**B** = Filetage NPT femelle 3/4 po (**SPV61** et **SPV62** uniquement)

#### 6 Raccordement de purge

A = Filetage NPT femelle 1/4 po

#### 7 Poignées

**C** = Poignées non verrouillables à levier  
**D** = Poignées verrouillables à levier, pour les vannes d'arrêt et pour le verrouillage de la canne *uniquement*

#### 8 Dispositif de chauffage (voir page 19)

**XX** = Pas de dispositif de chauffage  
**A1** = Dispositif de chauffage en aluminium, 120 V (ca), 500 W  
**A2** = Dispositif de chauffage en aluminium, 240 V (ca), 500 W  
**S1** = Dispositif de chauffage en acier inoxydable 316, 120 V (ca), 500 W  
**S2** = Dispositif de chauffage en acier inoxydable 316, 240 V (ca), 500 W

#### 9 Options

**Ignorer en l'absence d'options ; omettre le second tiret en cas d'options multiples.**

- L** = Support de verrouillage du presse-garniture de la canne (**SPV63** et **SPV64** uniquement) (voir page 19)
- T** = Thermomètre à spirale bimétallique Swagelok, 10 à 150°C (50 à 300°F), cadran de 76 mm (3 po), monté sur le corps de la vanne SPV au moyen d'un filetage NPT mâle 1/2 po

## Vannes de canne de prélèvement (SPV)

### Options

#### Dispositif de chauffage

Un dispositif de chauffage optionnel est disponible pour assurer un contrôle fiable de la température du corps de la vanne SPV, dans un but de protection contre le gel ou de maintien d'une certaine température. Il se monte directement sur le corps de la vanne SPV.



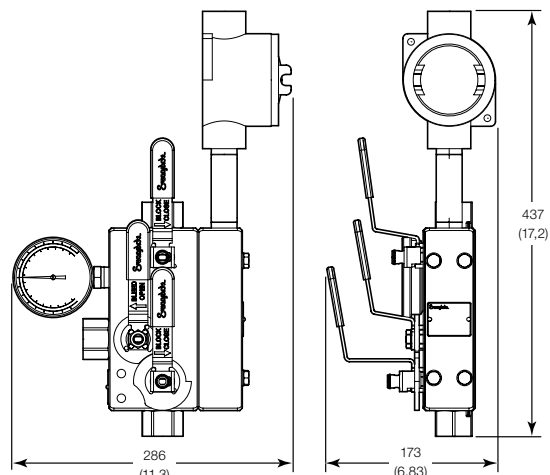
**Dispositif de chauffage avec bloc en acier inoxydable**

- Contrôleur réglable avec plage de températures allant de 10 à 148°C (50 à 300°F).
- Bloc chauffant en aluminium ou en acier inoxydable 316.
- 500 W, 120 ou 240 V (ca).
- Raccordement d'entrée avec filetage NPT femelle 3/4 po au boîtier de commande du dispositif chauffant.
- ATEX (Europe) et IECEx (International) : Groupe II, Catégorie 2G, EEx d IIB+H2 ; T3 (200°C, 392°F).

#### Support de verrouillage du presse-garniture de la canne

Un support permettant de bloquer l'accès aux écrous du presse-garniture de la canne est disponible, afin d'empêcher quiconque de desserrer par inadvertance le capuchon du presse-garniture ou de retirer le corps du presse-garniture. Lorsqu'il est déverrouillé, le support bascule sur le côté, permettant ainsi d'accéder aux écrous.

- Fabrication en acier inoxydable 316.
- Diamètre maximum de tige de verrouillage : 7,9 mm (5/16 po).
- Compatible avec la plupart des cannes rétractables dotées de raccords filetés NPT mâles 1/2 po avec écrous jusqu'à 1 po.



**SPV62 représentée avec dispositif de chauffage et thermomètre optionnels**

- CSA (Canada et États-Unis) : Classe 1, Div. 1, Groupes B, C, D ; T3 (200°C, 392°F).

Les dimensions en millimètres (pouces) sont données à titre indicatif uniquement et sont sujettes à modification.

Poids : 3,6 kg (8,0 lb) pour le dispositif chauffant en aluminium ; 5,7 kg (12,5 lb) pour le dispositif chauffant en acier inoxydable 316.



Support de verrouillage

## Solutions sur mesure Swagelok

Bien qu'il existe une grande variété de cannes de prélèvement standard, certaines applications peuvent requérir des matières, des dimensions ou des longueurs différentes. Prenez contact avec votre distributeur agréé Swagelok pour examiner une solution sur mesure.

## Conformité aux réglementations

### Europe

- Directive relative aux équipements sous pression (PED) 97/23/CE
- Directive relative aux atmosphères explosives (ATEX) 94/9/CE
- Directive relative à la limitation de l'utilisation de certaines substances dangereuses (RoHS) 2002/95/CE

### Amériques

- Homologation concernant l'utilisation d'équipements électriques dans des environnements dangereux (CSA/UL)
- NEC au Canada (pour les composants de l'assemblage)

Contactez votre distributeur agréé Swagelok pour des homologations et certifications spécifiques de l'assemblage.

#### Sélection des produits en toute sécurité

**Lors de la sélection d'un produit, l'intégralité de la conception du système doit être prise en considération pour garantir un fonctionnement fiable et sans incident. La responsabilité de l'utilisation, de la compatibilité des matériaux, du choix de capacités nominales appropriées, d'une installation, d'un fonctionnement et d'une maintenance corrects incombe au concepteur et à l'utilisateur du système.**

**Attention : Ne pas mélanger ou intervertir les composants des produits Swagelok avec ceux d'autres fabricants.**

## Informations concernant la garantie

Les produits Swagelok bénéficient de la garantie à vie limitée Swagelok. Vous pouvez en obtenir une copie sur le site [swagelok.com.fr](http://swagelok.com.fr) ou en contactant votre distributeur agréé Swagelok.