

## Vannes de réglage fin à soufflet

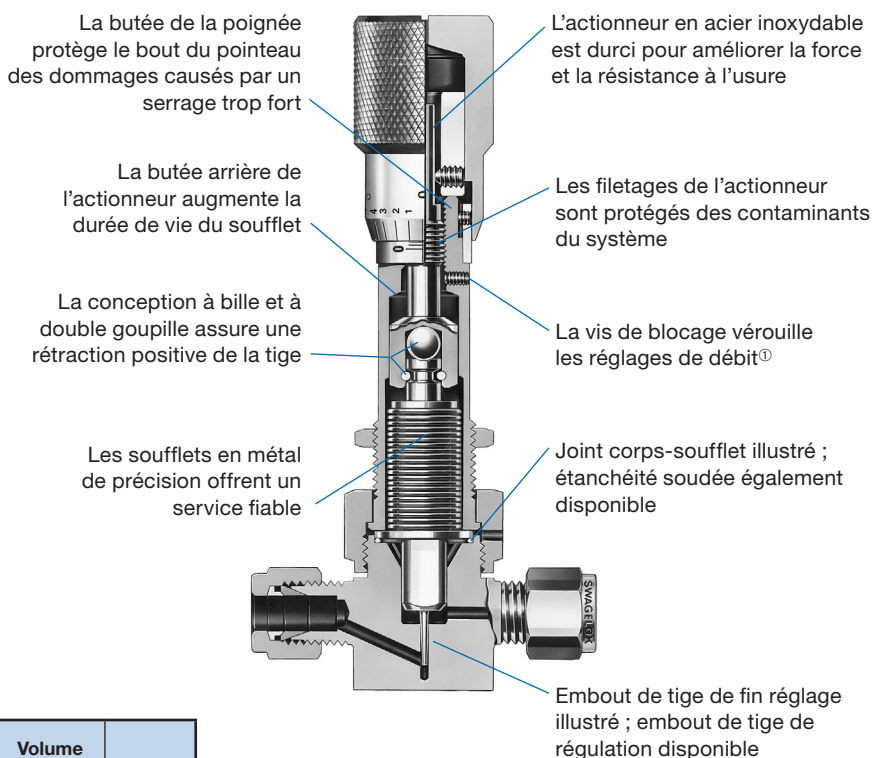


### Série BM

- Poignée micrométrique pour des réglages de débit précis et reproductibles
- Pressions de service jusqu'à 48,2 bar (700 psig)
- Températures jusqu'à 482°C (900°F)
- Acier inoxydable 316

## Caractéristiques

- Coefficients de débit :
  - 0,019 avec embout de tige de fin réglage
  - 0,30 avec embout de tige de régulation
- Les poignées micrométriques mesurent la position de la tige par incréments de 0,025 mm (0,001 po).
- Les vannes s'ouvrent pour un débit maximal en six tours.
- Le dessus de la poignée est rainuré pour permettre d'effectuer des ajustements avec un tournevis.
- Les montages sur panneau et par la base sont standard.
- Connexions d'extrémité disponibles : raccords Swagelok pour tubes, tubes à souder par emboîtement, tubes à souder en bout et raccords d'extrémité Swagelok VCR.

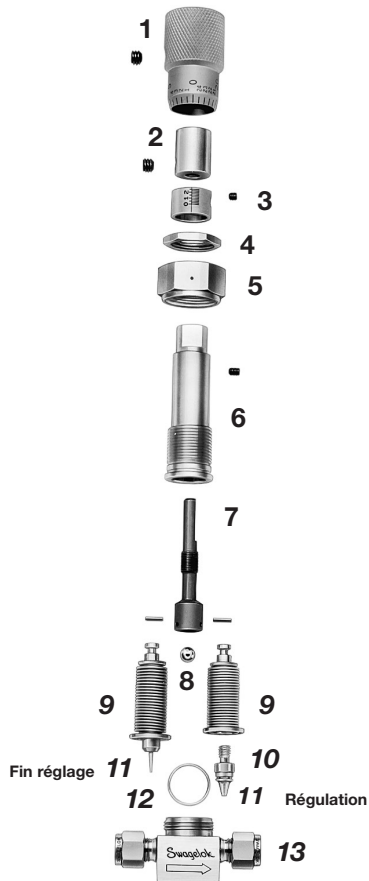


① Plusieurs réglages pourront être nécessaires pour obtenir le débit souhaité lorsque la fonction de blocage est utilisée.

## Données techniques

Étanchéité corps-soufflet	Embout de tige	Conicité de tige	C <sub>v</sub>	Volume interne cm <sup>3</sup> (po <sup>3</sup> )	Série
Joint	Réglage fin	3°	0,019	1,1 (0,07)	BMG
	Régulation	20°	0,30	1,6 (0,11)	BMRG
Soudée	Réglage fin	3°	0,019	1,1 (0,07)	BMW
	Régulation	20°	0,30	1,6 (0,11)	BMRW

## Matériaux



Composant	Série	Classe de matériau/Spécification ASTM	
1 Poignée	Toutes	Acier inoxydable 303/A582 chromé revêtu argent	
		Alliage acier/ANSI 18,3	
2 Bague	Toutes	Acier inoxydable 303/A582	
		Alliage acier/ANSI 18,3	
3 Tourillon	Toutes	Acier inoxydable 303/A582 chromé revêtu argent	
		Alliage acier/ANSI 18,3	
4 Écrou de montage en panneau	Toutes	Acier inoxydable 316/B783	
5 Écrou de chapeau	Toutes	Acier inoxydable 316/A479 revêtu argent	
6 Chapeau	Toutes	Acier inoxydable 316/A479	
		Alliage acier/ANSI 18,3	
7 Actionneur	Toutes	Acier inoxydable 416/A582	
		Goupilles d'actionneur	Acier inoxydable 420/A276
8 Bille	Toutes	Acier inoxydable 420C	
9 Tige	Toutes	Acier inoxydable 316/A479	
		Soufflets	Acier inoxydable 321/A269
		Bague soudée	Acier inoxydable 316/A479
10 Adaptateur de tige	BMRG, BMRW	Acier inoxydable 316/A479	
11 Embout de tige	Toutes	Acier inoxydable 316/A479 revêtu chrome dur	
12 Joint	BMG, BMRG	Acier inoxydable 316/A580 revêtu argent	
13 Corps	Toutes	Acier inoxydable 316/A479	
		Lubrifiants	Film sec et pâte à base de bisulfure de molybdène

Composants en contact avec le fluide indiqués en italiques.

## Pressions et températures nominales

Matériau	Acier inoxydable 316	
	Série	BMW, BMRW
	Pression de service, bar (psig)	
Température, °C (°F)		
-28 (-20) à 37 (100)	48,2 (700)	48,2 (700)
93 (200)	42,0 (610)	42,0 (610)
148 (300)	36,5 (530)	36,5 (530)
204 (400)	31,0 (450)	31,0 (450)
260 (500)	25,8 (375)	25,8 (375)
315 (600)	20,6 (300)	20,6 (300)
343 (650)	17,9 (260)	—
371 (700)	15,8 (230)	—
398 (750)	13,7 (200)	—
426 (800)	11,0 (160)	—
454 (850)	8,9 (130)	—
482 (900)	6,8 (100)	—

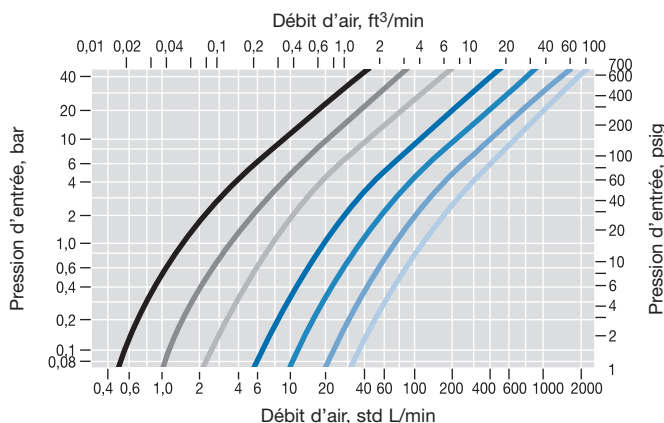
## Gradient de température de poignée

Quand le siège de vanne est à	La poignée est à
315°C (600°F)	121°C (250°F)
482°C (900°F)	162°C (325°F)

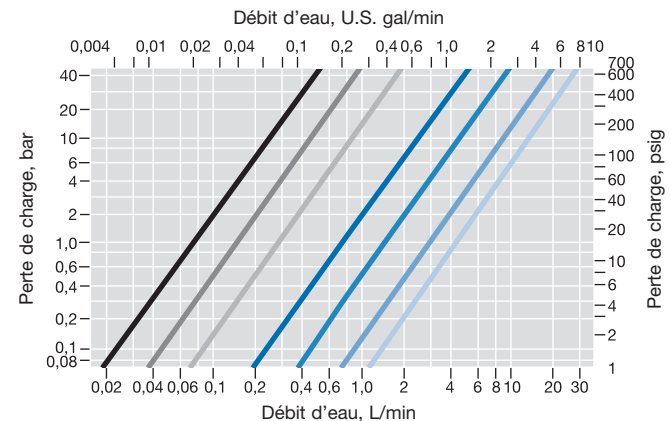
## Débit à 20°C (70°F)

BMG, BMW  $C_v$  — 0.005 — 0.010 — 0.019  
 BMRG, BMRW  $C_v$  — 0.05 — 0.10 — 0.20 — 0.30

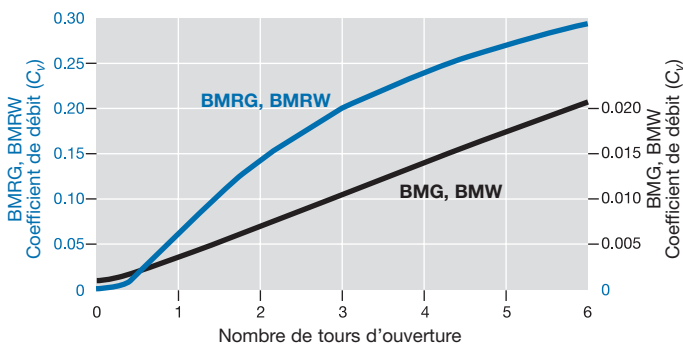
### Air



### Eau



## Coefficient de débit en fonction du nombre de tours d'ouverture



## Réglages de débit en usine

### Séries BMG et BMW

Avec une pression d'entrée de 0,68 bar (10 psig) et un débit de 10 à 15 cm³/min, la poignée est réglée sur 0. Les vannes série BMG et BMW ne sont pas conçues pour assurer une fonction d'obturation.

### Séries BMRG et BMRW

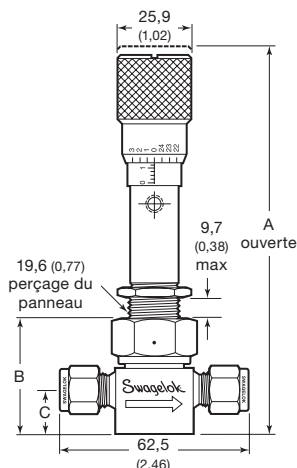
Selon un test de fuite à l'hélium et le siège de la vanne d'un taux de fuite maximal de  $7 \times 10^{-7}$  std cm³/s, la poignée est réglée sur 0. Les vannes série BMRW ne sont pas recommandées pour des fermetures au-dessus de 315°C (600°F).

**⚠ Pour améliorer la durée de vie et garantir les performances de la vanne, et pour prévenir l'apparition de fuites, appliquer uniquement le couple nécessaire pour obtenir une fermeture positive aux vannes dimensionnées pour assurer une fonction d'obturation.**

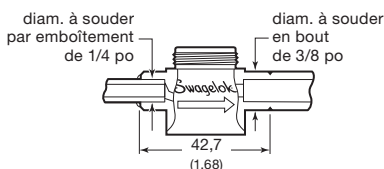
### Informations pour commander et dimensions

Choisir un numéro de référence.

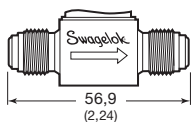
Les dimensions, en millimètres (pouces), sont données à titre indicatif uniquement et sont sujettes à modification.



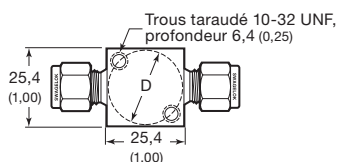
Raccords Swagelok pour tube



Extrémités de tube à souder par emboîtement et de tube à souder en bout



Raccords VCR mâle intégrés



Vue de dessous

### Nettoyage et conditionnement spéciaux (SC-11)

Chaque vanne de fin réglage série BM avec raccords VCR est nettoyée et emballée conformément au *Nettoyage et conditionnement spécial (SC-11)* de Swagelok, [MS-06-63](#), pour assurer leur conformité aux exigences de propreté des produits telles que définies par la norme ASTM G93 Niveau C.

Pour commander un nettoyage et un conditionnement spéciaux pour les vannes série BM avec d'autres raccords d'extrémité, ajoutez -SC11 au numéro de référence de la vanne.

Exemple : SS-4BMG-SC11

**⚠ AVERTISSEMENT:** Les composants qui ne sont pas régis par une norme, comme les raccords Swagelok, ne doivent jamais être mélangés/interchangés avec ceux d'autres fabricants.

Raccordement d'extrémité		Série	Numéros de référence	Dimensions, mm (po)				
Type	Taille			Orifice	A	B	C	D
Raccord Swagelok pour tubes fractionnaire	1/4 po	BMG	SS-4BMG	1,4 (0,057)	133 (5,22)	36,8 (1,45)	14,2 (0,56)	26,9 (1,06)
		BMRG	SS-4BMRG	4,2 (0,166)	133 (5,22)			
		BMW	SS-4BMW	1,4 (0,057)	131 (5,17)	36,1 (1,42)		
		BMRW	SS-4BMRW	4,2 (0,166)	131 (5,15)			
Raccord Swagelok pour tubes métrique	6 mm	BMG	SS-6BMG-MM	1,4 (0,057)	133 (5,22)	36,8 (1,45)	14,2 (0,56)	26,9 (1,06)
		BMRG	SS-6BMRG-MM	4,2 (0,166)	133 (5,22)			
		BMW	SS-6BMW-MM	1,4 (0,057)	131 (5,17)	36,1 (1,42)		
		BMRW	SS-6BMRW-MM	4,2 (0,166)	131 (5,15)			
Tube à souder par emboîtement et tube à souder bout à bout	1/4 po et 3/8 po	BMG	SS-4BMG-TW	1,4 (0,057)	133 (5,22)	36,8 (1,45)	14,2 (0,56)	25,4 (1,00)
		BMRG	SS-4BMRG-TW	4,2 (0,166)	133 (5,22)			
		BMW	SS-4BMW-TW	1,4 (0,057)	131 (5,17)	36,1 (1,42)		
		BMRW	SS-4BMRW-TW	4,2 (0,166)	131 (5,15)			
Raccord mâle intégré VCR	1/4 po	BMG	SS-4BMG-VCR	1,4 (0,057)	133 (5,22)	36,8 (1,45)	11,2 (0,44)	25,4 (1,00)
		BMRG	SS-4BMRG-VCR	4,2 (0,166)	133 (5,22)			
		BMW	SS-4BMW-VCR	1,4 (0,057)	131 (5,17)	36,1 (1,42)		
		BMRW	SS-4BMRW-VCR	4,2 (0,166)	131 (5,15)			

Dimensions indiquées avec écrou de raccord Swagelok pour tube serré manuellement.

### Raccords femelle VCR à étanchéité de surface soudés

- Soudés en usine aux vannes avec des raccords d'extrémité pour tubes à souder en bout
- Raccords en acier inoxydable 316 sur vannes en acier inoxydable

Pour commander, ajoutez un code au numéro de référence de vanne avec raccords d'extrémité Swagelok pour tubes fractionnaires.

Taille du raccord	Code	Longueur totale mm (po)
1/4 po	-V51	70,1 (2,76)
1/2 po	-V16	117 (4,60)

Exemple : SS-4BMG-V51

### Vannes en laiton

Plusieurs vannes de la série BM sont disponibles en laiton. Les vannes séries BMW et BMRW ne sont pas disponibles dans ce matériau. Pour plus d'informations, contactez votre représentant agréé Swagelok.

### Kits de maintenance

Des kits de soufflet, d'embout/adaptateur de tige et de joint sont disponibles pour les vannes série BMG et BMRG. Voir le catalogue Swagelok sur les *Kits d'entretien de vannes à soufflet*, [MS-02-66](#).

**Sélection des produits en toute sécurité**  
 Lors de la sélection d'un produit, l'intégralité de la conception du système doit être prise en considération pour garantir un fonctionnement fiable et sans incident. La responsabilité de l'utilisation, de la compatibilité des matériaux, du choix de capacités nominales appropriées, d'une installation, d'un fonctionnement et d'une maintenance corrects incombe au concepteur et à l'utilisateur du système.

### Informations concernant la garantie

Les produits Swagelok bénéficient de la garantie limitée à vie Swagelok. Vous pouvez en obtenir une copie sur le site [swagelok.com.fr](http://swagelok.com.fr) ou en contactant votre distributeur agréé Swagelok.

## Introduction

Depuis 1947, Swagelok conçoit, développe et fabrique des produits de qualité à usage général ou spécialisé pour les systèmes fluides, qui répondent aux besoins en constante évolution de l'industrie à l'échelle mondiale. Nous avons à cœur de comprendre les besoins de nos clients, de trouver rapidement des solutions adaptées et d'apporter une valeur ajoutée à nos produits et services.

Nous sommes heureux de présenter cette version reliée complète du *Catalogue des produits Swagelok*, qui rassemble plus de 100 catalogues de produit, bulletins techniques et documents de référence distincts en un seul volume pratique et simple à utiliser. Chaque catalogue est mis à jour au moment de l'impression et son numéro de révision figure sur la dernière page. Les révisions ultérieures remplaceront la version imprimée et seront publiées sur le site web de Swagelok ainsi que dans le centre électronique de données techniques sur les produits Swagelok (eDTR).

Pour plus d'informations, consultez le site web ou prenez contact avec un représentant agréé Swagelok.

## Informations concernant la garantie

Les produits Swagelok bénéficient de la garantie limitée à vie Swagelok. Vous pouvez en obtenir une copie sur le site [swagelok.com.fr](http://swagelok.com.fr) ou en contactant votre distributeur agréé Swagelok.

### Sélection des produits en toute sécurité

**Lors de la sélection d'un produit, l'intégralité de la conception du système doit être prise en considération pour garantir un fonctionnement fiable et sans incident. La responsabilité de l'utilisation, de la compatibilité des matériaux, du choix de capacités nominales appropriées, d'une installation, d'un fonctionnement et d'une maintenance corrects incombe au concepteur et à l'utilisateur du système.**

### AVERTISSEMENT

**Les composants qui ne sont pas régis par une norme, comme les raccords Swagelok, ne doivent jamais être mélangés/interchangés avec ceux d'autres fabricants.**

Toutes les marques énumérées ci-dessous ne concernent pas nécessairement ce catalogue.  
Swagelok, Cajon, Ferrule-Pak, Goop, Hinging-Colleting, IGC, Kenmac, Micro-Fit, Nupro, Snoop, Sno-Trik, SWAK, VCO, VCR, Ultra-Torr, Whitey—TM Swagelok Company  
15-7 PH—TM AK Steel Corp.  
AccuTrak, Beacon, Westlock—TM Tyco International Services  
Aflas—TM Asahi Glass Co., Ltd.  
ASCO, El-O-Matic—TM Emerson  
AutoCAD—TM Autodesk, Inc.  
CSA—TM Canadian Standards Association  
Crastin, DuPont, Kalrez, Krytox, Teflon, Viton—TM E.I. duPont Nemours and Company  
DeviceNet—TM ODVA  
Dyneon, Elgiloy, TFM—TM Dyneon  
Elgiloy—TM Elgiloy Specialty Metals  
FM—TM FM Global  
Grafoil—TM GrafTech International Holdings, Inc.  
Honeywell, MICRO SWITCH—TM Honeywell  
MAC—TM MAC Valves  
Microsoft, Windows—TM Microsoft Corp.  
NACE—TM NACE International  
PH 15-7 Mo, 17-7 PH—TM AK Steel Corp  
picofast—Hans Turck KG  
Pillar—TM Nippon Pillar Packing Company, Ltd.  
Raychem—TM Tyco Electronics Corp.  
Sandvik, SAF 2507—TM Sandvik AB  
Simriz—TM Freudenberg-NOK  
SolidWorks—TM SolidWorks Corporation  
UL—Underwriters Laboratories Inc.  
Xylan—TM Whitford Corporation  
© 2023 Swagelok Company