

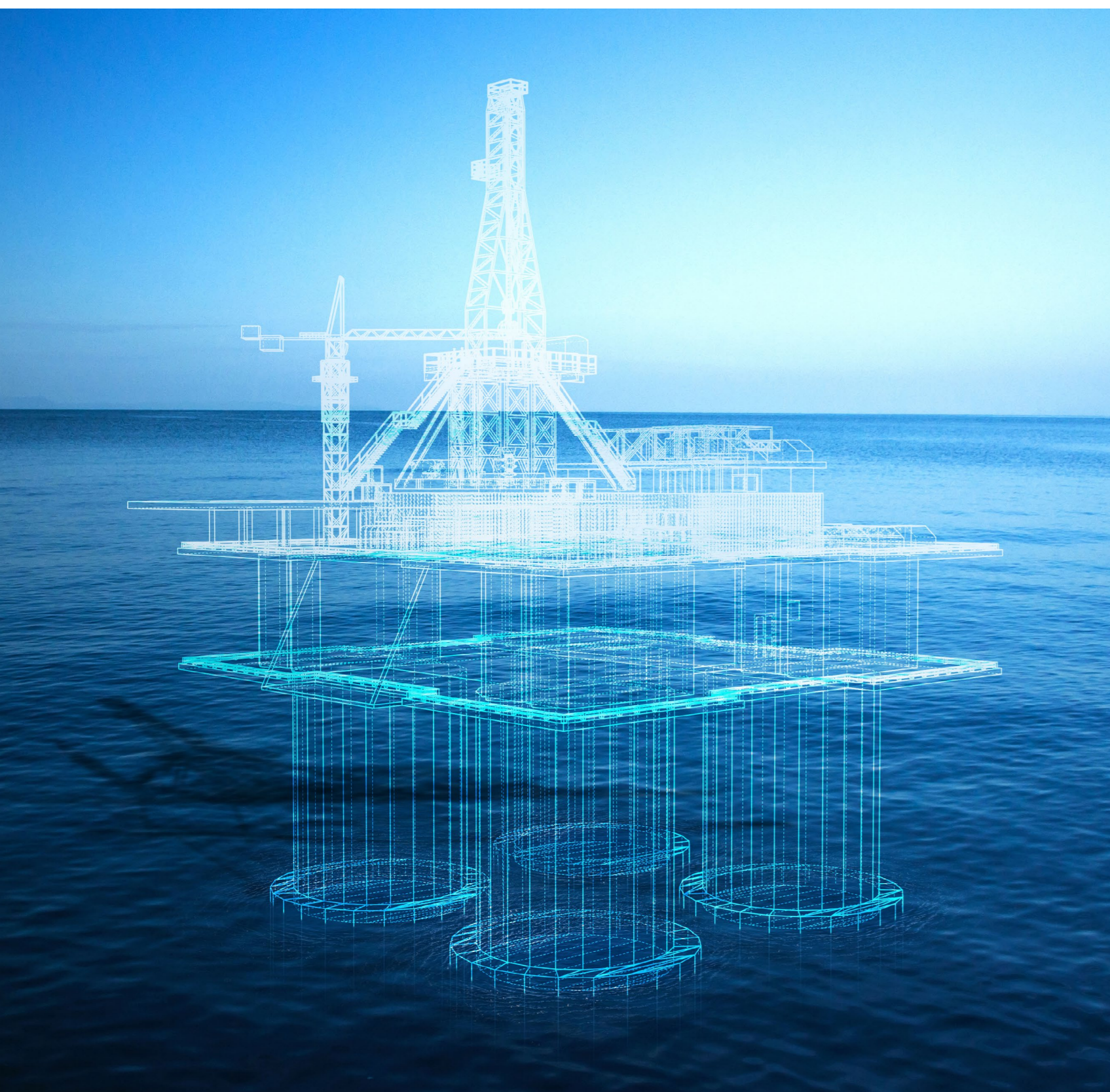


# Projets d'investissement - Guide de sélection des produits

destinés aux systèmes fluides de petit calibre



Swagelok®



## Gérer votre projet d'investissement

Tout projet de construction de grande ampleur est complexe par nature. Ces projets font intervenir des milliers de personnes, la concurrence est rude, la logistique est complexe, l'approbation des dépenses se fait parfois attendre, et la crainte de dépasser le budget est constante. **Pour respecter les délais et votre budget tout en gardant le contrôle de la qualité, vous avez besoin de fournisseurs et de collaborateurs qui possèdent une dimension internationale, de grandes capacités et une expertise pertinente.**

En collaboration avec ses centres de vente et de services agréés présents dans le monde entier, Swagelok peut vous proposer des composants fiables pour systèmes fluides de petit calibre, des sous-systèmes préfabriqués, des services disponibles localement et un appui coordonné pour faire de votre projet une réussite. Nos ingénieurs terrain sont là pour vous assister dans tous les aspects du projet, de la sélection des produits à l'uniformisation de la conception en passant par la formation et la supervision de l'installation de l'ensemble du process.

Faire intervenir Swagelok dès le début de l'élaboration de votre projet vous permet d'avoir l'assurance que vos choix aboutiront à des systèmes fluides conçus pour durer. Comment savoir quels sont les produits qui vont vous permettre de tenir vos délais d'exécution et quels sont ceux qui nécessitent un cycle de planification plus long ? **Cette ressource est conçue pour présenter les produits Swagelok dont le délai de livraison est le plus court – un atout important pour rester dans les délais et respecter le budget d'un projet.**

Au-delà des produits facilement accessibles présentés ici, vous avez également accès à l'ensemble du catalogue de produits Swagelok. Une équipe dédiée de spécialistes des grands projets de construction vous aidera à faire votre choix parmi des dizaines de milliers de produits Swagelok et divers matériaux de fabrication, y compris des assemblages à la demande et des produits conçus à la demande.

**Quels que soient le degré de complexité ou le lieu de votre projet, Swagelok peut vous aider.**

Des produits immédiatement disponibles pour vous aider à respecter **les délais et le budget de vos projets**





## Un réseau de distribution mondial

Bénéficiez de ressources mondiales et d'un soutien local. Où que vous soyez, nous sommes en mesure de vous aider à réussir :

- Les collaborateurs de nos centres de vente et de services locaux connaissent parfaitement les besoins de votre entreprise et les impératifs de vos applications
- Les centres de vente et de services stockent localement des pièces afin que vous puissiez vous les procurer facilement. Ils proposent également une assistance technique et des services personnalisés sur place, qui vont d'une aide pour choisir des produits ou concevoir des systèmes fluides à des évaluations de vos systèmes, en passant par des recommandations concernant des pratiques d'installation ou des moyens d'améliorer vos systèmes
- Des spécialistes des systèmes fluides facilement accessibles qui ont une bonne connaissance de leur environnement, dont ils comprennent la culture et les spécificités régionales et maîtrisent la langue
- Lorsque vous faites face à des défis, nous sommes à vos côtés avec des centres de fabrication, notre équipe d'ingénieurs terrain, des services techniques, un soutien logistique et une expertise spécialisée

Avec nos spécialistes locaux, aidés par une équipe mondiale d'experts, vous avez l'assurance de bénéficier des recommandations et de l'assistance dont vous avez besoin pour améliorer les performances, la productivité, la fiabilité et la sécurité de vos systèmes fluides – tout en maîtrisant vos coûts et en atténuant les risques pour l'environnement.

Notre réseau mondial de distribution couvre plus **70 pays** avec **200 centres de vente et de services, 20 sites de production et cinq centres techniques**, afin que vous puissiez bénéficier de nos produits et de notre assistance à l'endroit et au moment où vous en avez besoin.





## Ce que Swagelok peut faire pour vous

Chez Swagelok, nous sommes particulièrement attachés à l'expérience client. C'est pourquoi, en plus de nos produits, nous proposons également des services qui vont de l'assistance technique à la formation, en passant par la conception de produits et d'assemblages particuliers. Beaucoup de ces services sont proposés par nos centres de vente et de services, dont l'ancrage local favorise une relation de proximité avec les clients. Grâce à nos ressources mondiales et à notre présence locale, nos clients peuvent, avec notre aide, résoudre tout un ensemble de problèmes de manière efficace et efficiente.



### Identification positive des matériaux

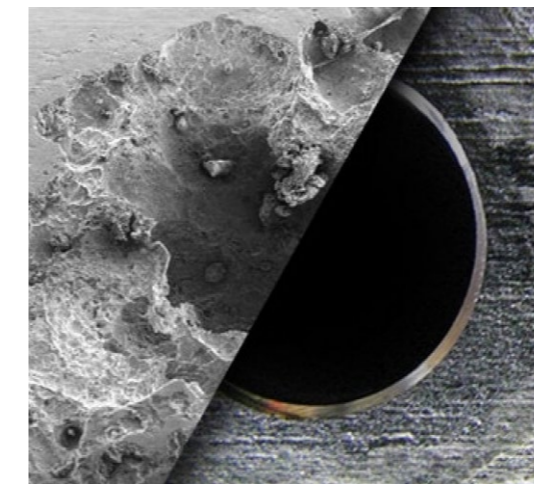
Afin de proposer des produits fiables aux performances éprouvées, chaque produit Swagelok® est fabriqué à partir de matières premières de la plus grande qualité. Nos tests d'identification positive des matériaux (PMI) nous permettent de valider le type et la qualité des métaux utilisés pendant la production, tandis que nos systèmes de contrôle et de traçabilité nous permettent de remonter à la source de chaque matière première.



### Contrôle des matériaux

Fabriquer des produits de pointe commence avec des matières premières de la meilleure qualité. Grâce aux critères stricts que nous imposons à nos fournisseurs, nous avons l'assurance que les aciéries ne nous livrent que des métaux de la plus haute qualité qui répondent à nos attentes. Avant de passer une commande, nous commençons par consigner dans un document nos exigences en ce qui concerne la composition chimique et les propriétés des matériaux, les traitements et les essais à réaliser, les rapports à fournir et les contrôles à la source. Les matériaux sont ensuite inspectés à leur arrivée, puis suivis tout au long du processus de fabrication.

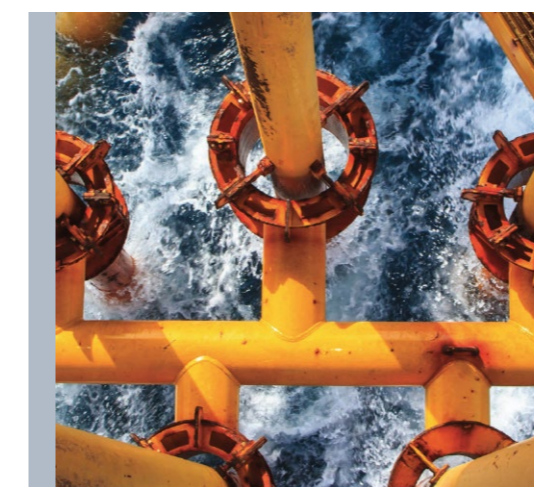
- **Découvrez** comment nous préservons la qualité de nos produits grâce à un contrôle strict des matériaux utilisés.



### Identifier les différents types de corrosion

On appelle corrosion la dégradation physique d'un matériau due à des interactions avec son environnement. Toutefois, en fonction du matériau et de l'utilisation qui est faite d'un composant, la corrosion peut prendre des formes différentes selon l'environnement.

- **Découvrez** comment identifier différents types de corrosion – corrosion générale, corrosion localisée par piqûres, corrosion cavernueuse localisée, corrosion sous contrainte due aux ions chlorure ou aux gaz sulfureux, fragilisation par l'hydrogène, corrosion intergranulaire et corrosion galvanique.



### Choix des matériaux

Presque tous les métaux peuvent se corroder lorsque les conditions sont réunies. Or, la corrosion est une cause majeure de défaillance mécanique. Afin de lutter contre ce phénomène, nous avons acquis une parfaite connaissance des facteurs qui y contribuent, ainsi que des propriétés des matériaux qui aident à l'éviter.

- **Découvrez** comment choisir des matériaux pour prévenir la corrosion dans vos applications – lignes d'instrumentation, centrales hydrauliques, injection de produits chimiques, installations déluge, etc.



### Matériaux résistants à la corrosion

Chaque composant Swagelok® est conçu pour fonctionner avec fiabilité et durablement dans vos applications. Pour cela, nous utilisons une large gamme de matériaux résistants à la corrosion pour fabriquer nos composants, notamment l'acier inoxydable 316, les alliages 6-moly, 2507, 825, 625, C-276 et 400, des alliages de titane et des combinaisons de matériaux.

- **Découvrez** les caractéristiques de chaque métal résistant à la corrosion et apprenez à déterminer le matériau adapté à votre application.



### Normes NACE et Norsok

L'organisation professionnelle NACE International est reconnue comme l'autorité mondiale sur la question de la lutte contre la corrosion dans le secteur des pipelines. Les normes NACE International donnent des indications sur les types d'aciers et d'alliages résistants à la corrosion qui peuvent être utilisés dans des applications de production et de traitement du pétrole et du gaz naturel, un domaine dans lequel la corrosion sous contrainte due aux ions sulfure est un risque. De la même façon, les normes Norsok, mises au point par l'industrie pétrolière norvégienne, définissent des exigences concernant les matériaux, et contribuent ainsi à améliorer la sécurité et à optimiser les coûts des activités d'exploitation des installations pétrolières et des projets d'investissement dans le secteur.

- **Apprenez-en** davantage sur ces normes et découvrez comment les composants de systèmes fluides Swagelok sont conçus pour résister à la corrosion.



### Ingénierie de terrain

L'offre de Swagelok ne se limite pas à des composants de systèmes fluides. Nous pouvons également fournir une expertise en ingénierie pour vous aider à élaborer une solution efficace aux problèmes les plus urgents liés à vos systèmes fluides. Lorsque vous avez besoin d'aide, nos ingénieurs terrain collaborent avec vous par l'intermédiaire de votre centre de vente et de services agréé Swagelok®. Ils peuvent vous aider à déterminer comment respecter en permanence des exigences réglementaires plus strictes en ce qui concerne la sécurité et les émissions, augmenter la productivité et le rendement de vos systèmes fluides, réduire les coûts d'exploitation dans l'ensemble de vos installations, et maintenir voire accroître la rentabilité globale.

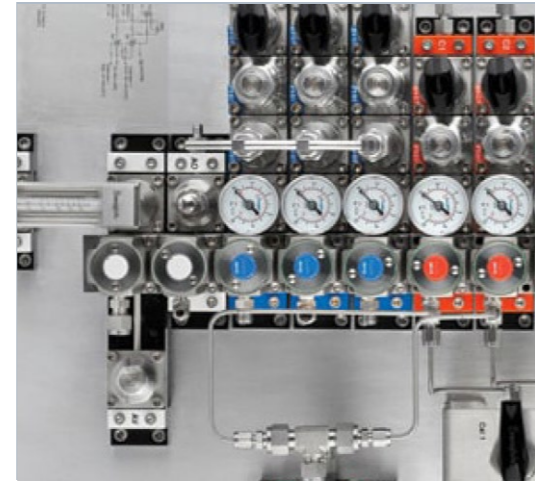
- **Découvrez** comment notre équipe d'ingénieurs terrain peut vous aider à régler de nombreux problèmes.



### Services sur site

Avec les services sur site Swagelok®, nous vous apportons notre expertise technique, notre expérience des applications et notre connaissance de votre secteur d'activité. Nos ingénieurs terrain peuvent visiter votre installation, évaluer vos systèmes fluides ou d'échantillonnage, vous conseiller sur de bonnes pratiques d'installation et recommander des améliorations pour résoudre des problèmes existants ou potentiels. Nos spécialistes vous renseigneront sur ce que vous pouvez faire pour améliorer les performances, la productivité, la fiabilité et la sécurité de vos systèmes fluides, tout en réduisant vos coûts et en atténuant les risques pour l'environnement.

- **Découvrez** comment atteindre plus efficacement vos objectifs avec les services sur site Swagelok.



## Solutions sur mesure

Si vous manquez de personnel, Swagelok peut fabriquer et tester des assemblages pour vos systèmes fluides. Qu'il s'agisse d'un assemblage simple constitué de quelques composants ou d'un assemblage complexe prenant la forme d'un panneau ou d'une armoire, notre équipe d'experts est là pour vous aider. Non seulement les solutions sur mesure Swagelok® sont réalisées avec des composants de qualité, mais nous pouvons également y intégrer des câblages, de l'automatisation, des transmetteurs, des relais ou des pompes, entre autres.

- [Découvrez plus en détail](#) comment nous pouvons vous aider à optimiser vos activités avec des assemblages conçus et construits avec fiabilité pour vos systèmes fluides.

## Systèmes d'échantillonnage instantané

Prélevez en toute sécurité des échantillons représentatifs du liquide ou du gaz acheminé dans vos lignes de process avec un système d'échantillonnage instantané Swagelok®. Nous proposons des systèmes aux configurations diverses, qui répondront aux besoins particuliers de votre application. Nos systèmes d'échantillonnage en boucle fermée permettent de prélever des échantillons sous pression qui seront stockés dans des cylindres robustes. Quant à nos systèmes d'échantillonnage instantané, ils permettent de recueillir des échantillons liquides dans des bouteilles de laboratoire en verre pour analyse. Chaque panneau d'échantillonnage Swagelok est sûr, intuitif, facile à entretenir et peut être commandé à l'aide d'une seule référence.

- [Découvrez](#) comment éviter les situations de surpression et de remplissage excessif avec un système d'échantillonnage instantané Swagelok et apprenez à déterminer le système qui vous convient le mieux.

## Systèmes d'alimentation de garnitures mécaniques

Assurez le bon fonctionnement de vos équipements tournants avec les systèmes d'alimentation de garnitures mécaniques Swagelok®. Nos kits et assemblages sont disponibles dans différentes configurations définies par l'Institut américain du pétrole (API). Chaque dispositif est assemblé selon les normes API 682, réduisant ainsi au minimum le nombre de raccords de manière générale et de raccords filetés en particulier, ce qui peut aider à éviter des fuites coûteuses. En réduisant le nombre de points de fuite potentiels dans votre système fluide, les systèmes d'alimentation de garnitures mécaniques Swagelok limiteront les mises à l'arrêt de vos installations, vous aideront à faire baisser vos coûts et vous feront gagner du temps.

- [Découvrez](#) comment des systèmes d'alimentation de garnitures d'étanchéité bien conçus peuvent aider à simplifier la maintenance des systèmes fluides.

## Systèmes de distribution gaz

Lorsque vous devez acheminer des gaz à partir d'une source haute pression, Swagelok peut concevoir et assembler un système de distribution de gaz adapté à vos besoins. Nous proposons quatre types de systèmes modulaires : le dispositif de raccordement à la source Swagelok®, le panneau de régulation de gaz Swagelok®, la centrale de commutation automatique Swagelok® et le dispositif de régulation au point d'utilisation Swagelok®. Chaque système est pensé pour réguler la pression d'une manière particulière, ce qui vous permet d'acheminer des gaz à la pression et au débit spécifiés dans votre application. Il est possible de commander la solution standard ou une solution adaptée aux contraintes de votre projet.

- [Découvrez](#) comment les systèmes de distribution de gaz Swagelok® peuvent contribuer à améliorer la sécurité sur le lieu de travail, à augmenter la disponibilité des installations et à réduire les besoins de maintenance des systèmes.

## Sous-systèmes d'analyse (PrESS)

Les sous-systèmes prêts à monter (PrESS) Swagelok® sont conçus pour des applications d'analyse et peuvent être utilisés dans toutes les usines et installations traitant des liquides ou des gaz. Notre offre comporte cinq types de sous-systèmes : des modules de commutation et d'étalonnage, des modules de boucle rapide, des modules de détente locale, des collecteurs de distribution de fluide et des modules de canne de prélèvement. Pensés dans un souci de compacité, de fiabilité et de praticité, nos modules sont conçus et assemblés par nos spécialistes des systèmes fluides. Simples à installer et à utiliser, les sous-systèmes prêts à monter Swagelok vous permettent de créer très facilement des systèmes de contrôle et d'échantillonnage des fluides entièrement documentés.

- [Découvrez](#) comment obtenir des résultats d'analyse fiables tout en apportant une certaine uniformité à vos installations.



### Services d'appui opérationnel

En associant produits de pointe, services sur site, services de conception et d'assemblage et formation, Swagelok est en mesure de vous proposer des solutions globales. Grâce à notre réseau mondial de plus de 200 centres de vente et de services agréés répartis dans 70 pays, nous pouvons également fournir des services d'appui opérationnel pour amener plus d'efficacité dans vos activités, en vous aidant à réduire vos coûts tout en augmentant la disponibilité de vos produits.

- **Découvrez** les avantages des services d'appui opérationnel proposés par Swagelok – aide aux achats B2B, gestion des stocks personnalisée, conseils pour choisir des produits, entre autres.



### Transformer l'avenir de l'énergie

Jamais la préservation de l'environnement et la réduction des émissions de gaz à effet de serre (GES) n'ont pris autant de place dans les priorités de nombreuses entreprises industrielles. Propriétaires d'installations, sociétés d'ingénierie et fournisseurs étudient comment réduire les émissions de catégories 1, 2 et 3 pour atteindre certains objectifs concernant l'impact environnemental, l'impact social et le mode de gouvernance des entreprises. Si la réduction des émissions est une priorité, des spécialistes de Swagelok peuvent commencer par vous suggérer d'utiliser des composants étanches comme des vannes certifiées faibles émissions qui vous aideront à préserver votre personnel, votre rentabilité et la planète. Ils peuvent également vous renseigner sur des moyens pour éviter les émissions fugitives, en vous recommandant des systèmes fluides conçus différemment.

- **Découvrez** ce que nous pouvons apporter aux entreprises qui investissent directement dans la transition énergétique.



### Services de construction à l'échelle mondiale

La réussite d'un projet de construction de grande ampleur exige de la coordination. La société Swagelok propose une gamme complète de produits et de services haut de gamme, une aide à la gestion de projet et des ressources disponibles dans le monde entier pour faciliter le bon déroulement de tous les aspects d'un projet de construction international intégrant des systèmes fluides industriels.

- **Découvrez** comment notre équipe peut vous aider à terminer votre prochain projet dans les délais et selon le budget prévus, en s'appuyant sur notre vaste expertise dans les domaines des applications, de l'ingénierie et des matériaux.

## Régulateurs de pression série K Swagelok®

Les régulateurs de pression Swagelok® offrent la régularité, la précision et la durabilité dont les industriels ont besoin pour exploiter des systèmes fluides sûrs, fiables et rentables.

### Nous proposons les modèles suivants :

- Déverseurs et détendeurs
- Centrales de commutation

Pour plus de précisions sur ces produits – caractéristiques nominales, matériaux de fabrication et dimensions, entre autres –, consultez notre page web [➤ Régulateurs de pression série K.](#)

Les produits répertoriés sur cette page sont ceux dont le délai de livraison est le plus court. Cela ne signifie pas pour autant que vous ne pouvez pas commander d'autres produits du catalogue Swagelok. Une équipe dédiée de spécialistes des grands projets de construction peut vous aider à faire votre choix parmi des dizaines de milliers de produits Swagelok et divers matériaux de fabrication, y compris des assemblages à la demande et des produits conçus à la demande. Pour des options supplémentaires, prenez contact avec votre centre de vente et de services local.

Série	Description	Référence
<b>KBP (déverseur)</b>	Déverseur en acier inoxydable, 0 à 17,2 bar (250 psig), configuration A, siège en élastomère fluorocarboné FKM, orifices filetés NPT 1/4 po, Cv 0,20	<a href="#">KBP1G0A4A5A20000</a>
	Déverseur en acier inoxydable, 0 à 6,8 bar (100 psig), configuration D, siège en élastomère fluorocarboné FKM, orifices filetés NPT 1/4 po, Cv 0,20	<a href="#">KBP1F0D4A5A20000</a>
	Déverseur en acier inoxydable, 0 à 34,4 bar (500 psig), configuration A, siège en élastomère fluorocarboné FKM, orifices filetés NPT 1/4 po, Cv 0,20	<a href="#">KBP1J0A4A5A20000</a>
<b>KPR (détendeur)</b>	Détendeur en acier inoxydable, 0 à 6,8 bar (100 psig), entrée 34,4 bar (500 psig), configuration C, siège en PCTFE, orifices filetés NPT 1/4 po, Cv 0,06	<a href="#">KPR1FJC412A20000</a>
	Détendeur en acier inoxydable, 0 à 1,7 bar (25 psig), entrée 6,8 bar (100 psig), configuration C, siège en PCTFE, orifices filetés NPT 1/4 po, Cv 0,06	<a href="#">KPR1DFC412A20000</a>
	Détendeur en acier inoxydable, 0 à 6,8 bar (100 psig), entrée 248 bar (3600 psig), configuration F, siège en PCTFE, orifices filetés NPT 1/4 po, Cv 0,06	<a href="#">KPR1FRF412A20000</a>
	Détendeur en acier inoxydable, 0 à 17,2 bar (250 psig), entrée 248 bar (3600 psig), configuration F, siège en PCTFE, orifices filetés NPT 1/4 po, Cv 0,06	<a href="#">KPR1GRF412A20000</a>
	Détendeur en acier inoxydable, 0 à 6,8 bar (100 psig), entrée 34,4 bar (500 psig), configuration F, siège en PCTFE, orifices filetés NPT 1/4 po, Cv 0,06	<a href="#">KPR1FJF412A20000</a>
	Détendeur en acier inoxydable, 0 à 6,8 bar (100 psig), entrée 34,4 bar (500 psig), configuration F, siège en PCTFE, orifices filetés NPT 1/4 po, Cv 0,06	<a href="#">KPR1JRE412A20000</a>
<b>KCY (double détente)</b>	Détendeur à double détente en acier inoxydable, 0 à 3,4 bar (50 psig), configuration F, siège en PCTFE, orifices filetés NPT 1/4 po, Cv 0,06	<a href="#">KCY1ERF412A20000</a>
	Détendeur à double détente en acier inoxydable, 0 à 6,8 bar (100 psig), configuration F, siège en PCTFE, orifices filetés NPT 1/4 po, Cv 0,06	<a href="#">KCY1FRF412A20000</a>





## Vannes à boisseau sphérique Swagelok®

Les vannes à boisseau sphérique peuvent être utilisées dans diverses applications – qui vont d’un usage général à un usage avec des carburants de substitution – pour contrôler le débit d’un fluide. Les vannes à boisseau sphérique Swagelok peuvent être fabriquées ou configurées selon les cahiers des charges les plus divers.

### Vanne à boisseau sphérique pour usage général série GB Swagelok®

La vanne à boisseau sphérique plein débit à passage intégral série GB est une vanne très performante à usage général particulièrement adaptée aux applications comme les systèmes hydrauliques, d’injection et de lutte contre les incendies, les infrastructures destinées aux véhicules fonctionnant au gaz naturel comprimé et les procédés d’alkylation hautement corrosifs. L’intérêt de la vanne à boisseau sphérique série GB réside dans le fait qu’elle réduit le temps et les coûts que nécessitent le montage et la vérification des performances des composants utilisés dans des applications industrielles aux débits élevés.

#### Les caractéristiques de ces vannes sont les suivantes :

- Pressions de service jusqu’à 413 bar (6000 psig) à des températures comprises entre -40 et 121°C (-40 et 250°F)
- Une vis d’extrémité bloquée mécaniquement (en attente de brevet) pour une sécurité accrue
- Certification API 607 pour les applications devant résister au feu et certification NACE MR0175/ISO 15156 pour une utilisation avec des gaz acides disponibles en option

Pour plus de précisions sur ces produits – caractéristiques nominales, matériaux de fabrication et dimensions, entre autres –, consultez notre page web [Vanne à boisseau sphérique série GB](#).



Configuration	Description	Référence
<b>Vanne 8GB avec passage 3/8 po</b>	Vanne 8GB en acier inoxydable, raccords pour tubes Swagelok 3/8 po	<a href="#">SS-8GBS6</a>
<b>Vanne 8GB avec passage 1/2 po</b>	Vanne 8GB en acier inoxydable, raccords pour tubes Swagelok 1/2 po	<a href="#">SS-8GBS8</a>
	Vanne 8GB en acier inoxydable, raccords pour tubes Swagelok 3/4 po	<a href="#">SS-8GBS12</a>
<b>Vanne 16GB avec passage 7/8 po</b>	Vanne 16GB en acier inoxydable, raccords pour tubes Swagelok 3/4 po	<a href="#">SS-16GBS12</a>
	Vanne 16GB en acier inoxydable, raccords pour tubes Swagelok 1 po	<a href="#">SS-16GBS16</a>

Les produits répertoriés sur cette page sont ceux dont le délai de livraison est le plus court. Cela ne signifie pas pour autant que vous ne pouvez pas commander d’autres produits du catalogue Swagelok. Une équipe dédiée de spécialistes des grands projets de construction peut vous aider à faire votre choix parmi des dizaines de milliers de produits Swagelok et divers matériaux de fabrication, y compris des assemblages à la demande et des produits conçus à la demande. Pour des options supplémentaires, prenez contact avec votre centre de vente et de services local.

## Vannes à boisseau sphérique pour instrumentation/process trois pièces série 60 Swagelok®

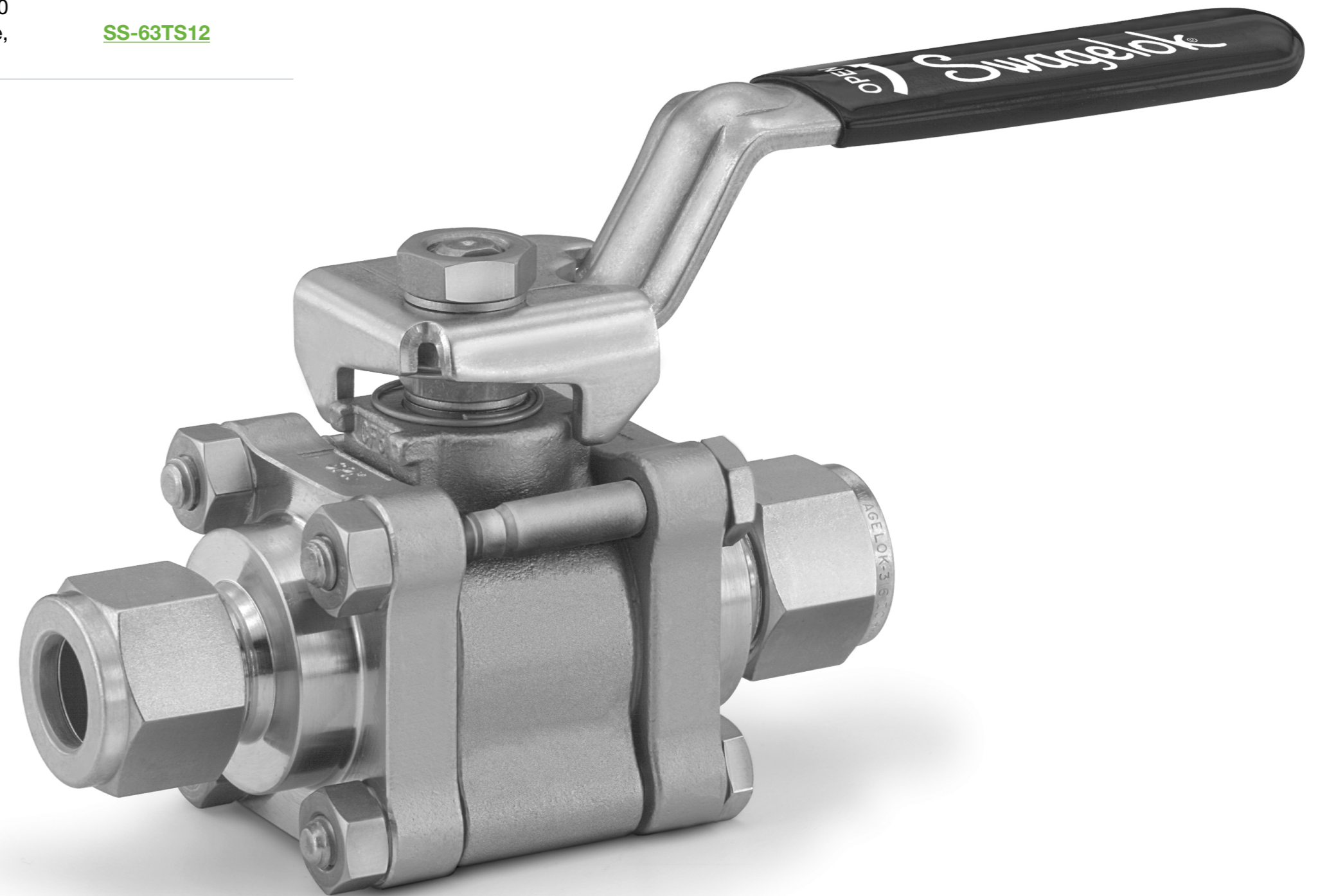
Avec leur siège comprimé par des rondelles coniques élastiques, leur garniture de tige en deux pièces à compression permanente et leur conception à basculement, nos vannes à boisseau sphérique pour instrumentation/process trois pièces série 60 sont conçues pour offrir une fiabilité maximale avec un minimum d'entretien.

### Les caractéristiques de ces vannes sont les suivantes :

- Actionnement en un quart de tour
- Vaste choix de matériaux de siège
- Actionneurs pneumatiques et électriques
- Orifices avec évent en option
- Certification « faibles émissions » disponible selon la norme API 641

Pour plus de précisions sur ces produits – caractéristiques nominales, matériaux de fabrication et dimensions, entre autres –, consultez notre page web [Vanne à boisseau sphérique série 60](#).

Série	Description	Référence
62	Vanne à boisseau sphérique 3 pièces série 60 en acier inoxydable, sièges en PTFE renforcé, raccord pour tube Swagelok 1/4 po	<a href="#">SS-62TS4</a>
	Vanne à boisseau sphérique 3 pièces série 60 en acier inoxydable, sièges en PTFE renforcé, raccord pour tube Swagelok 3/8 po	<a href="#">SS-62TS6</a>
63	Vanne à boisseau sphérique 3 pièces série 60 en acier inoxydable, sièges en PTFE renforcé, raccord pour tube Swagelok 1/2 po	<a href="#">SS-63TS8</a>
	Vanne à boisseau sphérique 3 pièces série 60 en acier inoxydable, sièges en PTFE renforcé, raccord pour tube Swagelok 3/4 po	<a href="#">SS-63TS12</a>



Les produits répertoriés sur cette page sont ceux dont le délai de livraison est le plus court. Cela ne signifie pas pour autant que vous ne pouvez pas commander d'autres produits du catalogue Swagelok. Une équipe dédiée de spécialistes des grands projets de construction peut vous aider à faire votre choix parmi des dizaines de milliers de produits Swagelok et divers matériaux de fabrication, y compris des assemblages à la demande et des produits conçus à la demande. Pour des options supplémentaires, prenez contact avec votre centre de vente et de services local.

## Vannes à boisseau sphérique 3 pièces de type tourillon série 83 Swagelok®

Nos vannes à boisseau sphérique de type tourillon série 83 garantissent un fonctionnement durable dans des applications haute ou basse pression. Ces vannes compactes, qui permettent un débit maximum, sont également caractérisées par un faible couple de manœuvre et par une plage de températures étendue. Il est possible de commander des modèles conformes à la norme ECE R110.

### Les caractéristiques de ces vannes sont les suivantes :

- Modèle compact à débit maximal
- Configurations 2 voies ou 3 voies
- Montage sur panneau

Pour plus de précisions sur ces produits – caractéristiques nominales, matériaux de fabrication et dimensions, entre autres –, consultez notre page web [Vanne à boisseau sphérique série 83](#).

Série	Description	Référence
83	Vanne à boisseau sphérique 3 pièces de type tourillon en acier inoxydable, sièges en PCTFE, 2 voies, configuration droite, raccord pour tube Swagelok 1/4 po	<a href="#">SS-83KS4</a>
	Vanne à boisseau sphérique 3 pièces de type tourillon en acier inoxydable, sièges en PCTFE, 2 voies, configuration droite, raccord pour tube Swagelok 3/8 po	<a href="#">SS-83KS6</a>
	Vanne à boisseau sphérique 3 pièces de type tourillon en acier inoxydable, sièges en PCTFE, 2 voies, configuration droite, raccord pour tube Swagelok 1/2 po	<a href="#">SS-83KS8</a>
	Vanne à boisseau sphérique 3 pièces de type tourillon en acier inoxydable, sièges en PCTFE, 3 voies, commutation, raccord pour tube Swagelok 1/4 po	<a href="#">SS-83XKS4</a>
	Vanne à boisseau sphérique 3 pièces de type tourillon en acier inoxydable, sièges en PCTFE, 3 voies, commutation, raccord pour tube Swagelok 3/8 po	<a href="#">SS-83XKS6</a>
	Vanne à boisseau sphérique 3 pièces de type tourillon en acier inoxydable, sièges en PCTFE, 3 voies, commutation, raccord pour tube Swagelok 1/2 po	<a href="#">SS-83XKS8</a>



Les produits répertoriés sur cette page sont ceux dont le délai de livraison est le plus court. Cela ne signifie pas pour autant que vous ne pouvez pas commander d'autres produits du catalogue Swagelok. Une équipe dédiée de spécialistes des grands projets de construction peut vous aider à faire votre choix parmi des dizaines de milliers de produits Swagelok et divers matériaux de fabrication, y compris des assemblages à la demande et des produits conçus à la demande. Pour des options supplémentaires, prenez contact avec votre centre de vente et de services local.

## Vannes à boisseau sphérique série FKB Swagelok®

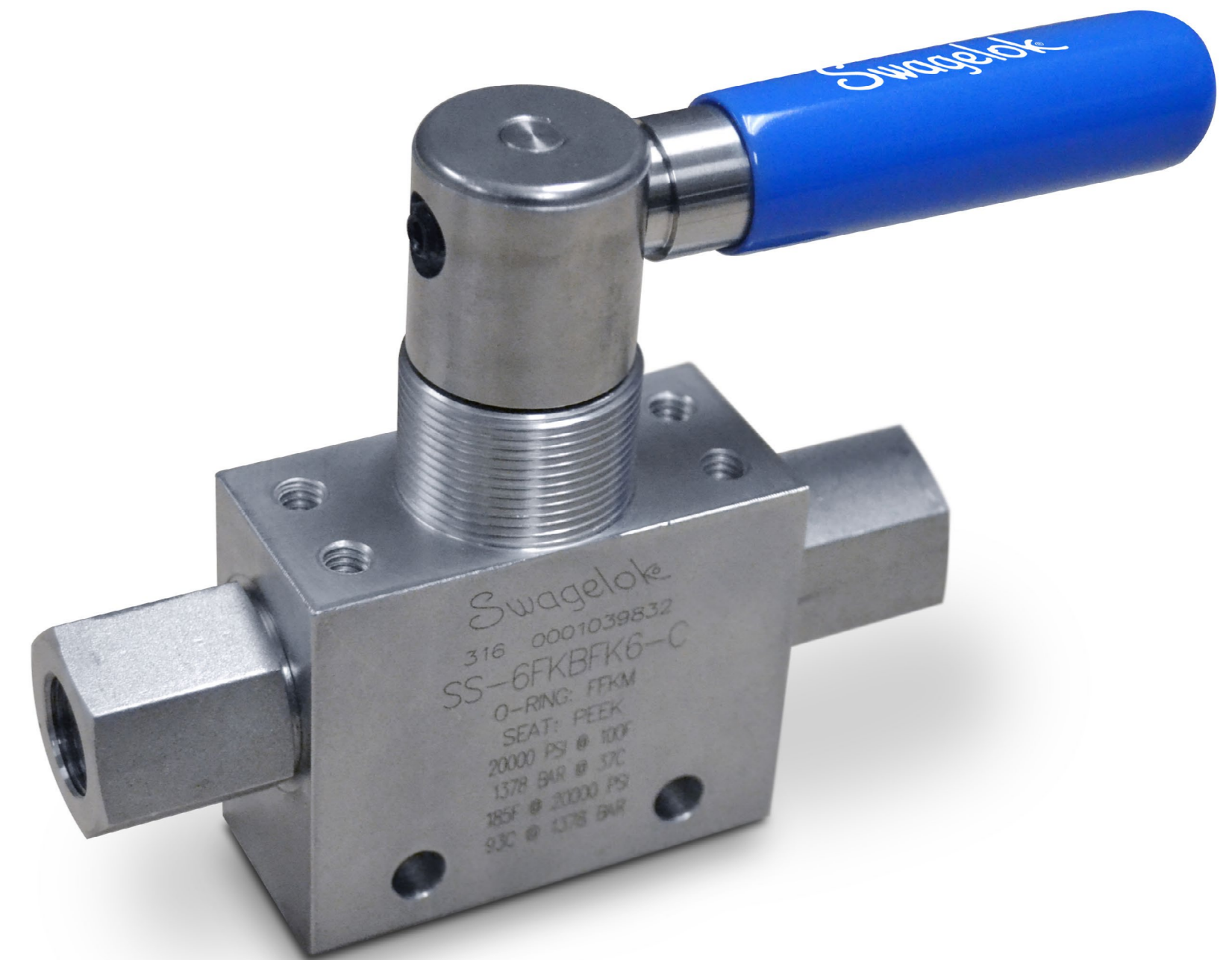
Les vannes à boisseau sphérique moyenne pression Swagelok® assurent une fermeture positive dans des applications qui mettent en œuvre des pressions allant jusqu'à 1378 bar (20 000 psig). Une conception sophistiquée réduit l'usure des joints, améliorant ainsi la fiabilité des vannes.

### Nous proposons les modèles suivants :

- Faible couple de manœuvre sur un quart de tour dans une structure compacte
- Coefficients de débit de 0,44 à 11,3
- Actionneurs pneumatiques conformes à la norme ISO 5211

Pour plus de précisions sur ces produits – caractéristiques nominales, matériaux de fabrication et dimensions, entre autres –, consultez notre page web sur la [série FKB](#).

Série	Description	Référence
6FKB	Vanne à boisseau sphérique moyenne pression en acier inoxydable (1378 bar [20 000 psig]), sièges en PEEK, raccord pour tube moyenne pression 1/4 po, orifice de 5,31 mm (0,209 po)	<a href="#">SS-6FKBFK4</a>
	Vanne à boisseau sphérique moyenne pression en acier inoxydable (1378 bar [20 000 psig]), sièges en PEEK, raccord pour tube moyenne pression 3/8 po, orifice de 5,31 mm (0,209 po)	<a href="#">SS-6FKBFK6</a>
	Vanne à boisseau sphérique moyenne pression en acier inoxydable (1378 bar [20 000 psig]), sièges en PEEK, raccord pour tube moyenne pression, 1/2 po orifice de 5,31 mm (0,209 po)	<a href="#">SS-6FKBFK8</a>
	Vanne à boisseau sphérique moyenne pression en acier inoxydable (1378 bar [20 000 psig]), sièges en PEEK, raccord pour tube moyenne pression 1/4 po, orifice de 5,31 mm (0,209 po), 3 voies, commutation	<a href="#">SS-6FKBFXK4</a>
	Vanne à boisseau sphérique moyenne pression en acier inoxydable (1378 bar [20 000 psig]), sièges en PEEK, raccord pour tube moyenne pression 3/8 po, orifice de 5,31 mm (0,209 po), 3 voies, commutation	<a href="#">SS-6FKBFXK6</a>
	Vanne à boisseau sphérique moyenne pression en acier inoxydable (1378 bar [20 000 psig]), sièges en PEEK, raccord pour tube moyenne pression 1/2 po, orifice de 5,31 mm (0,209 po), 3 voies, commutation	<a href="#">SS-6FKBFXK8</a>



Les produits répertoriés sur cette page sont ceux dont le délai de livraison est le plus court. Cela ne signifie pas pour autant que vous ne pouvez pas commander d'autres produits du catalogue Swagelok. Une équipe dédiée de spécialistes des grands projets de construction peut vous aider à faire votre choix parmi des dizaines de milliers de produits Swagelok et divers matériaux de fabrication, y compris des assemblages à la demande et des produits conçus à la demande. Pour des options supplémentaires, prenez contact avec votre centre de vente et de services local.

## Vannes à pointeau Swagelok®

Les différentes conceptions des vannes à pointeau – à chapeau intégral ou à chapeau union – ainsi que le vaste choix d'options – modèles de tiges, types d'écoulement, matériaux, raccordements – permettent de réguler le débit avec précision dans une large gamme d'applications.

### Vannes à pointeau pour usage intensif série N Swagelok®

Les vannes à pointeau avec chapeau union sont disponibles dans de nombreux matériaux, pour des pressions et des températures de service allant respectivement jusqu'à 689 bar (10 000 psig) et 648°C (1200°F).

**Les caractéristiques de ces vannes sont les suivantes :**

- Certification « faibles émissions » disponible selon la norme API 641

Pour plus de précisions sur ces produits – caractéristiques nominales, matériaux de fabrication et dimensions, entre autres –, consultez notre page web [Vannes à pointeau avec chapeau union pour usage intensif série N](#).

Les produits répertoriés sur cette page sont ceux dont le délai de livraison est le plus court. Cela ne signifie pas pour autant que vous ne pouvez pas commander d'autres produits du catalogue Swagelok. Une équipe dédiée de spécialistes des grands projets de construction peut vous aider à faire votre choix parmi des dizaines de milliers de produits Swagelok et divers matériaux de fabrication, y compris des assemblages à la demande et des produits conçus à la demande. Pour des options supplémentaires, prenez contact avec votre centre de vente et de services local.

Série	Description	Référence
3N	Vanne pointeau à chapeau union pour usage intensif en acier inoxydable, Cv de 0,35, raccord pour tube Swagelok 1/4 po, tige à embout sphérique	<a href="#">SS-3NBS4</a>
	Vanne pointeau à chapeau union pour usage intensif en acier inoxydable, Cv de 0,35, raccord pour tube Swagelok 1/4 po, tige de régulation	<a href="#">SS-3NRS4</a>
6N	Vanne pointeau à chapeau union pour usage intensif en acier inoxydable, Cv de 0,86, raccord pour tube Swagelok 3/8 po, tige à embout sphérique	<a href="#">SS-6NBS6</a>
	Vanne pointeau à chapeau union pour usage intensif en acier inoxydable, Cv de 0,86, raccord pour tube Swagelok 1/2 po, tige à embout sphérique	<a href="#">SS-6NBS8</a>
	Vanne pointeau à chapeau union pour usage intensif en acier inoxydable, Cv de 0,86, raccord pour tube Swagelok 1/2 po, tige de régulation	<a href="#">SS-6NRS8</a>
	Vanne pointeau à chapeau union pour usage intensif en acier inoxydable, Cv de 2,1, raccord pour tube Swagelok 1/2 po, tige à embout sphérique	<a href="#">SS-12NBS8</a>
12N	Vanne pointeau à chapeau union pour usage intensif en acier inoxydable, Cv de 2,4, raccord pour tube Swagelok 3/4 po, tige à embout sphérique	<a href="#">SS-12NBS12</a>
	Vanne pointeau à chapeau union pour usage intensif en acier inoxydable, Cv de 2,4, raccord pour tube Swagelok 1 po, tige à embout sphérique	<a href="#">SS-12NBS16</a>
	Vanne pointeau à chapeau union pour usage intensif en acier inoxydable, Cv de 2,1, raccord pour tube Swagelok 1/2 po, tige de régulation	<a href="#">SS-12NRS8</a>
	Vanne pointeau à chapeau union pour usage intensif en acier inoxydable, Cv de 2,4, raccord pour tube Swagelok 3/4 po, tige de régulation	<a href="#">SS-12NRS12</a>



## Vannes pointeau à chapeau intégral Swagelok® (séries 0, 1, 18)

Les vannes pointeau à chapeau intégral sont des vannes compactes proposées avec un choix complet de tailles, de configurations et de matériaux, destinées aux applications les plus diverses.

### Les caractéristiques de ces vannes sont les suivantes :

- Garniture à compression permanente
- Structure compacte
- Pressions de service jusqu'à 413 bar (6000 psig)
- Températures jusqu'à 315°C (600°F)

Pour plus de précisions sur ces produits – caractéristiques nominales, matériaux de fabrication et dimensions, entre autres –, consultez notre page web [Vannes pointeau à chapeau intégral](#).

Série	Description	Référence
0	Vanne pointeau à chapeau intégral en acier inoxydable, Cv de 0,09, raccord pour tube Swagelok 1/8 po, tige de régulation	<a href="#">SS-ORS2</a>
1	Vanne pointeau à chapeau intégral en acier inoxydable, Cv de 0,37, raccord pour tube Swagelok 1/4 po, tige de régulation	<a href="#">SS-1RS4</a>
	Vanne pointeau à chapeau intégral en acier inoxydable, Cv de 0,73, raccord pour tube Swagelok 3/8 po, tige de régulation	<a href="#">SS-1RS6</a>
18	Vanne pointeau à chapeau intégral en acier inoxydable, Cv de 0,73, raccord pour tube Swagelok 1/2 po, tige de régulation	<a href="#">SS-1RS8</a>
	Vanne pointeau à chapeau intégral en acier inoxydable, Cv de 1,80, raccord pour tube Swagelok 1/2 po, tige de régulation	<a href="#">SS-18RS8</a>
	Vanne pointeau à chapeau intégral en acier inoxydable, Cv de 1,80, raccord pour tube Swagelok 3/4 po, tige de régulation	<a href="#">SS-18RS12</a>



Les produits répertoriés sur cette page sont ceux dont le délai de livraison est le plus court. Cela ne signifie pas pour autant que vous ne pouvez pas commander d'autres produits du catalogue Swagelok. Une équipe dédiée de spécialistes des grands projets de construction peut vous aider à faire votre choix parmi des dizaines de milliers de produits Swagelok et divers matériaux de fabrication, y compris des assemblages à la demande et des produits conçus à la demande. Pour des options supplémentaires, prenez contact avec votre centre de vente et de services local.

## Clapets anti-retour série CH Swagelok®

Empêchez les retours de fluide dans des applications générales avec nos clapets anti-retour série CH aux pressions de tarage fixes ou réglables.

### Les caractéristiques de ces vannes sont les suivantes :

- Pressions de service jusqu'à 413 bar (6000 psig)
- Pressions de tarage fixes ou réglables
- Choix de raccordements
- Matériau de fabrication : acier inoxydable 316 ou laiton

Pour plus de précisions sur ces produits – caractéristiques nominales, matériaux de fabrication et dimensions, entre autres –, consultez notre page web [Clapets anti-retour](#).



Les produits répertoriés sur cette page sont ceux dont le délai de livraison est le plus court. Cela ne signifie pas pour autant que vous ne pouvez pas commander d'autres produits du catalogue Swagelok. Une équipe dédiée de spécialistes des grands projets de construction peut vous aider à faire votre choix parmi des dizaines de milliers de produits Swagelok et divers matériaux de fabrication, y compris des assemblages à la demande et des produits conçus à la demande. Pour des options supplémentaires, prenez contact avec votre centre de vente et de services local.

Dimension des raccordements d'extrémité	Description	Référence
1/8 po	Clapet anti-retour 413 bar (6000 psig) en acier inoxydable, raccord pour tube Swagelok 1/8 po, 0,03 bar (1/3 psig)	<a href="#">SS-CHS2-1/3</a>
	Clapet anti-retour 413 bar (6000 psig) en acier inoxydable, raccord pour tube Swagelok 1/8 po, 0,07 bar (1 psig)	<a href="#">SS-CHS2-1</a>
	Clapet anti-retour 413 bar (6000 psig) en acier inoxydable, raccord pour tube Swagelok 1/8 po, 0,35 bar (5 psig)	<a href="#">SS-CHS2-5</a>
	Clapet anti-retour 413 bar (6000 psig) en acier inoxydable, raccord pour tube Swagelok 1/8 po, 0,69 bar (10 psig)	<a href="#">SS-CHS2-10</a>
1/4 po	Clapet anti-retour 413 bar (6000 psig) en acier inoxydable, raccord pour tube Swagelok 1/4 po, 0,03 bar (1/3 psig)	<a href="#">SS-CHS4-1/3</a>
	Clapet anti-retour 413 bar (6000 psig) en acier inoxydable, raccord pour tube Swagelok 1/4 po, 0,07 bar (1 psig)	<a href="#">SS-CHS4-1</a>
	Clapet anti-retour 413 bar (6000 psig) en acier inoxydable, raccord pour tube Swagelok 1/4 po, 0,35 bar (5 psig)	<a href="#">SS-CHS4-5</a>
	Clapet anti-retour 413 bar (6000 psig) en acier inoxydable, raccord pour tube Swagelok 1/4 po, 0,69 bar (10 psig)	<a href="#">SS-CHS4-10</a>
3/8 po	Clapet anti-retour 413 bar (6000 psig) en acier inoxydable, raccord pour tube Swagelok 3/8 po, 0,03 bar (1/3 psig)	<a href="#">SS-CHS6-1/3</a>
	Clapet anti-retour 413 bar (6000 psig) en acier inoxydable, raccord pour tube Swagelok 3/8 po, 0,07 bar (1 psig)	<a href="#">SS-CHS6-1</a>
	Clapet anti-retour 413 bar (6000 psig) en acier inoxydable, raccord pour tube Swagelok 3/8 po, 0,35 bar (5 psig)	<a href="#">SS-CHS6-5</a>
	Clapet anti-retour 413 bar (6000 psig) en acier inoxydable, raccord pour tube Swagelok 3/8 po, 0,69 bar (10 psig)	<a href="#">SS-CHS6-10</a>

Dimension des raccordements d'extrémité	Description	Référence
1/2	Clapet anti-retour 413 bar (6000 psig) en acier inoxydable, raccord pour tube Swagelok 1/2 po, 0,03 bar (1/3 psig)	<a href="#">SS-CHS8-1/3</a>
	Clapet anti-retour 413 bar (6000 psig) en acier inoxydable, raccord pour tube Swagelok 1/2 po, 0,07 bar (1 psig)	<a href="#">SS-CHS8-1</a>
	Clapet anti-retour 413 bar (6000 psig) en acier inoxydable, raccord pour tube Swagelok 1/2 po, 0,35 bar (5 psig)	<a href="#">SS-CHS8-5</a>
	Clapet anti-retour 413 bar (6000 psig) en acier inoxydable, raccord pour tube Swagelok 1/2 po, 0,69 bar (10 psig)	<a href="#">SS-CHS8-10</a>
3/4	Clapet anti-retour 344 bar (5000 psig) en acier inoxydable, raccord pour tube Swagelok 3/4 po, 0,03 bar (1/3 psig)	<a href="#">SS-CHS12-1/3</a>
	Clapet anti-retour 344 bar (5000 psig) en acier inoxydable, raccord pour tube Swagelok 3/4 po, 0,07 bar (1 psig)	<a href="#">SS-CHS12-1</a>
	Clapet anti-retour 344 bar (5000 psig) en acier inoxydable, raccord pour tube Swagelok 3/4 po, 0,35 bar (5 psig)	<a href="#">SS-CHS12-5</a>
	Clapet anti-retour 344 bar (5000 psig) en acier inoxydable, raccord pour tube Swagelok 3/4 po, 0,69 bar (10 psig)	<a href="#">SS-CHS12-10</a>
1	Clapet anti-retour 323 bar (4700 psig) en acier inoxydable, raccord pour tube Swagelok 1 po, 0,03 bar (1/3 psig)	<a href="#">SS-CHS16-1/3</a>
	Clapet anti-retour 323 bar (4700 psig) en acier inoxydable, raccord pour tube Swagelok 1 po, 0,07 bar (1 psig)	<a href="#">SS-CHS16-1</a>
	Clapet anti-retour 323 bar (4700 psig) en acier inoxydable, raccord pour tube Swagelok 1 po, 0,35 bar (5 psig)	<a href="#">SS-CHS16-5</a>
	Clapet anti-retour 323 bar (4700 psig) en acier inoxydable, raccord pour tube Swagelok 1 po, 0,69 bar (10 psig)	<a href="#">SS-CHS16-10</a>

## Raccords pour tubes Swagelok®

Nos raccords pour tubes créent un joint étanche aux gaz et aux fuites qui résiste à la fatigue par vibrations, même dans des environnements difficiles ou dans des applications qui mettent les raccords à rude épreuve. Faciles à installer, à démonter et à réassembler dans des situations les plus diverses, ils résistent aux fortes pressions et aux températures extrêmes. Les raccords pour tubes Swagelok peuvent être utilisés avec des tubes rigides ou souples aux parois minces ou épaisses, et résistent aux effets des fluctuations de pression et de température.

### Les caractéristiques de ces raccords sont les suivantes :

- Diamètres disponibles : de 1/16 à 2 po et de 2 à 50 mm
- Contrôle par calibre lors du montage initial
- Faciles à désassembler et réassembler
- Vaste choix de matériaux et de configurations
- Une fiabilité et des performances éprouvées

Pour plus de précisions sur ces produits – caractéristiques nominales, matériaux de fabrication et dimensions, entre autres –, consultez notre page web [➤ Raccords pour tubes](#).

Les produits répertoriés sur cette page sont ceux dont le délai de livraison est le plus court. Cela ne signifie pas pour autant que vous ne pouvez pas commander d'autres produits du catalogue Swagelok. Une équipe dédiée de spécialistes des grands projets de construction peut vous aider à faire votre choix parmi des dizaines de milliers de produits Swagelok et divers matériaux de fabrication, y compris des assemblages à la demande et des produits conçus à la demande. Pour des options supplémentaires, prenez contact avec votre centre de vente et de services local.

## Raccords pour tubes Swagelok® en alliage 2507

Tous les produits en alliage 2507 répertoriés dans les tableaux ci-après sont conformes aux normes Norsok et NACE MR0175/ISO 15156, comme le montre le suffixe -SG2 ajouté à la référence.

Pour plus de précisions sur ces produits – caractéristiques nominales, matériaux de fabrication et dimensions, entre autres –, consultez notre page web [➤ Raccords pour tubes en alliage 2507](#).



## Raccords pour tubes Swagelok® en alliage 6-moly

Tous les produits en alliage 6-moly répertoriés dans les tableaux ci-après sont conformes aux normes Norsok et NACE MR0175/ISO 15156.

Pour plus de précisions sur ces produits – caractéristiques nominales, matériaux de fabrication et dimensions, entre autres –, consultez notre page web [➤ Raccords pour tubes en alliage 6-moly](#).





## Acier inoxydable 316

Diam. ext. du tube, po	Description	Référence
<b>1/4</b>	Connecteur mâle, 1/4 à 1/8 po	<a href="#">SS-400-1-2</a>
	Connecteur mâle	<a href="#">SS-400-1-4</a>
	Connecteur mâle, 1/4 à 1/2 po	<a href="#">SS-400-1-8</a>
	Coude mâle à 90°	<a href="#">SS-400-2-4</a>
	Té, union	<a href="#">SS-400-3</a>
	Raccord droit, union	<a href="#">SS-400-6</a>
	Connecteur femelle	<a href="#">SS-400-7-4</a>
	Coude, union	<a href="#">SS-400-9</a>
	Passe-cloison, union	<a href="#">SS-400-61</a>
	Capuchon	<a href="#">SS-400-C</a>
	Bouchon	<a href="#">SS-400-P</a>
	Réducteur, 1/2 à 1/4 po	<a href="#">SS-400-R-8</a>
<b>3/8</b>	Connecteur mâle, 3/8 à 1/4 po	<a href="#">SS-600-1-4</a>
	Connecteur mâle	<a href="#">SS-600-1-6</a>
	Connecteur mâle, 3/8 à 1/2 po	<a href="#">SS-600-1-8</a>
	Coude mâle à 90°, 3/8 à 1/4 po	<a href="#">SS-600-2-4</a>
	Té, union	<a href="#">SS-600-3</a>
	Raccord droit, union	<a href="#">SS-600-6</a>
	Connecteur femelle, 3/8 à 1/4 po	<a href="#">SS-600-7-4</a>
	Coude, union	<a href="#">SS-600-9</a>
	Passe-cloison, union	<a href="#">SS-600-61</a>
	Capuchon	<a href="#">SS-600-C</a>
	Bouchon	<a href="#">SS-600-P</a>
	Réducteur, 1/2 à 3/8 po	<a href="#">SS-600-R-8</a>

Diam. ext. du tube, po	Description	Référence
<b>1/2</b>	Connecteur mâle, 1/2 à 1/4 po	<a href="#">SS-810-1-4</a>
	Connecteur mâle	<a href="#">SS-810-1-8</a>
	Connecteur mâle, 1/2 à 3/4 po	<a href="#">SS-810-1-12</a>
	Coude mâle à 90°, 1/2 à 1/4 po	<a href="#">SS-810-2-4</a>
	Coude mâle à 90°	<a href="#">SS-810-2-8</a>
	Té, union	<a href="#">SS-810-3</a>
	Raccord droit, union	<a href="#">SS-810-6</a>
	Raccord droit, union, 1/2 à 3/8 po	<a href="#">SS-810-6-6</a>
	Connecteur femelle	<a href="#">SS-810-7-8</a>
	Coude, union	<a href="#">SS-810-9</a>
	Passe-cloison, union	<a href="#">SS-810-61</a>
	Capuchon	<a href="#">SS-810-C</a>
Bouchon	<a href="#">SS-810-P</a>	
<b>3/4</b>	Connecteur mâle, 3/4 à 1/2 po	<a href="#">SS-1210-1-8</a>
	Connecteur mâle	<a href="#">SS-1210-1-12</a>
	Coude mâle à 90°, 3/4 à 1/2 po	<a href="#">SS-1210-2-8</a>
	Coude mâle à 90°	<a href="#">SS-1210-2-12</a>
	Té, union	<a href="#">SS-1210-3</a>
	Raccord droit, union	<a href="#">SS-1210-6</a>
	Raccord droit, union, 3/4 à 1/2 po	<a href="#">SS-1210-6-8</a>
	Connecteur femelle, 3/4 à 1/2 po	<a href="#">SS-1210-7-8</a>
	Connecteur femelle	<a href="#">SS-1210-7-12</a>
	Coude, union	<a href="#">SS-1210-9</a>
	Passe-cloison, union	<a href="#">SS-1210-61</a>
	Capuchon	<a href="#">SS-1210-C</a>
Bouchon	<a href="#">SS-1210-P</a>	

Diam. ext. du tube, po	Description	Référence
<b>1</b>	Connecteur mâle, 1/2 à 1 po	<a href="#">SS-1610-1-8</a>
	Connecteur mâle, 3/4 à 1 po	<a href="#">SS-1610-1-12</a>
	Connecteur mâle	<a href="#">SS-1610-1-16</a>
	Coude mâle à 90°	<a href="#">SS-1610-2-16</a>
	Té, union	<a href="#">SS-1610-3</a>
	Raccord droit, union	<a href="#">SS-1610-6</a>
	Raccord droit, union, 1/2 à 1 po	<a href="#">SS-1610-6-8</a>
	Connecteur femelle, 1/2 à 1 po	<a href="#">SS-1610-7-8</a>
	Connecteur femelle, 3/4 à 1 po	<a href="#">SS-1610-7-12</a>
	Coude, union	<a href="#">SS-1610-9</a>
	Passe-cloison, union	<a href="#">SS-1610-61</a>
	Capuchon	<a href="#">SS-1610-C</a>
Bouchon	<a href="#">SS-1610-P</a>	

Les produits répertoriés sur cette page sont ceux dont le délai de livraison est le plus court. Cela ne signifie pas pour autant que vous ne pouvez pas commander d'autres produits du catalogue Swagelok. Une équipe dédiée de spécialistes des grands projets de construction peut vous aider à faire votre choix parmi des dizaines de milliers de produits Swagelok et divers matériaux de fabrication, y compris des assemblages à la demande et des produits conçus à la demande. Pour des options supplémentaires, prenez contact avec votre centre de vente et de services local.

## Alliage 2507

Diam. ext. du tube, po	Description	Référence
<b>1/4</b>	Connecteur mâle	<a href="#">2507-400-1-4-SG2</a>
	Connecteur mâle, 1/4 à 1/2 po	<a href="#">2507-400-1-8-SG2</a>
	Coude mâle à 90°	<a href="#">2507-400-2-4-SG2</a>
	Té, union	<a href="#">2507-400-3-SG2</a>
	Raccord droit, union	<a href="#">2507-400-6-SG2</a>
	Connecteur femelle	<a href="#">2507-400-7-4-SG2</a>
	Coude, union	<a href="#">2507-400-9-SG2</a>
	Passe-cloison, union	<a href="#">2507-400-61-SG2</a>
	Capuchon	<a href="#">2507-400-C-SG2</a>
	Bouchon	<a href="#">2507-400-P-SG2</a>
<b>3/8</b>	Réducteur, 1/4 à 3/8 po	<a href="#">2507-400-R-6-SG2</a>
	Connecteur mâle, 3/8 à 1/4 po	<a href="#">2507-600-1-4-SG2</a>
	Connecteur mâle	<a href="#">2507-600-1-6-SG2</a>
	Connecteur mâle, 3/8 à 1/2 po	<a href="#">2507-600-1-8-SG2</a>
	Coude mâle à 90°, 3/8 à 1/4 po	<a href="#">2507-600-2-4-SG2</a>
	Coude mâle à 90°, 3/8 à 1/2 po	<a href="#">2507-600-2-8-SG2</a>
	Té, union	<a href="#">2507-600-3-SG2</a>
	Raccord droit, union	<a href="#">2507-600-6-SG2</a>
	Connecteur femelle, 3/8 à 1/4 po	<a href="#">2507-600-7-4-SG2</a>
	Coude, union	<a href="#">2507-600-9-SG2</a>
<b>1/2</b>	Passe-cloison, union	<a href="#">2507-600-61-SG2</a>
	Capuchon	<a href="#">2507-600-C-SG2</a>
	Bouchon	<a href="#">2507-600-P-SG2</a>
	Réducteur, 1/2 à 3/8 po	<a href="#">2507-600-R-8-SG2</a>
	Connecteur mâle, 3/4 à 1/2 po	<a href="#">2507-1210-1-8-SG2</a>
	Connecteur mâle	<a href="#">2507-1210-1-12-SG2</a>
	Coude mâle à 90°, 3/4 à 1/2 po	<a href="#">2507-1210-2-8-SG2</a>
<b>3/4</b>	Coude mâle à 90°	<a href="#">2507-1210-2-12-SG2</a>
	Té, union	<a href="#">2507-1210-3-SG2</a>
	Raccord droit, union	<a href="#">2507-1210-6-SG2</a>
	Raccord droit, union, 3/4 à 1/2 po	<a href="#">2507-1210-6-8-SG2</a>
	Connecteur femelle, 3/4 à 1/2 po	<a href="#">2507-1210-7-8-SG2</a>
	Connecteur femelle	<a href="#">2507-1210-7-12-SG2</a>
	Coude, union	<a href="#">2507-1210-9-SG2</a>
Passe-cloison, union	<a href="#">2507-1210-61-SG2</a>	
Capuchon	<a href="#">2507-1210-C-SG2</a>	
Bouchon	<a href="#">2507-1210-P-SG2</a>	

Diam. ext. du tube, po	Description	Référence
<b>1</b>	Connecteur mâle, 1/2 à 1/4 po	<a href="#">2507-810-1-4-SG2</a>
	Connecteur mâle, 1/2 à 3/8 po	<a href="#">2507-810-1-6-SG2</a>
	Connecteur mâle	<a href="#">2507-810-1-8-SG2</a>
	Coude mâle à 90°	<a href="#">2507-810-2-8-SG2</a>
	Té, union	<a href="#">2507-810-3-SG2</a>
	Raccord droit, union	<a href="#">2507-810-6-SG2</a>
	Connecteur femelle	<a href="#">2507-810-7-8-SG2</a>
	Coude, union	<a href="#">2507-810-9-SG2</a>
	Passe-cloison, union	<a href="#">2507-810-61-SG2</a>
	Capuchon	<a href="#">2507-810-C-SG2</a>
<b>1</b>	Bouchon	<a href="#">2507-810-P-SG2</a>
	Connecteur mâle, 3/4 à 1/2 po	<a href="#">2507-1210-1-8-SG2</a>
	Connecteur mâle	<a href="#">2507-1210-1-12-SG2</a>
	Coude mâle à 90°, 3/4 à 1/2 po	<a href="#">2507-1210-2-8-SG2</a>
	Coude mâle à 90°	<a href="#">2507-1210-2-12-SG2</a>
	Té, union	<a href="#">2507-1210-3-SG2</a>
	Raccord droit, union	<a href="#">2507-1210-6-SG2</a>
	Raccord droit, union, 3/4 à 1/2 po	<a href="#">2507-1210-6-8-SG2</a>
	Connecteur femelle, 3/4 à 1/2 po	<a href="#">2507-1210-7-8-SG2</a>
	Connecteur femelle	<a href="#">2507-1210-7-12-SG2</a>
<b>1</b>	Coude, union	<a href="#">2507-1210-9-SG2</a>
	Passe-cloison, union	<a href="#">2507-1210-61-SG2</a>
	Capuchon	<a href="#">2507-1210-C-SG2</a>
	Bouchon	<a href="#">2507-1210-P-SG2</a>

Diam. ext. du tube, po	Description	Référence
<b>1</b>	Connecteur mâle, 1/2 à 1 po	<a href="#">2507-1610-1-8-SG2</a>
	Connecteur mâle, 1/2 à 3/4 po	<a href="#">2507-1610-1-12-SG2</a>
	Connecteur mâle	<a href="#">2507-1610-1-16-SG2</a>
	Coude mâle à 90°	<a href="#">2507-1610-2-16-SG2</a>
	Té, union	<a href="#">2507-1610-3-SG2</a>
	Raccord droit, union	<a href="#">2507-1610-6-SG2</a>
	Raccord droit, union, 1/2 à 1 po	<a href="#">2507-1610-6-8-SG2</a>
	Connecteur femelle, 3/4 à 1 po	<a href="#">2507-1610-7-12-SG2</a>
	Connecteur femelle	<a href="#">2507-1610-7-16-SG2</a>
	Coude, union	<a href="#">2507-1610-9-SG2</a>
<b>1</b>	Passe-cloison, union	<a href="#">2507-1610-61-SG2</a>
	Capuchon	<a href="#">2507-1610-C-SG2</a>
	Bouchon	<a href="#">2507-1610-P-SG2</a>

Les produits répertoriés sur cette page sont ceux dont le délai de livraison est le plus court. Cela ne signifie pas pour autant que vous ne pouvez pas commander d'autres produits du catalogue Swagelok. Une équipe dédiée de spécialistes des grands projets de construction peut vous aider à faire votre choix parmi des dizaines de milliers de produits Swagelok et divers matériaux de fabrication, y compris des assemblages à la demande et des produits conçus à la demande. Pour des options supplémentaires, prenez contact avec votre centre de vente et de services local.

## Alliage 6-moly

Diam. ext. du tube, po	Description	Référence
<b>1/4</b>	Connecteur mâle	<a href="#">6MO-400-1-4</a>
	Connecteur mâle, 1/4 à 1/2 po	<a href="#">6MO-400-1-8</a>
	Té, union	<a href="#">6MO-400-3</a>
	Raccord droit, union	<a href="#">6MO-400-6</a>
	Coude, union	<a href="#">6MO-400-9</a>
	Passe-cloison, union	<a href="#">6MO-400-61</a>
	Capuchon	<a href="#">6MO-400-C</a>
	Bouchon	<a href="#">6MO-400-P</a>
<b>3/8</b>	Connecteur mâle	<a href="#">6MO-600-1-4</a>
	Connecteur mâle, 3/8 à 1/2 po	<a href="#">6MO-600-1-8</a>
	Coude mâle à 90°, 3/8 à 1/4 po	<a href="#">6MO-600-2-4</a>
	Té, union	<a href="#">6MO-600-3</a>
	Raccord droit, union	<a href="#">6MO-600-6</a>
	Coude, union	<a href="#">6MO-600-9</a>
	Passe-cloison, union	<a href="#">6MO-600-61</a>
	Capuchon	<a href="#">6MO-600-C</a>
Bouchon	<a href="#">6MO-600-P</a>	

Diam. ext. du tube, po	Description	Référence
<b>1/2</b>	Connecteur mâle, 1/2 à 1/4 po	<a href="#">6MO-810-1-4</a>
	Connecteur mâle	<a href="#">6MO-810-1-8</a>
	Coude mâle à 90°, 1/2 à 1/4 po	<a href="#">6MO-810-2-4</a>
	Coude mâle à 90°	<a href="#">6MO-810-2-8</a>
	Té, union	<a href="#">6MO-810-3</a>
	Raccord droit, union	<a href="#">6MO-810-6</a>
	Connecteur femelle	<a href="#">6MO-810-7-8</a>
	Coude, union	<a href="#">6MO-810-9</a>
<b>3/4</b>	Passe-cloison, union	<a href="#">6MO-810-61</a>
	Capuchon	<a href="#">6MO-810-C</a>
	Bouchon	<a href="#">6MO-810-P</a>
	Connecteur mâle, 3/4 à 1/2 po	<a href="#">6MO-1210-1-8</a>
	Connecteur mâle	<a href="#">6MO-1210-1-12</a>
	Coude mâle à 90°, 3/4 à 1/2 po	<a href="#">6MO-1210-2-8</a>
	Coude mâle à 90°	<a href="#">6MO-1210-2-12</a>
	Té, union	<a href="#">6MO-1210-3</a>
<b>1</b>	Raccord droit, union	<a href="#">6MO-1210-6</a>
	Raccord droit, union, 3/4 à 1/2 po	<a href="#">6MO-1210-6-8</a>
	Connecteur femelle, 3/4 à 1/2 po	<a href="#">6MO-1210-7-8</a>
	Connecteur femelle	<a href="#">6MO-1210-7-12</a>
	Coude, union	<a href="#">6MO-1210-9</a>
	Passe-cloison, union	<a href="#">6MO-1210-61</a>
	Capuchon	<a href="#">6MO-1210-C</a>
	Bouchon	<a href="#">6MO-1210-P</a>

Diam. ext. du tube, po	Description	Référence
<b>1</b>	Connecteur mâle, 1/2 à 1 po	<a href="#">6MO-1610-1-8</a>
	Connecteur mâle, 1/2 à 3/4 po	<a href="#">6MO-1610-1-12</a>
	Connecteur mâle	<a href="#">6MO-1610-1-16</a>
	Coude mâle à 90°	<a href="#">6MO-1610-2-16</a>
	Té, union	<a href="#">6MO-1610-3</a>
	Raccord droit, union	<a href="#">6MO-1610-6</a>
	Raccord droit, union, 1/2 à 1 po	<a href="#">6MO-1610-6-8</a>
	Connecteur femelle, 3/4 à 1 po	<a href="#">6MO-1610-7-12</a>
<b>1</b>	Connecteur femelle	<a href="#">6MO-1610-7-16</a>
	Coude, union	<a href="#">6MO-1610-9</a>
	Passe-cloison, union	<a href="#">6MO-1610-61</a>
	Capuchon	<a href="#">6MO-1610-C</a>
	Bouchon	<a href="#">6MO-1610-P</a>

Les produits répertoriés sur cette page sont ceux dont le délai de livraison est le plus court. Cela ne signifie pas pour autant que vous ne pouvez pas commander d'autres produits du catalogue Swagelok. Une équipe dédiée de spécialistes des grands projets de construction peut vous aider à faire votre choix parmi des dizaines de milliers de produits Swagelok et divers matériaux de fabrication, y compris des assemblages à la demande et des produits conçus à la demande. Pour des options supplémentaires, prenez contact avec votre centre de vente et de services local.

## Raccords série FK Swagelok®

Les raccords pour tubes moyenne pression Swagelok® (série FK) permettent de réduire le temps de montage et d'abaisser les coûts d'assemblage et de maintenance, tout en créant des raccordements plus fiables et plus robustes qui augmenteront la durée de disponibilité des systèmes.

### Les caractéristiques de ces raccords sont les suivantes :

- Une cartouche préassemblée pour garantir une bonne orientation des bagues et un montage correct du raccord
- Un joint étanche aux gaz et une résistance élevée aux vibrations dans des applications qui mettent en œuvre des pressions inférieures ou égales à 1378 bar (20 000 psig)
- Des bagues spécialement conçues pour produire un effet de sertissage-articulation (hinging-collecting™) breveté

Pour plus de précisions sur ces produits – caractéristiques nominales, matériaux de fabrication et dimensions, entre autres –, consultez notre page web sur la [série FK](#).



Les produits répertoriés sur cette page sont ceux dont le délai de livraison est le plus court. Cela ne signifie pas pour autant que vous ne pouvez pas commander d'autres produits du catalogue Swagelok. Une équipe dédiée de spécialistes des grands projets de construction peut vous aider à faire votre choix parmi des dizaines de milliers de produits Swagelok et divers matériaux de fabrication, y compris des assemblages à la demande et des produits conçus à la demande. Pour des options supplémentaires, prenez contact avec votre centre de vente et de services local.

Diam. ext. du tube, po	Description	Référence
1/4 po	Raccord pour tube moyenne pression Swagelok en acier inoxydable 316, connecteur mâle, diam. ext. tube 1/4 po x filetage NPT mâle 1/4 po	<a href="#">SS-4FK0-1-4</a>
	Raccord pour tube moyenne pression Swagelok en acier inoxydable 316, connecteur mâle, diam. ext. tube 1/4 po x filetage NPT mâle 1/2 po	<a href="#">SS-4FK0-1-8</a>
	Raccord pour tube moyenne pression Swagelok en acier inoxydable 316, té union, diam. ext. tube 1/4 po	<a href="#">SS-4FK-3</a>
	Raccord pour tube moyenne pression Swagelok en acier inoxydable 316, union, diam. ext. tube 1/4 po	<a href="#">SS-4FK0-6</a>
	Raccord pour tube moyenne pression Swagelok en acier inoxydable 316, union passe-cloison, diam. ext. tube 1/4 po	<a href="#">SS-4FK0-61</a>
	Raccord pour tube moyenne pression Swagelok en acier inoxydable 316, connecteur femelle, 1/4 po diam. ext. tube x 1/4 po filetage NPT femelle	<a href="#">SS-4FK0-7-4</a>
	Raccord pour tube moyenne pression Swagelok en acier inoxydable 316, coude union à 90°, diam. ext. tube 1/4 po	<a href="#">SS-4FK0-9</a>
	Raccord pour tube moyenne pression Swagelok en acier inoxydable 316, capuchon, diam. ext. tube 1/4 po	<a href="#">SS-4FK0-C</a>
	Raccord pour tube moyenne pression Swagelok en acier inoxydable 316, bouchon, diam. ext. tube 1/4 po	<a href="#">SS-4FK0-P</a>
	3/8 po	Raccord pour tube moyenne pression Swagelok en acier inoxydable 316, connecteur mâle, diam. ext. tube 3/8 po x filetage NPT mâle 1/4 po
Raccord pour tube moyenne pression Swagelok en acier inoxydable 316, connecteur mâle, diam. ext. tube 3/8 po x filetage NPT mâle 1/2 po		<a href="#">SS-6FK01-8</a>
Raccord pour tube moyenne pression Swagelok en acier inoxydable 316, té union, diam. ext. tube 3/8 po		<a href="#">SS-6FK0-3</a>
Raccord pour tube moyenne pression Swagelok en acier inoxydable 316, union, diam. ext. tube 3/8 po		<a href="#">SS-6FK0-6</a>
Raccord pour tube moyenne pression Swagelok en acier inoxydable 316, union passe-cloison, diam. ext. tube 3/8 po		<a href="#">SS-6FK0-61</a>

Diam. ext. du tube, po	Description	Référence
3/8 po	Raccord pour tube moyenne pression Swagelok en acier inoxydable 316, connecteur femelle, diam. ext. tube 3/8 po x filetage NPT femelle 1/4 po	<a href="#">SS-6FK0-7-4</a>
	Raccord pour tube moyenne pression Swagelok en acier inoxydable 316, coude union à 90°, diam. ext. tube 3/8 po	<a href="#">SS-6FK0-9</a>
	Raccord pour tube moyenne pression Swagelok en acier inoxydable 316, capuchon, diam. ext. tube 3/8 po	<a href="#">SS-6FK0-C</a>
	Raccord pour tube moyenne pression Swagelok en acier inoxydable 316, bouchon, diam. ext. tube 3/8 po	<a href="#">SS-6FK0-P</a>
	Raccord pour tube moyenne pression Swagelok en acier inoxydable 316, connecteur mâle, diam. ext. tube 1/2 po x filetage NPT mâle 1/4 po	<a href="#">SS-8FK01-4</a>
	Raccord pour tube moyenne pression Swagelok en acier inoxydable 316, connecteur mâle, diam. ext. tube 1/2 po x filetage NPT mâle 1/2 po	<a href="#">SS-8FK01-8</a>
1/2 po	Raccord pour tube moyenne pression Swagelok en acier inoxydable 316, té union, diam. ext. tube 1/2 po	<a href="#">SS-8FK0-3</a>
	Raccord pour tube moyenne pression Swagelok en acier inoxydable 316, union, diam. ext. tube 1/2 po	<a href="#">SS-8FK0-6</a>
	Raccord pour tube moyenne pression Swagelok en acier inoxydable 316, union passe-cloison, diam. ext. tube 1/2 po	<a href="#">SS-8FK0-61</a>
	Raccord pour tube moyenne pression Swagelok en acier inoxydable 316, connecteur femelle, diam. ext. tube 1/2 po x filetage NPT femelle 1/2 po	<a href="#">SS-8FK0-7-8</a>
	Raccord pour tube moyenne pression Swagelok en acier inoxydable 316, coude union à 90°, diam. ext. tube 1/2 po	<a href="#">SS-8FK0-9</a>
	Raccord pour tube moyenne pression Swagelok en acier inoxydable 316, capuchon, diam. ext. tube 1/2 po	<a href="#">SS-8FK0-C</a>
Raccord pour tube moyenne pression Swagelok en acier inoxydable 316, bouchon, diam. ext. tube 1/2 po	<a href="#">SS-8FK0-P</a>	

## Adaptateurs à bride Swagelok®

En permettant de passer sans filetage ni soudure d'un système utilisant des tuyaux à brides à un système utilisant des tubes, les adaptateurs à bride avec raccord pour tube Swagelok® limitent les points de fuite potentiels.

### Nos adaptateurs à bride possèdent les caractéristiques suivantes :

- Différents types de brides conformes aux normes ASME, DIN, EN et JIS
- Méplats de serrage pour faciliter l'assemblage des raccords pour tubes
- Contrôle par calibre lors du montage initial à l'aide de calibres Swagelok

Pour plus de précisions sur ces produits – caractéristiques nominales, matériaux de fabrication et dimensions, entre autres –, consultez notre page web [Adaptateurs à bride](#).



Diam. ext. du tube, po	Description	Référence
3/8	Raccord pour tube Swagelok 3/8 po vers bride NPS 1/2 po classe 150 ANSI	<a href="#">SS-600-F8-150</a>
	Raccord pour tube Swagelok 3/8 po vers bride NPS 1/2 po classe 300 ANSI	<a href="#">SS-600-F8-300</a>
	Raccord pour tube Swagelok 3/8 po vers bride NPS 1/2 po classe 400/600 ANSI	<a href="#">SS-600-F8-600</a>
1/2	Raccord pour tube Swagelok 1/2 po vers bride NPS 1/2 po classe 150 ANSI	<a href="#">SS-810-F8-150</a>
	Raccord pour tube Swagelok 1/2 po vers bride NPS 1/2 po classe 300 ANSI	<a href="#">SS-810-F8-300</a>
	Raccord pour tube Swagelok 1/2 po vers bride NPS 1/2 po classe 400/600 ANSI	<a href="#">SS-810-F8-600</a>
	Raccord pour tube Swagelok 1/2 po vers bride NPS 3/4 po classe 150 ANSI	<a href="#">SS-810-F12-150</a>
	Raccord pour tube Swagelok 1/2 po vers bride NPS 3/4 po classe 300 ANSI	<a href="#">SS-810-F12-300</a>
	Raccord pour tube Swagelok 1/2 po vers bride NPS 3/4 po classe 400/600 ANSI	<a href="#">SS-810-F12-600</a>
	Raccord pour tube Swagelok 1/2 po vers bride NPS 1 po classe 150 ANSI	<a href="#">SS-810-F16-150</a>
	Raccord pour tube Swagelok 1/2 po vers bride NPS 1 po classe 300 ANSI	<a href="#">SS-810-F16-300</a>
	Raccord pour tube Swagelok 1/2 po vers bride NPS 1 po classe 400/600 ANSI	<a href="#">SS-810-F16-600</a>
	Raccord pour tube Swagelok 1/2 po vers bride NPS 2 po classe 150 ANSI	<a href="#">SS-810-F32-150</a>
	Raccord pour tube Swagelok 1/2 po vers bride NPS 2 po classe 300 ANSI	<a href="#">SS-810-F32-300</a>
	Raccord pour tube Swagelok 1/2 po vers bride NPS 2 po classe 400/600 ANSI	<a href="#">SS-810-F32-600</a>

Diam. ext. du tube, po	Description	Référence
3/4	Raccord pour tube Swagelok 3/4 po vers bride NPS 3/4 po classe 150 ANSI	<a href="#">SS-1210-F12-150</a>
	Raccord pour tube Swagelok 3/4 po vers bride NPS 3/4 po classe 300 ANSI	<a href="#">SS-1210-F12-300</a>
	Raccord pour tube Swagelok 3/4 po vers bride NPS 3/4 po classe 400/600 ANSI	<a href="#">SS-1210-F12-600</a>
1	Raccord pour tube Swagelok 1 po vers bride NPS 1 po classe 150 ANSI	<a href="#">SS-1610-F16-150</a>
	Raccord pour tube Swagelok 1 po vers bride NPS 1 po classe 300 ANSI	<a href="#">SS-1610-F16-300</a>
	Raccord pour tube Swagelok 1 po vers bride NPS 1 po classe 400/600 ANSI	<a href="#">SS-1610-F16-600</a>

Les produits répertoriés sur cette page sont ceux dont le délai de livraison est le plus court. Cela ne signifie pas pour autant que vous ne pouvez pas commander d'autres produits du catalogue Swagelok. Une équipe dédiée de spécialistes des grands projets de construction peut vous aider à faire votre choix parmi des dizaines de milliers de produits Swagelok et divers matériaux de fabrication, y compris des assemblages à la demande et des produits conçus à la demande. Pour des options supplémentaires, prenez contact avec votre centre de vente et de services local.

## Raccords rapides série QC Swagelok®

Raccordez des composants rapidement et en toute confiance avec notre vaste gamme de raccords rapides – des raccords conçus pour réduire au minimum les fuites et les inclusions d'air dans votre système.

### Les caractéristiques de ces vannes sont les suivantes :

- Modèles simple obturation, double obturation et plein débit
- Ne nécessitent ni torsion, ni rotation, ni serrage

Pour plus de précisions sur ces produits – caractéristiques nominales, matériaux de fabrication et [dimensions, entre autres](#) –, consultez notre page web Raccords rapides.

Série	Description	Référence
QC4	Corps de raccord rapide d'instrumentation en acier inoxydable, Cv de 0,08, raccord pour tube Swagelok 1/8 po	<a href="#">SS-QC4-B-200</a>
	Tige de raccord rapide d'instrumentation en acier inoxydable avec clapet, Cv de 0,08, raccord pour tube Swagelok 1/8 po	<a href="#">SS-QC4-D-200</a>
	Tige de raccord rapide d'instrumentation en acier inoxydable sans clapet, Cv de 0,08, raccord pour tube Swagelok 1/8 po	<a href="#">SS-QC4-S-200</a>
	Corps de raccord rapide d'instrumentation en acier inoxydable, Cv de 0,2, raccord pour tube Swagelok 1/4 po	<a href="#">SS-QC4-B-400</a>
	Tige de raccord rapide d'instrumentation en acier inoxydable avec clapet, Cv de 0,2, raccord pour tube Swagelok 1/4 po	<a href="#">SS-QC4-D-400</a>
	Tige de raccord rapide d'instrumentation en acier inoxydable sans clapet, Cv de 0,3, raccord pour tube Swagelok 1/4 po	<a href="#">SS-QC4-S-400</a>
QC6	Corps de raccord rapide d'instrumentation en acier inoxydable, Cv de 0,5, raccord pour tube Swagelok 3/8 po	<a href="#">SS-QC6-B-600</a>
	Tige de raccord rapide d'instrumentation en acier inoxydable avec clapet, Cv de 0,5, raccord pour tube Swagelok 3/8 po	<a href="#">SS-QC6-D-600</a>
	Tige de raccord rapide d'instrumentation en acier inoxydable sans clapet, Cv de 1,0, raccord pour tube Swagelok 3/8 po	<a href="#">SS-QC6-S-600</a>
QC8	Corps de raccord rapide d'instrumentation en acier inoxydable, Cv de 1,5, raccord pour tube Swagelok 1/2 po	<a href="#">SS-QC8-B-810</a>
	Tige de raccord rapide d'instrumentation en acier inoxydable avec clapet, Cv de 1,5, raccord pour tube Swagelok 1/2 po	<a href="#">SS-QC8-D-810</a>
	Tige de raccord rapide d'instrumentation en acier inoxydable sans clapet, Cv de 2,4, raccord pour tube Swagelok 1/2 po	<a href="#">SS-QC8-S-810</a>



Les produits répertoriés sur cette page sont ceux dont le délai de livraison est le plus court. Cela ne signifie pas pour autant que vous ne pouvez pas commander d'autres produits du catalogue Swagelok. Une équipe dédiée de spécialistes des grands projets de construction peut vous aider à faire votre choix parmi des dizaines de milliers de produits Swagelok et divers matériaux de fabrication, y compris des assemblages à la demande et des produits conçus à la demande. Pour des options supplémentaires, prenez contact avec votre centre de vente et de services local.

## Cylindres d'échantillonnage Swagelok®

Swagelok propose un vaste choix de cylindres d'échantillonnage conformes à diverses normes industrielles. Faciles à nettoyer, ces cylindres métalliques robustes empêchent également les échantillons de s'échapper pendant l'utilisation d'un système d'échantillonnage instantané.

### Les caractéristiques de ces cylindres sont les suivantes :

- Capacités de 10 à 3785 cm<sup>3</sup> (1 gal)
- Pressions de service jusqu'à 344 bar (5000 psig)

Pour plus de précisions sur ces produits – caractéristiques nominales, matériaux de fabrication et [dimensions, entre autres –, consultez notre page web Cylindres d'échantillonnage.](#)

Diamètre des raccords d'extrémité, po	Description	Référence
1/4	Cylindre d'échantillonnage double extrémité en acier inoxydable 304L conforme aux normes DOT, taraudage NPT 1/4 po, 50 cm <sup>3</sup> , 124 bar (1800 psig)	<a href="#">304L-HDF4-50</a>
	Cylindre d'échantillonnage double extrémité en acier inoxydable 304L conforme aux normes DOT, taraudage NPT 1/4 po, 75 cm <sup>3</sup> , 124 bar (1800 psig)	<a href="#">304L-HDF4-75</a>
	Cylindre d'échantillonnage double extrémité en acier inoxydable 304L conforme aux normes DOT, taraudage NPT 1/4 po, 150 cm <sup>3</sup> , 124 bar (1800 psig)	<a href="#">304L-HDF4-150</a>
	Cylindre d'échantillonnage double extrémité en acier inoxydable 304L conforme aux normes DOT, taraudage NPT 1/4 po, 300 cm <sup>3</sup> , 124 bar (1800 psig)	<a href="#">304L-HDF4-300</a>
	Cylindre d'échantillonnage double extrémité en acier inoxydable 304L conforme aux normes DOT, taraudage NPT 1/4 po, 400 cm <sup>3</sup> , 124 bar (1800 psig)	<a href="#">304L-HDF4-400</a>
	Cylindre d'échantillonnage double extrémité en acier inoxydable 304L conforme aux normes DOT, taraudage NPT 1/4 po, 500 cm <sup>3</sup> , 124 bar (1800 psig)	<a href="#">304L-HDF4-500</a>
	Cylindre d'échantillonnage double extrémité en acier inoxydable 304L conforme aux normes DOT, taraudage NPT 1/4 po, 1000 cm <sup>3</sup> , 124 bar (1800 psig)	<a href="#">304L-HDF4-1000</a>
	Cylindre d'échantillonnage double extrémité en acier inoxydable 304L conforme aux normes DOT, taraudage NPT 1/4 po, 2250 cm <sup>3</sup> , 124 bar (1800 psig)	<a href="#">304L-HDF4-2250</a>
1/2	Cylindre d'échantillonnage double extrémité en acier inoxydable 304L conforme aux normes DOT, taraudage NPT 1/4 po, 3785 cm <sup>3</sup> (1 gal), 124 bar (1800 psig)	<a href="#">304L-HDF4-1GAL</a>
	Cylindre d'échantillonnage double extrémité en acier inoxydable 304L conforme aux normes DOT, taraudage NPT 1/2 po, 1000 cm <sup>3</sup> , 124 bar (1800 psig)	<a href="#">304L-HDF8-1000</a>
	Cylindre d'échantillonnage double extrémité en acier inoxydable 304L conforme aux normes DOT, taraudage NPT 1/2 po, 2250 cm <sup>3</sup> , 124 bar (1800 psig)	<a href="#">304L-HDF8-2250</a>
	Cylindre d'échantillonnage double extrémité en acier inoxydable 304L conforme aux normes DOT, taraudage NPT 1/2 po, 3785 cm <sup>3</sup> (1 gal), 124 bar (1800 psig)	<a href="#">304L-HDF8-1GAL</a>



Les produits répertoriés sur cette page sont ceux dont le délai de livraison est le plus court. Cela ne signifie pas pour autant que vous ne pouvez pas commander d'autres produits du catalogue Swagelok. Une équipe dédiée de spécialistes des grands projets de construction peut vous aider à faire votre choix parmi des dizaines de milliers de produits Swagelok et divers matériaux de fabrication, y compris des assemblages à la demande et des produits conçus à la demande. Pour des options supplémentaires, prenez contact avec votre centre de vente et de services local.



## Nous sommes prêts à faire de votre projet d'investissement une réussite

Notre présence mondiale, notre soutien local, nos solutions de qualité et nos services inégalés dans le secteur vous aideront à concrétiser plusieurs objectifs :

- Une sécurité renforcée
- Un impact environnemental minime
- Une exécution optimisée des projets
- Une fiabilité et une disponibilité accrues de vos installations
- Un coût global plus faible

Grâce à un réseau de centres de vente et de services agréés implantés de manière stratégique dans le monde entier, les solutions Swagelok sont disponibles partout. **Découvrez ce qu'elles peuvent vous apporter.**



[Contacter votre centre de vente et de services agréé dès aujourd'hui](#) >



## Index

**Assistance totale** ..... **04**

### Régulateurs de pression

Régulateurs série K Swagelok® ..... **08**

### Vannes

Vannes à boisseau sphérique pour usage général série GB Swagelok® ..... **09**

Vannes à boisseau sphérique pour instrumentation/process trois pièces série 60 Swagelok® ..... **10**

Vannes à boisseau sphérique 3 pièces de type tourillon série 83 Swagelok® ..... **11**

Vannes à boisseau sphérique série FKB Swagelok® ..... **12**

Vannes à pointeau pour usage intensif série N Swagelok® ..... **13**

Vannes pointeau à chapeau intégral Swagelok® (séries O, 1, 18) ..... **14**

Clapets anti-retour série CH Swagelok® ..... **15**

### Raccords pour tubes

Raccords pour tubes Swagelok® en alliage 2507 ..... **16**

Raccords pour tubes Swagelok® en alliage 6-moly ..... **16**

Raccords série FK Swagelok® ..... **20**

### Adaptateurs à bride

Adaptateurs à bride Swagelok® ..... **21**

### Raccords rapides

Raccords rapides série QC Swagelok® ..... **22**

### Cylindres

Cylindres d'échantillonnage Swagelok® ..... **23**



[swagelok.com.fr](http://swagelok.com.fr)