



## Montaje e instalación de racores sanitarios de la serie TS

**Nota:** No se recomienda realizar soldadura manual para soldar bridas cortas.

**Precaución para la soldadura:** Un exceso de calor puede deformar la brida y afectar la integridad del cierre. Si desea más información sobre los métodos de soldadura recomendados, consulte a su representante de Swagelok.

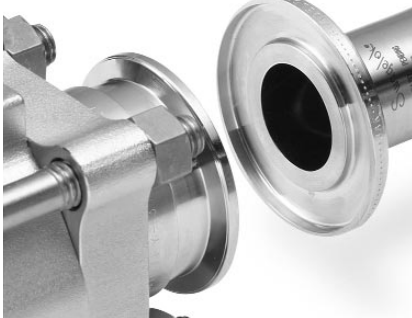
Las bridas TS Swagelok se deben usar solo con juntas TS de Swagelok y juntas adaptadoras.

[www.swagelok.com](http://www.swagelok.com)

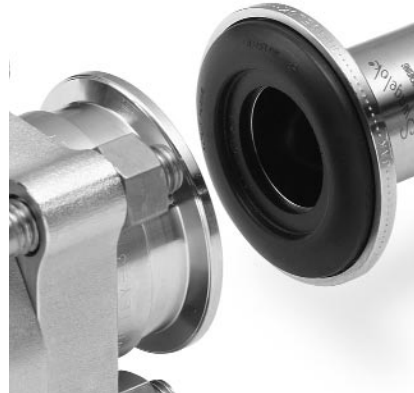


Swagelok—TM Swagelok Company  
© 2001 Swagelok Company  
Enero de 2000, R0  
MS-CRD-TSS

# Swagelok Montaje e instalación de racores sanitarios de la serie TS



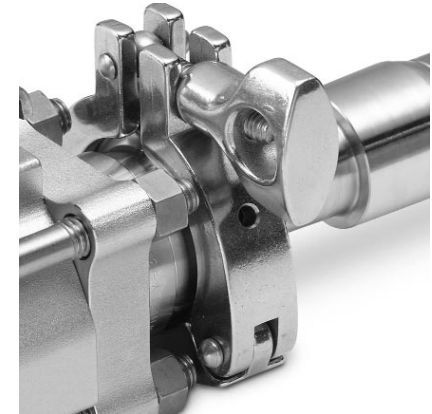
1. Si va a utilizar dos bridas de la serie TS.



2. Inserte la junta de la serie TS en el alojamiento de cualquiera de las bridas. Si va a utilizar una junta adaptadora de la serie TS, insértela en el alojamiento de la brida de la serie TS.



3. Presione las bridas una contra otra para que la junta quede bien asentada entre ambas.



4. Coloque la abrazadera y apriete la palomilla hasta que entre en contacto el metal con el metal. Para facilitar el correcto apriete de las juntas adaptadoras o de PTFE, puede utilizar una herramienta de Swagelok para apretar palomillas.