



Este documento contiene instrucciones de mantenimiento para todas las válvulas serie LD16.

Contenido

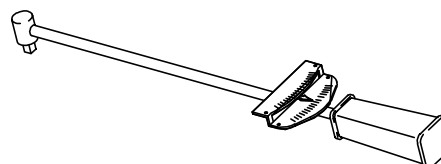
• Herramientas necesarias	1	• Contenido del conjunto	3
• Funcionamiento	2	• Sustitución del subconjunto del diafragma / vástago y junta	3
• Instalación - Soldadura	2	• Sustitución de la junta	4
• Pruebas	2		

Herramientas necesarias

- Llave hexagonal de 1/8 pulg.
- Llave fija de 9/16 pulg.
- Llave fija de 3/4 pulg.
- Llave plana de 3/4 pulg.
- Llave fija de 2 pulg.
- Llave de tubo de 2 pulg.

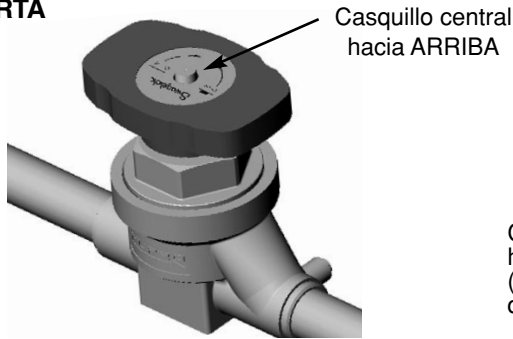
Llave dinamométrica

Capaz de aplicar un par de apriete hasta de 169,5 N · m, ó 1.728 cm · kg (1.550 pulg. · lb.)



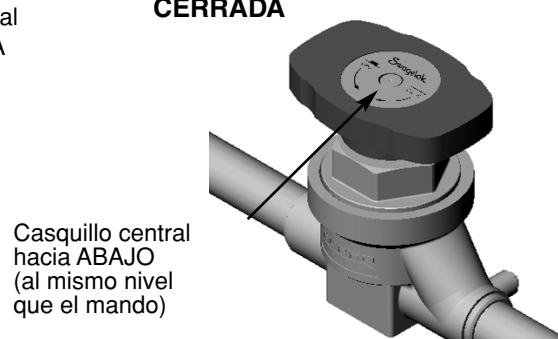
Funcionamiento

ABIERTA



Para abrir la válvula, gire el mando dos vueltas y media en *sentido antihorario*.

CERRADA



Para cerrar la válvula, gire el mando dos vueltas y media en *sentido horario*.

Instalación – Soldadura

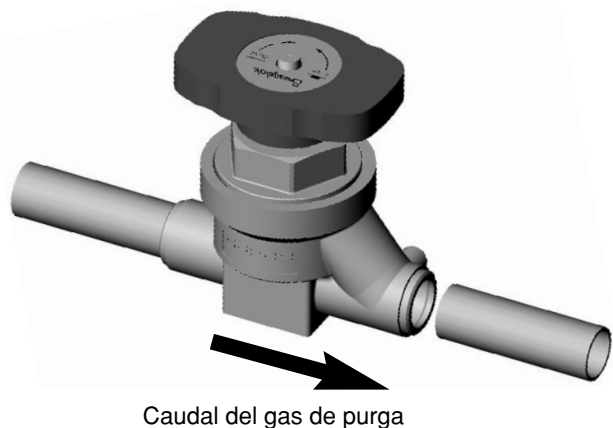
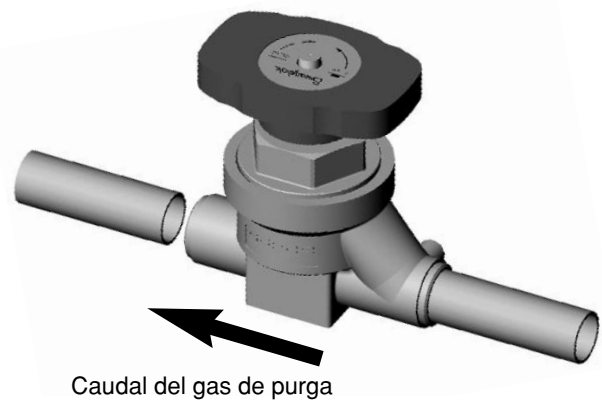
⚠ Aviso: Todas las soldaduras deben ser realizadas por personal cualificado.

⚠ Aviso: Para soldar en línea no es necesario desmontar la válvula, siempre y cuando se sigan los pasos que se detallan a continuación. Si necesita desmontar la válvula, cubra las superficies de cierre para protegerlas de salpicaduras de soldadura o muescas.

1. Si no va a utilizar el sistema de soldadura Swagelok, use un difusor para evitar el calentamiento excesivo de los componentes internos.
2. Accione la válvula poniéndola en posición ABIERTA.
3. Conecte el gas de purga de modo que salga por la otra conexión de la válvula que está soldando, para mantener fríos los componentes internos.

⚠ Aviso: Utilice un gas de purga de alta calidad para mantener la limpieza y reducir la decoloración que produce la soldadura.

4. Realice el procedimiento de la soldadura.
5. Con la válvula en posición ABIERTA, continúe purgando la válvula y el sistema para eliminar la contaminación que se haya acumulado.
6. Compruebe la integridad de la válvula a prueba de fugas. Véase la sección **Pruebas**.



Pruebas

1. Con la válvula en posición ABIERTA, compruebe que pasa caudal a través de ella.
2. Con la válvula en posición CERRADA, compruebe que *no* pasa caudal a través de ella.
3. Compruebe si hay alguna fuga en el cierre del diafragma.
4. Compruebe si hay alguna fuga en el cierre del asiento de válvula.

Contenido del conjunto

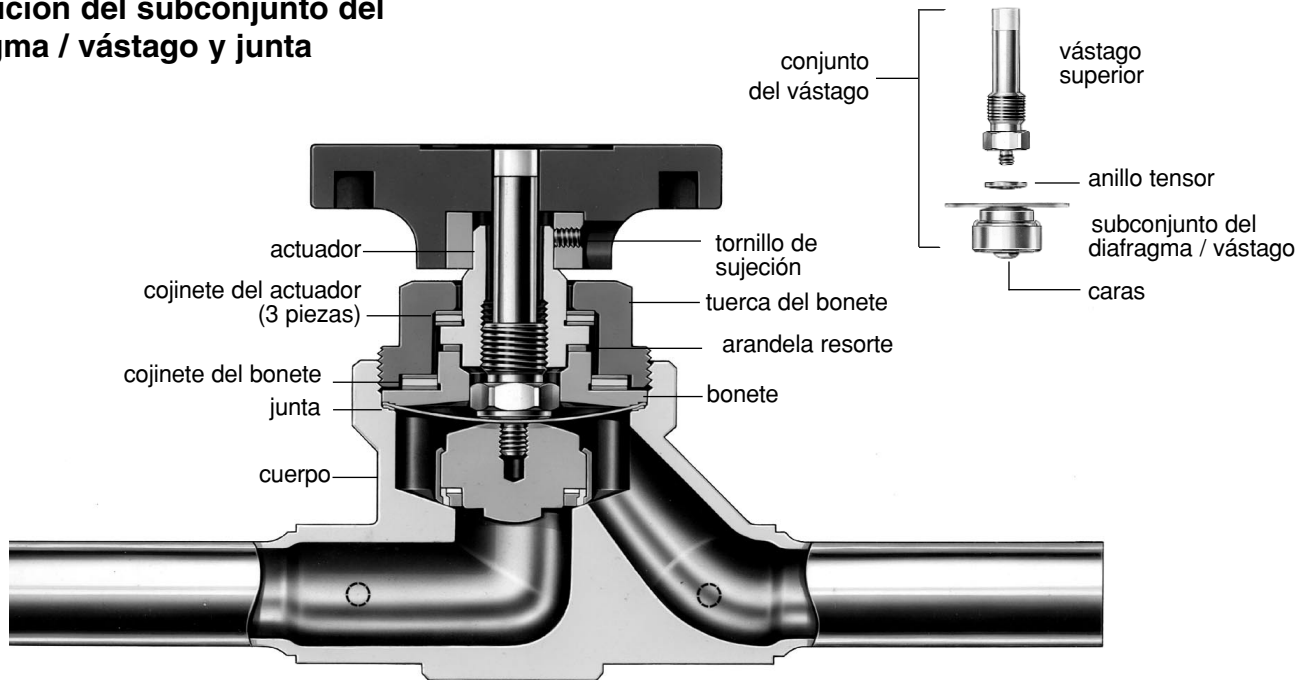
Juego del subconjunto del diafragma / vástago

- Subconjunto del diafragma / vástago
- Junta
- Instrucciones

Juego de juntas

- Junta
- Instrucciones

Sustitución del subconjunto del diafragma / vástago y junta



Atención



Antes de reparar cualquier válvula instalada, es necesario

- despresurizar el sistema
- realizar un ciclo completo con la válvula
- purgar la válvula

Desmontaje

1. Gire el **mando** en *sentido antihorario* hasta ABRIR la válvula completamente. Después, gire el **mando** 1/8 de vuelta en *sentido horario*.
2. Afloje el **tornillo de sujeción del mando**.
3. Retire el **mando**.
4. Desenrosque y retire la **tuerca del bonete**.
5. Retire el **cojinete del actuador**.
6. Desenrosque y retire el **actuador roscado a izquierdas**.
7. Retire la **arandela resorte** y el **conjunto del vástago** incluyendo al **bonete** y el **cojinete** del mismo.
8. Desenrosque el **vástago superior** y el **anillo tensor** del subconjunto.
9. Deseche el **subconjunto del diafragma / vástago**.
10. Retire la **junta** y deséchela.

Montaje

1. Limpie las **superficies del cuerpo** donde se apoya la junta.
2. Instale una **nueva junta** en el cuerpo.
3. Instale el **anillo tensor**, con el lado curvado hacia ABAJO, sobre el **subconjunto del diafragma / vástago nuevo**. Centre el **anillo tensor** en el subconjunto del diafragma / vástago.
4. Enrosque el **vástago superior** a través del anillo tensor y en el subconjunto del diafragma / vástago. Alinee el **diámetro de orientación del vástago superior** con el **diámetro interior del anillo tensor**.
5. Apriete el **vástago superior** con un par de 4 N · m, ó 40 cm · kg. (35 pulg. · lb.)
6. Instale el **bonete** y el **cojinete del bonete** sobre el **vástago superior**, alineando las **caras hexagonales**.
7. Instale el **conjunto del vástago** en el cuerpo.
8. Instale la **arandela resorte** sobre el bonete.
9. Aplique un **lubricante de disulfuro de molibdeno** a las **roscas internas** del actuador.
10. Enrosque el **actuador roscado a izquierdas** en el vástago superior hasta que comprima ligeramente la arandela resorte.
11. Instale el **cojinete del actuador** en el reborde del mismo.

12. Enrosque la **tuerca del bonete** en el cuerpo y apriete con un par de 169,5 N · m, ó 1.728 cm · kg. (1.500 pulg. · lb.)
13. Instale el **mando** en el actuador, alineando las caras en ambas partes.
14. Gire el **mando** poniéndolo en posición CERRADA. (El casquillo del mando debe estar a ras del mando.)
15. Apriete el **tornillo de sujeción del mando**.
16. Compruebe si la **válvula** funciona correctamente. Véase la sección **Pruebas**, en la página 2.

Sustitución de la junta

Consulte el esquema de despiece en la página 3.

Desmontaje

1. Gire el **mando** en *sentido antihorario* hasta ABRIR la válvula completamente. Después, gire el **mando** 1/8 de vuelta en *sentido horario*.
2. Afloje el **tornillo de sujeción del mando**.
3. Retire el **mando**.
4. Desenrosque y retire la **tuerca del bonete**.
5. Retire el **cojinete del actuador**.
6. Desenrosque y retire el **actuador roscado a izquierdas**.
7. Retire la **arandela resorte** y el **conjunto del vástago** incluyendo al **bonete** y el **cojinete** del mismo.
8. Retire la **junta** y deséchela.

Montaje

1. Limpie las **superficies del cuerpo** donde se apoya la junta.
2. Instale una **nueva junta** en el cuerpo.
3. Instale el **conjunto del vástago** en el cuerpo.
4. Instale la **arandela resorte** sobre el bonete.
5. Aplique un **lubricante de disulfuro de molibdeno** las **roscas internas** del actuador.
6. Enrosque el **actuador roscado a izquierdas** en el vástago superior hasta que comprima ligeramente la arandela resorte.
7. Instale el **cojinete del actuador** en el reborde del mismo.
8. Enrosque la **tuerca del bonete** en el cuerpo y apriete con un par de 169,5 N · m, ó 1.728 cm · kg. (1.500 pulg. · lb.)
9. Instale el **mando** en el actuador, alineando las caras en ambas partes.
10. Gire el **mando** poniéndolo en posición CERRADA. (El casquillo del mando debe estar a ras del mando.)
11. Apriete el **tornillo de sujeción del mando**.
12. Compruebe si la **válvula** funciona correctamente. Véase la sección **Pruebas**, en la página 2.

Precaución: No mezcle ni intercambie las piezas con las de otros fabricantes.