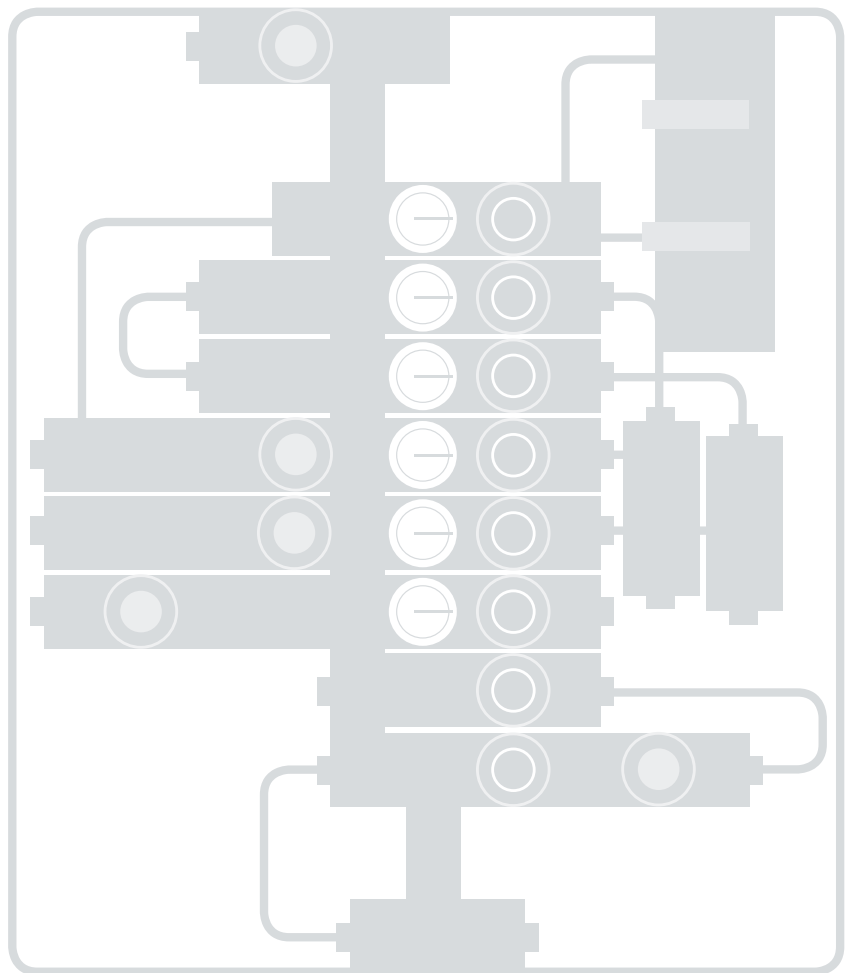


# Estación de calibración y conmutación

*Un Subsistema Prediseñado*  
Swagelok®

## Manual del usuario



Swagelok®

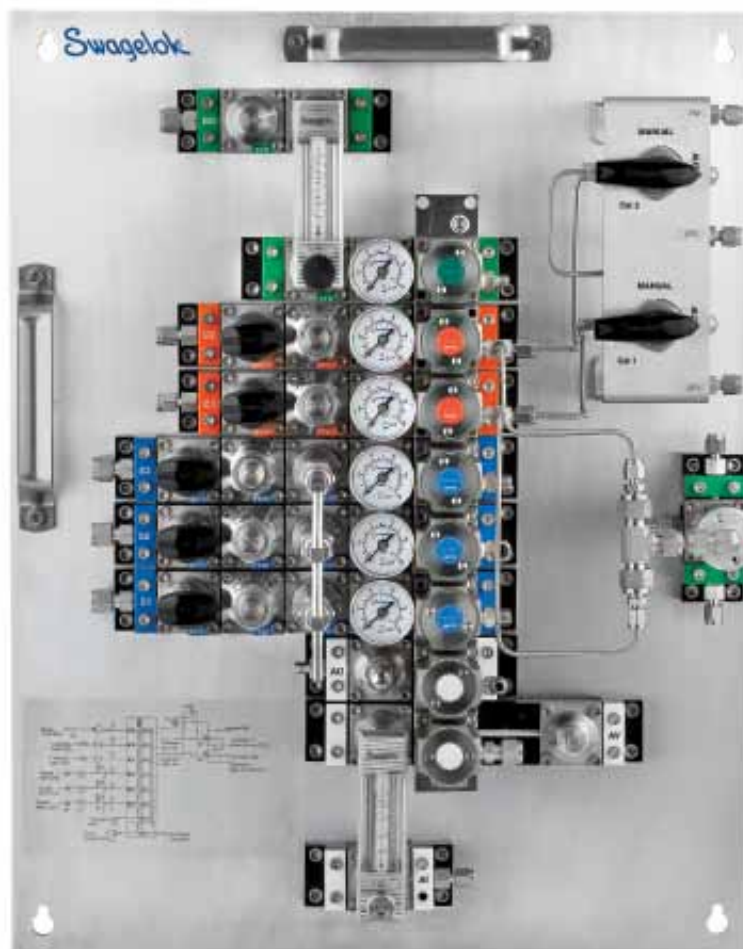
## Contenido

<b>Manual del Sistema de la Estación de Calibración y Conmutación . . . . .</b>	<b>3</b>
Introducción . . . . .	4
Configuraciones de entrada . . . . .	6
Montaje . . . . .	10
Instalación . . . . .	12
Opción de calibración manual . . . . .	17
Puesta en marcha del sistema . . . . .	18
Operación . . . . .	19
Mantenimiento . . . . .	20
Localización y solución de problemas . . . . .	22
<b>Instrucciones para el usuario de los componentes del sistema . . . . .</b>	<b>25</b>
<b>Instrucciones Swagelok</b>	
Instrucciones de instalación de los racores Swagelok hasta 25 mm (1 pulg.), MS-12-01 . . . . .	25
Ajuste de la empaquetadura de las válvulas de bola serie 40, MS-INS-40 . . . . .	26
Instrucciones de instalación y mantenimiento de la Válvula selectora de corrientes serie SSV, MS-CRD-SSV . . . . .	27
Instrucciones de mantenimiento de los Filtros series TF y F, MS-CRD-0007 . . . . .	33
Instrucciones de mantenimiento del regulador de presión serie KCP, MS-CRD-0109. . . . .	36
Guía del usuario de los Reguladores de presión, MS-CRD-KREG . . . . .	41
Instrucciones de instalación de los Medidores de caudal de área variable, MS-CRD-0111 . . . . .	43

# Estación de Calibración y Conmutación (CSM)

## Manual del sistema

Swagelok

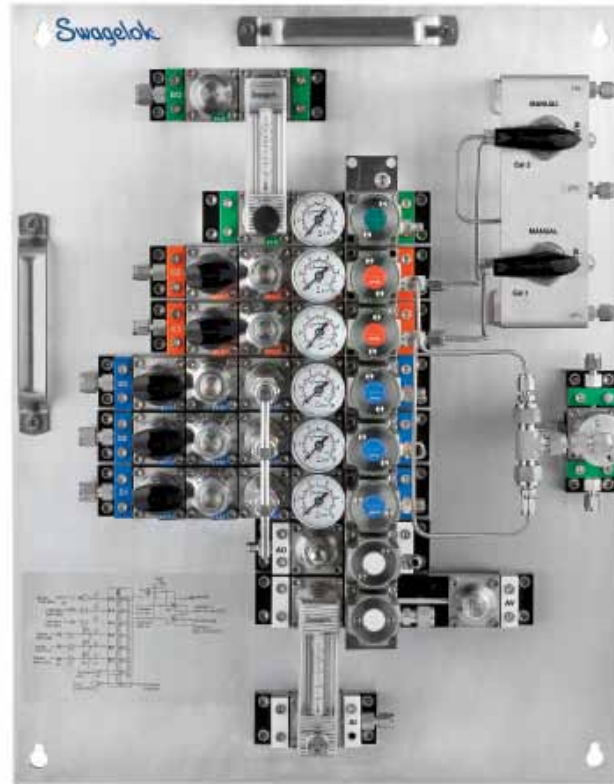


Sistema de gas con conjuntos de entrada de muestras y dos conjuntos de entrada de calibración  
Se muestra con bypass, válvula de referencia atmosférica (ARV) y opciones de calibración manual

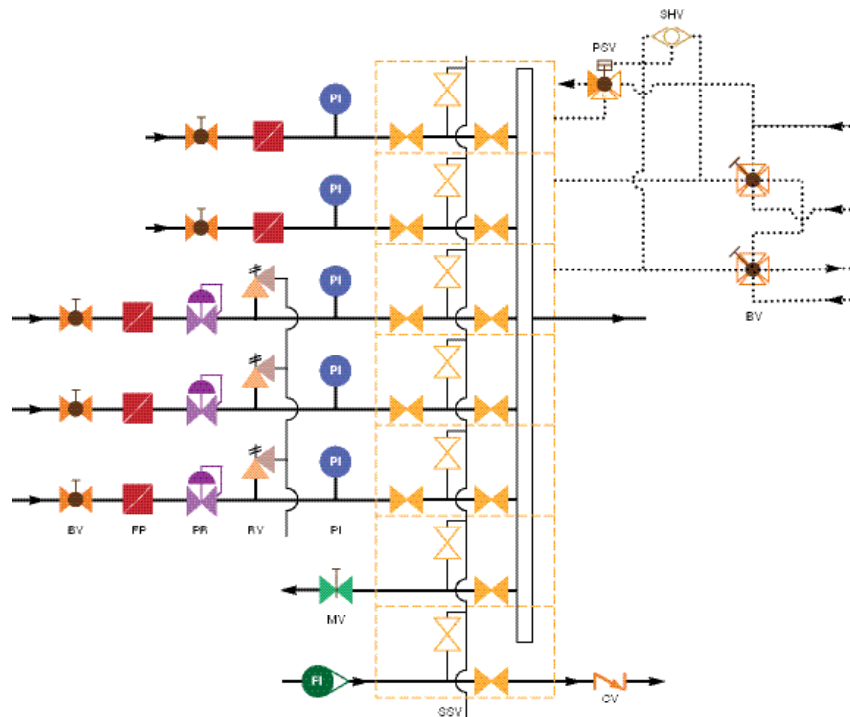
## Introducción

La Estación de Calibración y Conmutación (CSM) es parte de un sistema de toma de muestras analítico. La CSM selecciona el fluido de proceso o calibración y lo envía al analizador de proceso. Está formada por múltiples corrientes con componentes modulares que incluyen un sistema selector de corrientes (serie SSV). La serie de componentes que controlan el fluido de proceso son los conjuntos de entrada de muestras. Y la serie de componentes que controlan los fluidos de calibración son los conjuntos de entrada de calibración. La serie SSV selecciona un fluido para analizar en respuesta a una señal-neumática de una fuente externa que normalmente es el analizador. La señal abre uno de los módulos de válvulas de doble cierre y venteo SSV que corresponde a la corriente que contiene el fluido a analizar. El fluido seleccionado pasa entonces por la CSM al analizador de proceso.

## Introducción



Sistema de gas con conjuntos de entrada de muestras y dos conjuntos de entrada de calibración. Se muestra con bypass, válvula de referencia atmosférica (ARV) y opciones de calibración manual.



## Configuraciones de entrada

Su CSM se configurará según una de las seis configuraciones de entrada y cualquiera de las configuraciones y opciones de salida. Consulte la *Guía de aplicación de la Estación de Calibración y Conmutación*, MS-02-360, para ampliar la información.

### Símbolos de configuración



Válvula de bola



Válvula de aguja

SHV



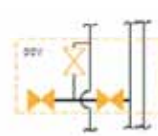
Válvula shuttle



Válvula antirretorno



Indicador de presión



Válvula selectora de corrientes



Indicador de caudal



Regulador de presión



Filtro de partículas



Válvula de conmutación neumática

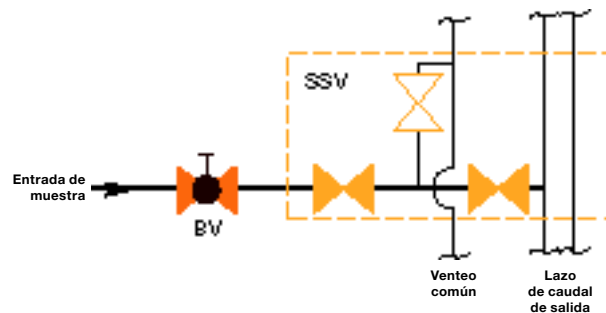
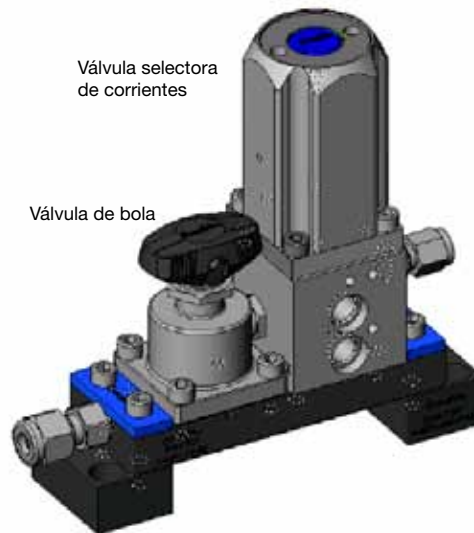


Válvula de regulación



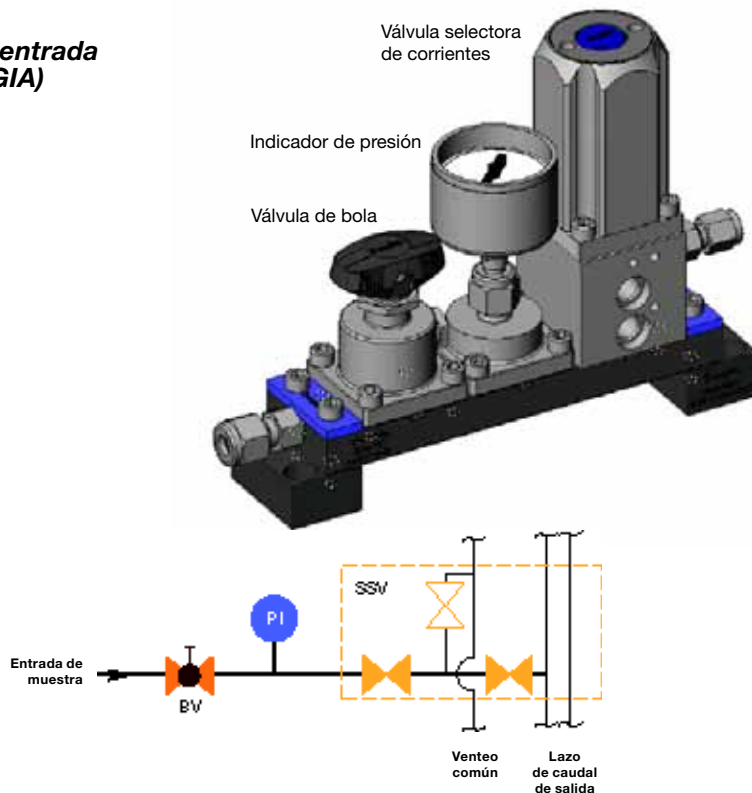
Válvula de alivio

### Configuración de entrada con válvula (VIA)



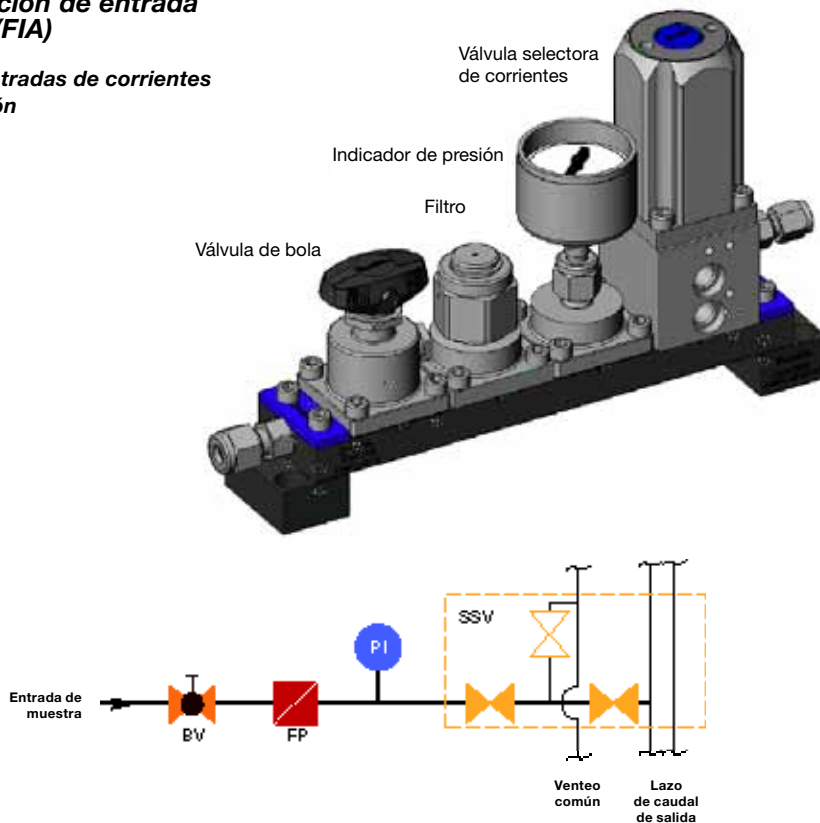
## Configuraciones de entrada

### Configuración de entrada con manómetro (GIA)



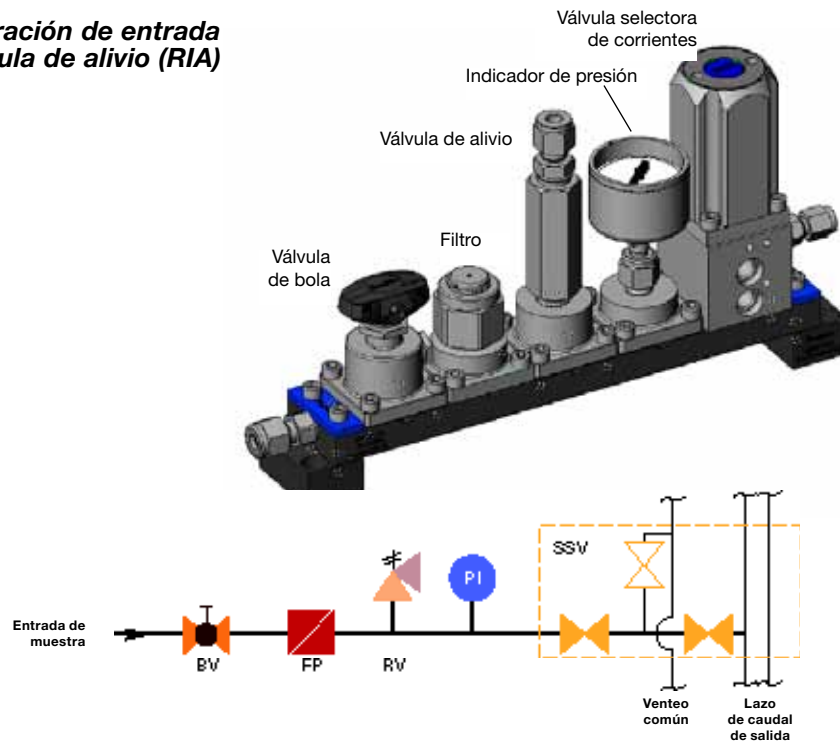
### Configuración de entrada con filtro (FIA)

Solo para entradas de corrientes de calibración

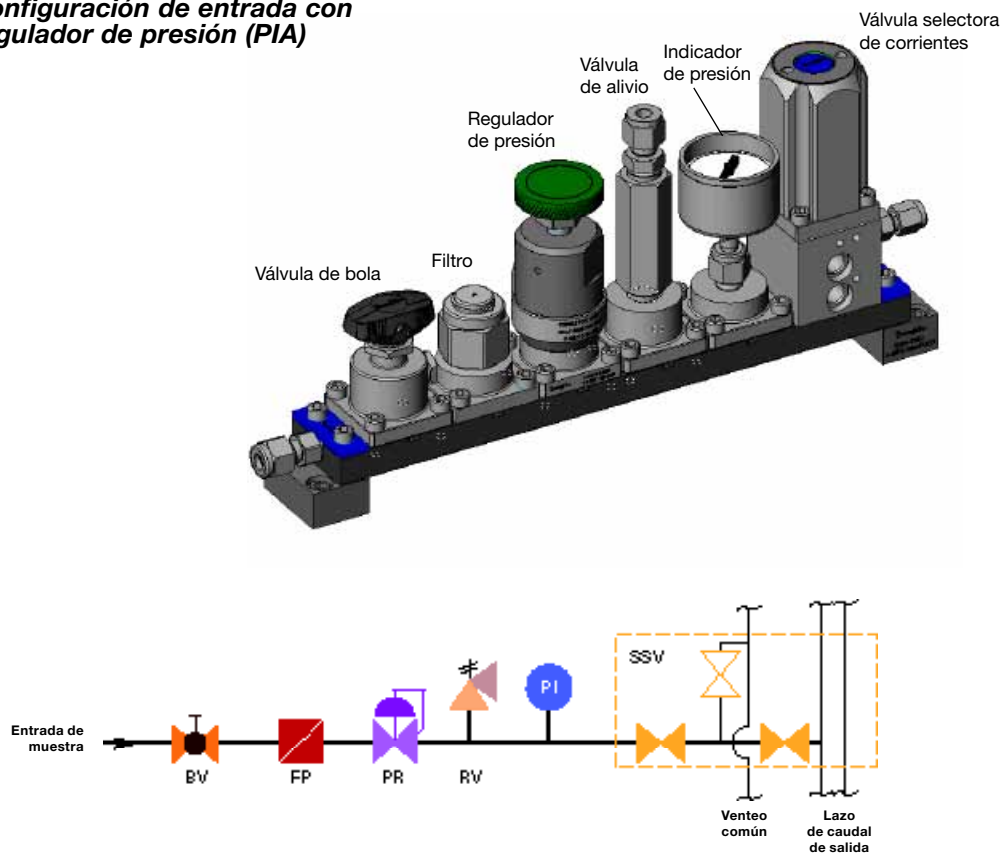


## Configuraciones de entrada

### Configuración de entrada con válvula de alivio (RIA)



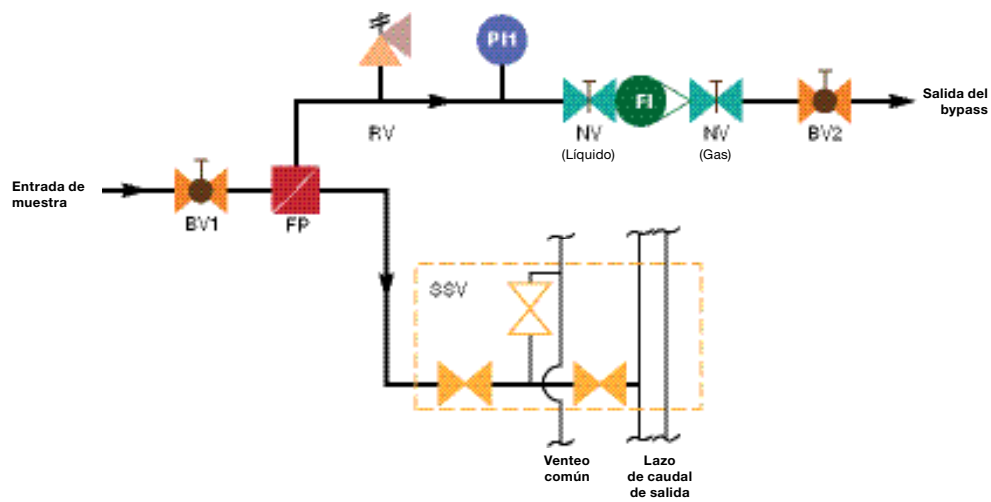
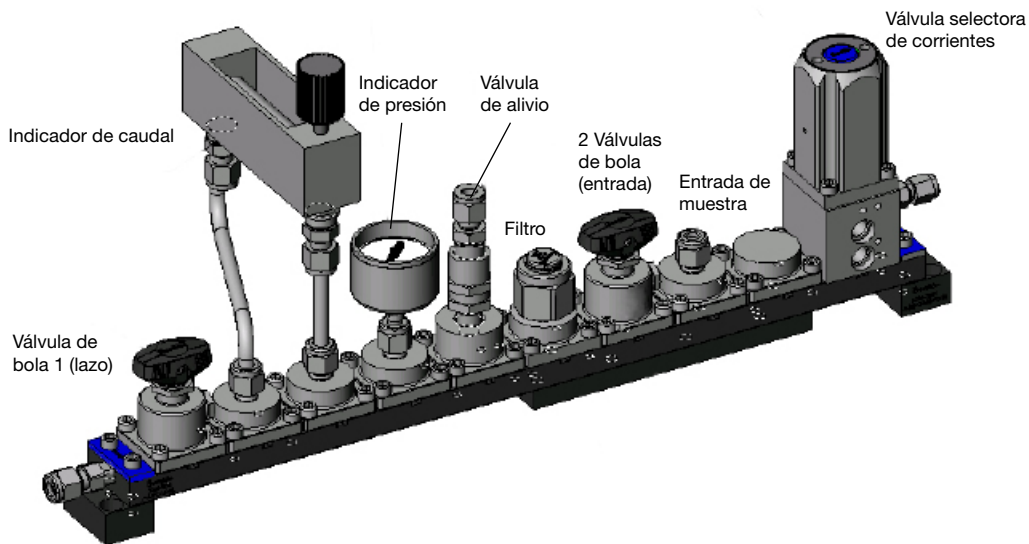
### Configuración de entrada con regulador de presión (PIA)





## Configuraciones de entrada

### Configuración de entrada con lazo de caudal (LIA)



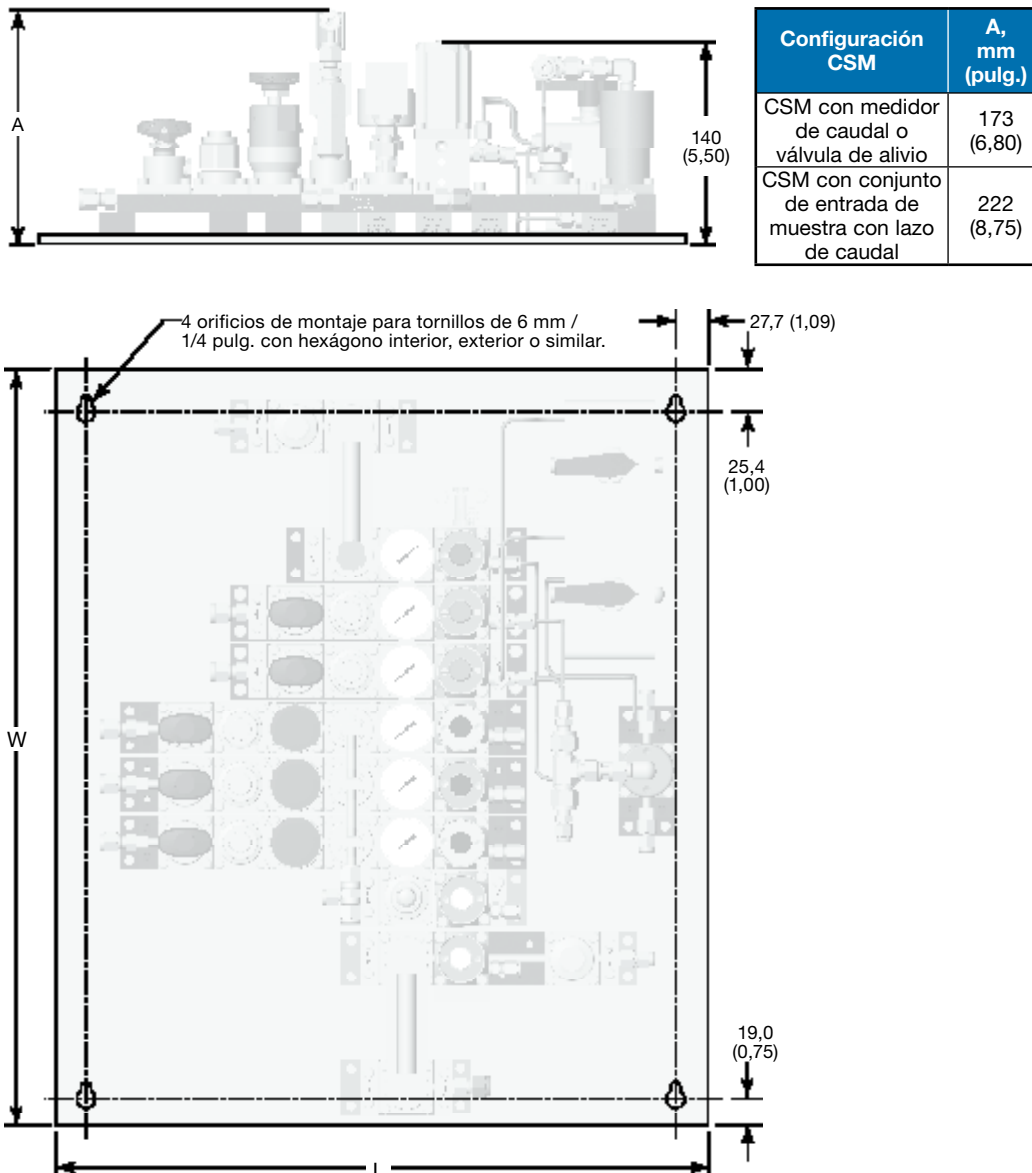
## Montaje

El tamaño de la placa de montaje depende del número y tipo de corrientes de muestra, el número de corrientes de calibración, opciones incluidas, y el tipo de fluido (gas o líquido). Las tablas de la página siguiente contienen las dimensiones de la placa de montaje.

Instale la placa mediante los cuatro orificios de montaje y utilizando pernos de diámetro máximo de 6 mm o 1/4 pulg. (no incluidos).

Nota: Las CSM que contengan indicador(es) de caudal deben instalarse verticalmente, para permitir que el sentido del caudal sea ascendente.

Las dimensiones en milímetros (pulgadas) son como referencia únicamente y están sujetas a cambio.



## Montaje

Las dimensiones en milímetros (pulgadas) son como referencia únicamente y están sujetas a cambio.

### Placa de dimensiones L

Indicador de la configuración de la corriente de entrada	Dimensión L, mm (pulg.)				
	Opción de bypass				
	No	No	Sí	Sí / No	Sí / No
	Calibración manual				
	No	No	No	Sí	Sí
	Indicador de salida				
	3, X	1, 2, A	Todos	3, A, X	1, 2
<b>F</b> Filtro (FIA)	305 (12,0)	381 (15,0)	381 (15,0)	457 (18,0)	584 (23,0)
<b>G</b> Manómetro (GIA)	305 (12,0)	381 (15,0)	381 (15,0)	457 (18,0)	584 (23,0)
<b>L</b> Lazo de caudal (LIA), 1 entrada	584 (23,0)	711 (28,0)	711 (28,0)	711 (28,0)	711 (28,0)
<b>L</b> Lazo de caudal (LIA), 2 entradas	584 (23,0)	711 (28,0)	711 (28,0)	711 (28,0)	864 (34,0)
<b>L</b> Lazo de caudal (LIA), 3 o más entradas	711 (28,0)	711 (28,0)	711 (28,0)	864 (34,0)	864 (34,0)
<b>P</b> Regulador de presión (PIA)	381 (15,0)	584 (23,0)	584 (23,0)	584 (23,0)	584 (23,0)
<b>R</b> Válvula de alivio (RIA)	381 (15,0)	457 (18,0)	457 (18,0)	457 (18,0)	584 (23,0)
<b>V</b> Válvula (VIA)	305 (12,0)	381 (15,0)	381 (15,0)	457 (18,0)	584 (23,0)

### Placa de dimensiones W

Número de corrientes de entrada	Dimensión W, mm (pulg.)						
	Opción de bypass						
	No	No	Sí	Sí	Sí	No	Sí
	Calibración manual						
	Sí / No	Sí / No	No	No	Sí	Sí / No	Sí / No
	Indicador de salida						
	2, X	1	X	1, 2	1, 2, X	3, A	3, A
2	305 (12,0)	381 (15,0)	305 (12,0)	457 (18,0)	457 (18,0)	381 (15,0)	457 (18,0)
3	305 (12,0)	381 (15,0)	381 (15,0)	457 (18,0)	457 (18,0)	457 (18,0)	584 (23,0)
4	381 (15,0)	381 (15,0)	381 (15,0)	457 (18,0)	457 (18,0)	457 (18,0)	584 (23,0)
5	457 (18,0)	381 (15,0)	457 (18,0)	457 (18,0)	584 (23,0)	584 (23,0)	584 (23,0)
6	457 (18,0)	457 (18,0)	457 (18,0)	584 (23,0)	584 (23,0)	584 (23,0)	711 (28,0)
7	457 (18,0)	457 (18,0)	584 (23,0)	584 (23,0)	584 (23,0)	584 (23,0)	711 (28,0)
8	584 (23,0)	584 (23,0)	584 (23,0)	584 (23,0)	584 (23,0)	584 (23,0)	711 (28,0)
9	584 (23,0)	584 (23,0)	584 (23,0)	711 (28,0)	711 (28,0)	711 (28,0)	864 (34,0)
10	584 (23,0)	584 (23,0)	711 (28,0)	711 (28,0)	711 (28,0)	711 (28,0)	864 (34,0)
11	711 (28,0)	711 (28,0)	711 (28,0)	711 (28,0)	711 (28,0)	711 (28,0)	864 (34,0)
12	711 (28,0)	711 (28,0)	711 (28,0)	864 (34,0)	864 (34,0)	864 (34,0)	864 (34,0)

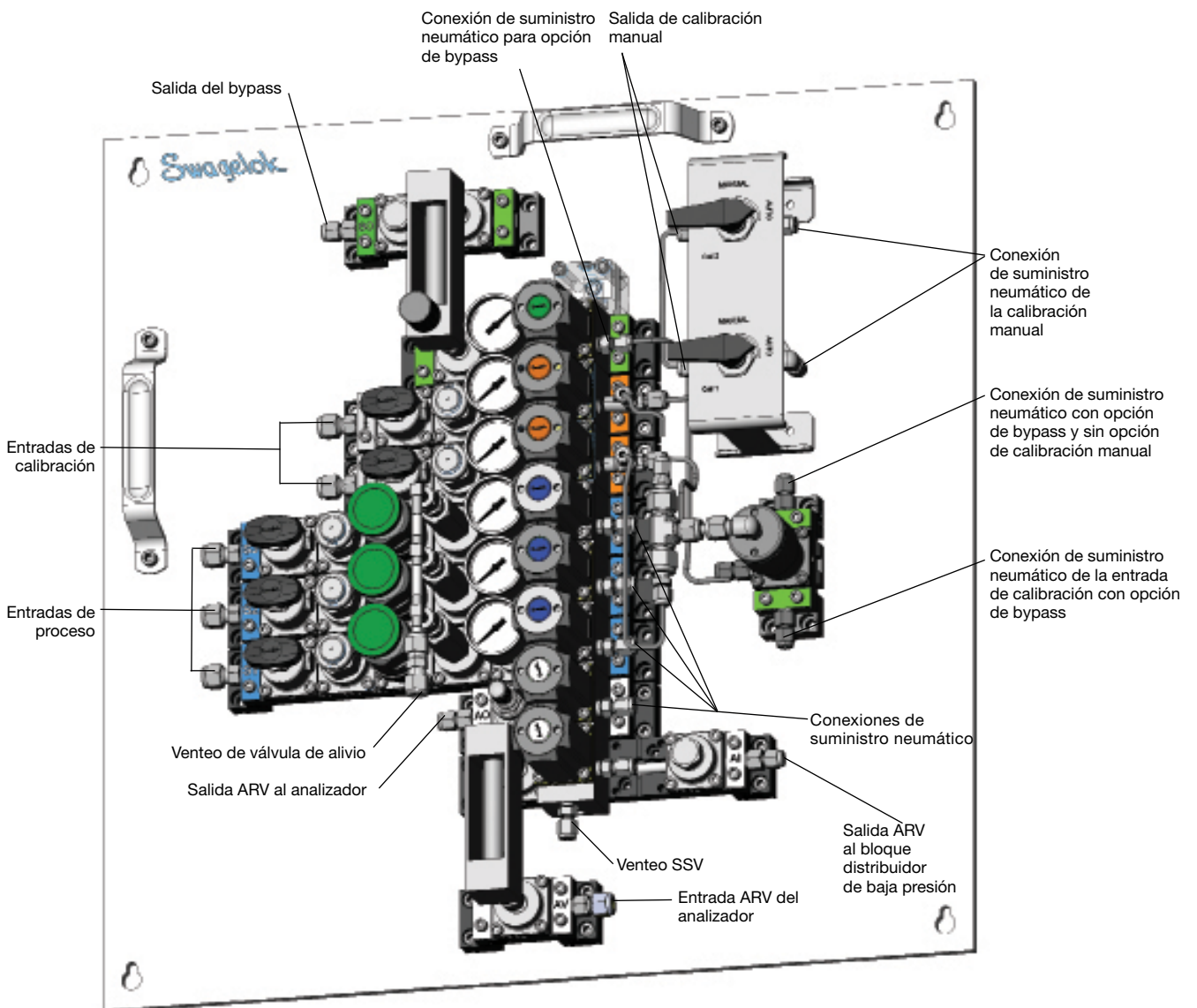
## Instalación

Las diferentes configuraciones de la CSM están codificadas por colores:

Azul	Conjuntos de toma de muestra de proceso
Naranja	Conjuntos de entradas de calibración
Verde	Conjuntos bypass
Blanco	Conjuntos de salida

Nota: Antes de conectar la CSM a su sistema, cierre todas las válvula de bola de entrada.

Instale todas las conexiones según las *Instrucciones de instalación de los racores Swagelok hasta 25 mm (1 pulg.)*, página 25.



Sistema de gas  
Se muestra con bypass, válvula de referencia atmosférica (ARV) y opciones de calibración manual

## Instalación

### Conectar las entradas de la CSM

**Entradas de proceso** (todas las configuraciones excepto el lazo de caudal)

Conecte el tubo de la línea de muestras de proceso al racor próximo a la barra de bloqueo azul en la entrada del conjunto. La barra identifica cada corriente de muestra. El racor es de 6 mm o 1/4 pulg.



### Entrada de proceso, lazo de caudal

Conecte el tubo de la línea de muestras de proceso al racor del conjunto de entrada con la etiqueta azul. La barra identifica cada corriente de muestra. El racor es de 6 mm o 1/4 pulg.



### Conexión de retorno, lazo de caudal

Conecte el tubo de retorno a proceso al conjunto del lazo de caudal, en el racor próximo a la barra de bloqueo azul en la entrada del conjunto. La barra identifica cada corriente de muestra. El racor es de 6 mm o 1/4 pulg.



## Instalación

### Entradas de calibración

Conecte el tubo de la fuente de calibración al racor próximo a la barra de bloqueo naranja. La barra identifica cada corriente de calibración. El racor es de 3 mm o 1/8 pulg.



### Entradas neumáticas al actuador SSV

1. Conecte la línea de suministro neumático al racor en el lateral del actuador SSV. El racor es de 3 mm o 1/8 pulg.

El rango de presión de servicio es de 2,8 a 10,3 bar (40 a 150 psig) para estaciones sin bypass, y de 2,8 a 6,8 bar (40 a 100 psig) para estaciones con bypass.

Nota: Si su CSM tiene la opción de calibración manual, no habrá conexión directa a los actuadores neumáticos SSV de la entrada de calibración.

Racor para la línea de suministro neumático



Racor para la línea de suministro neumático



## Instalación

### Conectar las salidas de la CSM

Su CSM debe tener una de las siguientes configuraciones de salida.

#### Configuración de salida ARV

Conexiones del sistema - el racor es de 3 mm o 1/8 pulg.

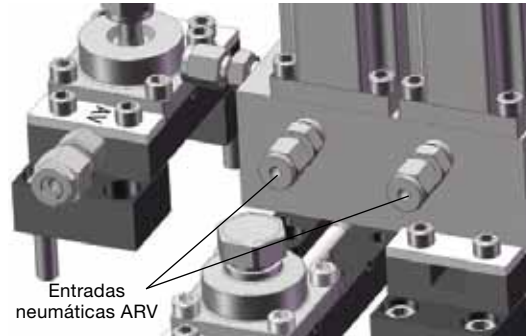
2. Conecte el tubo que conduce al analizador de proceso al racor próximo a la barra de bloqueo blanca marcada "AO".
3. Conecte el tubo que viene del analizador de proceso al racor próximo a la barra de bloqueo blanca marcada "AI".
4. Conecte el tubo que conduce al venteo de referencia atmosférica al racor próximo a la barra de bloqueo blanca marcada "AV".



Salida ARV, entrada al actuador neumático SSV

Conecte el tubo a los dos racores próximos a la barra de bloqueo blanca. Conecte el tubo a la línea de suministro neumático. El racor es de 3 mm o 1/8 pulg.

Nota: Para asegurar la actuación simultánea, utilice la misma línea de suministro de las entradas de proceso para los actuadores ARV SSV.



#### Configuración de salida 1, medidor de caudal aguas arriba

Conecte el tubo que conduce al analizador de proceso al racor próximo a la barra de bloqueo blanca marcada "AO". El racor es de 3 mm o 1/8 pulg.



#### Configuración de salida 2, válvula de regulación aguas arriba

Conecte el tubo que conduce al analizador de proceso al racor próximo a la barra de bloqueo blanca marcada "AO". El racor es de 3 mm o 1/8 pulg.

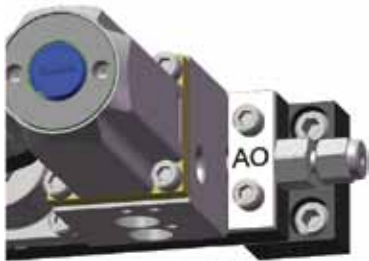




## Instalación

### Configuración de salida 3, medidor de caudal aguas abajo

1. Conecte el tubo que conduce al analizador de proceso al racor próximo a la barra de bloqueo blanca marcada "AO". El racor es de 3 mm o 1/8 pulg.

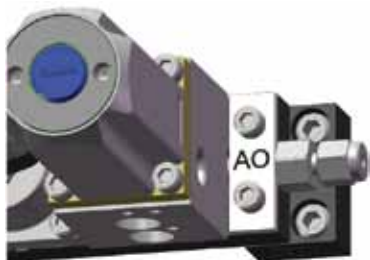


2. Conecte el tubo que viene del analizador de proceso al racor próximo a la barra de bloqueo blanca marcada "AI".
3. Conecte el tubo que retorna al analizador de proceso o a disposición, al racor próximo a la barra de bloqueo blanca marcada "REC".



### Configuración de salida X, sin control del caudal

Conecte el tubo que conduce al analizador de proceso al racor próximo a la barra de bloqueo blanca marcada "AO". El racor es de 3 mm o 1/8 pulg.



### Conectar el resto de conexiones CSM

#### Conexiones de venteo del sistema

1. Conecte el venteo del sistema del bloque final SSV a un punto de disposición de muestras. El racor es de 3 mm o 1/8 pulg.  
 Nota: Consulte el catálogo *Sistema selector de corrientes para aplicaciones de analizadores de procesos, MS-02-326*, para información sobre ubicaciones de venteo alternativas.
2. Conecte los venteos de las válvulas de alivio de los conjuntos de entrada con regulador de presión, conjuntos de entrada con válvulas de alivio y conjuntos de entrada con lazo de caudal a un punto de disposición de muestras. El racor es de 6 mm o 1/4 pulg.

#### Opción de Bypass (si la tiene)

1. Conecte el tubo que conduce a la salida bypass del sistema, al racor próximo a la barra de bloqueo verde marcada "BO". El racor es de 6 mm o 1/4 pulg.



2. CSM sin opción de calibración manual: conecte la línea de suministro neumático al racor próximo a la barra de bloqueo verde marcada "PNI". El racor es de 3 mm o 1/8 pulg.





## Opción de calibración manual

### Instalación

La opción de calibración manual está disponible con una o dos entradas de calibración. Tiene tres modos de operación, en función de su sistema y la función deseada.

Todos los racores son de 3 mm o 1/8 pulg. Instale todas las conexiones según las *Instrucciones de instalación de los racores Swagelok hasta 25 mm (1 pulg.)*, página 25.

#### Modo 1 — Calibración automática y manual con suministro neumático independiente

Dos entradas de calibración

1. Conecte una línea neumática a la entrada A.
2. Desmonte los tapones instalados y conecte la(s) línea(s) de señal neumática del analizador a las entradas B y C.
3. Compruebe si la conexión D está tapada.

Una entrada de calibración

1. Conecte una línea neumática a la entrada A.
2. Desmonte el tapón instalado y conecte la(s) línea(s) de señal neumática del analizador a la entrada B.
3. Compruebe si la conexión D está tapada.

#### Aviso

**El analizador controla las entradas de muestra y la entrada de calibración cuando no está en modo MANUAL. Si el analizador envía una señal a la CSM, los fluidos de calibración y/o muestra se podrían mezclar.**

#### Modo 2 — Calibración automática y manual con el suministro neumático al analizador transferido al conjunto de calibración manual

Nota - El propósito de esta modalidad es evitar señales neumáticas involuntarias del analizador a las entradas CSM. La opción ARV debe permanecer conectada a una línea de suministro neumático para permitir la apertura de las SSV.

Dos entradas de calibración

1. Conecte una línea neumática a la entrada A.
2. Desmonte los tapones instalados y conecte la(s) línea(s) de señal neumática del analizador a las entradas B y C.
3. Desmonte el tapón instalado y conecte la línea de suministro neumático que va al analizador a D.

Una entrada de calibración

1. Conecte una línea neumática a la entrada A.
2. Desmonte el tapón instalado y conecte la(s) línea(s) de señal neumática del analizador a la entrada B.
3. Desmonte el tapón instalado y conecte la línea de suministro neumático que va al analizador a D.

#### Modo 3 — Solo calibración manual

Dos entradas de calibración

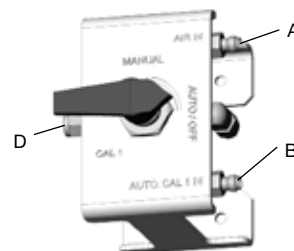
1. Conecte una línea neumática a la entrada A.
2. Compruebe que B, C y D están tapadas.

Una entrada de calibración

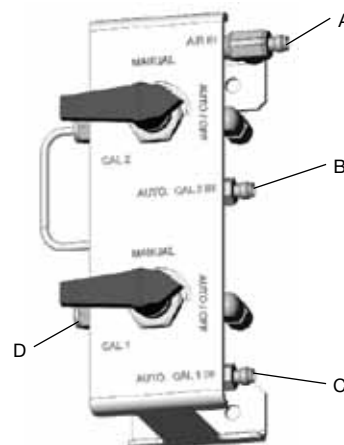
1. Conecte una línea neumática a la entrada A.
2. Compruebe que B y D están tapadas.

#### Aviso

**El analizador seguirá controlando las entradas de muestra y la entrada de calibración que no estén en modo MANUAL. Si el analizador envía una señal a la CSM, los fluidos de calibración y/o muestra se podrían mezclar.**



Una entrada de calibración



Dos entradas de calibración

## Puesta en marcha del sistema

1. CSM con configuración de entrada con lazo de caudal o bypass opcional - abra la(s) válvula(s) de regulación del(de los) medidor(es) de caudal girando el mando en sentido antihorario hasta el tope.
2. Cierre el caudal al analizador girando el mando de la válvula de regulación en sentido horario hasta el tope. (En las configuraciones de salida 1 y 3, la válvula de regulación está en el medidor de caudal.)

Nota: La configuración de salida X no tiene ningún componente de control del caudal al analizador.

3. Abra todas las válvulas de bola de la entradas de muestras.

Nota: Las entradas de muestras con lazo de caudal darán lectura en el(los) medidor(es) de caudal. El caudal se puede ajustar girando el mando de la válvula de regulación del medidor en sentido horario para reducirlo, o en sentido antihorario para aumentarlo.

4. En los sistemas con configuraciones de entrada con regulador de presión, ajuste todos los reguladores de entrada de muestras a la misma presión para mantener rangos de caudal al analizador similares.

5. Envíe una señal neumática al primer actuador SSV de entrada de muestra para confirmar la actuación de la válvula.

En los sistemas con bypass opcional se debe ver todo el caudal en el medidor del bypass. Abra la válvula de regulación del analizador hasta que el medidor del analizador indique el caudal deseado. El caudal de bypass se puede ajustar cerrando parcialmente la válvula de regulación bypass.

6. Cierre los actuadores de entrada SSV cortando la señal neumática.

7. Repita los pasos 5 y 6 para el resto de entradas de muestra.

8. Abra todas las válvulas de bola de la entradas de calibración.

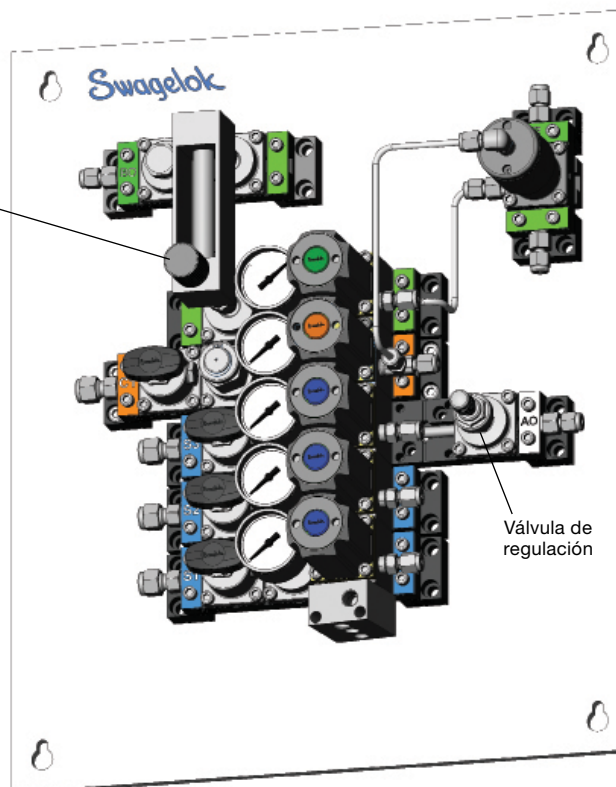
9. Envíe una señal neumática al primer actuador SSV de entrada de calibración para confirmar la actuación de la válvula.

En los sistemas con bypass opcional, el SSV bypass debe estar cerrado y la válvula bypass no debe tener caudal.

10. Cierre los actuadores de calibración SSV cortando la señal neumática.

11. Repita los pasos 9 y 10 para la otra entrada de calibración.

Válvula del medidor de caudal bypass opcional



Sistema de gas se muestra con bypass opcional, opción de salida 2

## Operación

1. Compruebe que todas las válvulas de entrada de muestras y calibración están abiertas.
2. Su sistema de control (no incluido) abrirá las válvulas SSV de entrada de muestras y calibración.
3. Ajuste el rango de caudal en el lazo de caudal o caudal bypass abriendo o cerrando la válvula de regulación del (de los) medidor(es) en las líneas necesarias.
4. Ajuste el caudal al analizador girando el mando de la válvula de regulación en sentido antihorario para aumentarlo, o en sentido horario para reducirlo. (En las configuraciones de salida 1 y 3, la válvula de regulación está en el medidor de caudal.)

Nota: La configuración de salida X no tiene ningún componente de control del caudal al analizador.

5. Para aislar una entrada, cierre la válvula de bola de esa entrada.
6. En los conjuntos de entrada con regulador de presión, gire el mando del regulador en sentido horario para aumentar la presión, o en sentido antihorario para reducirla.

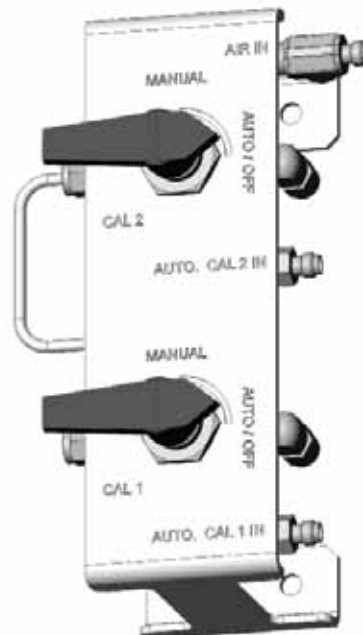
### Opción de calibración manual

En los *Modos 1 y 2*, el(los) actuador(es) de la corriente de entrada de calibración está(n) conectado(s) a las líneas de señal neumática que vienen del analizador cuando la(s) válvula(s) de calibración está(n) en posición AUTO/OFF. Eso permite el control de la calibración por el analizador. En el *Modo 3*, solo calibración manual, la posición AUTO/OFF es cerrada, ya que no hay conexiones de señal neumática de calibración al analizador.

- Para la operación normal, ponga las válvulas CAL 1 y CAL 2 en la posición AUTO/OFF.
- Para seleccionar y enviar la corriente de calibración 1 al analizador, ponga la válvula CAL 1 en posición manual, y deje la válvula CAL 2 en la posición AUTO/OFF.
- Para seleccionar y enviar la corriente de calibración 2 al analizador, ponga la válvula CAL 2 en posición MANUAL, y deje la válvula CAL 1 en la posición AUTO/OFF.

Nota: El sistema no funciona con las dos válvulas de calibración manuales en posición MANUAL simultáneamente.

Nota: Cualquier actividad de calibración manual o automática cerrará la corriente bypass para evitar la pérdida de fluido de calibración.



## Mantenimiento



### Advertencia

**Antes de hacer el mantenimiento a cualquier componente instalado, debe**

- purgar y
- despresurizar el sistema.

Para despresurizar la CSM siga los pasos indicados a continuación:

1. Cierre las válvulas de aislamiento aguas arriba de la entrada de proceso.
2. Cierre el caudal de la fuente de calibración aguas arriba de las entradas de calibración.
3. Abra las válvulas de bola de todas las entradas de muestras y calibración.
4. Sistemas con configuración de entrada con regulador de presión — Ajuste la presión de los reguladores a un valor aceptable. No deje los reguladores en posición cerrada.
5. Abra las válvulas de regulación de la salida del conjunto de toma de muestras y del medidor de caudal de la salida bypass.
6. Abra las válvulas SSV de las entradas de muestras y calibración enviando una señal neumática a cada actuador SSV.
7. Despresurice la CSM abriendo un regulador o válvula de venteo aguas abajo de la CSM.
8. Antes de desmontarla, compruebe que no hay presión en la(s) línea(s) aguas abajo del bypass o de la(s) válvula(s) antirretorno ARV.

Compruebe periódicamente la operación de las válvulas de alivio del sistema según uno de los siguientes métodos:

#### Válvula de alivio en el sistema

1. Conecte una fuente de presión variable a la entrada de muestras.
2. Aumente la presión lentamente hasta que la válvula abra.
3. Reduzca la presión hasta que la válvula cierre.
4. Si la válvula no abre a la presión ajustada (en fábrica al 75% del rango del manómetro), desmonte la válvula del sistema siguiendo los pasos 1 al 3 de **Desmontar la válvula de alivio del sistema**.

5. Desmonte el adaptador de salida de la parte superior de la válvula, apriete o afloje el tornillo de ajuste según sea necesario y reinstale el adaptador de salida. Invierta los pasos 1 al 3 de **Desmontar la válvula de alivio del sistema** para reinstalar la válvula. Si es necesario, sustituya la válvula de alivio.

#### Desmontar la válvula de alivio del sistema

1. Si hay varias entradas, desmonte el distribuidor de salida de la válvula de alivio.
2. Afloje los tornillos que unen las válvulas de alivio al substrato y desmonte las válvulas del mismo.
3. Desmonte los adaptadores modulares y manifold de salida de las válvulas.
4. Conecte cada válvula a una fuente de presión externa (conexión de 1/4 pulg. NPT) y a un bloque distribuidor de salida adecuado (conexión de 1/4 pulg. Swagelok).
5. Aumente la presión lentamente hasta que la válvula abra.
6. Reduzca la presión hasta que la válvula cierre.
7. Si la operación es correcta, invierta los pasos 1 a 3 y reinstale la válvula de alivio.

Si la válvula no abre a la presión ajustada (en fábrica al 75% del rango del manómetro), desmonte el adaptador de salida de la parte superior de la válvula, apriete o afloje el tornillo de ajuste según sea necesario y reinstale el adaptador de salida. Invierta los pasos 1 al 3 y reinstale la válvula. Si es necesario, sustituya la válvula de alivio.

## Mantenimiento

Componente del sistema:	Referencia de información de pedido para sustitución
Válvula de bola (Serie 42T)	<i>Componentes para plataformas modulares (MPC), MS-02-185</i>
Válvula antirretorno (Serie CH)	<i>Componentes para plataformas modulares (MPC), MS-02-185</i>
Filtro (Serie TF)	<i>Componentes para plataformas modulares (MPC), MS-02-185</i>
Elemento filtrante	<i>Filtros, MS-01-92</i>
Válvula de regulación (Serie M)	<i>Componentes para plataformas modulares (MPC), MS-02-185</i>
Regulador de presión (Serie KCP)	<i>Componentes para plataformas modulares (MPC), MS-02-185</i>
Válvula de alivio (Serie KVV)	<i>Reguladores de presión, MS-02-230S</i>
Indicador de presión (Manómetro modelo M)	<i>Componentes para plataformas modulares (MPC), MS-02-185</i>
Válvula selectora de corrientes (Serie SSV)	<i>Componentes para plataformas modulares (MPC), MS-02-185</i> <i>Sistema selector de corrientes para aplicaciones de analizadores de proceso, MS-02-326</i>
Indicador de caudal (Medidor de caudal de área variable serie G1 y M1)	<i>Medidores de caudal de área variable, MS-02-346S</i>

## Localización y solución de problemas

Sintoma	Causa	Solución
El medidor de caudal al analizador indica un caudal bajo.	El filtro de la corriente abierta está obstruido.	Limpie o sustituya el elemento filtrante o el filtro.
	La válvula de regulación no está bien ajustada.	Ajuste la válvula girando el mando en sentido antihorario para aumentar el caudal.
	El ajuste del regulador de entrada es demasiado bajo. (Si la configuración de entrada de la corriente de proceso de su CSM no tiene regulador, se trata del regulador aguas arriba de la CSM.)	Ajuste el regulador girando el mando en sentido horario para aumentar la presión.
	El suministro de caudal del sistema a la CSM ha disminuido.	Compruebe y ajuste el caudal aguas arriba de la CSM según sea necesario.
El medidor de caudal al analizador indica un caudal alto.	La válvula de regulación no está bien ajustada.	Ajuste la válvula girando el mando en sentido horario para reducir el caudal.
	El ajuste del regulador de entrada es demasiado alto.	Ajuste el regulador girando el mando en sentido antihorario para reducir la presión.
	El suministro de caudal del sistema a la CSM ha aumentado.	Compruebe y ajuste el caudal aguas arriba de la CSM según sea necesario.
El medidor de caudal bypass indica bajo caudal.	La válvula de regulación no está bien ajustada.	Ajuste la válvula girando el mando en sentido antihorario para aumentar el caudal.
	El filtro de la corriente abierta está obstruido.	Limpie o sustituya el elemento filtrante o el filtro.
El medidor de caudal bypass indica alto caudal.	La válvula de regulación no está bien ajustada.	Ajuste la válvula girando el mando en sentido horario para reducir el caudal.
El medidor de caudal del conjunto de entrada con lazo de caudal da una lectura baja.	La válvula de regulación no está bien ajustada.	Ajuste la válvula girando el mando en sentido antihorario para aumentar el caudal.
	El ajuste del regulador de entrada es demasiado bajo.	Ajuste el regulador girando el mando en sentido horario para aumentar la presión.
	El suministro de caudal del sistema a la CSM ha disminuido.	Compruebe y ajuste el caudal aguas arriba de la CSM según sea necesario.

## Localización y solución de problemas

Sintoma	Causa	Solución
El medidor de caudal del conjunto de entrada con lazo de caudal da una lectura alta.	La válvula de regulación no está bien ajustada.	Ajuste la válvula girando el mando en sentido horario para reducir el caudal.
	El ajuste del regulador de entrada es demasiado alto.	Ajuste el regulador girando el mando en sentido antihorario para reducir la presión.
	El suministro de caudal del sistema a la CSM ha aumentado.	Compruebe y ajuste el caudal según sea necesario.
El manómetro de una entrada de muestra indica baja presión.	El filtro de la corriente abierta está obstruido.	Limpie o sustituya el elemento filtrante o el filtro.
	El ajuste del regulador de entrada es demasiado bajo.	Ajuste el regulador girando el mando en sentido horario para aumentar la presión.
	El suministro de caudal del sistema a la CSM ha disminuido.	Compruebe y ajuste el caudal aguas arriba de la CSM según sea necesario.
El manómetro de una entrada de muestra indica alta presión.	El ajuste del regulador de entrada es demasiado alto.	Ajuste el regulador girando el mando en sentido antihorario para reducir la presión.
	El suministro de caudal del sistema a la CSM ha aumentado.	Compruebe y ajuste el caudal aguas arriba de la CSM según sea necesario.
El manómetro de una entrada de calibración indica baja presión.	El filtro de la corriente abierta está obstruido.	Limpie o sustituya el elemento filtrante o el filtro.
	El gas de calibración es demasiado lento.	Sustituya la fuente.
El manómetro de una entrada de calibración indica alta presión.	La presión de suministro del gas de calibración es demasiado alta.	Reduzca la presión de suministro del gas de calibración.
El analizador da lecturas significativamente diferentes a las previstas.	El fluido de proceso se mezcla con el de calibración durante la calibración manual.	Ajuste el procedimiento de calibración asegurando que no se seleccionará ninguna corriente de entrada durante la calibración manual.
		Compruebe que el modo de calibración manual es el adecuado para su sistema.

## Localización y solución de problemas

Sintoma	Causa	Solución
Un pistón de la válvula SSV tiene un recorrido incompleto.	La presión de la línea de suministro neumático es inferior a 2,8 bar (40 psig).	Aumente la presión neumática.
	La válvula SSV no funciona adecuadamente.	Sustituya las juntas de la válvula según <i>Instrucciones de instalación y mantenimiento de la serie SSV</i> , página 27.
	Calibración manual opcional - la válvula está ajustada a manual.	Ponga la válvula en modo AUTO/OFF.
	El sistema de control neumático no funciona adecuadamente.	Compruebe el sistema de control neumático.



## Instrucciones de instalación de los racores Swagelok hasta 25 mm (1 pulg.)



Fig. 1

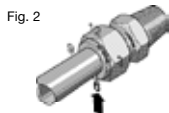


Fig. 2



Fig. 3

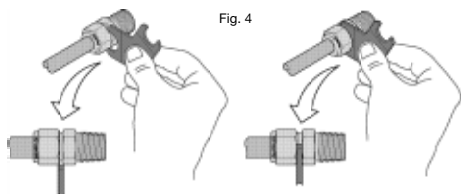


Fig. 4



Fig. 5



Fig. 6



Fig. 7

### Instalación

Estas instrucciones son válidas tanto para los racores tradicionales como para los racores con férula trasera de geometría avanzada.

1. Introduzca completamente el tubo hasta el fondo del racor; apriete la tuerca a mano. *Fig. 1*
2. Marque la tuerca en la posición de las 6 en punto. *Fig. 2*
3. Mientras sujeta firmemente el cuerpo del racor, apriete la tuerca una vuelta y cuarto hasta la posición de las 9 en punto. *Fig. 3*

**Instalación en aplicaciones de alta presión y en sistemas con factor de seguridad alto:** Apriete la tuerca hasta que el tubo no gire o no pueda moverse axialmente en el racor.

Nota: Para los tamaños de racores de **2, 3 y 4 mm; 1/16, 1/8 y 3/16 pulg.**, apriete la tuerca sólo tres- cuartos de vuelta, hasta la posición de las 3 en punto.

### Galgabilidad

En la instalación inicial, la galga de inspección Swagelok asegura al instalador o al inspector que los racores están suficientemente apretados.

Sítue la galga de inspección Swagelok frente al espacio entre la tuerca y el cuerpo. *Fig. 4*

- Si la galga no entra en el espacio, el racor está suficientemente apretado.
- Si la galga entra en el espacio, se requiere un apriete adicional.

**Instrucciones de reutilización** – Los racores Swagelok se pueden desinstalar y reutilizar muchas veces.

### ⚠ Advertencia

**Antes de desinstalar un racor Swagelok debe aliviar siempre la presión del sistema.**

1. Antes de desmontar el racor, marque el tubo por detrás de la tuerca; trace también una línea uniendo los hexágonos de la tuerca y del cuerpo. *Fig. 5*
- Estas marcas le permitirán volver a apretar la tuerca hasta la posición previa cuando reutilice el racor.*
2. Introduzca el tubo con las férulas preensambladas en el cuerpo del racor hasta que se asiente la férula delantera. *Fig. 6*
  3. Mientras sujeta firmemente el cuerpo del racor, gire la tuerca con una llave hasta la posición previa indicada por las marcas del tubo y los hexágonos; en este punto notará un aumento de la resistencia. *Fig. 7*

4. Apriete entonces ligeramente la tuerca.

### ⚠ Precaución

**No utilice la galga de inspección en racores reutilizados.**

### ⚠ Precaución

**No mezcle ni intercambie los componentes con los de otros fabricantes.**

Para ampliar la información, consulte el catálogo *Racores para tubo galgables y Adaptadores*, MS-01-140S.

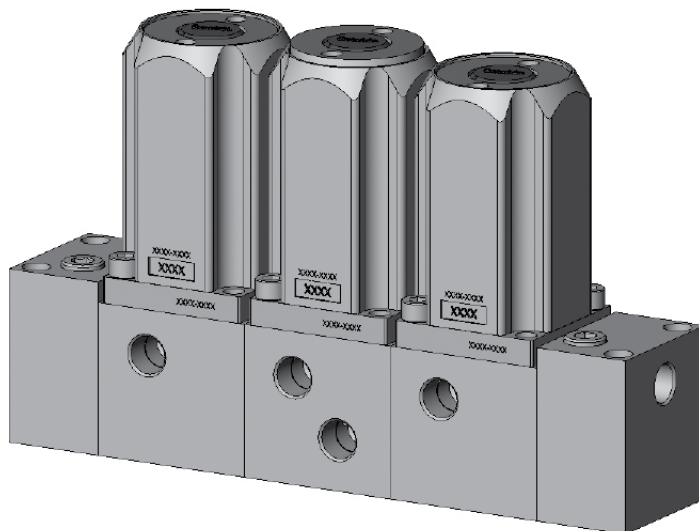
## Ajuste de la empaquetadura de la válvula serie 40

### IMPORTANTE

Esta válvula está ajustada para la prueba en fábrica con nitrógeno a 69 bar (1000 psig.) o a la presión de servicio si es inferior a 69 bar (1000 psig.). Para servicio a presiones superiores a la de prueba, es necesario ajustar la empaquetadura. **⚠ Advertencia: Durante la vida de servicio de la válvula puede ser necesario ajustar la empaquetadura para evitar fugas.** Antes de realizar el mantenimiento a cualquier válvula instalada debe abrirla y cerrarla completamente y purgarla. Para ajustar la empaquetadura, gire el perno en sentido horario y en incrementos de 1/16 de vuelta hasta conseguir un cierre estanco. Compruebe siempre el funcionamiento después de la instalación.

## Serie SSV

### Instrucciones de instalación y mantenimiento



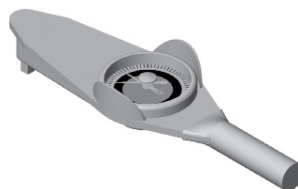
#### Contenido

• Herramientas necesarias . . . . .	1	• Añadir / Eliminar	
• Componentes y tornillería . . . . .	2	• Bloques base . . . . .	5
• Dimensiones de puertos y montaje . . . . .	3	• Sustitución de bridas . . . . .	5
• Instalación general SSV . . . . .	4	• Sustitución del tapón . . . . .	6
• Montaje MPC		• Sustitución de juntas tóricas . . . . .	6
• Ensamblajes . . . . .	5		

#### Herramientas necesarias

Llave dinamométrica, 0 a 5,1 N·m  
(0 a 45 pulg.-lb) con puntas hexagonales:

- 7/64 pulg.
- 9/64 pulg.
- 5/32 pulg.



Punta de juntas tóricas (o similar)



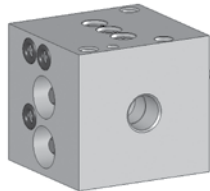
## Serie SSV

### Instrucciones de instalación y mantenimiento

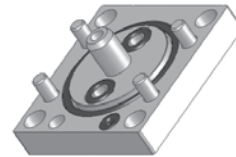
#### Componentes y tornillería

##### Bloque base

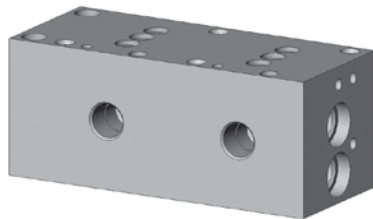
- Estándar
- Salida
- MPC estándar
- MPC salida



##### Brida



##### Bloque base ARV



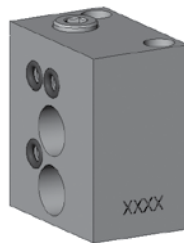
##### Tapón

- Diez por bolsa del color elegido



##### Bloque base final

- Derecha
- Izquierda



##### Tornillos

- Estándar
- Montaje MPC
- Brida
- Inserción



##### Módulo

- DBB
- ARV



##### Juntas tóricas

- Tres 9-004
- Ocho 9-007
- Una 9-022

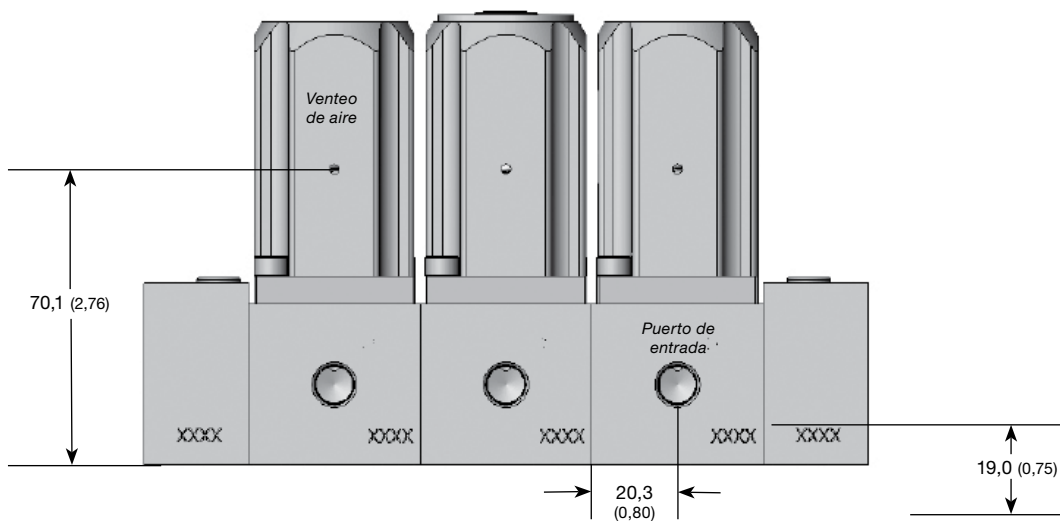


## Serie SSV

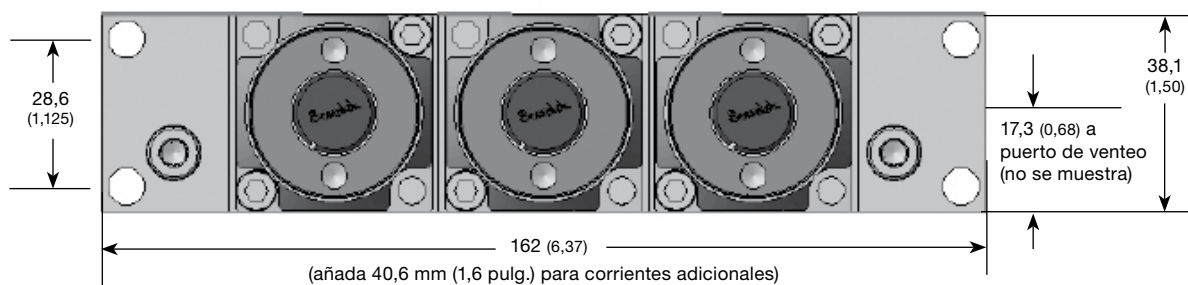
### Instrucciones de instalación y mantenimiento

#### Dimensiones de puertos y montaje

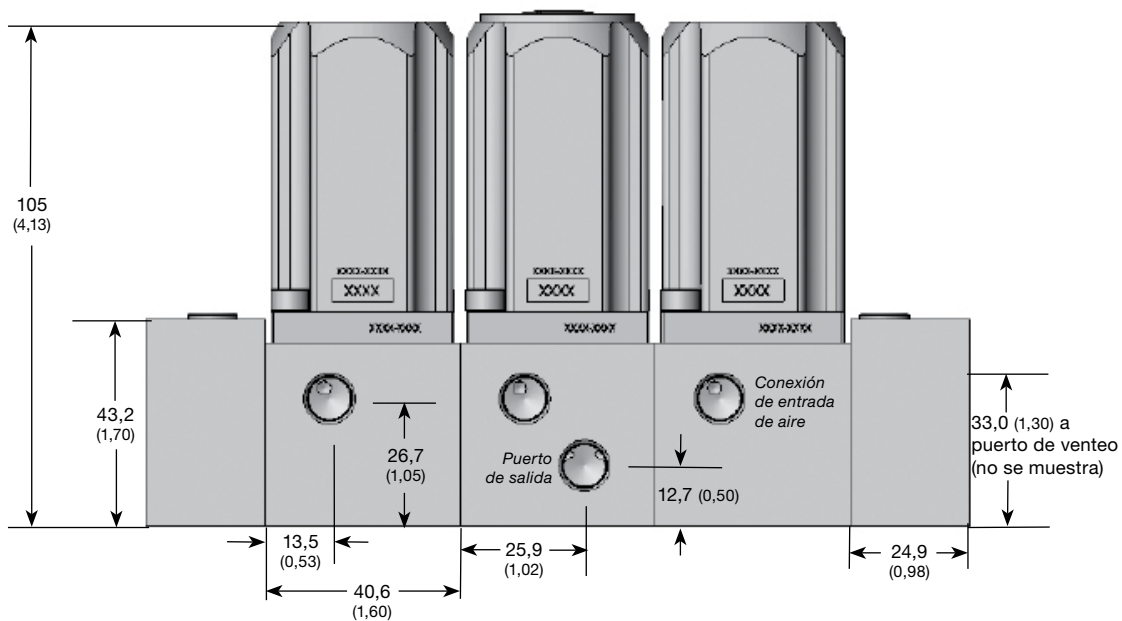
Las dimensiones en milímetros (pulgadas), son como referencia únicamente y susceptibles de cambio.



Vista de la entrada



Vista superior



Vista de la salida

## Serie SSV

### Instrucciones de instalación y mantenimiento

#### Instalación general SSV

1. Sujete un **bloque base final izquierdo** en un tornillo de banco.  
Nota: En los conjuntos con bloque base ARV, el bloque ARV sustituye al bloque base final izquierdo.
2. Ponga un **bloque base** en el **bloque base final izquierdo**, alineando las **juntas tóricas (9-007)** con los puertos pasantes. El extremo cuadrado de los insertos del bloque base final izquierdo quedarán introducidos en los alojamientos de los orificios del bloque base. Ver Fig. 1.
3. Apriete los dos tornillos de inserción del bloque base en los dos insertos del bloque base con una **llave dinamométrica hexagonal** de 9/64 pulg. introducida por los **insertos del bloque base** entre 4,0 y 5,1 N·m (35 y 45 pulg.-lb). Ver Fig. 2.
4. Continúe construyendo el conjunto del **bloque base** repitiendo los pasos 2 y 3, apretando los tornillos de inserción de los bloques base a los **insertos de los bloques base** contiguos. Instale el **bloque base de salida** en la posición deseada en el conjunto del bloque base.

#### ⚠ Precaución

#### No mezcle bloques base estándar y MPC.

Nota: Se recomienda ensamblar el bloque base de salida lo más cerca posible del centro del conjunto para obtener caudales más consistentes.

5. Instale un **bloque base final derecho** en el conjunto, alineando las **juntas tóricas (9-007)** del mismo con los puertos pasantes del último bloque base. Apriete los tornillos de inserción del bloque base final derecho a los insertos del bloque base entre 4,0 y 5,1 N·m (35 y 45 pulg.-lb) a través del bloque base final. Ver Fig. 3.
6. Instale un **módulo DBB** en cada **bloque base** encajando el **pasador de alineación** en el orificio de alineación del módulo DBB. Con dos **tornillos de montaje** (de #10-32 x 1/2 pulg. y cabeza hexagonal estándar de 5/32 pulg.) apriete el módulo DBB al bloque base entre 2,8 y 4,0 N·m (25 y 35 pulg.-lb). Ver Fig. 4.

Nota: En los conjuntos ARV, en los bloques base ARV solo instale módulos ARV.

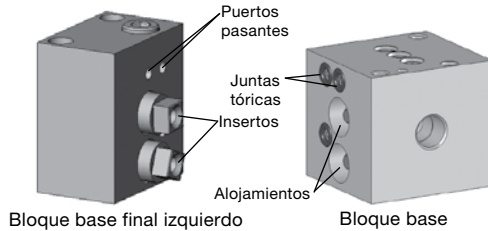


Fig. 1

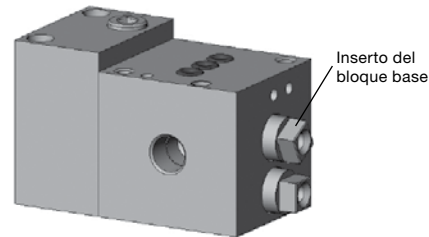


Fig. 2

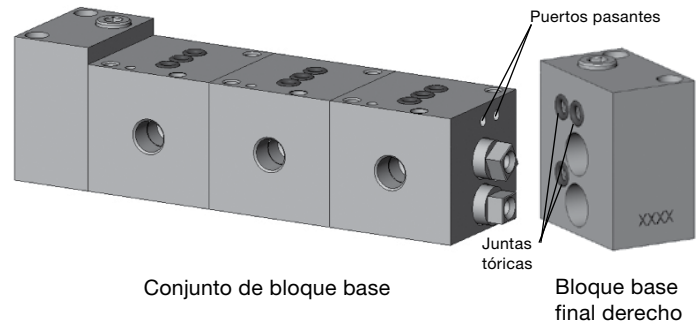


Fig. 3

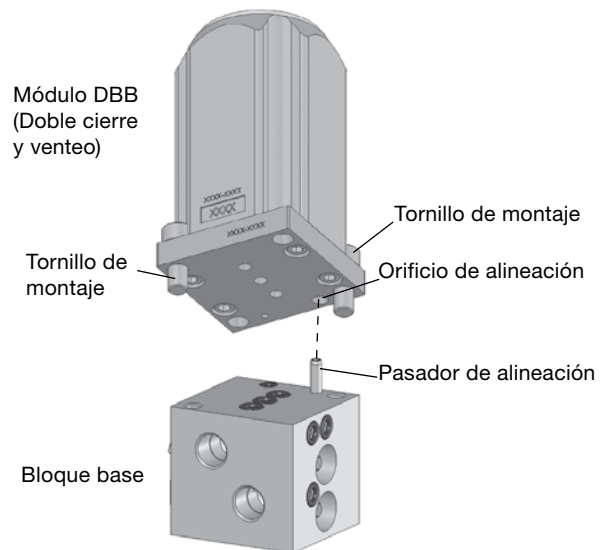


Fig. 4

## Serie SSV

### Instrucciones de instalación y mantenimiento

#### Montaje de los ensamblajes para MPC

Para los ensamblajes MPC, instale todo el **conjunto SSV** al panel con los **tornillos de montaje MPC** (de #10-32 x 2,0 pulg. y cabeza hexagonal estándar de 5/32 pulg.), alineando los **orificios de entrada de fluido** del conjunto SSV y el **panel**. Apriete los tornillos entre 2,8 y 4,0 N·m (25 y 35 pulg.·lb). See Fig. 5.

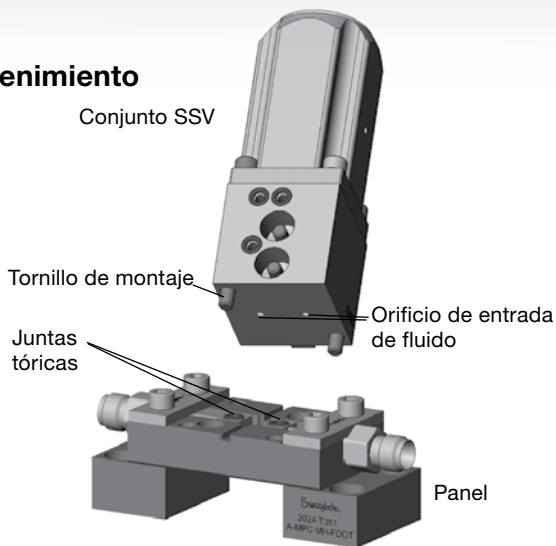


Fig. 5

#### Añadir / eliminar bloques base

1. Retire los tornillos de inserción del bloque final derecho. Añada (según el paso 4 de **Instalación general SSV**) o elimine el número deseado de bloques base con una llave hexagonal de 9/64 pulg.
2. Reinstale el bloque final derecho según el paso 5 de **Instalación general SSV**.
3. Instale todos los módulos DBB que necesite según el paso 6 de **Instalación general SSV**.

#### Sustitución de bridas

1. Con una llave hexagonal de 5/32 pulg. afloje los **tornillos de montaje** y retire el **módulo DBB** del bloque base.
2. Con una llave hexagonal de 7/64 pulg. afloje los **tornillos de la brida** y retírela del bloque base.
3. Alinee la **entrada de aire** y los **orificios de alineación** de la nueva **brida** con los de la base del módulo DBB. Ver Fig. 6.

**⚠ PRECAUCIÓN**  
La **entrada de aire** y los **orificios de alineación** de la **brida** y la **válvula** deben estar bien orientados para que el **módulo DBB** funcione correctamente tras la **reinstalación**.

4. Reinstale los **tornillos de la brida** y apriételos entre (1,1 y 1,7 N·m, 10 y 15 pulg.·lb).
5. Una el **Módulo DBB** al **bloque base** según el paso 6 de **Instalación general SSV**.

**⚠ ADVERTENCIA**  
**Antes de realizar el mantenimiento a cualquier válvula instalada, es necesario:**

- **despresurizar el sistema**
- **abrir y cerrar completamente la válvula**
- **purgar la válvula.**

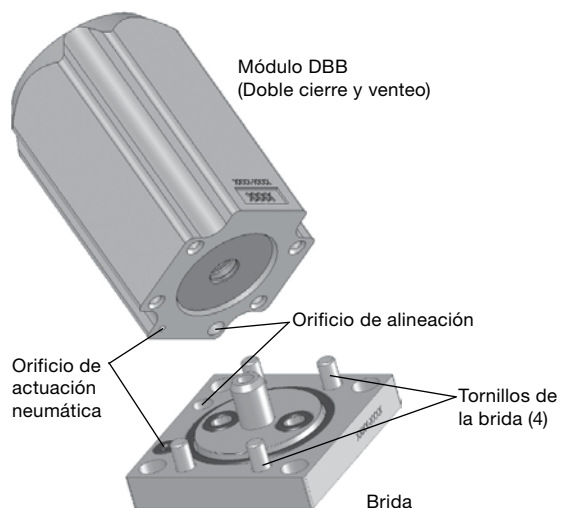


Fig. 6

## Serie SSV

### Instrucciones de instalación y mantenimiento

#### Sustitución del tapón

1. Utilice una punta para juntas tóricas o una herramienta similar para extraer el tapón.
2. Presione el nuevo **tapón** contra la **ranura** de modo que las **pestañas** queden encajadas en el **rebaje** del **pistón**. Ver Fig. 7.

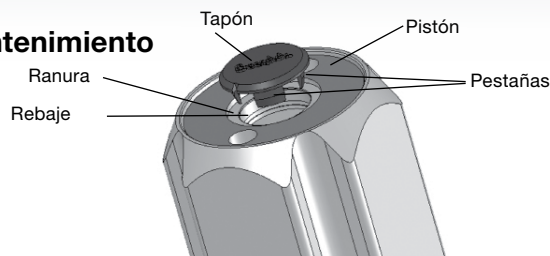


Fig. 7

#### Sustitución de las juntas tóricas

1. Para sustituir las **juntas del bloque base** o del **bloque base final derecho** (9-007), desmonte los bloques según **Añadir / eliminar bloques base**. Ver Fig. 8.
2. Para sustituir las **juntas tóricas frontales del módulo DBB** (9-007), desmonte el módulo del bloque base según el paso 1 de **Sustitución de bridas**. Ver Fig. 8.
3. Para sustituir la **junta tórica del cuerpo del módulo DBB** (9-022) o la **junta tórica de actuación neumática** (9-004), desmonte el módulo y la brida según los pasos 1 y 2 de **Sustitución de bridas**. Ver Fig. 9.
4. Extraiga las juntas tóricas de su alojamiento con una punta de juntas tóricas o similar.

#### ⚠ PRECAUCIÓN

**Haga esta operación con cuidado para no rayar la superficie del alojamiento de extracción. El rendimiento del sistema puede depender de marcas y arañazos.**

5. Para la **junta tórica del cuerpo del módulo DBB** (9-022) solo, lubrique la nueva junta con el lubricante suministrado.
6. Presione las nuevas juntas contra el alojamiento apropiado.
7. Reinstale el conjunto SSV según la sección seguida para el desmontaje.

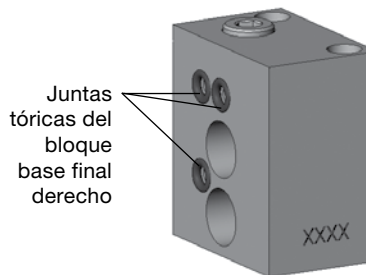
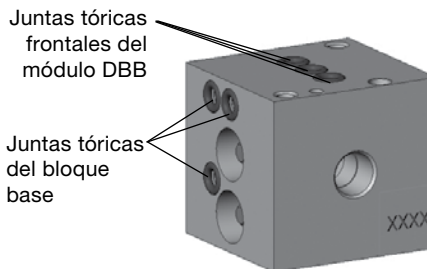


Fig. 8

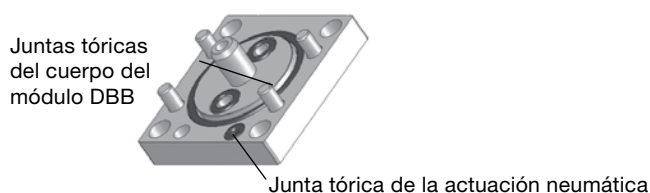


Fig. 9

#### Pruebas

Realice un ensayo de la carcasa y compruebe el correcto funcionamiento antes de instalarlo en el sistema.

#### Selección fiable de un componente

**Al seleccionar un componente, habrá que tener en cuenta el diseño global del sistema para conseguir un servicio seguro y sin problemas. El diseñador de la instalación y el usuario son los responsables de la función del componente, de la compatibilidad de los materiales, de los rangos de operación apropiados, así como de la operación y mantenimiento del mismo.**

**Precaución: No mezcle ni intercambie los componentes con los de otros fabricantes.**



## Filtros en te Serie TF Instrucciones de mantenimiento

### Contenido del conjunto



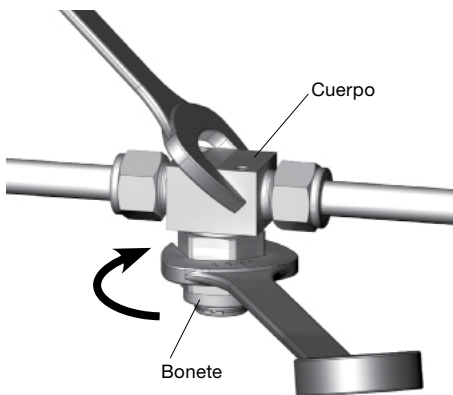
**⚠ ADVERTENCIA**  
Antes de realizar el mantenimiento a cualquier filtro instalado, es necesario:

- despresurizar el sistema
- purgar el filtro para eliminar cualquier residuo de fluido del sistema.

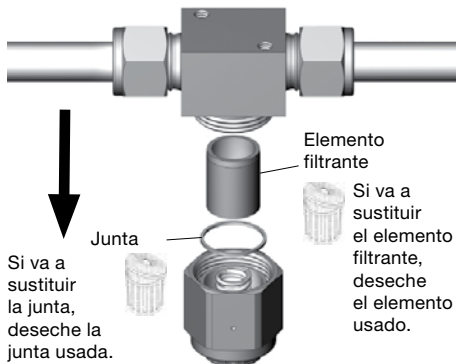
**⚠ ADVERTENCIA**  
Preste atención a posibles residuos de materiales en la válvula.

### Desmontaje

1. Aísle el filtro del sistema.
2. Sujete firmemente el **cuerpo** con una llave. Afloje el **bonete**.



3. Retire los componentes.



### Herramientas necesarias

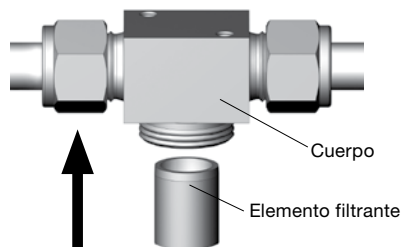
Herramienta	Tamaño	Componente
Llaves fijas	2TF, 4TF: 1 pulg. 6TF, 8TF: 1 1/8 pulg.	Bonete, cuerpo
Llave de palanca	2TF, 4TF: 1 pulg. 6TF, 8TF: 1 1/8 pulg.	Bonete
Llave dinamométrica	Hasta 73,4 N·m (650 pulg.-lb)	Bonete

### Definición de símbolos

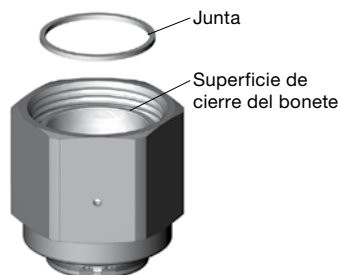


### Reutilización

4. Limpie bien todos los componentes.
5. Introduzca el **elemento filtrante** por el extremo abierto en el **cuerpo** presionándolo.



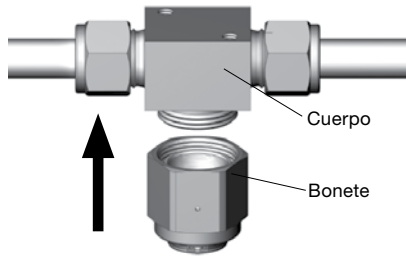
6. Centre la **junta** en la **superficie de cierre del bonete**.



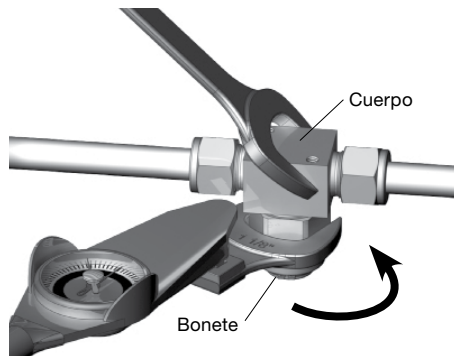
## Filtros en te Serie TF Instrucciones de mantenimiento

7. Rosque el **bonete** al **cuerpo** hasta que no se vea la rosca del cuerpo.

Nota: Si no puede roscar totalmente el bonete al cuerpo, la junta no está centrada en la superficie de cierre del bonete.



8. Sujete firmemente el **cuerpo** con una llave. Apriete el **bonete** según la tabla de más abajo.



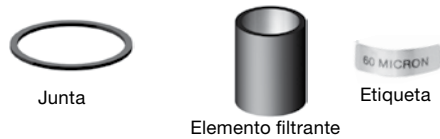
Serie	Par de apriete, N·m (pulg.-lb)	
	Acero inoxidable	Latón
2TF, 4TF, 3TF-MM, 6TF-MM	62,2 (550)	50,8 (450)
6TF, 8TF, 8TF-MM, 10TF-MM, 12TF-MM, 14TF-MM	73,4 (650)	53,7 (475)
Modelos con junta de PCTFE	1/4 de vuelta-a partir de apretado a mano	

9. Ponga la nueva etiqueta en el cuerpo del filtro.
10. Compruebe que el filtro funciona correctamente.

## Filtro en línea serie F Instrucciones de mantenimiento

### Contenido del conjunto

Conjunto de junta      Conjunto de elemento filtrante



### ⚠ ADVERTENCIA


Antes de desmontar un filtro del sistema para realizar el mantenimiento, debe

- despresurizar el sistema
- purgar el filtro para eliminar cualquier residuo de fluido del sistema.

### ⚠ ADVERTENCIA

Preste atención a posibles residuos de fluido del sistema en el filtro.

### Herramientas necesarias

Herramienta	Tamaño	Componente
Llaves fijas 	2F: 9/16 pulg. 4F: 3/4 pulg. 6F, 8F: 1 pulg.	Hexágono del cuerpo
Llave de palanca 	2F: 9/16 pulg. 4F: 3/4 pulg. 6F, 8F: 1 pulg.	Hexágono del cuerpo
Llave dinamométrica 	Hasta 56,5 N·m (500 pulg.-lb)	Hexágono del cuerpo

### Definición de símbolos

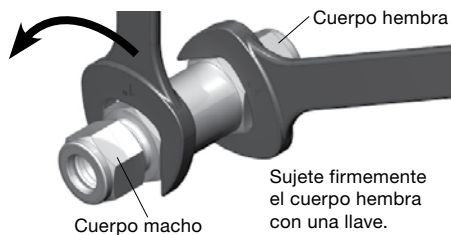


Descartar

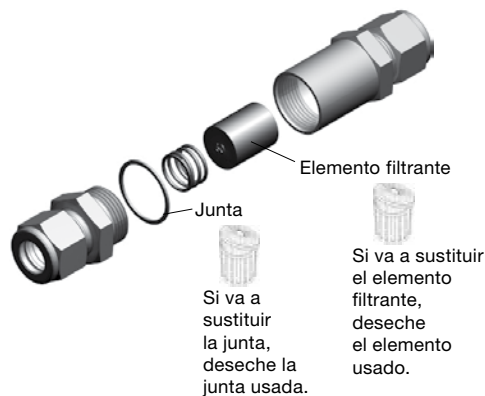
## Filtro en línea serie F Instrucciones de mantenimiento

### Desmontaje

1. Desmonte el filtro del sistema.
2. Afloje el **cuerpo macho** del **cuerpo hembra**.

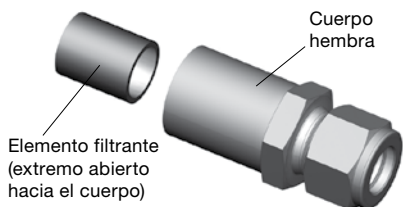


3. Retire los componentes.
- Nota: Si es necesario utilice un útil romo para aflojar el elemento filtrante.

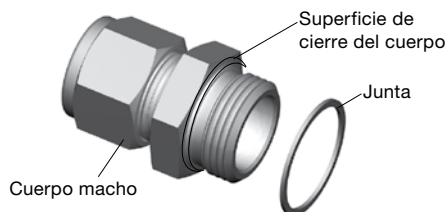


### Reutilización

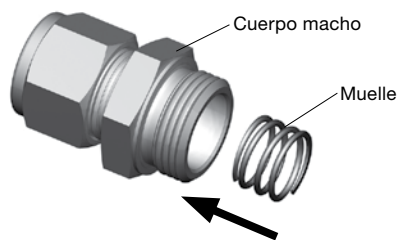
4. Limpie bien todos los componentes.
5. Introduzca el **elemento filtrante** por el extremo abierto en el **cuerpo hembra** presionándolo.



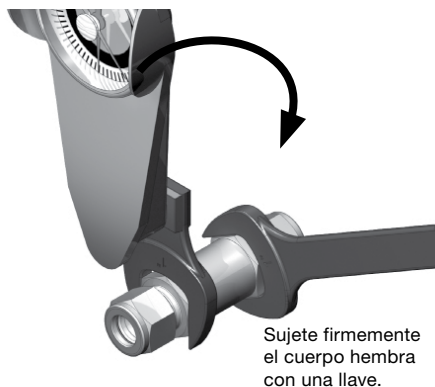
6. Instale la **junta** en la **superficie de cierre** del **cuerpo macho**.



7. Inserte el **muelle** en el **cuerpo macho**.



8. Rosque un cuerpo al otro.  
Nota: Una vez bien roscados los cuerpos, no debe haber espacio entre la junta y el hexágono del cuerpo macho.
9. Apriete el cuerpo macho según la tabla de más abajo.

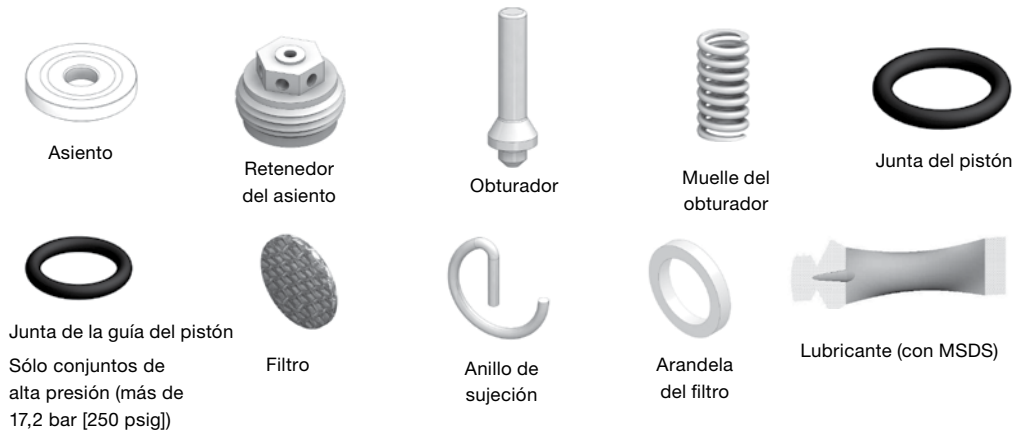


Serie	Par de apriete, N-m (pulg.-lb)	
	Acero inoxidable, Aleación 400, Aleación C-276, Aleación 600	Latón
1F, 2F, 3F-MM	15,2 (135)	14,1 (125)
4F, 6F-MM	39,6 (350)	36,7 (325)
6F, 8F, 10F-MM, 12F-MM	56,5 (500)	50,8 (450)

10. Ponga la nueva etiqueta en el cuerpo del filtro.
11. Compruebe el buen funcionamiento del producto antes de reinstalarlo en el sistema.

## Reguladores serie KCP Instrucciones de mantenimiento

### Contenido del conjunto



### Herramientas necesarias

Herramienta	Tamaño	Componente
<p>Alicates de punta</p>	—	Filtro
<p>Llave de vaso</p>	5/16 pulg.	Retenedor del asiento
<p>Llave de palanca</p>	1 1/4 pulg.	Tapón del cuerpo
<p>Llave fija</p>	1 1/4 pulg.	Tapón del cuerpo
<p>Llave dinamométrica</p>	Hasta 2,1 m·kg (15 pies·lb, 20,3 N·m)	Retenedor del asiento
	Hasta 3,5 m·kg (25 pies·lb, 160 N·m)	Tapón del cuerpo

### ADVERTENCIA

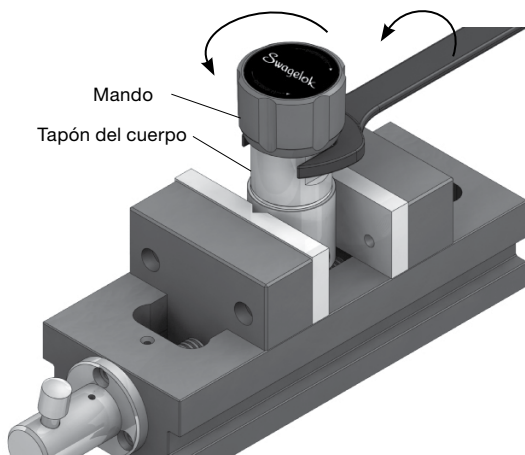
Antes de desmontar un regulador del sistema para realizar el mantenimiento, es necesario

- despresurizar el sistema
- purgar el sistema para eliminar cualquier residuo de fluido en el regulador.

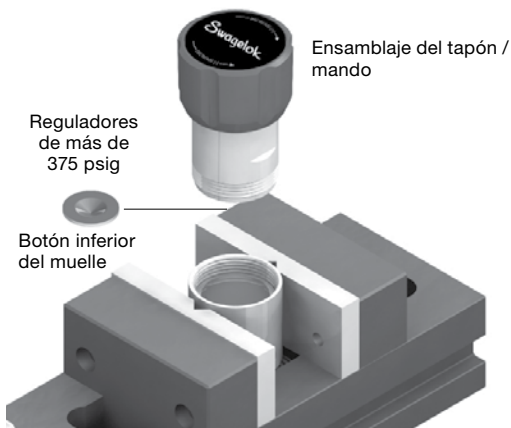
## Reguladores serie KCP Instrucciones de mantenimiento

### Desmontaje

1. Sujete el regulador en un tornillo de banco.  
Nota: Hágalo con cuidado para no rayar el cuerpo al sujetarlo.
2. Gire el **mando** en sentido antihorario hasta el tope.
3. Afloje el **tapón**.



4. Retire el **ensamblaje del tapón y el mando** como una sola pieza, para volver a montarlos después.



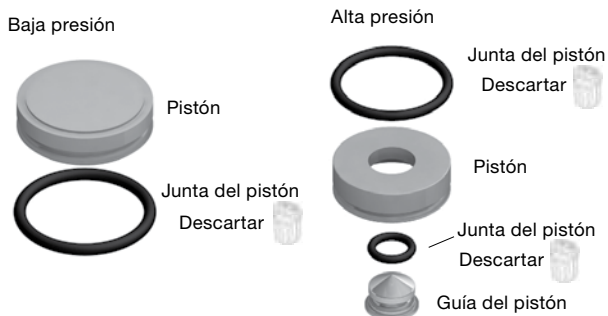
Nota: Para reguladores de alta presión (más de 25,8 bar [375 psig]), el **botón inferior del muelle** puede desprenderse del ensamblaje del tapón al retirarlo. Apártelos para reutilizarlos después.

5. Ponga el cuerpo bocabajo y retire el **ensamblaje del pistón** aplicando aire a baja presión al **puerto de salida** con la inscripción 'LP'.

**⚠ PRECAUCIÓN**  
Para evitar lesiones personales graves o daños al pistón, la presión no debe superar 0,34 bar (5 psig).

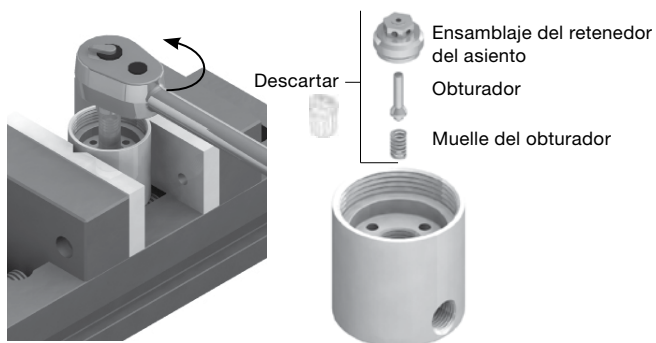


6. Retire la(s) **junta(s) del pistón**. Para los reguladores de alta presión, retire también la **guía del pistón**.



7. Con la llave de vaso, retire el **ensamblaje del asiento, el obturador, y el muelle del obturador**.

**⚠ PRECAUCIÓN**  
Hágalo con cuidado para no rayar el interior del cuerpo. Eso podría provocar fugas.



## Reguladores serie KCP

### Instrucciones de mantenimiento

Nota: Si el regulador es para un sustrato MPC Swagelok, vaya al paso 10.

- Con los alicates de punta o una herramienta similar, retire el **anillo retenedor** del **puerto de entrada** (con la inscripción 'HP').

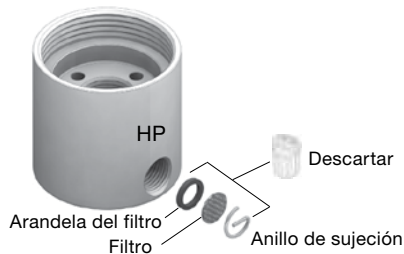


Nota: Hágalo con cuidado de no rayar los lados de la puerta de entrada.

- Retire la **arandela del filtro** y el **filtro**.

Nota: Para retirar la arandela, golpee ligeramente el cuerpo.

Nota: Presione el filtro por un lateral con los alicates para retirarlo.

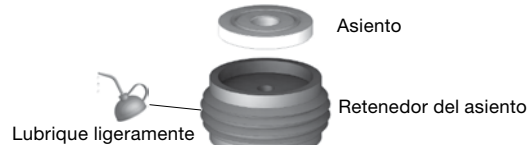


### Reutilización

#### ⚠ PRECAUCIÓN

**Para evitar fugas compruebe que los componentes están limpios y sin daños.**

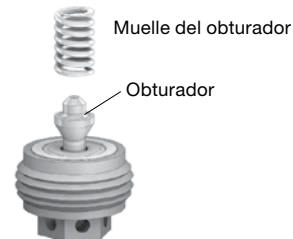
- Inserte el **asiento** en el **retenedor** hasta que quede enrasado. Lubrique ligeramente sólo las roscas.



- Instale el **obturador** a través del centro del **asiento**.



- Instale el **muelle del obturador** sobre la parte visible del **obturador**.

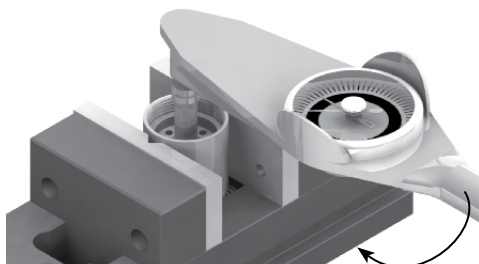


- Mantenga invertido el ensamblaje del asiento con el muelle del obturador hacia arriba y rósqelo al cuerpo.



## Reguladores serie KCP Instrucciones de mantenimiento

14. Apriete el retenedor del asiento hasta 2,1 m·kg (15 pies·lb, 20,3 N·m).



15. Lubrique ligeramente la(s) **junta(s) del pistón** e instálelas en el **pistón**. Para pistones de alta presión, instale la segunda junta sobre la guía desde el lado cóncavo.

Baja presión

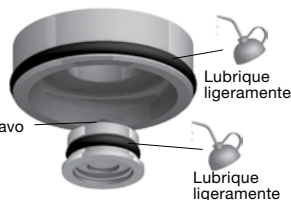


Lubrique ligeramente



Lado cóncavo

Alta presión



Lubrique ligeramente

Lubrique ligeramente

16. Presione el **ensamblaje del pistón** sobre el **cuerpo** hasta que se asiente en el retenedor del asiento.

Nota: No dañe las juntas del pistón.



Ensamblaje del pistón



Cuerpo

17. Para los reguladores de alta presión solamente, aplique una ligera capa de lubricante en el **orificio del botón del muelle** e instálelo en el **ensamblaje del tapón del cuerpo**.



Orificio

Botón del muelle

Lubrique ligeramente

Ensamblaje del tapón del cuerpo

18. Lubrique ligeramente la **rosca del cuerpo** y la **cara inferior del ensamblaje del tapón del cuerpo**.



Ensamblaje del tapón del cuerpo

Cara inferior

Lubrique ligeramente

Lubrique ligeramente

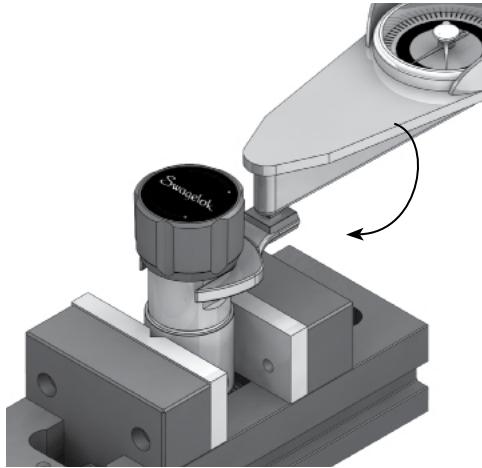
Rosca del cuerpo



## Reguladores serie KCP

### Instrucciones de mantenimiento

19. Rosque el tapón del cuerpo al cuerpo.  
Apriete hasta 3,5 m·kg (25 pies·lb, 160 N·m).

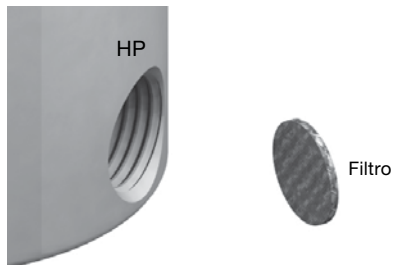


Nota: Si el regulador es para un sustrato MPC Swagelok, vaya al paso 23.

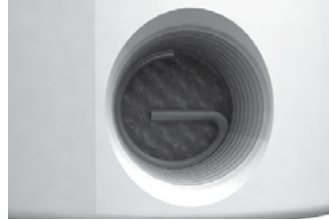
20. Inserte la **arandela del filtro** en la puerta de entrada (con la inscripción 'HP').



21. Inserte el **filtro** en la puerta de entrada con la malla gruesa mirando hacia fuera.



22. Inserte el anillo retenedor en la puerta de entrada hasta que se asiente en su alojamiento.



23. Pruebe y ajuste el regulador para comprobar que funciona correctamente.



## Manual del usuario de los reguladores de presión

### PRECAUCIÓN

■ **LOS REGULADORES DE PRESIÓN SWAGELOK® Y LAS VÁLVULAS DE ALIVIO AJUSTABLES KENMAC® PARA REGULADORES DE PRESIÓN, NO SON "ACCESORIOS DE SEGURIDAD" SEGÚN SE DEFINEN EN LA DIRECTIVA DE EQUIPOS A PRESIÓN 97/23/EC**

■ **NO UTILICE LOS REGULADORES COMO COMPONENTES DE CIERRE.**

### Instalación

#### ■ *Montaje por la parte inferior*

Instale el regulador por los dos orificios de montaje M5 (10-32) ubicados en la base.

#### ■ *Montaje en panel*

#### Advertencia

**Para evitar que la presión aguas abajo supere los límites del regulador, se debe respetar la posición del mando y del vástago del regulador.**

- Gire el mando hasta el fondo y vuelva a girar en sentido contrario un cuarto de vuelta. Anote la posición de la ranura del mando para volver a instalarlo.
- Manteniendo el mando sujeto, afloje y retire la tuerca de bloqueo. Recuerde que el mando debe permanecer inmóvil.
- Gire el mando en sentido antihorario para retirarlo.
- Tras el montaje en el panel, instale el mando y gírelo hasta el fondo. Vuelva a girarlo en sentido contrario un cuarto de vuelta.
- Instale y apriete la tuerca de bloqueo. Apriétela hasta un par de apriete de 13,5 a 16,9 N·m (120 a 150 pulg.-lbs). Mantenga sujeto el mando mientras aprieta la tuerca de bloqueo.

#### ■ *Conexiones al sistema*

Antes de conectarlo al sistema, compruebe que el regulador está cerrado, girando el mando o el tornillo de ajuste:

- para los reguladores de presión, en sentido antihorario visto desde arriba y hasta el fondo.
- para los reguladores de contrapresión, en sentido horario visto desde arriba y hasta el fondo.

#### Precaución

**No permita que ningún resto de cinta o sellante para roscas se introduzca en el regulador ni el sistema de fluido.**

#### Precaución

**Compruebe que la entrada (marcada 'HP' para reguladores de presión, e 'inlet' para reguladores de contrapresión) y la salida (marcada 'LP' para reguladores de presión, y 'outlet' para reguladores de contrapresión), tienen la orientación correcta.**

### Operación

Nota: Todas las indicaciones a la dirección del mando son con el mando visto desde arriba.

- Es importante tener en cuenta las diferencias de los reguladores de contrapresión. Al girar el mando en sentido horario, la presión aumenta aguas arriba, y al hacerlo en sentido antihorario, la presión aguas arriba venteará a través del regulador.
- Para controlar y fijar la presión de salida se debe ajustar el mando (o el tornillo de ajuste).
  - Para aumentar la salida o presión de control, gire el mando en sentido *horario*.
  - Para disminuir la salida o presión de control, gire el mando en sentido *antihorario* y ventee el lado de aguas abajo del regulador.
  - Haga los ajustes finales aumentando la presión, para establecer los puntos de ajuste con la máxima precisión.
  - Puede ser necesario un ajuste fino cuando el sistema comience a fluir.
- En sistemas de gases con humedad, los caudales o diferenciales de presión altos pueden favorecer la generación de rocío en el regulador.
- Se recomienda el uso de un filtro auxiliar aguas arriba para optimizar la limpieza del sistema.
- Si el fluido es un líquido, el filtro interno podría favorecer una pérdida de carga y reducción del caudal. En ese caso, es recomendable sustituir el filtro interno por uno específico aguas arriba.
- Se aconseja la instalación de un componente de alivio aguas abajo para proteger el regulador y el sistema.
- Se deben comprobar las fugas en todas las conexiones. Aísle el lado aguas abajo (LP para reguladores de presión y HP para reguladores de contrapresión) del regulador, y gire el mando en sentido horario lo suficiente como para presurizar la salida del regulador. Ahora presurice el regulador con un gas inerte a la presión marcada en la unidad, y aplique un detector de fugas líquido alrededor de todas las conexiones y tapones.

## Manual del usuario de los reguladores de presión



### Advertencia

Las válvulas de alivio serie KVV ensambladas al regulador en fábrica están ajustadas a cero. La presión de consigna venteará hasta que el usuario ajuste la presión en la válvula.

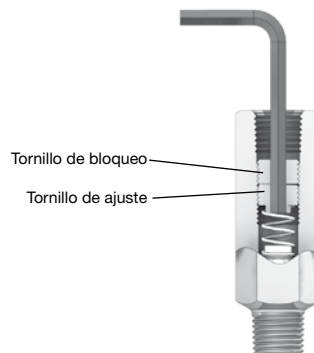


### Advertencia

Ajuste la presión de la válvula de alivio al valor que sea necesario antes de presurizar el sistema.

### Ajuste de la presión

1. Con una llave hexagonal de 4 mm ó 5/32 pulg., afloje el **tornillo de bloqueo** girándolo en sentido antihorario.
2. Introduzca la llave hexagonal en el tornillo de ajuste.
3. Gire ambos tornillos en sentido horario para aumentar la presión de alivio, o en sentido antihorario para reducirla hasta la presión de alivio deseada.
4. Retire levemente la llave hexagonal hasta el **tornillo de bloqueo** y gírelo en sentido horario para bloquear la posición del tornillo de ajuste.
5. Compruebe la presión de disparo.



**Precaución: No mezcle ni intercambie los componentes con los de otros fabricantes.**

## Instrucciones de instalación de los Medidores de caudal de área variable series G y M

Swagelok®



Modelos con tubo de vidrio, serie G



Modelos con tubo metálico, serie M

### Contenido

■ Definiciones de seguridad	1
■ Información de seguridad	1
■ Instalación	2
■ Puesta en marcha	2
■ Leer el medidor	2
■ Leer el medidor utilizando un factor de conversión	2
■ Interruptores de final de carrera	
■ Sin caja de conexiones	3
■ Con caja de conexiones	3
■ Ajuste	4
■ A un amplificador de interruptor con relé de salida aislado	5
■ Señal de salida	6

### Definiciones de seguridad

**!** Peligro potencialmente letal o de lesiones graves.

**⚠** Potencial de lesiones personales por electrocución.

### Información de seguridad

**!** Los medidores de caudal de área variable Swagelok se deben instalar, operar y mantener según el NEC, las regulaciones locales aplicables y las presentes instrucciones. De otro modo se pueden producir lesiones personales graves, daños o ambos.

**!** Las conexiones eléctricas suministradas con todos los relés electrónicos deben utilizarse en su configuración original, sin desviarlas ni modificarlas (a excepción de la longitud del cable). Estos componentes solo deben ser manejados por personal cualificado.

### **!** Utilización segura de un producto

Siga todas las instrucciones y consulte los catálogos para obtener información detallada de producto. Al seleccionar un medidor de caudal de área variable, habrá que tener en cuenta el diseño global del sistema para conseguir un servicio seguro y sin problemas. El diseñador de la instalación y el usuario son los responsables de la función del componente, de la compatibilidad de los materiales, de los rangos de operación apropiados, así como de la operación y mantenimiento del mismo. **La selección o uso inadecuados del producto pueden provocar lesiones personales graves u otros daños.**

## Instrucciones de instalación de los Medidores de caudal de área variable series G y M

### Instalación

Para optimizar el rendimiento, antes de la instalación:

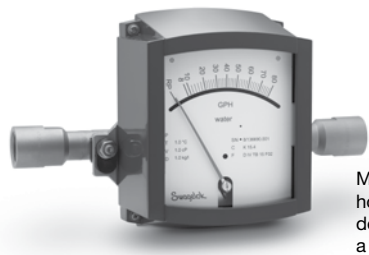
- limpie la tubería o tubo que van al medidor.
- En las aplicaciones de gas, seque la tubería o tubo que van al medidor.

Los caudalímetros de área variable se deben montar lo más verticalmente posible para asegurar la máxima precisión, a excepción del modelo Swagelok MH que es de montaje horizontal.



Serie G, montaje vertical

El sentido del caudal es ascendente en los modelos verticales y puede ser de derecha a izquierda o viceversa en los modelos horizontales, según se especifique el pedirlos.



Montaje horizontal de izquierda a derecha

Alinee axialmente la tubería o tubo que llega y sale del medidor con las conexiones finales para evitar estrés en el componente. Si es necesario disponga los medios necesarios de soporte de la tubería o tubo que llega y sale del medidor para aislarlo de vibraciones.

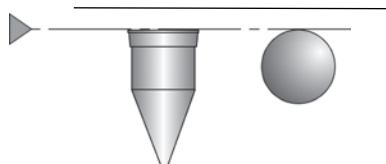
### Puesta en marcha

1. Para asegurar la medición precisa del caudal, tanto el tipo de fluido como la presión y temperatura del sistema deben concordar con los parámetros de calibración del medidor.
2. Antes de presurizar el sistema cierre la válvula de regulación integral del medidor.  
Nota: Los modelos M3 y MH no tienen válvula de regulación integral.
3. Abra las válvulas de cierre aguas arriba y aguas abajo del medidor.
4. Aumente la presión del sistema lentamente.  
**AVISO**  
Abra lentamente la válvula de regulación al iniciar el caudal para no dañar el flotador.
5. Ajuste la válvula de regulación hasta que el medidor muestre el caudal deseado.

### Leer el medidor

#### Modelos con tubo de vidrio

En los modelos con tubo de vidrio la lectura del caudal la da la posición del flotador o la bola en el interior del tubo de medición. El caudal lo indica la parte superior del flotador o la bola.



#### Modelos con tubo metálico

La lectura del caudal la ofrece el puntero sobre la escala o un visor LED.



## Instrucciones de instalación de los Medidores de caudal de área variable series G y M

### Leer el medidor utilizando un factor de conversión

Los medidores de caudal calibrados para un fluido a una presión y temperatura específicas pueden utilizarse para medir otros fluidos a diferentes presiones y temperaturas utilizando un factor de conversión.

Calcule el factor de conversión con la siguiente ecuación. Multiplique el factor de conversión por la lectura del medidor para obtener el ratio de caudal de las nuevas condiciones.

$$F = \sqrt{\frac{\rho_{\text{cal}}}{\rho_{\text{new}}}} \times \sqrt{\frac{P_{\text{new}}}{P_{\text{cal}}}} \times \sqrt{\frac{273 + T_{\text{cal}}}{273 + T_{\text{new}}}}$$

donde

F = factor de conversión

$\rho_{\text{cal}}$  = densidad del fluido de la escala calibrada

$\rho_{\text{new}}$  = densidad de nuevo fluido

$P_{\text{cal}}$  = presión de la escala calibrada

$P_{\text{new}}$  = nueva presión

$T_{\text{cal}}$  = temperatura de la escala calibrada, en °C

$T_{\text{new}}$  = nueva temperatura, en °C

Nota: Para temperaturas en °F, sustituya el 273 de la ecuación por 460.

Ejemplo

*Escala calibrada:*      *Nuevas condiciones de fluido:*

$$\rho = 1,5 \text{ kg/m}^3$$

$$\rho = 1,5 \text{ kg/m}^3$$

$$P = 7 \text{ bar}$$

$$P = 10 \text{ bar}$$

$$T = 30^\circ\text{C}$$

$$T = 60^\circ\text{C}$$

$$F = \sqrt{\frac{1,5}{1,5}} \times \sqrt{\frac{10}{7}} \times \sqrt{\frac{273 + 30}{273 + 60}} = 1,14$$

Multiplique la lectura del medidor de caudal por 1,14 para saber el caudal real.

Ejemplo

La lectura del medidor de caudal es 100 L/h.

$$100 \text{ L/h} \times 1,14 = 114 \text{ L/h}$$

## Interruptores de final de carrera

**⚠ No conecte los interruptores de final de carrera en la instalación inicial con el sistema en operación.**

Se pueden conectar al medidor hasta dos interruptores de final de carrera de conformidad con IEC 60947-5-6 (NAMUR EN 60947-5-6). Conecte el(los) interruptor(es) al componente de monitorización deseado.

Nota: Si utiliza dos interruptores, deje un espacio mínimo entre ambos de 16 mm (0,63 pulg.).

Nota: Cualquier medidor de caudal con interruptor de final de carrera instalado debe guardar una distancia mínima de 6 mm (0,24 pulg.) de cualquier elemento móvil que contenga níquel, hierro o cobalto.

### Cableado de un interruptor de final de carrera sin caja de conexiones

#### Todos los modelos

1. Conecte el cable marrón que sale del conjunto medidor/interruptor al terminal positivo (+) del componente de monitorización.
2. Conecte el cable azul que sale del conjunto medidor/interruptor al terminal negativo (-) del componente de monitorización.

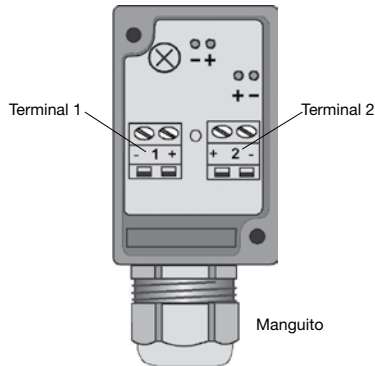
## Instrucciones de instalación de los Medidores de caudal de área variable series G y M

### Cableado de un interruptor de final de carrera con caja de conexiones

#### Modelos con tubo de vidrio

1. Afloje los tornillos y retire la tapa frontal de la caja de conexiones.
2. Introduzca el cable de conexión (máx. 16 AWG o 1,31 mm<sup>2</sup>) a través del **manguito** y rosque el manguito.
3. Conecte el cable a los terminales positivo y negativo.

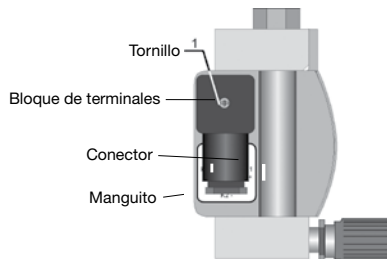
Nota: Si solo usa un interruptor de final de carrera, conecte el cable al **Terminal 1**. Si usa dos interruptores, conecte el inferior al **Terminal 1** y el superior al **Terminal 2**.



#### Modelos con tubo metálico

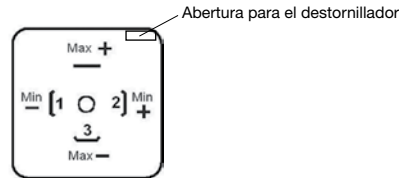
##### Modelo M1

1. Afloje el **tornillo** del **conector** y extraiga el conector de la caja de conexiones.

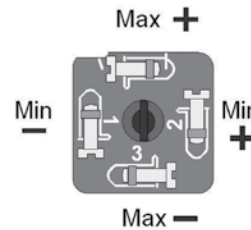


2. Retire el tornillo del conector.

3. Introduzca un destornillador en la **abertura** y levante y retire el **bloque de terminales**.



4. Introduzca el cable de conexión (máx. 16 AWG o 1,31 mm<sup>2</sup>) a través del **manguito** del conector y rosque el manguito.
5. Conecte los cables a los terminales positivos y negativos en la parte inferior del bloque de terminales para mínimo, máximo o ambos.

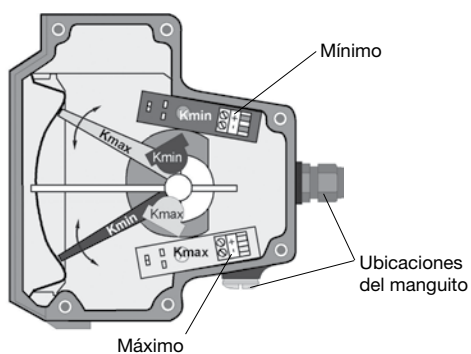


6. Reinstale el bloque de terminales en el conector, encajándolo en su sitio.
7. Reinstale el conector en la caja de conexiones y vuelva a roscar el tornillo. Apriete el tornillo.

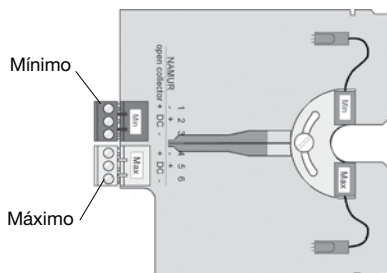
## Instrucciones de instalación de los Medidores de caudal de área variable series G y M

### Modelos M2, M3 y MH

1. Retire los tornillos y la tapa del medidor de caudal.
2. Introduzca los cables de conexión a través del **manguito** (máx. 16 AWG) y rosque el manguito.
3. Conecte los cables a los terminales positivo y negativo de **mínimo**, **máximo** o ambos.
4. Reinstale la tapa y apriete los tornillos.



### Modelo M2



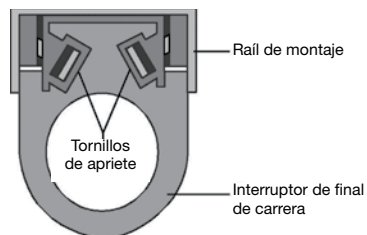
### Modelos M3 y MH

## Ajustar el interruptor de final de carrera

Los interruptores se pueden ajustar tras la instalación y durante la operación.

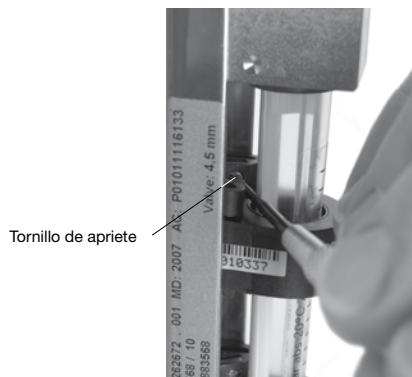
### Modelos con tubo de vidrio

1. Desmonte la tapa del medidor.
2. Afloje los dos **tornillos de apriete** que sujetan el **interruptor de final de carrera** en el **rail de montaje** del medidor.



3. Deslice el interruptor por el rail de montaje para ajustar el límite máximo para un interruptor de mínimo, el límite mínimo para un interruptor de máximo o ambos si utiliza dos interruptores.

Nota: Durante la operación de ajuste del interruptor, disponga los cables de forma que no se desgasten con el uso.



4. Apriete los **tornillos de apriete**.
5. Reinstale la tapa.

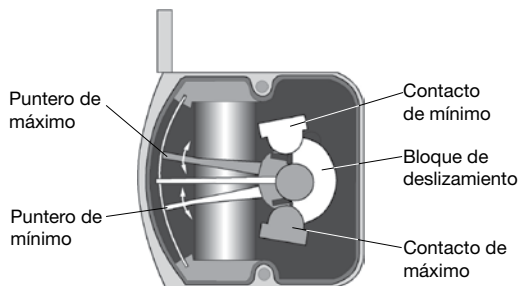
## Instrucciones de instalación de los Medidores de caudal de área variable series G y M

### Modelos con tubo metálico

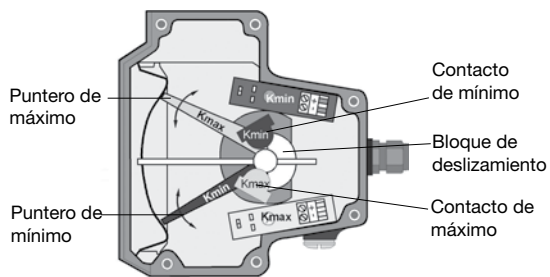
#### Modelos M1, M2, M3 y MH

1. Retire los tornillos y la tapa del medidor de caudal.
2. Mueva el **contacto de mínimo**, el **contacto de máximo** o ambos por el **bloque de deslizamiento** para ajustar los punteros a los límites deseados en la escala.
3. Reinstale la tapa y apriete los tornillos.

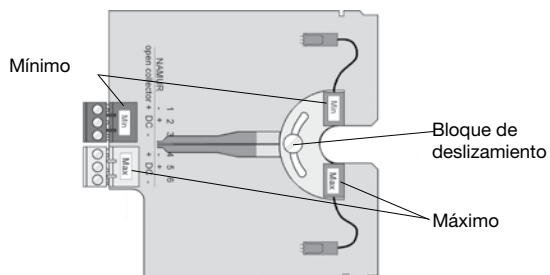
#### Modelo M1



#### Modelo M2



#### Modelos M3 y MH



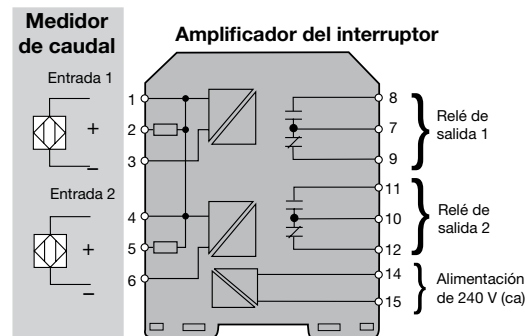
### Conexión de un interruptor de final de carrera a un amplificador con relé de salida aislado

**⚠ No conecte los interruptores de final de carrera en la instalación inicial con el sistema en operación.**

Nota: Los cables del interruptor de final de carrera son marrón (+) y azul (-).

Nota: El fabricante del amplificador del interruptor ofrece más información de esquemas.

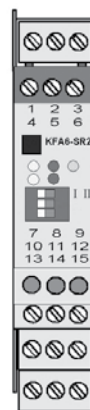
### Conexión a un amplificador de interruptor del cliente



### Conexión a un amplificador ofrecido por Swagelok

#### Un interruptor de final de carrera

1. Conecte el interruptor a la ranura 1 (+) y ranura 3 (-) del relé del transistor.
2. Conecte las salidas del interruptor de final de carrera a la ranura 7 y ranura 8 para obtener una señal cuando el caudal supere el ajuste del interruptor (normalmente abierto), o a la ranura 7 y a la 9 para obtener una señal cuando el caudal sea inferior al ajuste del interruptor (normalmente cerrado).
3. Conecte una fuente de energía alternativa a la ranura 14 (+) y a la ranura 15 (-).



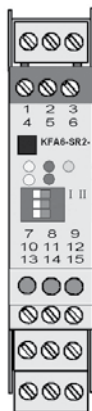


## Instrucciones de instalación de los Medidores de caudal de área variable series G y M

### Conexión a un amplificador ofrecido por Swagelok

#### Dos interruptores de final de carrera

1. Conecte el interruptor de mínimo a la ranura 1 (+) y ranura 3 (-) del relé del transistor.
2. Conecte el interruptor de máximo a la ranura 4 (+) y ranura 6 (-).
3. Conecte las salidas del interruptor de mínimo a la ranura 7 y ranura 8 para obtener una señal cuando el caudal supere el ajuste del interruptor (normalmente abierto), o a la ranura 7 y a la 9 para obtener una señal cuando el caudal sea inferior al ajuste del interruptor (normalmente cerrado).
4. Conecte las salidas del interruptor de máximo a la ranura 10 y ranura 11 para obtener una señal cuando el caudal supere el ajuste del interruptor (normalmente abierto), o a la ranura 10 y a la 12 para obtener una señal cuando el caudal sea inferior al ajuste del interruptor (normalmente cerrado).



5. Conecte una fuente de energía alternativa a la ranura 14 (+) y a la ranura 15 (-).

## Señal de salida de 4 a 20 mA

**⚠ No conecte los interruptores de final de carrera en la instalación inicial con el sistema en operación.**

Este sistema de 2 cables conecta la fuente de alimentación, el medidor y el componente de monitorización en un circuito en serie. Esta configuración crea un "lazo de corriente" con el medidor de caudal funcionando como un componente de medición.

El interfaz de 4 a 20 mA requiere una fuente de alimentación alternativa de 14,8 a 30 V (cc). Swagelok sugiere el uso de una fuente de alimentación de 24 V (cc).

### Cálculos de carga máxima

Señal de salida en miliamperios, 2 hilos

Salida 4 a 20 mA

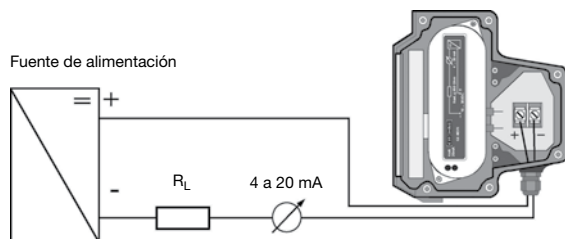
Alimentación  $V = 14,8 \text{ a } 30 \text{ V (cc)}$

Carga máx.  $R_L = (V [\text{cc}] - 14,8) / 0,02$

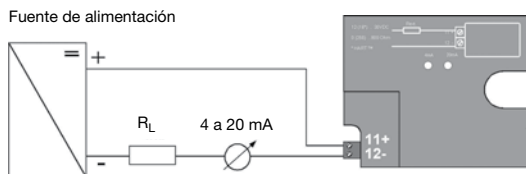
Terminales Consulte los gráficos

La salida será proporcional al caudal medido según la escala del medidor. Conecte el lazo según el gráfico mostrado más abajo.

### Modelo M2



### Modelos M3 y MH



Para información técnica y materiales de construcción del producto, consulte el catálogo *Swagelok Medidores de caudal de área variable*, MS-02-346.

## **Garantía**

Los productos Swagelok están respaldados por la Garantía Limitada Vitalicia Swagelok. Para obtener una copia, visite [swagelok.com.mx](http://swagelok.com.mx) o contacte con su representante autorizado de Swagelok.