

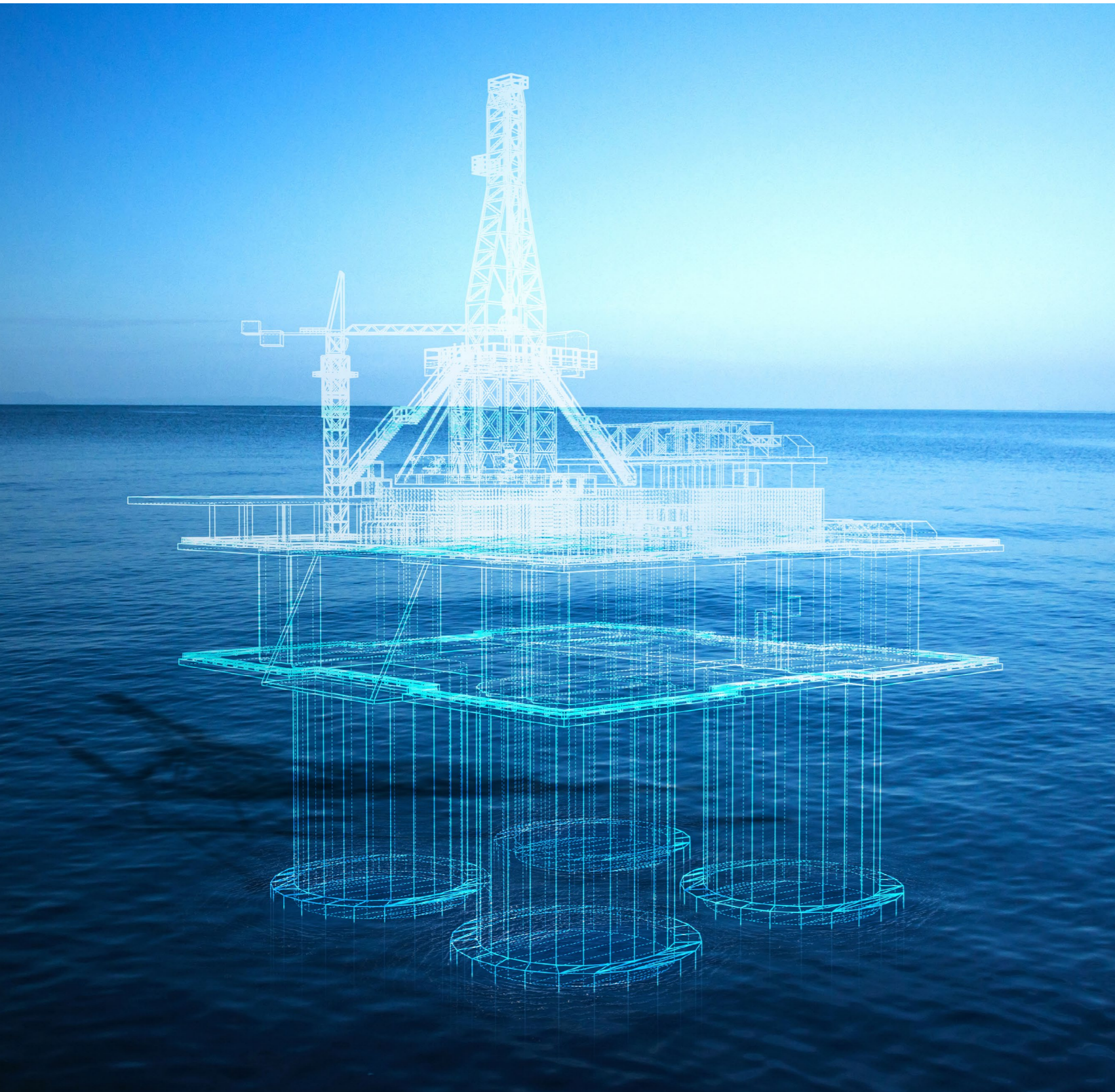


Guía de Selección de Productos para Proyectos A Gran Escala

Para Sistemas de Fluidos de Pequeño Diámetro



Swagelok®



Gestionar su Proyecto a Gran Escala

Cualquier proyecto de construcción a gran escala es por naturaleza difícil. Hay miles de personas implicadas, la competencia es agresiva, la logística es compleja, las aprobaciones de los gastos pueden ser lentas y existe una amenaza constante de que se produzcan sobrecostes en los proyectos. **Para cumplir los plazos y los objetivos de costes sin perder el control de la calidad, se necesitan proveedores y colaboradores con alcance internacional, una amplia gama de capacidades y experiencia en el sector.**

Swagelok, trabajando con los centros de ventas y servicio autorizados en todo el mundo, puede ayudar ofreciendo componentes para sistemas de fluidos de pequeño diámetro fiables, subsistemas prefabricados, servicios ofrecidos localmente y apoyo coordinado al proyecto para contribuir a que éste sea un éxito. Los ingenieros de campo están aquí para ayudarle en todo, desde la selección de productos y la estandarización del diseño, hasta la formación y la supervisión de la instalación de todo el proceso.

Contratar a Swagelok desde el principio del desarrollo de su proyecto le permite estar seguro de que las decisiones que tome producirán sistemas de fluidos construidos para durar. ¿Cómo sabe qué productos cumplirán sus necesidades de plazo de entrega y cuáles requieren un ciclo de planificación más largo? **Este recurso está diseñado para mostrar los productos Swagelok que tienen el menor plazo de entrega, un factor clave para mantener su proyecto en plazo y dentro del presupuesto.**

Además de los productos disponibles con mejor plazo de entrega, también tiene acceso a todo el catálogo de productos Swagelok. Un equipo de especialistas en construcción global le ayudará a elegir entre las decenas de miles de productos y materiales de construcción Swagelok, incluyendo los productos ensamblados bajo pedido y diseñados bajo pedido.

Sea cual sea la complejidad o la ubicación de su proyecto, Swagelok puede ayudarle.

Productos disponibles de inmediato para ayudar a mantener sus proyectos a tiempo y dentro del presupuesto





Red de Distribución Global

Aproveche las ventajas de las soluciones globales y del apoyo local. Dondequiera que esté operando, estamos posicionados para apoyar su éxito con:

- Empleados de los centros de ventas y servicio locales que conocen a fondo las necesidades de su empresa y los requisitos de las aplicaciones
- Los centros de ventas y servicio mantienen un inventario local para facilitar la disponibilidad y ofrecen apoyo y servicios en planta personalizados, desde la selección de componentes y la ayuda al diseño hasta las evaluaciones de los sistemas de fluidos y recomendaciones sobre las prácticas de instalación y mejoras de los sistemas
- Los especialistas en sistemas de fluidos locales, conocen su cultura, hablan el idioma y entienden las particularidades regionales
- Cuando surjan retos, tendrá acceso a la fabricación, la ingeniería de campo, los servicios técnicos, el apoyo logístico y la experiencia especial para ayudarlo

Los especialistas locales están respaldados por un equipo global de expertos, lo que le asegura recibir las recomendaciones que necesita para mejorar el rendimiento, la productividad, la fiabilidad y la seguridad de sus sistemas de fluidos, al tiempo que controla los costes y reduce los riesgos medioambientales.

Nuestra red de distribución global abarca más de **70 países** con más de **200 centros de ventas y servicio**, **20 plantas de fabricación y cinco centros tecnológicos globales** — para asegurar que Vd. tenga los productos y el apoyo cuando y donde lo necesite.





Cómo Ayuda Swagelok

En Swagelok, estamos concentrados especialmente en la experiencia del cliente. Para apoyar más a nuestros clientes, Swagelok suministramos servicios desde la asistencia técnica y la formación hasta diseños especiales de productos y ensamblajes. Muchos de esos servicios se han originado en nuestros centros de ventas y servicio, que están en contacto cercano con el cliente. Gracias a nuestros recursos globales y a nuestra presencia local, estamos en condiciones de ayudar a nuestros clientes a resolver con eficiencia y eficacia una amplia variedad de problemas.



Prueba de Identificación Positiva del Material (PMI)

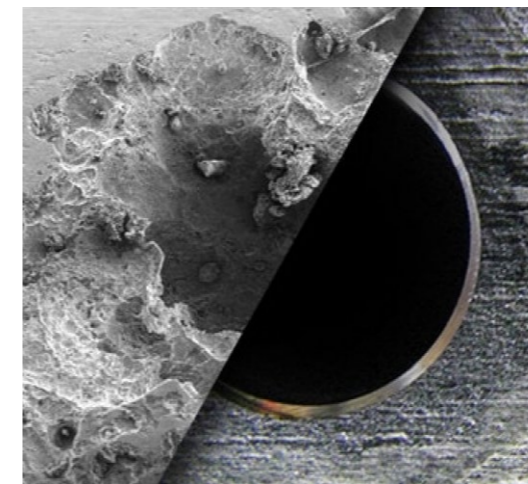
Para dar un rendimiento probado y fiable, todos los productos Swagelok® se fabrican utilizando únicamente materias primas de la más alta calidad. Nuestras pruebas de identificación positiva de materiales (PMI) validan el tipo y el grado de los metales utilizados durante la producción, mientras que los sistemas de control de materiales y de trazabilidad rastrean el origen de cada materia prima.



Control de Material

Para fabricar productos líderes en la industria, hay que empezar por utilizar las mejores materias primas disponibles. Nuestras estrictas normas para los proveedores aseguran que, de las fundiciones que cumplen nuestras rigurosas expectativas, sólo se obtienen metales de la más alta calidad. Antes de tramitar un pedido, documentamos los requisitos de la química, las propiedades de los materiales, el procesamiento, las pruebas, los informes y el control de las fuentes. A continuación, inspeccionamos los materiales a su llegada y controlamos su utilización a lo largo del proceso de fabricación.

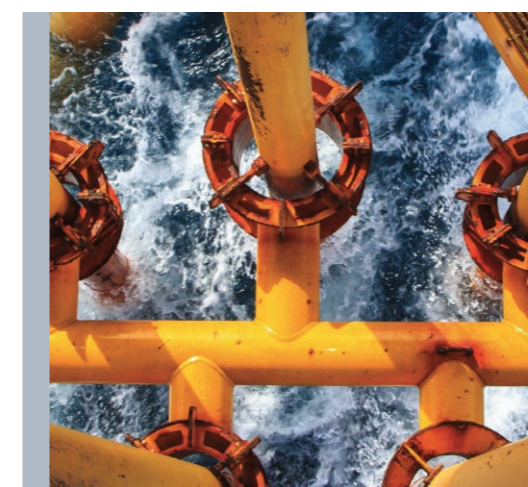
➤ [Más información](#) acerca de cómo Swagelok mantiene la calidad del producto mediante el control de materiales



Identificación de la Corrosión

La corrosión es la degradación física de un material debido a la interacción con su entorno. Pero dependiendo de los materiales y las aplicaciones de un componente, la corrosión puede presentarse de forma diferente en distintos entornos.

➤ [Vea cómo](#) puede identificar los distintos tipos de corrosión, como la corrosión general, las picaduras localizadas, la corrosión intersticial localizada, el agrietamiento por corrosión bajo tensión, la fragilidad inducida por hidrógeno, la corrosión intergranular y la corrosión galvánica.



Selección del Material

Casi todos los metales pueden corroerse en las condiciones adecuadas. Y la corrosión es una de las causas principales del fallo mecánico. Para ayudar a combatir la corrosión, hemos desarrollado un profundo conocimiento de los factores que contribuyen a ella, así como de las propiedades de los materiales que ayudan a prevenirla.

➤ [Vea cómo](#) puede seleccionar los materiales adecuados para evitar la corrosión en sus aplicaciones específicas— incluyendo líneas de instrumentación, unidades de energía hidráulica, inyección de productos químicos, sistemas de inundación, etc.



Materiales Resistentes a la Corrosión

Cada componente Swagelok® está diseñado para ofrecer un rendimiento fiable y duradero en las aplicaciones de sistemas de fluidos. Para ello, utilizamos una amplia gama de materiales resistentes a la corrosión en la producción de nuestros componentes, entre los que se incluyen el acero inoxidable 316, el 6-Moly, la aleación 2507 Súper Dúplex, la aleación 825, la aleación 625, la aleación C-276, la aleación 400, las aleaciones de titanio y las combinaciones de materiales.

➤ **Conozca** las especificaciones de los metales resistentes a la corrosión y cómo puede determinar el material adecuado para su aplicación concreta



Requisitos NACE y Norsok

NACE International está reconocida como la autoridad mundial en materia de control de la corrosión en la industria de los oleoductos. Las normas de NACE International ofrecen orientación sobre los tipos de aceros y aleaciones resistentes a la corrosión que pueden utilizarse en las aplicaciones de producción y tratamiento de petróleo y gas natural, en las que el agrietamiento por corrosión bajo tensión inducido por los sulfuros puede ser un riesgo. Del mismo modo, las normas Norsok, requisitos de materiales elaborados por la industria petrolera noruega, contribuyen a mejorar la seguridad y optimizar los costes de los proyectos de desarrollo y operaciones de la industria del petróleo a gran escala.

➤ **Vea cómo** los componentes para sistemas de fluidos Swagelok están diseñados para un rendimiento resistente a la corrosión.



Ingeniería de Campo

Swagelok ofrece más que componentes para sistemas de fluidos. También podemos ofrecer la experiencia en ingeniería para ayudar a desarrollar respuestas efectivas a sus retos más exigentes en materia de sistemas de fluidos. Cuando necesita ayuda, nuestros ingenieros de campo trabajan con Vd. a través de su centro local de ventas y servicio Swagelok®. Pueden ayudarle a decidir cómo cumplir continuamente las exigentes normativas más estrictas relacionadas con la seguridad y las emisiones, aumentar la productividad y el rendimiento de sus sistemas de fluidos, reducir los costes de funcionamiento en todas sus instalaciones y mantener y maximizar la rentabilidad general.

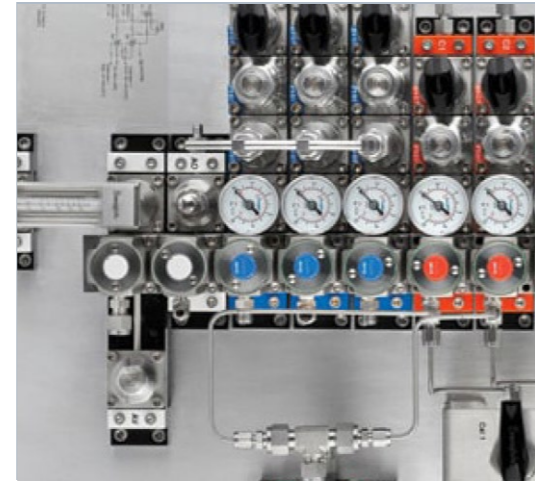
➤ **Vea cómo** nuestro equipo de ingenieros de campo puede ayudarle a superar diversos retos.



Servicios en Planta

Los servicios en planta Swagelok® aportan nuestra experiencia técnica, experiencia en aplicaciones y conocimiento industrial a sus aplicaciones. Nuestros ingenieros de campo pueden visitar sus instalaciones, evaluar sus sistemas de fluidos o de toma de muestras, recomendar prácticas de instalación y mejoras del sistema a través de informes detallados adaptados a sus retos más urgentes. Trabajando con nuestros especialistas, Vd. obtendrá los conocimientos necesarios para mejorar el rendimiento, la productividad, la fiabilidad y la seguridad de sus sistemas de fluidos—al tiempo que reduce los costes y disminuye los riesgos medioambientales.

➤ **Vea cómo** puede alcanzar más eficazmente sus objetivos con los servicios en planta Swagelok.



Soluciones Personalizadas

Si su plantilla es corta, Swagelok puede fabricar, ensamblar y probar sus sistemas de fluidos por Vd. Tanto si necesita un pequeño ensamblaje con unos pocos componentes como un panel o armario completo, nuestro equipo de expertos está aquí para ayudarle. Swagelok® Custom Solutions no solo son nuestros componentes para sistemas de fluidos de alta calidad, sino que también podemos incorporar el cableado, automatización, transmisores, relés, bombas y otros componentes.

- [Vea](#) cómo podemos ayudarle a mejorar sus operaciones con nuestros ensamblajes de sistemas de fluidos diseñados y contruidos de forma fiable.

Paneles de Toma de Muestra

Extraiga con seguridad muestras representativas de líquido o gas de sus líneas de proceso con los paneles de toma de muestras Swagelok®. Tenemos disponible una variedad de configuraciones de sistemas para satisfacer las necesidades únicas de su aplicación. Nuestros sistemas de lazo cerrado suministran muestras presurizadas en cilindros clasificados por presión, mientras que los sistemas de toma de muestras de líquidos le permiten recoger el fluido del proceso en botellas de vidrio de laboratorio para su análisis. Todos los paneles de toma de muestra Swagelok son seguros, intuitivos, fáciles de mantener y pueden pedirse con una referencia única.

- [Vea cómo](#) puede evitar el sobrellenado y las condiciones de sobrepresión con un sistema de toma de muestras Swagelok—y descubra qué sistema es el adecuado para Vd.

Sistemas Auxiliares del Sello Mecánico

Mantenga su equipo rotativo funcionando eficientemente con los sistemas auxiliares del sello mecánico Swagelok®. Nuestros ensamblajes y conjuntos de apoyo al sello mecánico están disponibles en una gran variedad de configuraciones del plan API (American Petroleum Institute). Cada uno de ellos se ensambla de acuerdo con las normas API 682—minimizando el número de conexiones y roscas de tubería, lo que puede ayudarle a evitar fugas que cuestan dinero. Al reducir el número de puntos potenciales de fuga en sus sistemas de fluidos, los sistemas auxiliares del sello mecánico Swagelok pueden ayudarle a minimizar las paradas, reducir costes y ahorrar tiempo.

- [Vea cómo](#) nuestros sistemas auxiliares del sello bien diseñados pueden ayudarle a simplificar el mantenimiento de los sistemas de fluidos

Sistemas de Distribución de Gas

Cuando necesite suministrar gases desde una fuente de alta presión, Swagelok puede diseñar y ensamblar un sistema de distribución de gases adecuado para Vd. Tenemos disponibles cuatro tipos de sistemas modulares de distribución de gas: Los colectores de entrada Swagelok®, los paneles de gas Swagelok®, el cambio automático Swagelok® y el punto de uso Swagelok®. Cada uno de ellos está construido teniendo en cuenta la regulación de la presión específica, lo que le permite suministrar gases a la presión y el caudal especificados para sus aplicaciones. Nuestros sistemas de distribución de gas pueden pedirse como solución estándar o personalizarse para satisfacer los requisitos de su proyecto.

- [Vea cómo](#) los sistemas de distribución de gas Swagelok® pueden ayudarle a mejorar la seguridad en el trabajo, aumentar el tiempo de actividad y reducir el mantenimiento del sistema

Subsistemas Analíticos (PrESS)

Los subsistemas prediseñados Swagelok® (PrESS por sus siglas en inglés, de pre-engineered subsystems) están diseñados para las aplicaciones analíticas en todo tipo de plantas e instalaciones donde se procesan líquidos y gases. Tenemos disponibles cinco tipos de subsistemas: estaciones de calibración y conmutación, módulos de lazo rápido, estaciones de preacondicionamiento en campo, bloques de distribución de fluidos y sondas de toma de muestras. Cada uno de ellos ha sido diseñado y ensamblado por nuestros especialistas en sistemas de fluidos de forma que sean compactos, precisos y fáciles de utilizar. Los subsistemas prediseñados Swagelok son fáciles de instalar y operar, permitiéndole crear sistemas de toma de muestras y control de fluidos totalmente documentados con un mínimo esfuerzo.

- [Vea cómo](#) puede aportar consistencia a sus operaciones al tiempo que ofrece resultados analíticos precisos



Servicios de Apoyo Empresarial

Tenemos disponibles soluciones integrales para sus sistemas de fluidos gracias a nuestra combinación de productos líderes en el sector, servicios en planta, servicios de diseño y ensamblaje, y formación. Gracias a nuestra red mundial de más de 200 centros de ventas y servicio autorizados en 70 países, también podemos ofrecer servicios de apoyo a la empresa para mejorar la eficiencia de sus operaciones—ayudándole a reducir costes y aumentar la disponibilidad de los productos.

➤ **Vea** las ventajas de nuestros servicios de apoyo empresarial, como el apoyo a las compras B2B, la gestión de inventarios, el asesoramiento sobre productos, etc.



Transformando el Futuro de la Energía

La gestión medioambiental y la reducción de las emisiones de gases de efecto invernadero (GEI) nunca han sido una prioridad mayor para muchas empresas industriales. Los propietarios de instalaciones, las empresas de ingeniería y los proveedores están planteando cómo reducir las emisiones de alcance 1, 2 y 3 para alinearse con los objetivos de rendimiento medioambiental, social y de gestión (ESG por sus siglas en inglés, de environmental, social and governance). Si la reducción de emisiones es una prioridad, los especialistas en sistemas de fluidos Swagelok pueden empezar sugiriendo componentes para sistemas de fluidos estancos, como las válvulas certificadas de bajas emisiones, que ayudan a proteger a su personal, la rentabilidad y el planeta. También pueden ofrecer información sobre cómo evitar las emisiones incontroladas recomendando opciones alternativas de diseño de sistemas.

➤ **Vea cómo** podemos ayudar a las empresas que invierten directamente en la economía de transición energética.



Servicios de Construcción Global

Cuando se trata de gestionar cualquier proyecto de construcción a gran escala, la coordinación es fundamental para tener éxito. Swagelok ofrece un completo paquete de productos y servicios del más alto estándar de calidad, apoyo a la gestión de proyectos y recursos globales para favorecer integralmente los proyectos internacionales de construcción de sistemas de fluidos industriales.

➤ **Vea cómo** nuestro equipo puede ayudarle a completar su próximo proyecto a tiempo y dentro del presupuesto aprovechando nuestra amplia experiencia en aplicaciones, ingeniería y materiales.

Reguladores de Presión Swagelok® Serie K

Los reguladores de presión Swagelok® ofrecen el rendimiento consistente, preciso y duradero que los profesionales de la industria necesitan para operar sistemas de fluidos de forma segura, fiable y rentable.

Estas válvulas incluyen:

- Modelos de contrapresión y reductores de presión
- Modelo para cambio de botellas de gas

Consulte nuestra [página web de reguladores de presión serie K](#) para conocer las clasificaciones de los productos, los materiales de construcción, las dimensiones y la información adicional.

Los productos que aparecen en esta página tienen el plazo de entrega más corto. Pero eso no significa que no tenga acceso a todo el catálogo de productos Swagelok. Un equipo de especialistas en construcción global le puede ayudar a elegir entre las decenas de miles de productos y materiales de construcción Swagelok, incluyendo los productos ensamblados bajo pedido y diseñados bajo pedido. Para otras opciones contacte con su centro local de ventas y servicio.

Serie	Descripción	Referencia
KBP (contrapresión)	Regulador de contrapresión de acero inox., 0 a 17,2 bar (250 psig), configuración A, asiento de FKM, 1/4 pulg. NPT hembra, Cv 0,20	KBP1G0A4A5A20000
	Regulador de contrapresión de acero inox., 0 a 6,8 bar (100 psig), configuración D, asiento de FKM, 1/4 pulg. NPT hembra, Cv 0,20	KBP1F0D4A5A20000
	Regulador de contrapresión de acero inox., 0 a 34,4 bar (500 psig), configuración A, asiento de FKM, 1/4 pulg. NPT hembra, Cv 0,20	KBP1J0A4A5A20000
KPR (reductor de presión)	Regulador reductor de presión de acero inox., 0 a 6,8 bar (100 psig), presión de entrada 34,4 bar (500 psig), configuración C, asiento de PCTFE, 1/4 pulg. NPT hembra, Cv 0,06	KPR1FJC412A20000
	Regulador reductor de presión de acero inox., 0 a 1,7 bar (25 psig), presión de entrada 6,8 bar (100 psig), configuración C, asiento de PCTFE, 1/4 pulg. NPT hembra, Cv 0,06	KPR1DFC412A20000
	Regulador reductor de presión de acero inox., 0 a 6,8 bar (100 psig), presión de entrada 248 bar (3600 psig), configuración F, asiento de PCTFE, 1/4 pulg. NPT hembra, Cv 0,06	KPR1FRF412A20000
	Regulador reductor de presión de acero inox., 0 a 17,2 bar (250 psig), presión de entrada 248 bar (3600 psig), configuración F, asiento de PCTFE, 1/4 pulg. NPT hembra, Cv 0,06	KPR1GRF412A20000
	Regulador reductor de presión de acero inox., 0 a 6,8 bar (100 psig), presión de entrada 34,4 bar (500 psig), configuración F, asiento de PCTFE, 1/4 pulg. NPT hembra, Cv 0,06	KPR1FJF412A20000
	Regulador reductor de presión de acero inox., 0 a 34,4 bar (500 psig), presión de entrada 248 bar (3600 psig), configuración E, asiento de PCTFE, 1/4 pulg. NPT hembra, Cv 0,06	KPR1JRE412A20000
KCY (dos etapas)	Regulador reductor de presión de 2 etapas de acero inox., 0 a 3,4 bar (50 psig), configuración F, asiento de PCTFE, 1/4 pulg. NPT hembra, Cv 0,06	KCY1ERF412A20000
	Regulador reductor de presión de 2 etapas de acero inox., 0 a 6,8 bar (100 psig), configuración F, asiento de PCTFE, 1/4 pulg. NPT hembra, Cv 0,06	KCY1FRF412A20000



Válvulas de bola Swagelok®

Las válvulas de bola pueden utilizarse para controlar el caudal de los sistemas en una gran variedad de aplicaciones a gran escala, desde servicio general hasta servicio de combustibles alternativos. Las válvulas de bola Swagelok se pueden fabricar o configurar para un amplio rango de especificaciones.

Válvula de Bola Swagelok® para Servicio General Serie GB

La válvula de bola para servicio general serie GB de paso total y gran caudal, ofrece un rendimiento líder en la industria en aplicaciones como sistemas hidráulicos, de inyección y de extinción de incendios, de aislamiento para infraestructuras de vehículos de gas natural comprimido (CNG) y en operaciones de alquilación altamente corrosivas. La válvula de bola serie GB ofrece un valor añadido al reducir el tiempo y coste necesarios para instalar y verificar el rendimiento de los componentes instalados en aplicaciones industriales de alto caudal.

Estas válvulas ofrecen:

- Presiones de servicio hasta 413 bar (6000 psig) con temperaturas de -40 a 121°C (-40 to 250°F)
- El diseño de conexión final con bloqueo mecánico (patentado) ofrece una mayor seguridad
- Certificación opcional API 607 para aplicaciones a prueba de incendios y certificación NACE MR0175/ISO 15156 para gases sulfurados

Consulte en nuestra página web las [Válvulas de Bola Serie GB](#) para conocer las clasificaciones de los productos, los materiales de construcción, las dimensiones y la información adicional.



Configuración	Descripción	Referencia
Válvula 8GB con orificio de 3/8 pulg.	Válvula 8GB de acero inoxidable, 3/8 pulg. racor para tubo Swagelok	SS-8GBS6
Válvula 8GB con orificio de 1/2 pulg.	Válvula 8GB de acero inoxidable, 1/2 pulg. Racores para tubo Swagelok	SS-8GBS8
	Válvula 8GB de acero inoxidable, 3/4 pulg. Racores para tubo Swagelok	SS-8GBS12
Válvula 16GB con orificio de 7/8 pulg.	Válvula 16GB de acero inoxidable, 3/4 pulg. Racores para tubo Swagelok	SS-16GBS12
	Válvula 16GB de acero inoxidable, 1 pulg. Racores para tubo Swagelok	SS-16GBS16

Los productos que aparecen en esta página tienen el plazo de entrega más corto. Pero eso no significa que no tenga acceso a todo el catálogo de productos Swagelok. Un equipo de especialistas en construcción global le puede ayudar a elegir entre las decenas de miles de productos y materiales de construcción Swagelok, incluyendo los productos ensamblados bajo pedido y diseñados bajo pedido. Para otras opciones contacte con su centro local de ventas y servicio.

Válvulas de Bola Swagelok® de Tres Piezas para Instrumentación de Proceso Serie 60

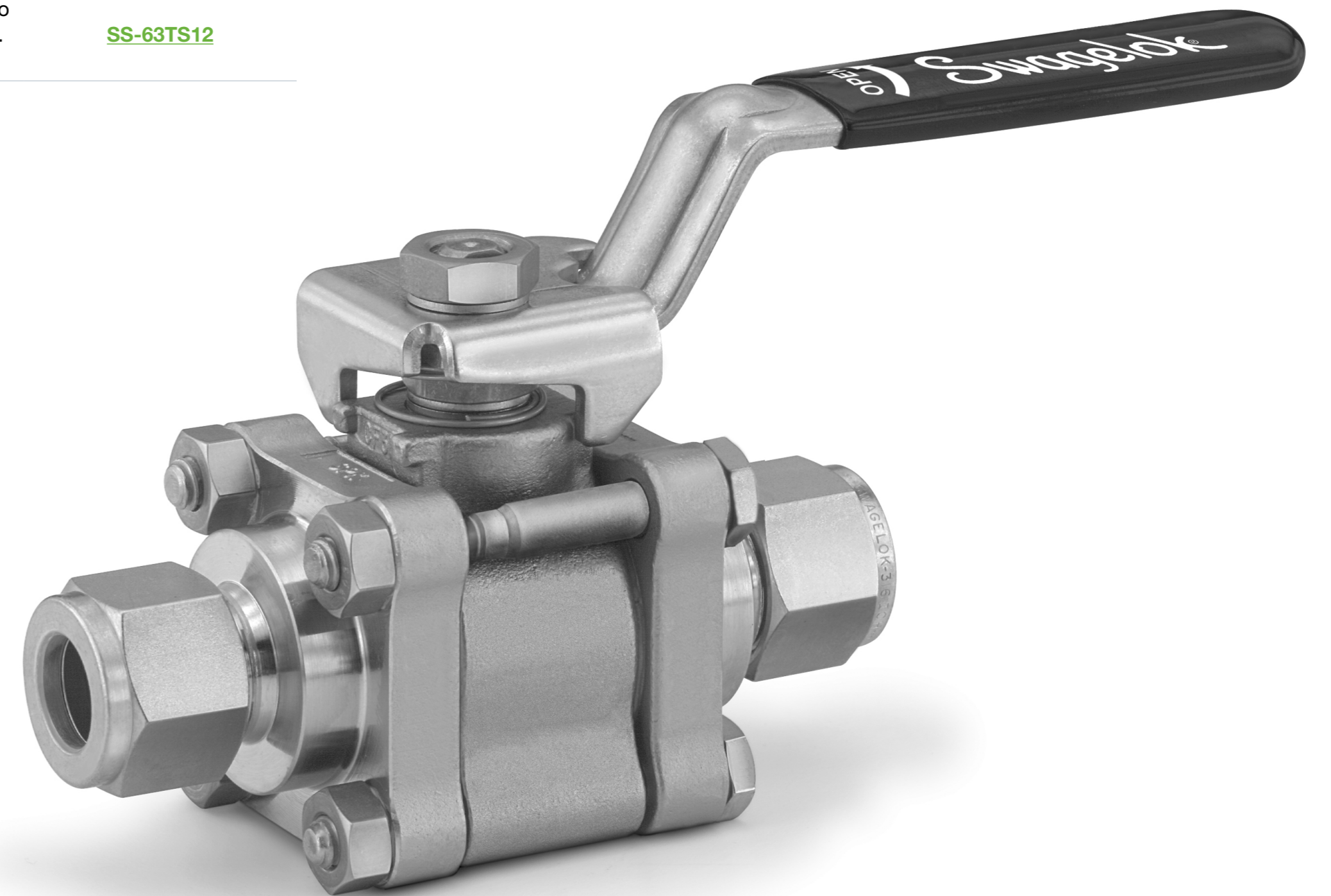
Con asiento de disco cónico comprimido por muelles, empaquetadura chevron auto compensada de dos piezas y diseño desmontable de tres piezas, nuestras válvulas de bola serie 60 de tres piezas para instrumentación de proceso están concebidas para ofrecer fiabilidad y bajo mantenimiento.

Estas válvulas ofrecen:

- Actuación de un cuarto de vuelta
- Amplia selección de materiales del asiento
- Actuadores neumáticos y eléctricos
- Puertas de venteo opcionales
- Disponible certificado de bajas emisiones según API 641

Consulte en nuestra página web las [Válvulas de Bola Serie 60](#) para conocer las clasificaciones de los productos, los materiales de construcción, las dimensiones y la información adicional.

Serie	Descripción	Referencia
62	Válvula de bola de 3 piezas serie 60 de acero inox., asientos de PTFE reforzado, 1/4 pulg. Racor para tubo Swagelok	SS-62TS4
	Válvula de bola de 3 piezas serie 60 de acero inox., asientos de PTFE reforzado, 3/8 pulg. Racor para tubo Swagelok	SS-62TS6
63	Válvula de bola de 3 piezas serie 60 de acero inox., asientos de PTFE reforzado, 1/2 pulg. Racor para tubo Swagelok	SS-63TS8
	Válvula de bola de 3 piezas serie 60 de acero inox., asientos de PTFE reforzado, 3/4 pulg. Racor para tubo Swagelok	SS-63TS12



Los productos que aparecen en esta página tienen el plazo de entrega más corto. Pero eso no significa que no tenga acceso a todo el catálogo de productos Swagelok. Un equipo de especialistas en construcción global le puede ayudar a elegir entre las decenas de miles de productos y materiales de construcción Swagelok, incluyendo los productos ensamblados bajo pedido y diseñados bajo pedido. Para otras opciones contacte con su centro local de ventas y servicio.

Válvulas de Bola Trunnion Swagelok® de Tres Piezas Serie 83

Nuestras válvulas de bola trunnion series 83 y H83 ofrecen un servicio duradero en aplicaciones de alta y baja presión. Un diseño compacto de máximo caudal y bajo par de actuación, amplio rango de temperaturas de servicio, también disponible con aprobación ECE R110.

Estas válvulas ofrecen:

- Diseño compacto de máximo caudal
- Modelos de caudal de dos o tres vías
- Montaje en Panel

Consulte en nuestra [página web las Válvulas de Bola Serie 83](#) para conocer las clasificaciones de los productos, los materiales de construcción, las dimensiones y la información adicional.

Serie	Descripción	Referencia
83	Válvula de bola trunnion de 3 piezas de acero inox., asientos de PCTFE, 2 vías, modelo recto, 1/4 pulg. Racor para tubo Swagelok	SS-83KS4
	Válvula de bola trunnion de 3 piezas de acero inox., asientos de PCTFE, 2 vías, modelo recto, 3/8 pulg. Racor para tubo Swagelok	SS-83KS6
	Válvula de bola trunnion de 3 piezas de acero inox., asientos de PCTFE, 2 vías, modelo recto, 1/2 pulg. Racor para tubo Swagelok	SS-83KS8
	Válvula de bola trunnion de 3 piezas de acero inox., asientos de PCTFE, 3 vías, conmutación, 1/4 pulg. Racor para tubo Swagelok	SS-83XKS4
	Válvula de bola trunnion de 3 piezas de acero inox., asientos de PCTFE, 3 vías, conmutación, 3/8 pulg. Racor para tubo Swagelok	SS-83XKS6
	Válvula de bola trunnion de 3 piezas de acero inox., asientos de PCTFE, 3 vías, conmutación, 1/2 pulg. Racor para tubo Swagelok	SS-83XKS8



Los productos que aparecen en esta página tienen el plazo de entrega más corto. Pero eso no significa que no tenga acceso a todo el catálogo de productos Swagelok. Un equipo de especialistas en construcción global le puede ayudar a elegir entre las decenas de miles de productos y materiales de construcción Swagelok, incluyendo los productos ensamblados bajo pedido y diseñados bajo pedido. Para otras opciones contacte con su centro local de ventas y servicio.

Válvulas de Bola Swagelok® Serie FKB

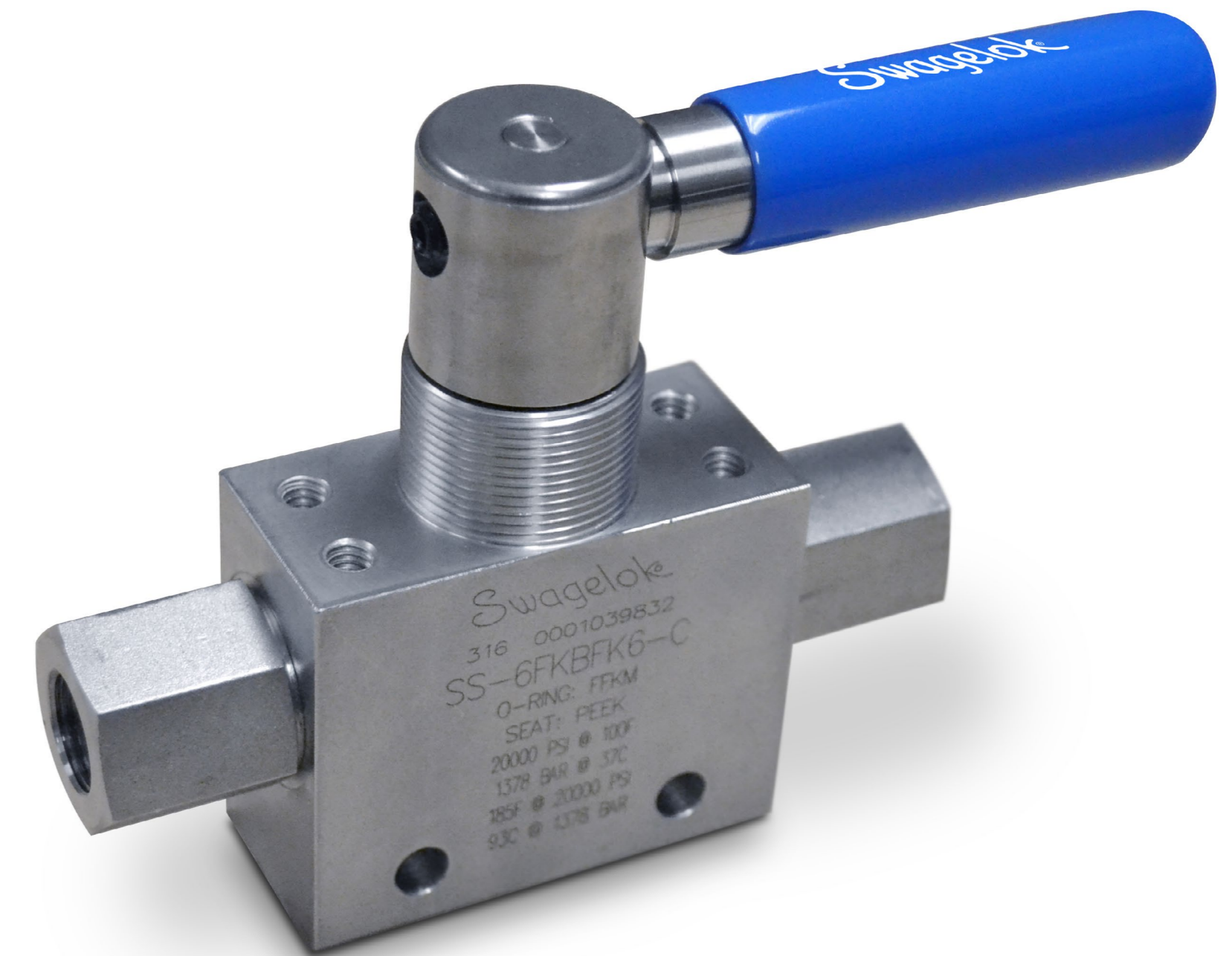
Las válvulas de bola Swagelok® de media presión ofrecen un cierre consistente en aplicaciones hasta 1.378 bar (20.000 psig) y tienen un diseño avanzado que reduce el desgaste del cierre, mejorando la fiabilidad.

Estas válvulas incluyen:

- Diseño compacto de bajo par de actuación y un cuarto de vuelta
- Coeficientes de caudal (Cv) de 0,44 a 11,3
- Actuadores neumáticos de conformidad con ISO 5211

Consulte en nuestra [página web la Serie FKB](#) para conocer las clasificaciones de los productos, los materiales de construcción, las dimensiones y la información adicional.

Serie	Descripción	Referencia
6FKB	Válvula de bola de acero inox. para Media Presión, 1378 bar (20.000 psig), Asientos de PEEK, 1/4 pulg. Racor para tubo de media presión, orificio de 5,31 mm (0,209 pulg.)	SS-6FKBFK4
	Válvula de bola de acero inox. para Media Presión, 1378 bar (20.000 psig), Asientos de PEEK, 3/8 pulg. Racor para tubo de media presión, orificio de 5,31 mm (0,209 pulg.)	SS-6FKBFK4
	Válvula de bola de acero inox. para Media Presión, 1378 bar (20.000 psig), Asientos de PEEK, 1/2 pulg. Racor para tubo de media presión, orificio de 5,31 mm (0,209 pulg.)	SS-6FKBFK8
	Válvula de bola de acero inox. para Media Presión, 1378 bar (20.000 psig), Asientos de PEEK, 1/4 pulg. Racor para tubo de media presión, orificio de 5,31 mm (0,209 pulg.), conmutación de 3 vías	SS-6FKBFXK4
	Válvula de bola de acero inox. para Media Presión, 1378 bar (20.000 psig), Asientos de PEEK, 3/8 pulg. Racor para tubo de media presión, orificio de 5,31 mm (0,209 pulg.), conmutación de 3 vías	SS-6FKBFXK6
	Válvula de bola de acero inox. para Media Presión, 1378 bar (20.000 psig), Asientos de PEEK, 1/2 pulg. Racor para tubo de media presión, orificio de 5,31 mm (0,209 pulg.), conmutación de 3 vías	SS-6FKBFXK8



Los productos que aparecen en esta página tienen el plazo de entrega más corto. Pero eso no significa que no tenga acceso a todo el catálogo de productos Swagelok. Un equipo de especialistas en construcción global le puede ayudar a elegir entre las decenas de miles de productos y materiales de construcción Swagelok, incluyendo los productos ensamblados bajo pedido y diseñados bajo pedido. Para otras opciones contacte con su centro local de ventas y servicio.

Válvulas de Aguja Swagelok®

Las válvulas de aguja ofrecen un control de caudal fiable para una serie de aplicaciones utilizando una variedad de diseños de vástago, pasos de caudal, materiales y conexiones finales en diseños como los de bonete integral y bonete de unión.

Válvulas de Aguja Swagelok® Serie N para Servicio Crítico

Las válvulas de aguja con bonete de unión están disponibles en variedad de materiales, con presiones de servicio hasta 689 bar (10.000 psig) y temperaturas de servicio hasta 648°C (1200°F).

Estas válvulas ofrecen:

- Disponible certificado de bajas emisiones según API 641

Consulte en nuestra [página web las Válvulas de Aguja con Bonete de Unión para Servicio Crítico Serie N](#) para conocer las clasificaciones de los productos, los materiales de construcción, las dimensiones y la información adicional.

Los productos que aparecen en esta página tienen el plazo de entrega más corto. Pero eso no significa que no tenga acceso a todo el catálogo de productos Swagelok. Un equipo de especialistas en construcción global le puede ayudar a elegir entre las decenas de miles de productos y materiales de construcción Swagelok, incluyendo los productos ensamblados bajo pedido y diseñados bajo pedido. Para otras opciones contacte con su centro local de ventas y servicio.

Serie	Descripción	Referencia
3N	Válvula de aguja con bonete de unión de acero inoxidable para servicio crítico, Cv 0,35, 1/4 pulg. Racores Swagelok, obturador esférico	SS-3NBS4
	Válvula de aguja con bonete de unión de acero inoxidable para servicio crítico, Cv 0,35, 1/4 pulg. Racores Swagelok, obturador de regulación	SS-3NRS4
6N	Válvula de aguja con bonete de unión de acero inoxidable para servicio crítico, Cv 0,86, 3/8 pulg. Racores Swagelok, obturador esférico	SS-6NBS6
	Válvula de aguja con bonete de unión de acero inoxidable para servicio crítico, Cv 0,86, 1/2 pulg. Racores Swagelok, obturador esférico	SS-6NBS8
	Válvula de aguja con bonete de unión de acero inoxidable para servicio crítico, Cv 0,86, 1/2 pulg. Racores Swagelok, obturador de regulación	SS-6NRS8
	Válvula de aguja con bonete de unión de acero inoxidable para servicio crítico, Cv 2,1, 1/2 pulg. Racores Swagelok, obturador esférico	SS-12NBS8
12N	Válvula de aguja con bonete de unión de acero inoxidable para servicio crítico, Cv 2,4, 3/4 pulg. Racores Swagelok, obturador esférico	SS-12NBS12
	Válvula de aguja con bonete de unión de acero inoxidable para servicio crítico, Cv 2,4, 1 pulg. Racores Swagelok, obturador esférico	SS-12NBS16
	Válvula de aguja con bonete de unión de acero inoxidable para servicio crítico, Cv 2,1, 1/2 pulg. Racores Swagelok, obturador de regulación	SS-12NRS8
	Válvula de aguja con bonete de unión de acero inoxidable para servicio crítico, Cv 2,4, 3/4 pulg. Racores Swagelok, obturador de regulación	SS-12NRS12



Valvulas de Aguja con Bonete Integral Swagelok® (Series 0, 1 y 18)

Las válvulas de aguja con bonete integral son compactas y están disponibles en muchos tamaños, configuraciones y materiales para servicio en gran variedad de aplicaciones.

Estas válvulas ofrecen:

- Sistema de empaquetadura autocompensada
- Diseño compacto
- Presiones de servicio hasta 413 bar (6000 psig)
- Temperaturas hasta 315°C (600°F)

Consulte nuestra [página web de válvulas de aguja con bonete integral](#) para conocer las clasificaciones del producto, los materiales de construcción, las dimensiones y más información.

Serie	Descripción	Referencia
0	Válvula de aguja con bonete integral de acero inoxidable, Cv 0,09, 1/8 pulg. Racores Swagelok, obturador de regulación	SS-ORS2
1	Válvula de aguja con bonete integral de acero inoxidable, Cv 0,37, 1/4 pulg. Racores Swagelok, obturador de regulación	SS-1RS4
	Válvula de aguja con bonete integral de acero inoxidable, Cv 0,73, 3/8 pulg. Racores Swagelok, obturador de regulación	SS-1RS6
	Válvula de aguja con bonete integral de acero inoxidable, Cv 0,73, 1/2 pulg. Racores Swagelok, obturador de regulación	SS-1RS8
18	Válvula de aguja con bonete integral de acero inoxidable, Cv 1,80, 1/2 pulg. Racores Swagelok, obturador de regulación	SS-18RS8
	Válvula de aguja con bonete integral de acero inoxidable, Cv 1,80, 3/4 pulg. Racores Swagelok, obturador de regulación	SS-18RS12



Los productos que aparecen en esta página tienen el plazo de entrega más corto. Pero eso no significa que no tenga acceso a todo el catálogo de productos Swagelok. Un equipo de especialistas en construcción global le puede ayudar a elegir entre las decenas de miles de productos y materiales de construcción Swagelok, incluyendo los productos ensamblados bajo pedido y diseñados bajo pedido. Para otras opciones contacte con su centro local de ventas y servicio.

Válvulas Antirretorno Swagelok® Serie CH

Control del caudal de retorno en aplicaciones de servicio general con nuestras válvulas antirretorno serie CH, disponibles con una amplia variedad de presiones de disparo ajustables y fijas.

Estas válvulas ofrecen:

- Presiones de servicio hasta 413 bar (6000 psig)
- Presiones de disparo ajustables y fijas
- Variedad de conexiones finales
- Materiales de acero inoxidable 316 y latón

Consulte nuestra [página de válvulas antirretorno](#) para conocer las clasificaciones de los productos, los materiales de construcción, las dimensiones y la información adicional.



Los productos que aparecen en esta página tienen el plazo de entrega más corto. Pero eso no significa que no tenga acceso a todo el catálogo de productos Swagelok. Un equipo de especialistas en construcción global le puede ayudar a elegir entre las decenas de miles de productos y materiales de construcción Swagelok, incluyendo los productos ensamblados bajo pedido y diseñados bajo pedido. Para otras opciones contacte con su centro local de ventas y servicio.

Tamaño de la Conexión Final	Descripción	Referencia
1/8 pulg.	Válvula antirretorno de acero inoxidable de 413 bar (6000 psig), 1/8 pulg. Racor Swagelok, 0,03 bar (1/3 psig)	SS-CHS2-1/3
	Válvula antirretorno de acero inoxidable de 413 bar (6000 psig), 1/8 pulg. Racor Swagelok, 0,07 bar (1 psig)	SS-CHS2-1
	Válvula antirretorno de acero inoxidable de 413 bar (6000 psig), 1/8 pulg. Racor Swagelok, 0,35 bar (5 psig)	SS-CHS2-5
	Válvula antirretorno de acero inoxidable de 413 bar (6000 psig), 1/8 pulg. Racor Swagelok, 0,69 bar (10 psig)	SS-CHS2-10
1/4 pulg.	Válvula antirretorno de acero inoxidable de 413 bar (6000 psig), 1/4 pulg. Racor Swagelok, 0,03 bar (1/3 psig)	SS-CHS4-1/3
	Válvula antirretorno de acero inoxidable de 413 bar (6000 psig), 1/4 pulg. Racor Swagelok, 0,07 bar (1 psig)	SS-CHS4-1
	Válvula antirretorno de acero inoxidable de 413 bar (6000 psig), 1/4 pulg. Racor Swagelok, 0,35 bar (5 psig)	SS-CHS4-5
	Válvula antirretorno de acero inoxidable de 413 bar (6000 psig), 1/4 pulg. Racor Swagelok, 0,69 bar (10 psig)	SS-CHS4-10
3/8 pulg.	Válvula antirretorno de acero inoxidable de 413 bar (6000 psig), 3/8 pulg. Racor Swagelok, 0,03 bar (1/3 psig)	SS-CHS6-1/3
	Válvula antirretorno de acero inoxidable de 413 bar (6000 psig), 3/8 pulg. Racor Swagelok, 0,07 bar (1 psig)	SS-CHS6-1
	Válvula antirretorno de acero inoxidable de 413 bar (6000 psig), 3/8 pulg. Racor Swagelok, 0,35 bar (5 psig)	SS-CHS6-5
	Válvula antirretorno de acero inoxidable de 413 bar (6000 psig), 3/8 pulg. Racor Swagelok, 0,69 bar (10 psig)	SS-CHS6-10

Tamaño de la Conexión Final	Descripción	Referencia
1/2	Válvula antirretorno de acero inoxidable de 413 bar (6000 psig), 1/2 pulg. Racor Swagelok, 0,03 bar (1/3 psig)	SS-CHS8-1/3
	Válvula antirretorno de acero inoxidable de 413 bar (6000 psig), 1/2 pulg. Racor Swagelok, 0,07 bar (1 psig)	SS-CHS8-1
	Válvula antirretorno de acero inoxidable de 413 bar (6000 psig), 1/2 pulg. Racor Swagelok, 0,35 bar (5 psig)	SS-CHS8-5
	Válvula antirretorno de acero inoxidable de 413 bar (6000 psig), 1/2 pulg. Racor Swagelok, 0,69 bar (10 psig)	SS-CHS8-10
3/4	Válvula antirretorno de acero inoxidable de 344 bar (5000 psig), 3/4 pulg. Racor Swagelok, 0,03 bar (1/3 psig)	SS-CHS12-1/3
	Válvula antirretorno de acero inoxidable de 344 bar (5000 psig), 3/4 pulg. Racor Swagelok, 0,07 bar (1 psig)	SS-CHS12-1
	Válvula antirretorno de acero inoxidable de 344 bar (5000 psig), 3/4 pulg. Racor Swagelok, 0,35 bar (5 psig)	SS-CHS12-5
	Válvula antirretorno de acero inoxidable de 344 bar (5000 psig), 3/4 pulg. Racor Swagelok, 0,69 bar (10 psig)	SS-CHS12-10
1	Válvula antirretorno de acero inoxidable de 323 bar (4700 psig), 1 pulg. Racor Swagelok, 0,03 bar (1/3 psig)	SS-CHS16-1/3
	Válvula antirretorno de acero inoxidable de 323 bar (4700 psig), 1 pulg. Racor Swagelok, 0,07 bar (1 psig)	SS-CHS16-1
	Válvula antirretorno de acero inoxidable de 323 bar (4700 psig), 1 pulg. Racor Swagelok, 0,35 bar (5 psig)	SS-CHS16-5
	Válvula antirretorno de acero inoxidable de 323 bar (4700 psig), 1 pulg. Racor Swagelok, 0,69 bar (10 psig)	SS-CHS16-10



Racores para Tubo Swagelok®

Nuestros racores para tubo ofrecen un cierre estanco con gas resistente a la fatiga por vibraciones, incluso en entornos difíciles o en aplicaciones exigentes. Soportan altas presiones y temperaturas extremas y son fáciles de instalar, desmontar y reutilizar en diversas situaciones. Los racores para tubo Swagelok pueden utilizarse con tubo de pared gruesa o delgada, duro o blando, y resisten los efectos de la presión y los ciclos térmicos.

Estos racores ofrecen:

- Disponibilidad para tamaños de tubo de 2 a 50 mm y de 1/16 a 2 pulg.
- Galgabilidad consistente en la instalación inicial
- Fácil desmontaje y reutilización
- Gran variedad de materiales y configuraciones
- Fiabilidad y rendimiento demostrados

Consulte nuestra [página de Racores para tubo](#) para conocer las clasificaciones de los productos, los materiales de construcción, las dimensiones y la información adicional.

Los productos que aparecen en esta página tienen el plazo de entrega más corto. Pero eso no significa que no tenga acceso a todo el catálogo de productos Swagelok. Un equipo de especialistas en construcción global le puede ayudar a elegir entre las decenas de miles de productos y materiales de construcción Swagelok, incluyendo los productos ensamblados bajo pedido y diseñados bajo pedido. Para otras opciones contacte con su centro local de ventas y servicio.

Racores para Tubo Swagelok® de Aleación 2507

Todos los productos de aleación 2507 listados en las siguientes tablas cumplen con Norsok y NACE MR0175/ISO 15156, como se indica con el sufijo -SG2 en las referencias de producto.

Consulte nuestra página de [Racores para tubo de Aleación 2507](#) para conocer las clasificaciones de los productos, los materiales de construcción, las dimensiones y la información adicional.



Racores para Tubo Swagelok® de 6-Moly

Todos los productos de 6-Moly listados en las siguientes tablas cumplen con Norsok y NACE MR0175/ISO 15156.

Consulte [nuestra página de Racores para tubo de 6-Moly](#) para conocer las clasificaciones de los productos, los materiales de construcción, las dimensiones y la información adicional.



Acero inoxidable 316

Ø ext. del Tubo, pulg.	Descripción	Referencia
1/4	Conector macho, 1/4 a 1/8 pulg.	SS-400-1-2
	Conector macho	SS-400-1-4
	Conector macho, 1/4 a 1/2 pulg.	SS-400-1-8
	Codo macho de 90°	SS-400-2-4
	Unión te	SS-400-3
	Unión recta	SS-400-6
	Conector hembra	SS-400-7-4
	Unión codo	SS-400-9
	Unión pasamuros	SS-400-61
	Tapón para tubo	SS-400-C
	Tapón para racor	SS-400-P
	Reductor de 1/2 a 1/4 pulg.	SS-400-R-8
	Conector macho de 3/8 a 1/4 pulg.	SS-600-1-4
	Conector macho	SS-600-1-6
Conector macho de 3/8 a 1/2 pulg.	SS-600-1-8	
3/8	Codo macho de 90° de 3/8 a 1/4 pulg.	SS-600-2-4
	Unión te	SS-600-3
	Unión recta	SS-600-6
	Conector hembra de 3/8 a 1/4 pulg.	SS-600-7-4
	Unión codo	SS-600-9
	Unión pasamuros	SS-600-61
	Tapón para tubo	SS-600-C
	Tapón para racor	SS-600-P
	Reductor de 1/2 a 3/8 pulg.	SS-600-R-8

Ø ext. del Tubo, pulg.	Descripción	Referencia
1/2	Conector macho de 1/2 a 1/4 pulg.	SS-810-1-4
	Conector macho	SS-810-1-8
	Conector macho de 1/2 a 3/4 pulg.	SS-810-1-12
	Codo macho 90° de 1/2 a 1/4 pulg.	SS-810-2-4
	Codo macho de 90°	SS-810-2-8
	Unión te	SS-810-3
	Unión recta	SS-810-6
	Unión recta de 1/2 a 3/8 pulg.	SS-810-6-6
	Conector hembra	SS-810-7-8
	Unión codo	SS-810-9
	Unión pasamuros	SS-810-61
	Tapón para tubo	SS-810-C
	Tapón para racor	SS-810-P
	3/4	Conector macho de 3/4 a 1/2 pulg.
Conector macho		SS-1210-1-12
Codo macho de 90° de 3/4 a 1/2 pulg.		SS-1210-2-8
Codo macho de 90°		SS-1210-2-12
Unión te		SS-1210-3
Unión recta		SS-1210-6
Unión recta de 3/4 a 1/2 pulg.		SS-1210-6-8
Conector hembra de 3/4 a 1/2 pulg.		SS-1210-7-8
Conector hembra		SS-1210-7-12
Unión codo		SS-1210-9
Unión pasamuros		SS-1210-61
Tapón para tubo		SS-1210-C
Tapón para racor		SS-1210-P

Ø ext. del Tubo, pulg.	Descripción	Referencia
1	Conector macho de 1/2 a 1 pulg.	SS-1610-1-8
	Conector macho de 3/4 a 1 pulg.	SS-1610-1-12
	Conector macho	SS-1610-1-16
	Codo macho de 90°	SS-1610-2-16
	Unión te	SS-1610-3
	Unión recta	SS-1610-6
	Unión recta de 1/2 a 1 pulg.	SS-1610-6-8
	Conector hembra de 1/2 a 1 pulg.	SS-1610-7-8
	Conector hembra de 3/4 a 1 pulg.	SS-1610-7-12
	Unión codo	SS-1610-9
	Unión pasamuros	SS-1610-61
	Tapón para tubo	SS-1610-C
	Tapón para racor	SS-1610-P

Los productos que aparecen en esta página tienen el plazo de entrega más corto. Pero eso no significa que no tenga acceso a todo el catálogo de productos Swagelok. Un equipo de especialistas en construcción global le puede ayudar a elegir entre las decenas de miles de productos y materiales de construcción Swagelok, incluyendo los productos ensamblados bajo pedido y diseñados bajo pedido. Para otras opciones contacte con su centro local de ventas y servicio.

Aleación 2507

Ø ext. del Tubo, pulg.	Descripción	Referencia
1/4	Conector macho	2507-400-1-4-SG2
	Conector macho, 1/4 a 1/2 pulg.	2507-400-1-8-SG2
	Codo macho de 90°	2507-400-2-4-SG2
	Unión te	2507-400-3-SG2
	Unión recta	2507-400-6-SG2
	Conector hembra	2507-400-7-4-SG2
	Unión codo	2507-400-9-SG2
	Unión pasamuros	2507-400-61-SG2
	Tapón para tubo	2507-400-C-SG2
	Tapón para racor	2507-400-P-SG2
3/8	Reductor de 1/4 a 3/8 pulg.	2507-400-R-6-SG2
	Conector macho de 3/8 a 1/4 pulg.	2507-600-1-4-SG2
	Conector macho	2507-600-1-6-SG2
	Conector macho de 3/8 a 1/2 pulg.	2507-600-1-8-SG2
	Codo macho de 90° de 3/8 a 1/4 pulg.	2507-600-2-4-SG2
	Codo macho de 90° de 3/8 a 1/2 pulg.	2507-600-2-8-SG2
	Unión te	2507-600-3-SG2
	Unión recta	2507-600-6-SG2
	Conector hembra de 3/8 a 1/4 pulg.	2507-600-7-4-SG2
	Unión codo	2507-600-9-SG2
Unión pasamuros	2507-600-61-SG2	
Tapón para tubo	2507-600-C-SG2	
Tapón para racor	2507-600-P-SG2	
Reductor de 1/2 a 3/8 pulg.	2507-600-R-8-SG2	

Ø ext. del Tubo, pulg.	Descripción	Referencia
1/2	Conector macho de 1/2 a 1/4 pulg.	2507-810-1-4-SG2
	Conector macho de 1/2 a 3/8 pulg.	2507-810-1-6-SG2
	Conector macho	2507-810-1-8-SG2
	Codo macho de 90°	2507-810-2-8-SG2
	Unión te	2507-810-3-SG2
	Unión recta	2507-810-6-SG2
	Conector hembra	2507-810-7-8-SG2
	Unión codo	2507-810-9-SG2
	Unión pasamuros	2507-810-61-SG2
	Tapón para tubo	2507-810-C-SG2
Tapón para racor	2507-810-P-SG2	
3/4	Conector macho de 3/4 a 1/2 pulg.	2507-1210-1-8-SG2
	Conector macho	2507-1210-1-12-SG2
	Codo macho de 90° de 3/4 a 1/2 pulg.	2507-1210-2-8-SG2
	Codo macho de 90°	2507-1210-2-12-SG2
	Unión te	2507-1210-3-SG2
	Unión recta	2507-1210-6-SG2
	Unión recta de 3/4 a 1/2 pulg.	2507-1210-6-8-SG2
	Conector hembra de 3/4 a 1/2 pulg.	2507-1210-7-8-SG2
	Conector hembra	2507-1210-7-12-SG2
	Unión codo	2507-1210-9-SG2
Unión pasamuros	2507-1210-61-SG2	
Tapón para tubo	2507-1210-C-SG2	
Tapón para racor	2507-1210-P-SG2	

Ø ext. del Tubo, pulg.	Descripción	Referencia
1	Conector macho de 1/2 a 1 pulg.	2507-1610-1-8-SG2
	Conector macho de 1/2 a 3/4 pulg.	2507-1610-1-12-SG2
	Conector macho	2507-1610-1-16-SG2
	Codo macho de 90°	2507-1610-2-16-SG2
	Unión te	2507-1610-3-SG2
	Unión recta	2507-1610-6-SG2
	Unión recta de 1/2 a 1 pulg.	2507-1610-6-8-SG2
	Conector hembra de 3/4 a 1 pulg.	2507-1610-7-12-SG2
	Conector hembra	2507-1610-7-16-SG2
	Unión codo	2507-1610-9-SG2
Unión pasamuros	2507-1610-61-SG2	
Tapón para tubo	2507-1610-C-SG2	
Tapón para racor	2507-1610-P-SG2	

Los productos que aparecen en esta página tienen el plazo de entrega más corto. Pero eso no significa que no tenga acceso a todo el catálogo de productos Swagelok. Un equipo de especialistas en construcción global le puede ayudar a elegir entre las decenas de miles de productos y materiales de construcción Swagelok, incluyendo los productos ensamblados bajo pedido y diseñados bajo pedido. Para otras opciones contacte con su centro local de ventas y servicio.

Aleación 6-Moly

Ø ext. del Tubo, pulg.	Descripción	Referencia
1/4	Conector macho	6MO-400-1-4
	Conector macho, 1/4 a 1/2 pulg.	6MO-400-1-8
	Unión te	6MO-400-3
	Unión recta	6MO-400-6
	Unión codo	6MO-400-9
	Unión pasamuros	6MO-400-61
	Tapón para tubo	6MO-400-C
	Tapón para racor	6MO-400-P
3/8	Conector macho	6MO-600-1-4
	Conector macho de 3/8 a 1/2 pulg.	6MO-600-1-8
	Codo macho de 90° de 3/8 a 1/4 pulg.	6MO-600-2-4
	Unión te	6MO-600-3
	Unión recta	6MO-600-6
	Unión codo	6MO-600-9
	Unión pasamuros	6MO-600-61
	Tapón para tubo	6MO-600-C
	Tapón para racor	6MO-600-P

Ø ext. del Tubo, pulg.	Descripción	Referencia	
1/2	Conector macho de 1/2 a 1/4 pulg.	6MO-810-1-4	
	Conector macho	6MO-810-1-8	
	Codo macho 90° de 1/2 a 1/4 pulg.	6MO-810-2-4	
	Codo macho 90°	6MO-810-2-8	
	Unión te	6MO-810-3	
	Unión recta	6MO-810-6	
	Conector hembra	6MO-810-7-8	
	Unión codo	6MO-810-9	
	Unión pasamuros	6MO-810-61	
	Tapón para tubo	6MO-810-C	
	Tapón para racor	6MO-810-P	
	3/4	Conector macho de 3/4 a 1/2 pulg.	6MO-1210-1-8
		Conector macho	6MO-1210-1-12
Codo macho de 90° de 3/4 a 1/2 pulg.		6MO-1210-2-8	
Codo macho de 90°		6MO-1210-2-12	
Unión te		6MO-1210-3	
Unión recta		6MO-1210-6	
Unión recta de 3/4 a 1/2 pulg.		6MO-1210-6-8	
Conector hembra de 3/4 a 1/2 pulg.		6MO-1210-7-8	
Conector hembra		6MO-1210-7-12	
Unión codo		6MO-1210-9	
Unión pasamuros		6MO-1210-61	
Tapón para tubo		6MO-1210-C	
Tapón para racor		6MO-1210-P	

Ø ext. del Tubo, pulg.	Descripción	Referencia
1	Conector macho de 1/2 a 1 pulg.	6MO-1610-1-8
	Conector macho de 1/2 a 3/4 pulg.	6MO-1610-1-12
	Conector macho	6MO-1610-1-16
	Codo macho de 90°	6MO-1610-2-16
	Unión te	6MO-1610-3
	Unión recta	6MO-1610-6
	Unión recta de 1/2 a 1 pulg.	6MO-1610-6-8
	Conector hembra de 3/4 a 1 pulg.	6MO-1610-7-12
	Conector hembra	6MO-1610-7-16
	Unión codo	6MO-1610-9
	Unión pasamuros	6MO-1610-61
Tapón para tubo	6MO-1610-C	
Tapón para racor	6MO-1610-P	

Los productos que aparecen en esta página tienen el plazo de entrega más corto. Pero eso no significa que no tenga acceso a todo el catálogo de productos Swagelok. Un equipo de especialistas en construcción global le puede ayudar a elegir entre las decenas de miles de productos y materiales de construcción Swagelok, incluyendo los productos ensamblados bajo pedido y diseñados bajo pedido. Para otras opciones contacte con su centro local de ventas y servicio.

Racores Swagelok® Serie FK

Los racores Swagelok® para media presión (serie FK) reducen el tiempo de instalación y disminuyen los costes de ensamblaje y mantenimiento, a la vez que ofrecen una conexión más fiable y robusta que se traduce en un mayor tiempo de funcionamiento.

Estos racores ofrecen:

- Conjunto preensamblado para una correcta orientación de las férulas e instalación
- Cierre estanco con gas y resistencia a las vibraciones en aplicaciones hasta 1378 bar (20.000 psig)
- La geometría de la férula especialmente diseñada, favorece la acción patentada de flexión con collarín de sujeción™

Consulte en nuestra página web la [Serie FK](#) para conocer las clasificaciones de los productos, los materiales de construcción, las dimensiones y la información adicional.



Los productos que aparecen en esta página tienen el plazo de entrega más corto. Pero eso no significa que no tenga acceso a todo el catálogo de productos Swagelok. Un equipo de especialistas en construcción global le puede ayudar a elegir entre las decenas de miles de productos y materiales de construcción Swagelok, incluyendo los productos ensamblados bajo pedido y diseñados bajo pedido. Para otras opciones contacte con su centro local de ventas y servicio.

Ø ext. del Tubo, pulg.	Descripción	Referencia
1/4 pulg.	Conector macho Swagelok de Media Presión de acero inox. 316, 1/4 pulg. OD Tubo x 1/4 pulg. NPT macho	SS-4FK0-1-4
	Conector macho Swagelok de Media Presión de acero inox. 316, 1/4 pulg. OD Tubo x 1/2 pulg. NPT macho	SS-4FK0-1-8
	Unión te Swagelok de Media presión de acero inox. 316, 1/4 pulg. Ø ext. del tubo	SS-4FK-3
	Unión recta Swagelok de Media presión de acero inox. 316, 1/4 pulg. Ø ext. del tubo	SS-4FK0-6
	Unión recta pasamuros Swagelok de Media presión de acero inox. 316, 1/4 pulg. Ø ext. del tubo	SS-4FK0-61
	Conector hembra Swagelok de Media Presión de acero inox. 316, 1/4 pulg. OD Tubo x 1/4 pulg. NPT hembra	SS-4FK0-7-4
	Unión codo 90° Swagelok de Media presión de acero inox. 316, 1/4 pulg. Ø ext. del tubo	SS-4FK0-9
	Tapón para tubo Swagelok de Media presión de acero inox. 316, 1/4 pulg. Ø ext. del tubo	SS-4FK0-C
	Tapón para racor Swagelok de Media presión de acero inox. 316, 1/4 pulg. Ø ext. del tubo	SS-4FK0-P
	3/8 pulg.	Conector macho Swagelok de Media Presión de acero inox. 316, 3/8 pulg. OD Tubo x 1/4 pulg. NPT macho
Conector macho Swagelok de Media Presión de acero inox. 316, 3/8 pulg. OD Tubo x 1/2 pulg. NPT macho		SS-6FK01-8
Unión te Swagelok de Media Presión de acero inox. 316, 3/8 pulg. Ø ext. del tubo		SS-6FK0-3
Unión recta Swagelok de Media Presión de acero inox. 316, 3/8 pulg. Ø ext. del tubo		SS-6FK0-6
Unión recta pasamuros Swagelok de Media Presión de acero inox. 316, 3/8 pulg. Ø ext. del tubo		SS-6FK0-61

Ø ext. del Tubo, pulg.	Descripción	Referencia
3/8 pulg.	Conector hembra Swagelok de Media Presión de acero inox. 316, 3/8 pulg. OD Tubo x 1/4 pulg. NPT hembra	SS-6FK0-7-4
	Unión codo 90° Swagelok de Media presión de acero inox. 316, 3/8 pulg. Ø ext. del tubo	SS-6FK0-9
	Tapón para tubo Swagelok de Media Presión de acero inox. 316, 3/8 pulg. Ø ext. del tubo	SS-6FK0-C
	Tapón para racor Swagelok de Media Presión de acero inox. 316, 3/8 pulg. Ø ext. del tubo	SS-6FK0-P
	Conector macho Swagelok de Media Presión de acero inox. 316, 1/2 pulg. OD Tubo x 1/4 pulg. NPT macho	SS-8FK01-4
	Conector macho Swagelok de Media Presión de acero inox. 316, 1/2 pulg. OD Tubo x 1/2 pulg. NPT macho	SS-8FK01-8
1/2 pulg.	Unión te Swagelok de Media presión de acero inox. 316, 1/2 pulg. Ø ext. del tubo	SS-8FK0-3
	Unión recta Swagelok de Media presión de acero inox. 316, 1/2 pulg. Ø ext. del tubo	SS-8FK0-6
	Unión recta pasamuros Swagelok de Media presión de acero inox. 316, 1/2 pulg. Ø ext. del tubo	SS-8FK061
	Conector hembra Swagelok de Media Presión de acero inox. 316, 1/2 pulg. OD Tubo x 1/2 pulg. NPT hembra	SS-8FK0-7-8
	Unión codo 90° Swagelok de Media presión de acero inox. 316, 1/2 pulg. Ø ext. del tubo	SS-8FK0-9
	Tapón para tubo Swagelok de Media presión de acero inox. 316, 1/2 pulg. Ø ext. del tubo	SS-8FK0-C
	Tapón para racor Swagelok de Media presión de acero inox. 316, 1/2 pulg. Ø ext. del tubo	SS-8FK0-P

Adaptadores a Brida Swagelok®

Los adaptadores de racor Swagelok® a brida reducen los posibles puntos de fuga del sistema con una transición sin rosca y sin soldaduras de los sistemas de tubería con bridas a los sistemas de tubo.

Nuestros Adaptadores a Brida ofrecen:

- Los tipos de bridas cumplen las normas ASME, DIN EN y JIS
- Instalación fácil de los racores con llaves fijas
- Galgabilidad en la instalación inicial utilizando las galgas de inspección de montaje Swagelok

Consulte en [nuestra página web nuestros Adaptadores a Brida](#) para conocer las clasificaciones de los productos, los materiales de construcción, las dimensiones y la información adicional.



Ø ext. del Tubo, pulg.	Descripción	Referencia
3/8	3/8 pulg. Racor Swagelok a NPS, 1/2 pulg. Brida ANSI Clase 150	SS-600-F8-150
	3/8 pulg. Racor Swagelok a NPS, 1/2 pulg. Brida ANSI Clase 300	SS-600-F8-300
	3/8 pulg. Racor Swagelok a NPS, 1/2 pulg. Brida ANSI Clase 400/600	SS-600-F8-600
1/2	1/2 pulg. Racor Swagelok a NPS, 1/2 pulg. Brida ANSI Clase 150	SS-810-F8-150
	1/2 pulg. Racor Swagelok a NPS, 1/2 pulg. Brida ANSI Clase 300	SS-810-F8-300
	1/2 pulg. Racor Swagelok a NPS, 1/2 pulg. Brida ANSI Clase 400/600	SS-810-F8-600
	1/2 pulg. Racor Swagelok a NPS, 3/4 pulg. Brida ANSI Clase 150	SS-810-F12-150
	1/2 pulg. Racor Swagelok a NPS, 3/4 pulg. Brida ANSI Clase 300	SS-810-F12-300
	1/2 pulg. Racor Swagelok a NPS, 3/4 pulg. Brida ANSI Clase 400/600	SS-810-F12-600
	1/2 pulg. Racor Swagelok a NPS, 1 pulg. Brida ANSI Clase 150	SS-810-F16-150
	1/2 pulg. Racor Swagelok a NPS, 1 pulg. Brida ANSI Clase 300	SS-810-F16-300
	1/2 pulg. Racor Swagelok a NPS, 1 pulg. Brida ANSI Clase 400/600	SS-810-F16-600
1/2	1/2 pulg. Racor Swagelok a NPS, 2 pulg. Brida ANSI Clase 150	SS-810-F32-150
	1/2 pulg. Racor Swagelok a NPS, 2 pulg. Brida ANSI Clase 300	SS-810-F32-300
	1/2 pulg. Racor Swagelok a NPS, 2 pulg. Brida ANSI Clase 400/600	SS-810-F32-600

Ø ext. del Tubo, pulg.	Descripción	Referencia
3/4	3/4 pulg. Racor Swagelok a NPS, 3/4 pulg. Brida ANSI Clase 150	SS-1210-F12-150
	3/4 pulg. Racor Swagelok a NPS, 3/4 pulg. Brida ANSI Clase 300	SS-1210-F12-300
	3/4 pulg. Racor Swagelok a NPS, 3/4 pulg. Brida ANSI Clase 400/600	SS-1210-F12-600
1	1 pulg. Racor Swagelok a NPS, 1 pulg. Brida ANSI Clase 150	SS-1610-F16-150
	1 pulg. Racor Swagelok a NPS, 1 pulg. Brida ANSI Clase 300	SS-1610-F16-300
	1 pulg. Racor Swagelok a NPS, 1 pulg. Brida ANSI Clase 400/600	SS-1610-F16-600

Los productos que aparecen en esta página tienen el plazo de entrega más corto. Pero eso no significa que no tenga acceso a todo el catálogo de productos Swagelok. Un equipo de especialistas en construcción global le puede ayudar a elegir entre las decenas de miles de productos y materiales de construcción Swagelok, incluyendo los productos ensamblados bajo pedido y diseñados bajo pedido. Para otras opciones contacte con su centro local de ventas y servicio.

Enchufes Rápidos Swagelok® Serie QC

Conecte rápidamente y con confianza utilizando nuestra amplia variedad de configuraciones de enchufes rápidos para reducir el derrame y la inclusión de aire en su sistema.

Estas válvulas ofrecen:

- Modelos con cierre sencillo, cierre en la base y en la espiga y de gran caudal
- Sin necesidad de torsión, giro ni de apretado con llaves

Consulte en [nuestra página web nuestros Enchufes rápidos](#) para conocer las clasificaciones de los productos, los materiales de construcción, las dimensiones y la información adicional.

Serie	Descripción	Referencia
QC4	Base enchufe rápido para instrumentación de acero inox., Cv 0,08, 1/8 pulg. Racor para tubo Swagelok	SS-QC4-B-200
	Espiga con válvula enchufe rápido para instrumentación de acero inox., Cv 0,08, 1/8 pulg. Racor para tubo Swagelok	SS-QC4-D-200
	Espiga sin válvula enchufe rápido para instrumentación de acero inox., Cv 0,08, 1/8 pulg. Racor para tubo Swagelok	SS-QC4-S-200
	Base enchufe rápido para instrumentación de acero inox., Cv 0,2, 1/4 pulg. Racor para tubo Swagelok	SS-QC4-B-400
	Espiga con válvula enchufe rápido para instrumentación de acero inox., Cv 0,2, 1/4 pulg. Swagelok	SS-QC4-D-400
	Espiga sin válvula enchufe rápido para instrumentación de acero inox., Cv 0,3, 1/4 pulg. Racor para tubo Swagelok	SS-QC4-S-400
QC6	Base enchufe rápido para instrumentación de acero inox., Cv 0,5, 3/8 pulg. Racor para tubo Swagelok	SS-QC6-B-600
	Espiga con válvula enchufe rápido para instrumentación de acero inox., Cv 0,5, 3/8 pulg. Racor para tubo Swagelok	SS-QC6-D-600
	Espiga sin válvula enchufe rápido para instrumentación de acero inox., Cv 1,0, 3/8 pulg. Racor para tubo Swagelok	SS-QC6-S-600
QC8	Base enchufe rápido para instrumentación de acero inox., Cv 1,5, 1/2 pulg. Racor para tubo Swagelok	SS-QC8-B-810
	Espiga con válvula enchufe rápido para instrumentación de acero inox., Cv 1,5, 1/2 pulg. Racor para tubo Swagelok	SS-QC8-D-810
	Espiga sin válvula enchufe rápido para instrumentación de acero inox., Cv 2,4, 1/2 pulg. Racor para tubo Swagelok	SS-QC8-S-810



Los productos que aparecen en esta página tienen el plazo de entrega más corto. Pero eso no significa que no tenga acceso a todo el catálogo de productos Swagelok. Un equipo de especialistas en construcción global le puede ayudar a elegir entre las decenas de miles de productos y materiales de construcción Swagelok, incluyendo los productos ensamblados bajo pedido y diseñados bajo pedido. Para otras opciones contacte con su centro local de ventas y servicio.

Cilindros de Toma de Muestra Swagelok®

Swagelok tiene disponible una amplia selección de cilindros de toma de muestra que cumplen con diversas normas de la industria. Estos cilindros metálicos, duraderos y resistentes a la presión, también evitan que las muestras escapen durante la operación del sistema de toma de muestras y son fáciles de limpiar.

Estas válvulas ofrecen:

- Tamaños desde 10 a 3785 cm³ (1 gal)
- Presiones de servicio hasta 344 bar (5000 psig)

Consulte en nuestra [página web nuestros Cilindros de toma de muestra](#) para conocer las clasificaciones de los productos, los materiales de construcción, las dimensiones y la información adicional.

Tamaño de la Conexión, pulg.	Descripción	Referencia
1/4	Cilindro de toma de muestras de conformidad con DOT, de acero inox. 304L con dos conexiones, 1/4 pulg. NPT hembra, 50 cm ³ , 124 bar (1800 psig)	304L-HDF4-50
	Cilindro de toma de muestras de conformidad con DOT, de acero inox. 304L con dos conexiones, 1/4 pulg. NPT hembra, 75 cm ³ , 124 bar (1800 psig)	304L-HDF4-75
	Cilindro de toma de muestras de conformidad con DOT, de acero inox. 304L con dos conexiones, 1/4 pulg. NPT hembra, 150 cm ³ , 124 bar (1800 psig)	304L-HDF4-150
	Cilindro de toma de muestras de conformidad con DOT, de acero inox. 304L con dos conexiones, 1/4 pulg. NPT hembra, 300 cm ³ , 124 bar (1800 psig)	304L-HDF4-300
	Cilindro de toma de muestras de conformidad con DOT, de acero inox. 304L con dos conexiones, 1/4 pulg. NPT hembra, 400 cm ³ , 124 bar (1800 psig)	304L-HDF4-400
	Cilindro de toma de muestras de conformidad con DOT, de acero inox. 304L con dos conexiones, 1/4 pulg. NPT hembra, 500 cm ³ , 124 bar (1800 psig)	304L-HDF4-500
	Cilindro de toma de muestras de conformidad con DOT, de acero inox. 304L con dos conexiones, 1/4 pulg. NPT hembra, 1000 cm ³ , 124 bar (1800 psig)	304L-HDF4-1000
	Cilindro de toma de muestras de conformidad con DOT, de acero inox. 304L con dos conexiones, 1/4 pulg. NPT hembra, 2250 cm ³ , 124 bar (1800 psig)	304L-HDF4-2250
	Cilindro de toma de muestras de conformidad con DOT, de acero inox. 304L con dos conexiones, 1/4 pulg. NPT hembra, 3785 cm ³ (1 Galón), 124 bar (1800 psig)	304L-HDF4-1GAL
1/2	Cilindro de toma de muestras de conformidad con DOT, de acero inox. 304L con dos conexiones, 1/2 pulg. NPT hembra, 1000 cm ³ , 124 bar (1800 psig)	304L-HDF8-1000
	Cilindro de toma de muestras de conformidad con DOT, de acero inox. 304L con dos conexiones, 1/2 pulg. NPT hembra, 2250cm ³ , 124 bar (1800psig)	304L-HDF8-2250
	Cilindro de toma de muestras de conformidad con DOT, de acero inox. 304L con dos conexiones, 1/2 pulg. NPT hembra, 3785 cm ³ (1 Galón), 124 bar (1800 psig)	304L-HDF8-1GAL



Los productos que aparecen en esta página tienen el plazo de entrega más corto. Pero eso no significa que no tenga acceso a todo el catálogo de productos Swagelok. Un equipo de especialistas en construcción global le puede ayudar a elegir entre las decenas de miles de productos y materiales de construcción Swagelok, incluyendo los productos ensamblados bajo pedido y diseñados bajo pedido. Para otras opciones contacte con su centro local de ventas y servicio.



Estamos Preparados para Ayudar a que su Proyecto a Gran Escala sea un Éxito

Gracias a nuestra presencia global, el apoyo local, las soluciones de calidad y la asistencia líder en el sector, podrá hacer realidad:

- Una mayor seguridad
- Un menor impacto medioambiental
- Una ejecución optimizada de proyectos
- Un mayor tiempo de funcionamiento y fiabilidad
- Un menor coste de propiedad

Una red de centros de ventas y servicio autorizados estratégicamente situada, tiene disponible soluciones Swagelok en todo el mundo. **Vea cómo puede beneficiarse.**



[Contacte con su centro local autorizado de ventas y servicio Swagelok, hoy mismo](#) >

Índice

Apoyo Total **04**

Reguladores de Presión

Swagelok® Serie K **08**

Válvulas de Bola

Swagelok® para Servicio General Serie GB **09**

Válvulas de Bola Swagelok® de Tres Piezas para Instrumentación de Proceso Serie 60 **10**

Válvulas de Bola Trunnion Swagelok® de Tres Piezas Serie 83 **11**

Válvulas de Bola Swagelok® Serie FKB **12**

Válvulas de Aguja Swagelok® Serie N para Servicio Crítico **13**

Válvulas de Aguja con Bonete Integral Swagelok® (Series O, 1, 18) **14**

Válvulas Antirretorno Swagelok® Serie CH **15**

Racores para Tubo

Swagelok® de Aleación 2507 **16**

Racores para Tubo Swagelok® de 6-Moly **16**

Racores para Tubo Swagelok® Serie FK **20**

Adaptadores a Brida

Adaptadores a Brida Swagelok® **21**

Enchufes Rápidos

Enchufes Rápidos Swagelok® Serie QC **22**

Cilindros

Cilindros de Toma de Muestra Swagelok® **23**



swagelok.com