

Válvulas de fuelle

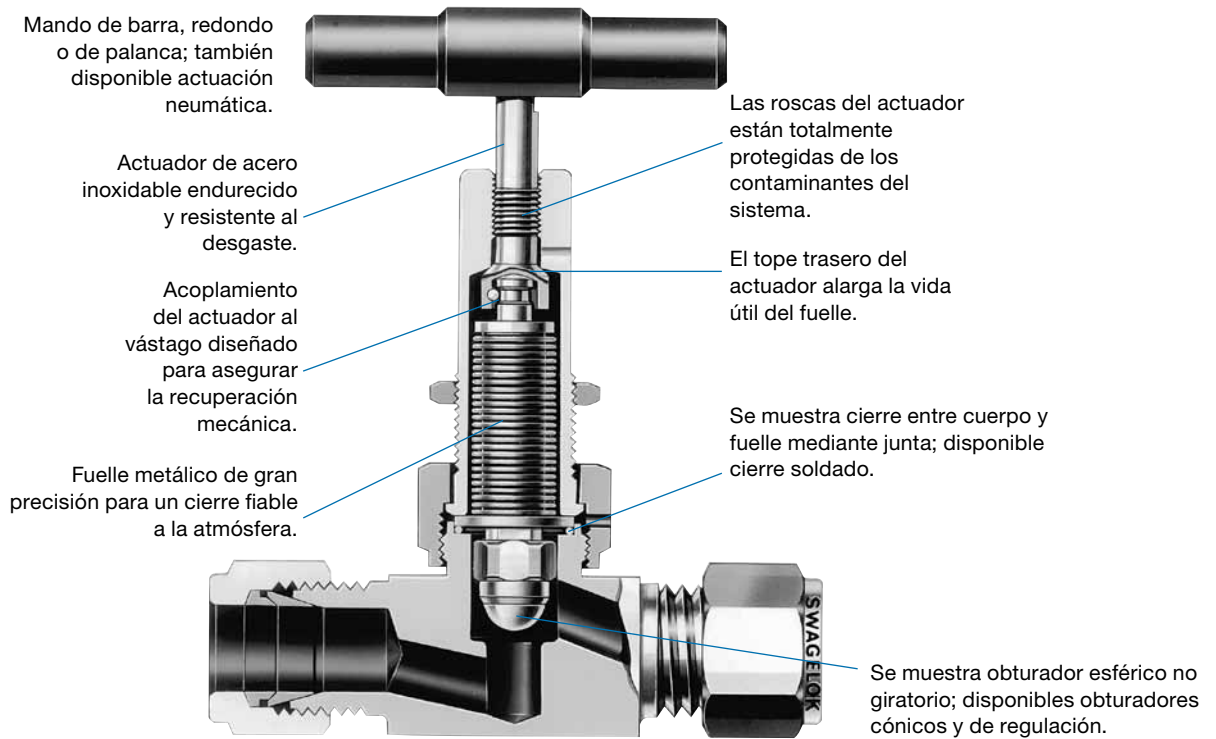


Serie B

- Presiones de servicio hasta 68,9 bar (1000 psig)
- Temperaturas hasta 482°C (900°F)
- Conexiones finales de 6, 10 y 12 mm y 1/4, 3/8, 1/2 y 3/4 pulgada
- Materiales: latón, acero inoxidable y aleación 400

Contenido

Características	2	Limpieza y embalaje	5
Datos técnicos	2	Información de pedido y dimensiones	6
Materiales de construcción	3	Actuadores neumáticos	8
Presión-temperatura de servicio	4	Opciones y accesorios	10
Capacidad de caudal a 20°C (70°F)	5	Opciones y accesorios de los actuadores neumáticos	11
Pruebas	5		



Características

Las válvulas de fuelle serie B Swagelok® están disponibles en una gran variedad de modelos, para aumentar su versatilidad.

- Cierre entre cuerpo y fuelle mediante junta o soldadura
- Obturadores para servicio de cierre o de regulación
- Coeficientes de caudal (Cv) de 0,12 a 1,2
- Variedad de conexiones finales:
 - Racores Swagelok de 6 a 12 mm y de 1/4 a 1/2 pulg
 - Soldadura de tubo por encastre de 1/4 a 1/2 pulg
 - Soldadura de tubo a tope de 1/4 a 3/4 pulg
 - Accesorios de cierre frontal VCR® hembra de 1/4 a 1/2 pulg
 - Accesorios de cierre frontal VCR® macho integrales de 1/4 a 1/2 pulg
- Montaje en panel y por la parte inferior

Datos técnicos

Cierre entre cuerpo y fuelle	Material del cuerpo de la válvula	Obturador	Tipo de mando	C _v ^①	Volumen interno ^① cm ³ (pulg ³)	Serie ^②		
Junta	Latón, Acero inox. 316, aleación 400	Metal (regulación)	Redondo	0,20	2,6 (0,16)	4BRG		
		PCTFE (cónico)		Barra	0,36	1,6 (0,10)	4BK	
			Palanca		1,0	3,9 (0,24)	6BK	
				1,2	4,3 (0,26)	8BK		
			Soldadura	Acero inox. 316, aleación 400	Metal (esférico en latón y acero inox. 316; cónico en aleación 400)	Redondo	0,36	1,6 (0,10)
		Metal (regulación)			Barra		1,0	3,9 (0,24)
Redondo	1,2					4,3 (0,26)	8BG	
	Barra				0,12	2,6 (0,16)	4BRW	
0,33					1,6 (0,10)	4BW		
1,0	3,9 (0,24)	6BW						
1,1	4,3 (0,26)	8BW						

① Calculado utilizando válvulas con conexiones finales mediante racor Swagelok.

② **R** indica obturador de regulación; **G** indica cierre entre cuerpo y fuelle mediante junta; **K** indica obturador de PCTFE (cónico); **T** indica mando de palanca; **W** indica cierre entre cuerpo y fuelle mediante soldadura.

Materiales de construcción



Componente	Serie	Material del cuerpo de la válvula		
		Latón ^①	Aceero inox. 316	Aleación 400
Calidad/Especificación ASTM				
1a Mando Tornillo de fijación	4BG, 4BRG, 4BK, 4BW, 4BRW	Fenólico verde		
		Aleación de acero/ANSI 18,3		
1b Mando Tornillo de fijación	6BG, 8BG, 6BK, 8BK, 6BW, 8BW	Aluminio anodizado verde 2024-T4/B211		
		Aleación de acero/ANSI 18,3		
1c Mando Pasador del mando	4BKT	Nilón negro		
		Acero inox. 302		
2 Tuerca de montaje en panel	Todas	Latón/B16	Acero inox. 316/B783	
	4BKT	Latón recubierto con plata/B16	Acero inox. 316 recubierto de plata/A479	
3 Tuerca del bonete	Todas excepto 4BKT	Latón/B16	Acero inox. 316 recubierto de plata/A479	
4 Manguito	4BKT	Nilón		
5 Bonete	Todas	Latón/B16	Acero inox. 316/A479	
6 Muelle	4BKT	S17700/AMS 5678		
7 Actuador Pasador del actuador	Todas excepto 4BKT	Acero inox. 416/A582		
	4BKT	Acero inox. 303/A582		
8 Vástago Fuelle Anillo soldado	Todas	Acero inox. 316/A479	Aleación 400/B164	
	Todas	Acero inox. 321/A269	Aleación 400/B165	
9 Adaptador al vástago	Todas	Acero inox. 316/A479	Aleación 400/B164	
	10 Obturador	4BRG, 4BRW	Acero inox. 316/A479 recubierto de cromo (regulación)	Aleación K-500/AMS 4676 (regulación)
4BK, 6BK, 8BK, 4BKT		PCTFE/D1430 (cónico)		
4BG, 6BG, 8BG, 4BW, 6BW, 8BW		Aleación con base de cobalto (esférico)	Aleación K-500/AMS 4676 (cónico)	
11 Junta	4BG, 6BG, 8BG, 4BRG	Acero inox. 316 recubierto de plata/A580	Aleación 400/AMS 4730 recubierta de plata	
	4BK, 6BK, 8BK, 4BKT	Acero inox. 316 recubierto de PTFE/A580	Aleación 400/AMS 4730 recubierta de PTFE	
12 Cuerpo	Todas	Latón/B16	Acero inox. 316/A479	Aleación 400/B164
Lubricante húmedo	4BG, 6BG, 8BG, 4BW, 6BW, 8BW	Base fluorada (obturador esférico, válvulas actuadas neumáticamente)		—
Lubricante no húmedo	Todas	Con base de disulfuro de Molibdeno		

Los componentes húmedos se indican en *cursiva*.

Otras opciones de obturadores disponibles. Vea **Opciones** en la página 10.

① Las válvulas con cierre entre cuerpo y fuelle mediante soldadura (4BRW, 4BW, 6BW, 8BW) no están disponibles en latón.

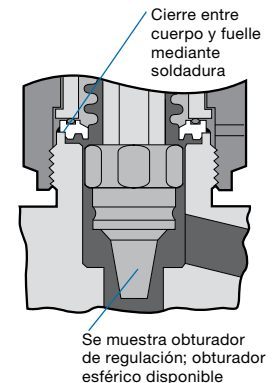
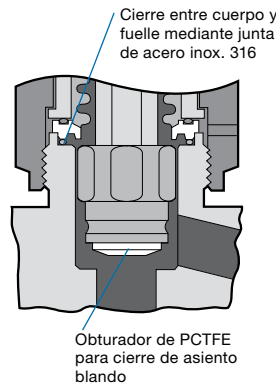
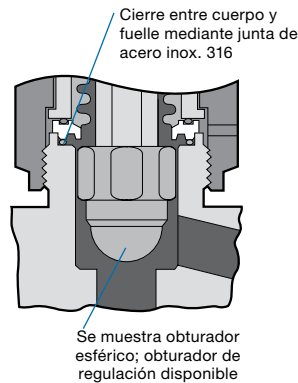
Cierre mediante junta

Cierre mediante soldadura

Serie BG

Serie BK

Serie BW



Presión y temperatura de servicio

Serie BG, BRG, BW y BRW

G indica cierre entre cuerpo y fuelle mediante junta; **R** indica obturador de regulación; **W** indica cierre entre cuerpo y fuelle mediante soldadura.

No se recomienda el uso de válvulas serie BRW para cierre a temperaturas superiores a 315°C (600°F).

Las capacidades nominales son aplicables a las válvulas manuales y a las válvulas con actuadores neumáticos serie 5. Para las capacidades de los actuadores, vea la página 8.

Material	Latón ^①		Acero inox. 316		Aleación 400
Serie	BG	BRG	BW	BRW, BG, BRG	BW, BRW, BG, BRG
Temperatura, °C (°F)	Presión de servicio, bar (psig)				
-28 (-20) a 37 (100)	68,9 (1000)	31,0 (450)	68,9 (1000)	68,9 (1000)	48,2 (700)
93 (200)	48,9 (710)	24,1 (350)	57,1 (830)	57,1 (830)	42,0 (610)
148 (300)	29,6 (430)	17,2 (250)	45,4 (660)	45,4 (660)	36,5 (530)
204 (400)	10,3 (150)	10,3 (150)	34,4 (500)	34,4 (500)	31,0 (450)
260 (500)	—	—	31,0 (450)	31,0 (450)	25,8 (375)
315 (600)	—	—	27,5 (400)	27,5 (400)	—
343 (650)	—	—	24,8 (360)	—	—
371 (700)	—	—	22,7 (330)	—	—
398 (750)	—	—	20,6 (300)	—	—
426 (800)	—	—	17,9 (260)	—	—
454 (850)	—	—	15,8 (230)	—	—
482 (900)	—	—	13,7 (200)	—	—

Para ampliar la información acerca de las capacidades de presión de las válvulas con conexiones finales mediante racores, consulte el catálogo Swagelok *Datos de tubo*, MS-01-107S.

① Debido a las roscas de latón del bonete, se puede reducir el ciclo de vida útil de las válvulas de latón si se hacen funcionar frecuentemente a presiones superiores a 31,0 bar (450 psig). Las válvulas de latón están disponibles solamente con mando manual o con actuador neumático serie 1.

Gradiente de temperatura del mando

Válvulas de acero inoxidable 316

Cuando el asiento de la válvula está a	El mando está a
315°C (600°F)	90°C (195°F)
482°C (900°F)	135°C (275°F)

Serie BK

K indica obturador de PCTFE.

Las capacidades nominales son aplicables a las válvulas manuales y a las válvulas con actuadores neumáticos series 1 ó 5. Para las capacidades de los actuadores, vea la página 8.

Modo de actuación	Mando manual y Actuador neumático serie 5			Actuadores neumáticos serie 1		
				Normalmente cerrado	Normalmente abierto	Doble acción
Material	Latón ^①	Acero inox. 316	Aleación 400	Latón ^① Acero inox. 316, aleación 400		
Temperatura, °C (°F)	Presión de servicio, bar (psig)					
-28 (-20) a 37 (100)	68,9 (1000)	68,9 (1000)	48,2 (700)	8,6 (125)	34,4 (500)	48,2 (700)
93 (200)	48,9 (710)	57,1 (830)	42,0 (610)	8,6 (125)	34,4 (500)	48,2 (700) ^②

Para ampliar la información acerca de las capacidades de presión de las válvulas con conexiones finales mediante racores, consulte el catálogo Swagelok *Datos de tubo*, MS-01-107S.

① Debido a las roscas de latón del bonete, se puede reducir el ciclo de vida útil de las válvulas de latón si se hacen funcionar frecuentemente a presiones superiores a 31,0 bar (450 psig). Las válvulas de latón están disponibles solamente con mando manual o con actuador neumático serie 1.

② 42,0 bar (610 psig) para las válvulas de aleación 400 con actuadores neumáticos de doble acción.

Serie BKT

K indica obturador de PCTFE; **T** indica mando de palanca.

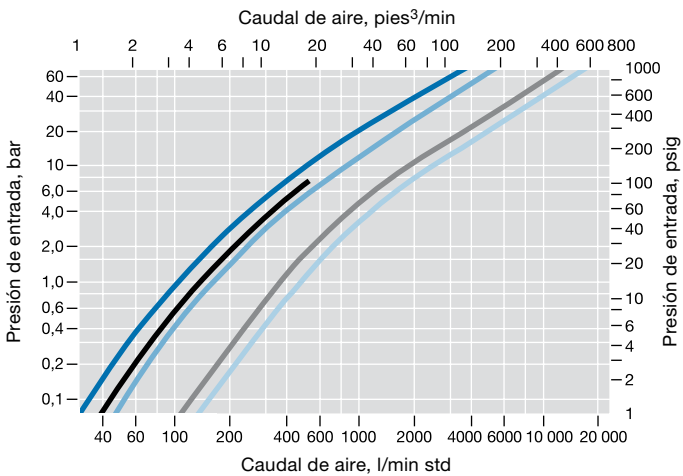
6,8 bar (100 psig) a -28 a 93°C (-20 a 200°F).

Capacidad de caudal a 20°C (70°F)

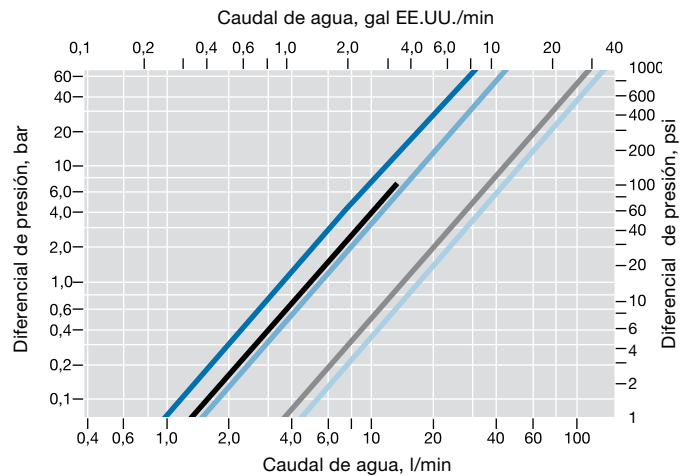
R indica obturador de regulación; **G** indica cierre entre cuerpo y fuelle mediante junta; **W** indica cierre entre cuerpo y fuelle soldado; **K** indica obturador de PCTFE; **T** indica mando de palanca.



Aire



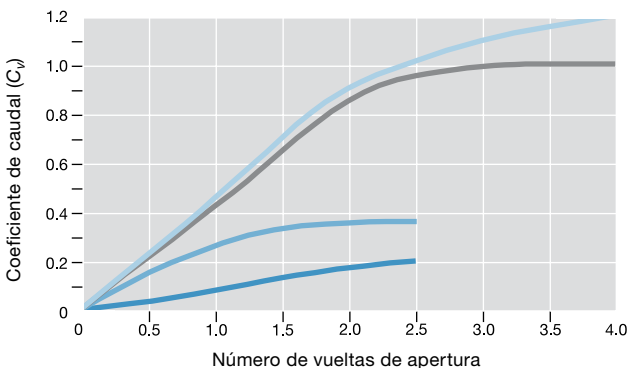
Agua



Coefficiente de caudal según vueltas de apertura

Máximo número de vueltas de apertura para válvulas con cierre entre cuerpo y fuelle mediante soldadura:

- 4BRW, 4BW—1,5 vueltas
- 6BW, 8BW—3 vueltas



Pruebas

Cada válvula de la serie B es probada con helio durante 5 segundos para un máximo caudal de fugas de 4×10^{-9} cm³/seg. estándar en el asiento, la carcasa y todos los cierres.

Limpieza y embalaje

Las válvulas de fuelle Swagelok serie B con conexiones finales VCR y todas las válvulas serie BK, se limpian de acuerdo al procedimiento de Swagelok *Limpieza y Embalaje Especial (SC-11)*, MS-06-63, para asegurar el cumplimiento de los requisitos de limpieza del producto según ASTM G93, Nivel C.

Las válvulas Swagelok serie B con otras conexiones finales se procesan de acuerdo a la especificación de Swagelok *Limpieza y Embalaje Estándar (SC-10)*, MS-06-62; también está disponible la limpieza y embalaje especial como opción.

Información de pedido y dimensiones

Válvulas de acero inoxidable

Seleccione una referencia.

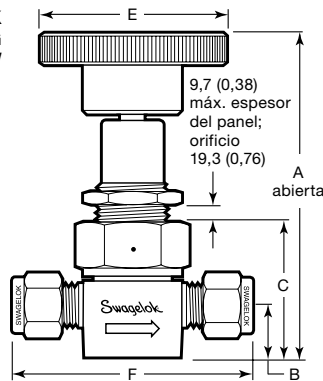
Válvulas de latón y aleación 400

Sustituya las **SS** por **B** para las válvulas de latón o por **M** para aleación 400.

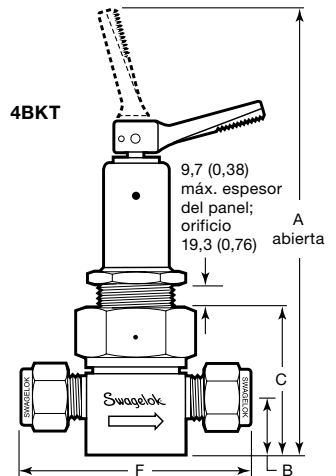
Ejemplo: **B-4BG**

Las dimensiones, en milímetros (pulgadas), son como referencia únicamente y susceptibles de cambio.

4BG, 4BK
4BW, 4BRG
4BRW



4BKT



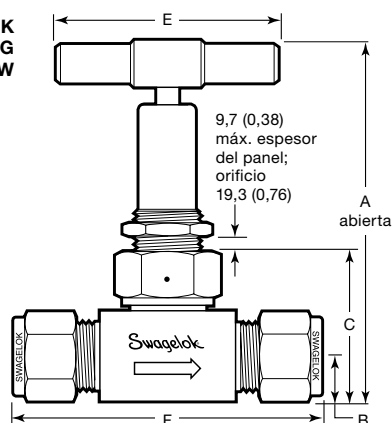
Conexiones finales		Referencia	Serie	Dimensiones, mm (pulg)										
Tipo	Tamaño			Orificio	A	B	C	D	E	F	G	H	J	K
Racor Swagelok fraccional	1/4 pulg	SS-4BG	4BG	4,1 (0,16)	92,5 (3,64)	14,2 (0,56)	36,8 (1,45)	25,4 (1,00)	47,8 (1,88)	62,5 (2,46)	26,9 (1,06)	25,4 (1,00)	—	—
		SS-4BK	4BK											
		SS-4BW	4BW											
		SS-4BRG	4BRG											
		SS-4BRW	4BRW											
	SS-4BKT	4BKT	114 (4,50)											
	3/8 pulg	SS-6BG	6BG	6,6 (0,26) puerta	106 (4,19)	12,7 (0,50)	39,9 (1,57)	28,7 (1,13)	63,5 (2,50)	78,5 (3,09)	39,9 (1,57)	28,7 (1,13)	—	—
		SS-6BK	6BK											
		SS-6BW	6BW											
1/2 pulg	SS-8BG	8BG	7,6 (0,30)	106 (4,19)	12,7 (0,50)	39,9 (1,57)	28,7 (1,13)	63,5 (2,50)	83,8 (3,30)	39,9 (1,57)	28,7 (1,13)	—	—	
	SS-8BK	8BK												
	SS-8BW	8BW												
Racor Swagelok métrico	6 mm	SS-6BG-MM	4BG	4,1 (0,16)	92,5 (3,64)	14,2 (0,56)	36,8 (1,45)	25,4 (1,00)	47,8 (1,88)	62,5 (2,46)	26,9 (1,06)	25,4 (1,00)	—	—
		SS-6BK-MM	4BK											
		SS-6BW-MM	4BW											
		SS-6BKT-MM	4BKT											
	10 mm	SS-10BG-MM	6BG	7,1 (0,28) puerta	106 (4,19)	12,7 (0,50)	39,9 (1,57)	28,7 (1,13)	63,5 (2,50)	79,0 (3,11)	39,9 (1,57)	28,7 (1,13)	—	—
		SS-10BK-MM	6BK											
		SS-10BW-MM	6BW											
	12 mm	SS-12BG-MM	8BG	7,6 (0,30)	106 (4,19)	12,7 (0,50)	39,9 (1,57)	28,7 (1,13)	63,5 (2,50)	83,8 (3,30)	39,9 (1,57)	28,7 (1,13)	—	—
		SS-12BK-MM	8BK											
SS-12BW-MM		8BW												
Soldadura de tubo a tope	1/4 pulg	SS-4BG-BW4	4BG	2,5 (0,10)	92,5 (3,64)	14,2 (0,56)	36,8 (1,45)	25,4 (1,00)	47,8 (1,88)	42,7 (1,68)	25,4 (1,00)		6,4 (0,25)	—
		SS-4BK-BW4	4BK											
		SS-4BW-BW4	4BW											
		SS-4BKT-BW4	4BKT											
	3/8 pulg	SS-6BG-BW6	6BG	4,8 (0,19)	106 (4,19)	12,7 (0,50)	39,9 (1,57)	28,7 (1,13)	63,5 (2,50)	55,4 (2,18)	38,1 (1,50)	28,7 (1,13)	9,7 (0,38)	—
		SS-6BK-BW6	6BK											
		SS-6BW-BW6	6BW											
	1/2 pulg	SS-8BG-BW8	8BG	6,6 (0,26)	106 (4,19)	12,7 (0,50)	39,9 (1,57)	28,7 (1,13)	63,5 (2,50)	55,4 (2,18)	38,1 (1,50)	28,7 (1,13)	12,7 (0,50)	—
		SS-8BK-BW8	8BK											
		SS-8BW-BW8	8BW											

Dimensiones mostradas con las tuercas de racores Swagelok apretadas a mano.

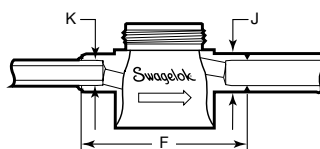
J = diámetro de soldadura de tubo a tope; K = diámetro de soldadura de tubo por encastramiento.

Información de pedido y dimensiones

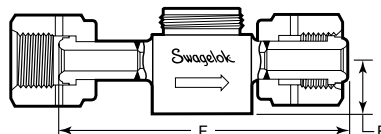
6BG, 6BK
6BW, 8BG
8BK, 8BW



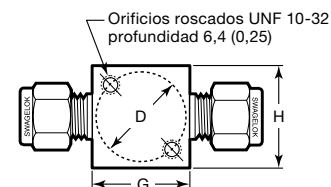
Conexiones finales mediante soldadura de tubo por encastre y a tope



Conexiones finales mediante accesorio VCR hembra soldado a tope



Vista desde abajo



Conexiones finales		Referencia	Serie	Dimensiones, mm (pulg)										
Tipo	Tamaño			Orificio	A	B	C	D	E	F	G	H	J	K
Soldadura de tubo por encastre y a tope	1/4 y 3/8 pulg	SS-4BG-TW	4BG	4,1 (0,16)	92,5 (3,64)	14,2 (0,56)	36,8 (1,45)	25,4 (1,00)	47,8 (1,88)	42,7 (1,68)	25,4 (1,00)		9,7 (0,38)	6,4 (0,25)
		SS-4BK-TW	4BK											
		SS-4BW-TW	4BW											
		SS-4BRG-TW	4BRG											
		SS-4BRW-TW	4BRW											
	3/8 y 1/2 pulg	SS-6BG-TW	6BG	7,1 (0,28) puerta	106 (4,19)	12,7 (0,50)	39,9 (1,57)	28,7 (1,13)	63,5 (2,50)	57,7 (2,27)	38,4 (1,51)	28,7 (1,13)	12,7 (0,50)	9,7 (0,38)
		SS-6BK-TW	6BK											
		SS-6BW-TW	6BW											
	1/2 y 3/4 pulg	SS-8BG-TW	8BG	7,6 (0,30)	106 (4,19)	12,7 (0,50)	39,9 (1,57)	28,7 (1,13)	63,5 (2,50)	57,7 (2,27)	38,1 (1,50)	28,7 (1,13)	19,1 (0,75)	12,7 (0,50)
		SS-8BK-TW	8BK											
SS-8BW-TW		8BW												
Accesorio VCR hembra soldado a tope	1/4 pulg	SS-4BG-V51	4BG	4,1 (0,16)	92,5 (3,64)	14,2 (0,56)	36,8 (1,45)	25,4 (1,00)	47,8 (1,88)	70,1 (2,76)	25,4 (1,00)		—	—
		SS-4BK-V51	4BK											
		SS-4BW-V51	4BW											
	1/2 pulg	SS-6BG-V19	6BG	7,6 (0,30)	106 (4,19)	12,7 (0,50)	39,9 (1,57)	28,7 (1,13)	63,5 (2,50)	132 (5,19)	38,4 (1,51)	28,7 (1,13)	—	—
		SS-6BK-V19	6BK											
		SS-6BW-V19	6BW											
		SS-8BK-V19 ^①	8BK			14,5 (0,57)				114 (4,49)	38,1 (1,50)			
		SS-8BG-V47	8BG											
		SS-8BK-V47	8BK											
SS-8BW-V47	8BW	79,2 (3,12)	31,8 (1,25)											
Accesorio macho VCR integral	1/4 pulg	SS-4BK-VCR	4BK	4,1 (0,16)	92,5 (3,64)	11,2 (0,44)	36,8 (1,45)	25,4 (1,00)	47,8 (1,88)	56,9 (2,24)	25,4 (1,00)		—	—
	1/2 pulg	SS-8BG-VCR SS-8BK-VCR	8BK	7,4 (0,29) puerta	106 (4,19)	11,7 (0,46)	39,9 (1,57)	28,7 (1,13)	63,5 (2,50)	76,2 (3,00)	38,1 (1,50)	28,7 (1,13)		

J = diámetro de soldadura de tubo a tope; K = diámetro de soldadura de tubo por encastre.

① Las conexiones finales son soldadas por encastre.

Actuadores neumáticos

Características

- El diseño fiable del pistón amplía la vida de servicio
- Baja presión de actuación
- Componentes de aluminio y de acero inoxidable



Serie 1



Serie 5

Serie del actuador

- Actuador serie 1 para las válvulas serie BK con cuerpos de latón, acero inoxidable y aleación 400
- Actuador serie 5 para válvulas series BG, BK y BW con cuerpos de acero inoxidable y aleación 400. No recomendado para válvulas con cuerpos de latón

Modos de actuación

- **Normalmente cerrado** - apertura por aire, cierre por muelle
- **Normalmente abierto** - cierre por aire, apertura por muelle
- **Doble acción** - apertura y cierre por aire

Materiales de construcción

Componente	Serie del actuador	
	1	5
	Material	
Carcasa	Aluminio	Fundición de aluminio
Tornillos exteriores	Acero inoxidable	
Juntas tóricas	FKM fluorocarbono	

Datos técnicos

Serie de la válvula	C _v ^①	Serie del actuador	Presión de servicio bar (psig)	Temperatura de servicio, °C (°F)	Desplazamiento de aire cm ³ (pulg ³)	Peso kg (lb)
4BK	0,30	1	2,7 a 10,3 (40 a 150)	-23 a 148 (-10 a 300)	1,11 (0,068)	N/A
6BK	0,86					
8BK	0,96					
4BK, 4BG	0,36	5	3,4 a 10,3 (50 a 150)	-23 a 148 (-10 a 300)	13,6 (0,83)	C—3,0 (6,7) O—2,1 (4,6) D—2,0 (4,5)
4BW	0,33					
6BK, 6BG, 6BW	1,0					
8BK, 8BG	1,2					
8BW	1,1					

① Calculado utilizando válvulas con conexiones finales mediante racor Swagelok.

Información de pedido

Actuadores con válvulas de acero inoxidable

Añada un indicador de la serie del actuador y después un indicador del modo de actuación a la referencia de la válvula.

Ejemplo: SS-4BG-5C

Serie del actuador	Indicador	Modo de actuación	Indicador
1	-1	Normalmente cerrado	C
		Normalmente abierto	O
5	-5	Doble acción	D

Actuadores con válvulas de aleación 400 ó latón

Sustituya las **SS** por **M** para las válvulas de aleación 400 ó por **B** para latón.

Ejemplo: **M**-4BG-5C

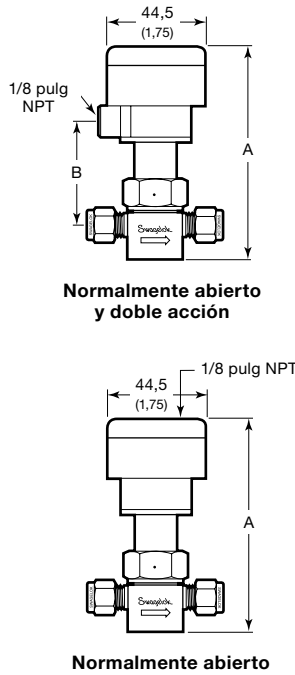
Los actuadores serie 5 no pueden usarse con las válvulas de latón.

Actuadores neumáticos

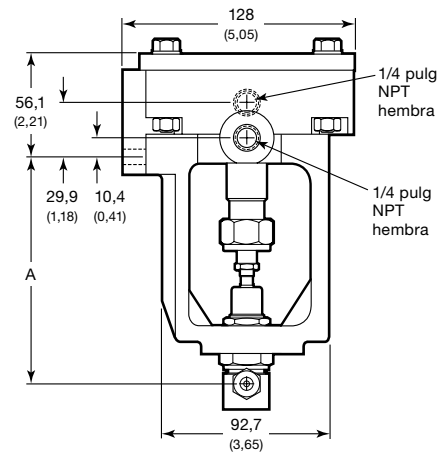
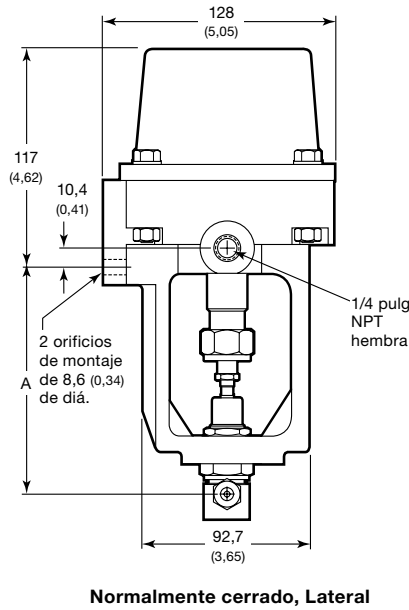
Dimensiones

Las dimensiones, en milímetros (pulgadas), son como referencia únicamente y susceptibles de cambio.

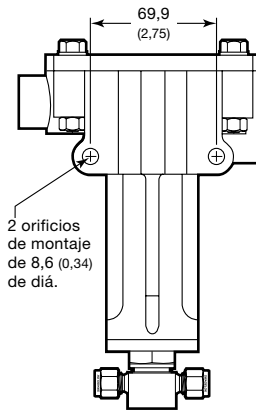
Serie 1



Serie 5



Normalmente abierto y Doble acción, Lateral



Normalmente abierto y Doble acción, Posterior

Serie 1

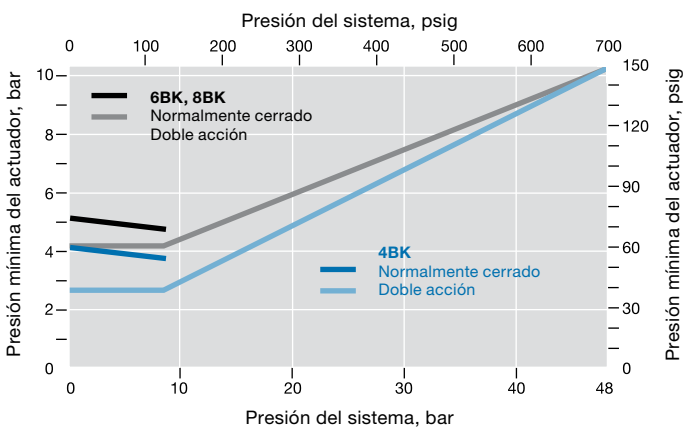
Serie de la válvula	Dimensiones, mm (pulg)	
	A	B
4BK	92,7 (3,65)	43,7 (1,72)
6BK, 8BK	95,5 (3,76)	48,3 (1,90)

Serie 5

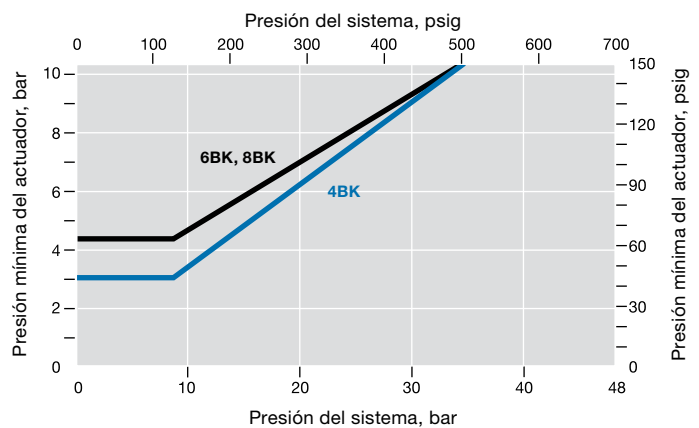
Serie de la válvula	A
4BG, 4BK, 4BW	124 (4,87)
6BG, 6BK, 6BW, 8BG, 8BK, 8BW	128 (5,05)

Rendimiento del actuador neumático

Serie 1, normalmente cerrado y doble acción



Serie 1, normalmente abierto



Serie 5

La mínima presión de actuación para los actuadores normalmente cerrados, normalmente abiertos y de doble acción es 3,5 bar (50 psig).

Opciones y accesorios

Limpieza y embalaje especial (SC-11)

Las válvulas de fuelle Swagelok serie B con conexiones finales VCR y todas las válvulas serie BK, son limpiadas según el procedimiento Swagelok de *Limpieza y Embalaje Especial (SC-11)*, MS-06-63, para asegurar el cumplimiento de los requisitos de limpieza del producto según ASTM G93, Nivel C.

Para pedir la limpieza y embalaje especial para válvulas de fuelle serie B con otros tipos de conexiones, añada **-SC11** a la referencia de la válvula.

Ejemplo: SS-4BG-**SC11**

Series BG, BK y BW

Obturadores/Adaptadores para vacío

Los obturadores/adaptadores para vacío ayudan a eliminar las bolsas de gas o volúmenes aprisionados. Las características incluyen:

- Roscas ranuradas del adaptador
- Cavidad venteada del adaptador
- Obturador de cobre en válvulas serie BG y BW
- Obturador de PCTFE en válvulas serie BK
- Idéntica capacidad de presión que la válvula estándar
- Temperatura de servicio de 93°C (200°F) para las válvulas serie BK
- Temperatura de servicio de 204°C (400°F) para las válvulas series BG y BW.

Para pedirlo, añada un indicador del adaptador a la referencia de la válvula.



Serie de la válvula	Indicador del adaptador para vacío
BG, BW	-VD
BK	-VA

Ejemplo: B-4BG-**VD**

Manifolds de fuelle de 3 válvulas

Los manifolds de fuelle de 3 válvulas Swagelok utilizan válvulas de fuelle serie B o U para sistemas de fluidos de contención difícil.

Para ampliar la información, consulte el catálogo Swagelok *Manifolds de fuelle de 3 válvulas—Serie V3*, MS-02-07.



Series BG y BK

Obturador de poliimida

- Ofrece un cierre de asiento blando para temperaturas hasta 204°C (400°F) o donde el PCTFE no es compatible con el fluido del sistema
- Disponible en válvulas series BG y BK actuadas manual o neumáticamente
- Idéntica capacidad de presión que la válvula estándar.

Para pedirlo, añada **-VP** a la referencia de la válvula.

Ejemplo: SS-4BG-**VP**

Obturador de cobre

- Ofrece un cierre metálico de asiento blando para temperaturas hasta 204°C (400°F) o donde el PCTFE no es compatible con el fluido del sistema
- Disponible en válvulas series BG y BK actuadas manual o neumáticamente
- Idéntica capacidad de presión que la válvula estándar.

Para pedirlo, añada **-CU** a la referencia de la válvula.

Ejemplo: SS-4BG-**CU**

Serie 4BKT

Mandos de palanca de color

Los mandos estándar para las válvulas serie 4BKT actuadas por palanca, son de color negro. Para pedir mandos de otros colores, añada el indicador de color a la referencia de la válvula.

Ejemplo: SS-4BKT-**BL**

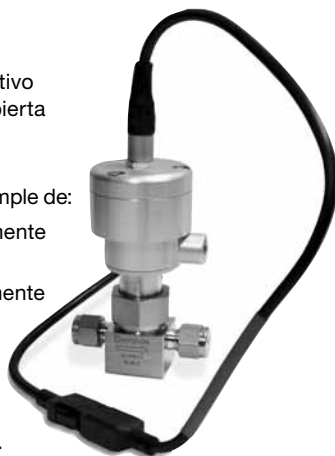
Color del mando	Indicador
Azul	-BL
Verde	-GR
Naranja	-OG
Rojo	-RD
Blanco	-WH
Amarillo	-YW

Opciones y accesorios de los actuadores neumáticos

Serie 1 (Serie BK)

Indicadores de posición

- Transmiten una señal a un dispositivo eléctrico, indicando la posición abierta o cerrada de la válvula actuada neumáticamente.
- Incorpora un interruptor unipolar simple de:
 - 1/2 A para el indicador normalmente abierto de 115 V (ca);
 - 1/4 A para el indicador normalmente cerrado de 115 V (ca);
 - Temperatura -40 a 85°C (-40 a 185°F).
- Incluyen un cable de 61 cm (24 pulg) con un conector en línea.
- Están disponibles ensamblados en fábrica a las válvulas serie BK con actuadores neumáticos serie 1 normalmente cerrados, o para instalación en campo.



Indicadores de posición montados en fábrica

Para pedir una válvula con un indicador de posición, añada **M** para el interruptor normalmente abierto o **M-2** para el interruptor normalmente cerrado como sufijo a la referencia de la válvula.

Ejemplos: SS-4BK-1CM
SS-4BK-1CM-2

Indicadores de posición para instalación en campo

Para pedir un conjunto para una válvula ya instalada, use la referencia **MS-ISK-BK-1CM** para un indicador normalmente abierto o **MS-ISK-BK-1CM-2** para uno normalmente cerrado.

⚠ Para alargar la vida de servicio, asegurar un rendimiento adecuado y evitar fugas, aplique solo el par necesario para asegurar un cierre efectivo.

Serie 5 (Series BG, BK y BW)

Microinterruptores

- Señalan la posición ABIERTA o CERRADA de la válvula al controlador del panel o del proceso
- Incorpora un conmutador permutador unipolar
- Cumple la normativa NEMA sobre cubiertas tipo 1 y 3
- Incluye un conjunto de montaje de acero inoxidable
- Están disponibles ensamblados en fábrica sobre válvulas series BG, BK, y BW con actuadores neumáticos serie 5 o para instalación en campo.



Microinterruptores ensamblados en fábrica

Para pedir una válvula con microinterruptor, añada una **M** a la referencia de la válvula.

Ejemplo: SS-4BG-5CM

Conjuntos de microinterruptores para instalación en campo

Para pedir un conjunto para una válvula ya instalada, utilice la referencia

MS-5CMK-4B para las válvulas serie 4B, o **MS-5CMK-8B** para las válvulas series 6B y 8B.

Conjuntos de conversión de actuadores

Los conjuntos de conversión de actuadores, permiten actualizar una válvula serie B con un actuador neumático serie 3, a una válvula con un actuador serie 5.

Serie de la válvula	Modo de actuación	Referencia del Conjunto de conversión
4BG, 4BK, 4BW	Normalmente cerrado	MS-5CK-4B
	Normalmente abierto	MS-5OK-4B
	Doble acción	MS-5DK-4B
6BG, 6BK, 6BW, 8BG, 8BK, 8BW	Normalmente cerrado	MS-5CK-8B
	Normalmente abierto	MS-5OK-8B
	Doble acción	MS-5DK-8B

Conjuntos de mantenimiento

Hay disponibles conjuntos de Mantenimiento del obturador y el adaptador, del fuelle y de las juntas para todas las válvulas serie BG, BRG, BK y BKT. Consulte el catálogo Swagelok *Conjuntos de mantenimiento para válvulas de fuelle*, MS-02-66.

Peligros del servicio de oxígeno

Para ampliar la información acerca de los peligros y riesgos de los sistemas enriquecidos con oxígeno, consulte el informe técnico Swagelok *Seguridad en los sistemas de oxígeno*, MS-06-13S.

Precaución: No mezclar ni intercambiar piezas con las de otros fabricantes.

Acerca de este documento

Gracias por descargar este catálogo electrónico, que forma parte del Catálogo general de productos Swagelok publicado en versión impresa. Este tipo de catálogos electrónicos se va actualizando según surge nueva información o revisiones, por lo que pueden estar más actualizados que la versión impresa.

Swagelok Company es un importante desarrollador y proveedor de soluciones para sistemas de fluidos, incluyendo productos, soluciones de integración y servicios para las industrias de la investigación, instrumentación, farmacéutica, del petróleo y gas, energía, petroquímica, combustibles alternativos y semiconductor. Nuestras instalaciones de fabricación, investigación, servicio técnico y distribución dan soporte a una red global de más de 200 centros autorizados de ventas y servicio en 57 países.

Visite www.swagelok.com.mx para localizar a su representante de Swagelok y obtener cualquier tipo de información relativa a características, información técnica y referencias de producto, o para conocer la gran variedad de servicios disponibles únicamente a través de los centros autorizados de ventas y servicio Swagelok.

Selección fiable de un componente

Al seleccionar un componente, habrá que tener en cuenta el diseño global del sistema para conseguir un servicio seguro y sin problemas. El diseñador de la instalación y el usuario son los responsables de la función del componente, de la compatibilidad de los materiales, de los rangos de operación apropiados, así como de la operación y mantenimiento del mismo.

Garantía

Los productos Swagelok están respaldados por la Garantía Limitada Vitalicia Swagelok. Para obtener una copia, visite su sitio Web Swagelok o contacte con su representante autorizado de Swagelok.

Swagelok, Ferrule-Pak, Goop, IGC, Kenmac, Micro-Fit, Nupro, Snoop, SWAK, VCO, VCR, Ultra-Torr, Whitey—TM Swagelok Company
Aflas—TM Asahi Glass
CSA—TM Canadian Standards Association
Kairez, Krytox, Viton—TM DuPont
Dyneon, Elgiloy, TFM—TM Dyneon
Elgiloy—TM Elgiloy Limited Partnership
FM—TM FM Global
Grafoil—TM GrafTech International Holdings, Inc.
Membralox—TM Pall Corporation
PH 15-7 Mo, 17-7 PH—TM AK Steel Corp
Xylan—TM Whitford Corporation