

Válvulas de macho cilíndrico



Series P4T y P6T

- Presiones de servicio hasta 206 bar (3000 psig)
- Conexiones finales mediante racores Swagelok® y roscas cónicas NPT e ISO
- Tamaños desde 6 a 12 mm y desde 1/8 a 1/2 pulgada
- Materiales de latón y acero inoxidable 316

Contenido

Características 2

Capacidades de presión y temperatura 2

Materiales de construcción 2

Operación 3

Capacidad de caudal a 20°C (70°F) 3

Pruebas 3

Limpieza y embalaje 3

Información de pedido y dimensiones 4

Opciones 5

Mandos con bloqueo 6

Montaje en panel 7

Características

El diseño compacto y sencillo de las válvulas de macho cilíndrico Swagelok, ofrece un bajo par de actuación de un cuarto de vuelta y permite el cierre seguro del caudal en una sola dirección, hasta una presión de 206 bar (3000 psig).



- Paso recto
- Punto de regulación en la dirección del caudal
- Diseño sencillo, de fácil limpieza y mantenimiento
 - Cuerpo de una pieza
 - Conjunto de cierre reemplazable
 - Cierre a la atmósfera con junta tórica.

Capacidades de presión y temperatura

Datos basados en válvulas con juntas tóricas de FKM Fluorocarbono con recubrimiento de PTFE.

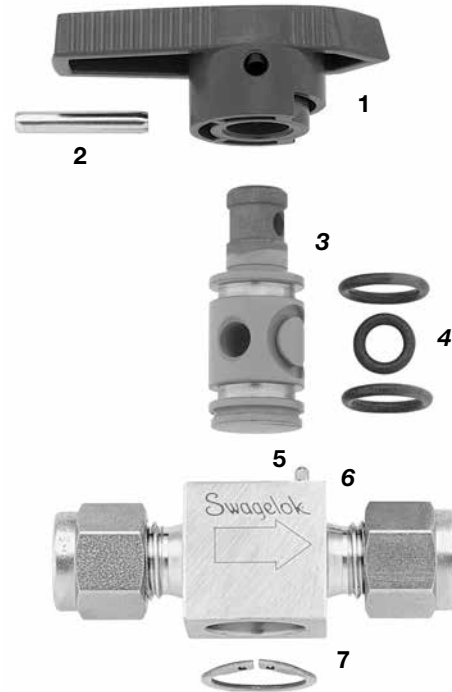
Serie	P4T, P6T	P4T	P6T	
Material	Acero inox. 316	Latón		
Temperatura, °C (°F)	Presión de servicio, bar (psig) ^①			
-23 (-10) a	37 (100)	206 (3000)	206 (3000)	137 (2000)
	65 (150)	206 (3000)	172 (2500)	137 (2000)
	93 (200)	206 (3000)	137 (2000)	137 (2000)
	121 (250)	137 (2000)	103 (1500)	103 (1500)
	148 (300)	68,9 (1000)	68,9 (1000)	68,9 (1000)
	176 (350)	68,9 (1000)	68,9 (1000)	68,9 (1000)
	204 (400)	68,9 (1000)	27,5 (400)	27,5 (400)

① En el caso de darse caudal en sentido contrario, la presión diferencial está limitada a un máximo de 10,3 bar (150 psig).

Materiales de construcción

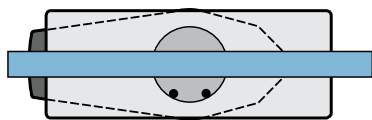
Componente	Material del cuerpo de la válvula	
	Acero inox. 316	Latón
	Grado del material/especificación ASTM	
1 Mando	Polieterimida	
2 Pasador	Acero inox. 316	
3 Macho cilíndrico	Acero inox. 316/A479 recubierto de PTFE	Latón/B453 recubierto de PTFE
4 Juntas tóricas	FKM fluorocarbono recubierto de PTFE	
5 Pasador	Acero inox. 316	
6 Cuerpo	Acero inox. 316/A479	Latón/B453
7 Anillo elástico	Acero inox. PH 15-7 Mo®	
Lubricante	Con base de silicona	

Los componentes húmedos se indican en *cursiva*.

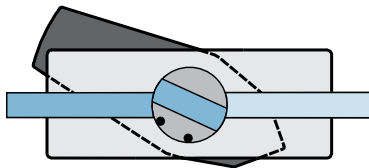


Operación

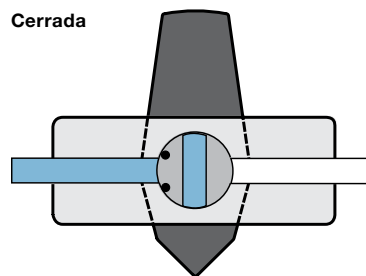
Abierta



Punto de regulación en la dirección del caudal



Cerrada



Capacidad de caudal a 20°C (70°F)

Conexiones finales		C _v	Serie	Diferencial de presión a la atmósfera, bar (psi)					
Entrada / Salida	Tamaño			0,068 (1)	0,34 (5)	0,68 (10)	0,068 (1)	0,34 (5)	0,68 (10)
				Caudal de aire, l/min std (pies ³ /min std)			Caudal de agua, l/min (gal/min EE.UU.)		
Racores Swagelok fraccionales	1/8 pulg	0,10	P4T	8,4 (0,3)	22 (0,8)	31 (1,1)	0,37 (0,1)	0,75 (0,2)	1,1 (0,3)
	1/4 pulg	1,6	P4T	160 (6,0)	360 (13)	500 (18)	6,0 (1,6)	13 (3,6)	19 (5,1)
	3/8 pulg	1,1	P4T	110 (4,1)	250 (8,9)	330 (12)	4,1 (1,1)	9,4 (2,5)	13 (3,5)
		6,4	P6T	650 (23)	1470 (52)	2030 (72)	24 (6,4)	52 (14)	75 (20)
1/2 pulg	4,4	P6T	450 (16)	990 (35)	1380 (49)	16 (4,4)	37 (9,8)	49 (13)	
Racores Swagelok métricos	6 mm	1,6	P4T	160 (6,0)	360 (13)	500 (18)	6,0 (1,6)	13 (3,6)	19 (5,1)
	8 mm	6,4	P6T	650 (23)	1470 (52)	2030 (72)	24 (6,4)	52 (14)	75 (20)
	10 mm								
	12 mm	4,8	P6T	480 (17)	1100 (39)	1520 (54)	18 (4,8)	37 (10)	56 (15)
NPT hembra	1/8 pulg	1,2	P4T	120 (4,4)	270 (9,7)	360 (13)	4,5 (1,2)	10 (2,7)	14 (3,8)
	1/4 pulg	0,9	P4T	93 (3,3)	200 (7,3)	280 (10)	3,4 (0,9)	7,5 (2,0)	10 (2,8)
		4,3	P6T	450 (16)	960 (34)	1350 (48)	16 (4,3)	36 (9,6)	49 (13)
	1/2 pulg	2,7	P6T	280 (10)	590 (21)	840 (30)	10 (2,7)	22 (6,0)	32 (8,5)
NPT macho	1/8 pulg	1,0	P4T	100 (3,7)	220 (8,1)	310 (11)	3,7 (1,0)	8,3 (2,2)	12 (3,2)
	1/4 pulg								
	1/2 pulg	2,4	P6T	250 (9,0)	530 (19)	760 (27)	9,0 (2,4)	20 (5,4)	28 (7,6)
NPT macho/racor Swagelok	1/4 pulg	0,9	P4T	93 (3,3)	200 (7,3)	280 (10)	3,4 (0,9)	7,5 (2,0)	10 (2,8)
NPT macho a NPT hembra	1/4 pulg	1,0	P4T	100 (3,7)	220 (8,1)	310 (11)	3,7 (1,0)	8,3 (2,2)	12 (3,2)
Hembra ISO	1/4 pulg	0,9	P4T	93 (3,3)	200 (7,3)	280 (10)	3,4 (0,9)	7,5 (2,0)	10 (2,8)
	1/2 pulg	2,7	P6T	280 (10)	590 (21)	840 (30)	10 (2,7)	22 (6,0)	32 (8,5)

Pruebas

Cada válvula de macho cilíndrico Swagelok se somete a prueba de cierre a 41,3 bar (600 psig).

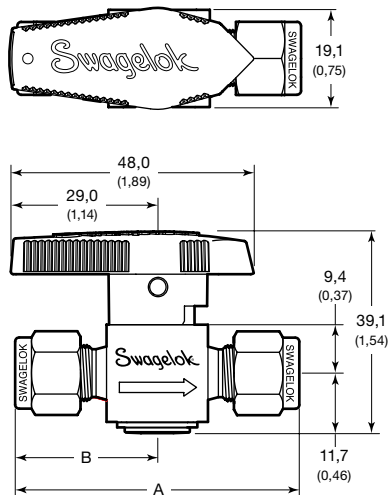
Limpieza y embalaje

Cada válvula de macho cilíndrico Swagelok se limpia y embala según el procedimiento Swagelok de *Limpieza y Embalaje Estándar* (SC-10), [MS-06-62](#).

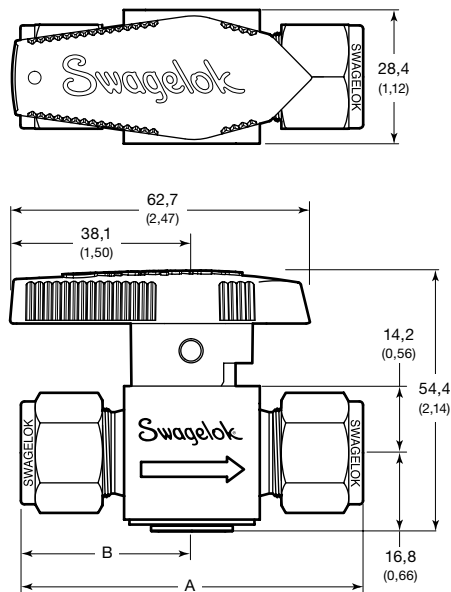
Información de pedido y dimensiones

Las dimensiones, en milímetros (pulgadas), son como referencia únicamente y están sujetas a cambios. Dimensiones mostradas con las tuercas Swagelok apretadas a mano.

Serie P4T



Serie P6T



Conexiones finales		Referencia		Serie	Dimensiones, mm (pulg)		
Entrada / Salida	Tamaño	Acero inoxidable	Latón		Orificio	A	B
Racores Swagelok fraccionales	1/8 pulg	SS-2P4T	B-2P4T	P4T	2,3 (0,093)	50,5 (1,99)	24,9 (0,98)
	1/4 pulg	SS-4P4T	B-4P4T	P4T	4,4 (0,172)	55,1 (2,17)	27,4 (1,08)
	3/8 pulg	SS-6P4T	B-6P4T	P4T	4,4 (0,172)	58,2 (2,29)	29,0 (1,14)
		SS-6P6T	B-6P6T	P6T	7,2 (0,283)	67,6 (2,66)	33,8 (1,33)
1/2 pulg	SS-8P6T	B-8P6T	P6T	7,2 (0,283)	73,2 (2,88)	36,6 (1,44)	
Racores Swagelok métricos	6 mm	SS-6P4T-MM	B-6P4T-MM	P4T	4,4 (0,172)	55,1 (2,17)	27,4 (1,08)
	8 mm	SS-8P6T-MM	B-8P6T-MM	P6T	7,2 (0,283)	67,6 (2,66)	33,0 (1,30)
	10 mm	SS-10P6T-MM	B-10P6T-MM	P6T	7,2 (0,283)	68,1 (2,68)	34,0 (1,34)
	12 mm	SS-12P6T-MM	B-12P6T-MM	P6T	7,2 (0,283)	75,2 (2,96)	36,6 (1,44)
NPT hembra	1/8 pulg	SS-2P4T4	B-2P4T4	P4T	4,4 (0,172)	45,2 (1,78)	22,6 (0,89)
	1/4 pulg	SS-4P4T4	B-4P4T4	P4T	4,4 (0,172)	53,1 (2,09)	26,7 (1,05)
		SS-4P6T4	B-4P6T4	P6T	7,2 (0,283)	60,5 (2,38)	30,2 (1,19)
1/2 pulg	SS-8P6T4	B-8P6T4	P6T	7,2 (0,283)	73,2 (2,88)	36,6 (1,44)	
NPT macho	1/8 pulg	SS-2P4T2	B-2P4T2	P4T	4,4 (0,172)	38,9 (1,53)	19,3 (0,76)
	1/4 pulg	SS-4P4T2	B-4P4T2	P4T	4,4 (0,172)	48,3 (1,90)	24,1 (0,95)
	1/2 pulg	SS-8P6T2	B-8P6T2	P6T	7,2 (0,283)	67,1 (2,64)	33,5 (1,32)
NPT macho/racor Swagelok	1/4 pulg	SS-4P4T1	B-4P4T1	P4T	4,4 (0,172)	51,2 (2,03)	24,1 (0,95)
NPT macho a NPT hembra	1/4 pulg	SS-4P4T5	B-4P4T5	P4T	4,4 (0,172)	50,8 (2,00)	24,1 (0,95)
ISO ^① hembra	1/4 pulg	SS-4P4T4-RT	B-4P4T4-RT	P4T	4,4 (0,172)	56,1 (2,21)	28,2 (1,11)
	1/2 pulg	SS-8P6T4-RT	B-8P6T4-RT	P6T	7,2 (0,283)	79,8 (3,14)	39,9 (1,57)

① Consulte las especificaciones ISO 7/1, BS EN 10226-1, DIN 2999, y JIS B0203.

Opciones

Colores de mandos opcionales

El mando estándar es verde oscuro. Para pedir otro color, añada el indicador del color del mando a la referencia de la válvula.

Ejemplo: SS-2P4T-**BL**

Hay otros colores disponibles; póngase en contacto con su representante autorizado de Swagelok.

Color del mando	Indicador
Negro	-BK
Azul	-BL
Rojo	-RD

Materiales opcionales de las juntas tóricas

La junta tórica estándar es de FKM fluorocarbono recubierto de PTFE. Para pedir otro material, añada el indicador del material de la junta tórica a la referencia de la válvula.

Ejemplo: SS-2P4T-**KZ**

Material de la junta tórica	Indicador
Kalrez®	-KZ
Buna N recubierto de PTFE	-TB
Etileno propileno recubierto de PTFE	-TE
Neopreno recubierto de PTFE	-TN

Materiales opcionales del cuerpo

Algunos modelos de la serie P4T están disponibles con el cuerpo y el macho cilíndrico de otras aleaciones. Para ampliar la información, póngase en contacto con su Representante autorizado de ventas y servicio Swagelok.

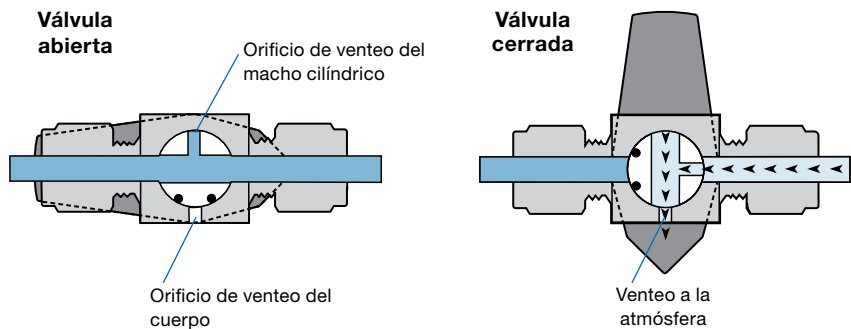
Venteo aguas abajo

Los orificios de venteo del cuerpo y del macho cilíndrico permiten el alivio de la presión a la atmósfera cuando la válvula está cerrada.

- Presión de servicio máxima 10,3 bar (150 psig)
- El mando estándar es rojo de polieterimida

Para pedir las, sustituir la **T** por una **V** en la referencia de la válvula.

Ejemplo: SS-2P4**V**



Mandos metálicos

El pasador del mando puede ser extraído para evitar actuaciones accidentales; en ese caso, para abrir y cerrar la válvula se debe utilizar una llave.

- Aluminio o acero inoxidable serie 300

Para pedirlos, añada **-M1** para acero inoxidable o **-M2** para aluminio a la referencia de la válvula.

Ejemplo: SS-2P4T-**M1**

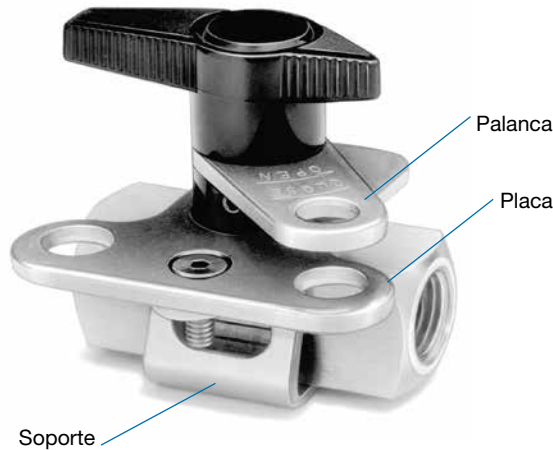


Mandos con bloqueo

Características

La palanca se fija a la placa para bloquear la válvula en la posición abierta o cerrada.

- Se adapta a válvulas de 1/4 pulg (serie P4T) y de 1/2 pulg (serie P6T).
- Cumple con la norma OSHA de bloqueo/rotulado 29 CFR parte 1910.147, *Control de energía peligrosa*.
- Acepta una horquilla de candado de un mínimo de 19 mm (3/4 pulg) de largo y de 6,4 a 9,5 mm (1/4 a 3/8 pulg) de diámetro.



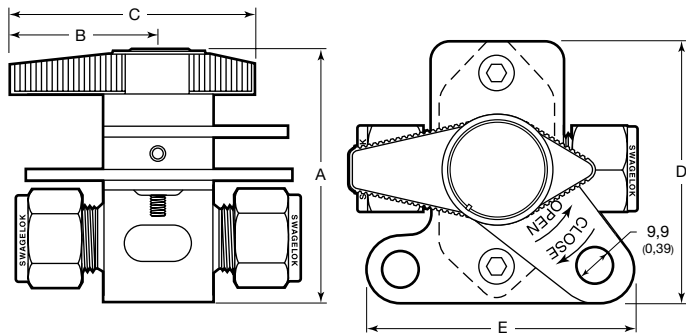
Materiales de construcción

Componente	Grado/Especificación ASTM
Mando, acoplamiento, tapón	Nilón
Inserto del mando	Latón
Palanca	Acero inox. 316/A167
Placa, soporte	Acero inox. 316/A240
Tornillos	Acero inoxidable

Todo el resto de componentes se muestran en **Materiales de construcción**, en la página 2.

Información de pedido y dimensiones

Las dimensiones en milímetros (pulgadas) son como referencia únicamente y están sujetas a cambio.



Serie	Dimensiones, mm (pulg)				
	A	B	C	D	E
P4T	52,9 (2,07)	29,0 (1,14)	47,8 (1,88)	58,9 (2,32)	56,9 (2,24)
P6T	65,3 (2,57)	38,1 (1,50)	63,0 (2,48)	68,6 (2,70)	68,4 (2,69)

Válvulas con mando con bloqueo instalado en fábrica

Para pedir una válvula con mando con bloqueo, añada **-LD** a la referencia de la válvula.

Ejemplo: SS-2P4T-LD

El mando estándar es de color verde. Para pedir un mando de otro color, *añada o inserte* un indicador de color del mando de la tabla de la derecha, ordenando *alfabéticamente* los indicadores del mando con bloqueo y del color del mando.

Color	Indicador
Negro	-BK
Azul	-BL
Rojo	-RD

Ejemplo: SS-2P4T-BK-LD
SS-2P4T-LD-RD

Mandos con bloqueo para instalación en campo

El conjunto incluye el subensamblaje del macho cilíndrico (macho cilíndrico, acoplamiento, mando, pasador, tornillo, tapón y juntas tóricas), palanca de bloqueo, placa de bloqueo, soporte y sus tornillos, anillo elástico e instrucciones.

Seleccione la referencia del conjunto.

Material de la válvula	Referencias de los conjuntos	
	Serie P4T	Serie P6T
Latón	B-5LDK-P4T-GR	B-5LDK-P6T-GR
Acero inoxidable	SS-5LDK-P4T-GR	SS-5LDK-P6T-GR

Para pedir un mando de otro color, sustituya la **GR** de la referencia por el indicador del color del mando.

Ejemplo: B-5LDK-P4T-BK

Montaje en panel

Características

Estas válvulas pueden montarse en paneles de 1,6 a 9,6 mm (1/16 a 3/8 pulg) de espesor. El conjunto de montaje se adapta a:

- Válvulas de macho cilíndrico Swagelok de 1/4 pulg (serie P4T) con conexiones finales mediante racores Swagelok, roscas hembra y roscas macho de hasta 1/8 pulg
- Válvulas Swagelok de 1/2 pulg (serie P6T) con conexiones finales mediante racores Swagelok, roscas hembra y roscas macho de hasta 3/8 pulg



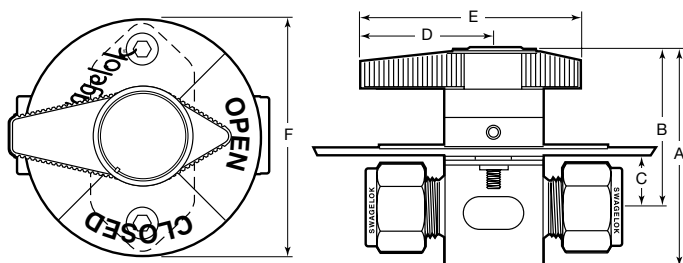
Materiales de construcción

Componente	Grado
Mando, acoplamiento, tapón	Nilón
Inserto del mando	Latón
Conjunto de montaje, tornillos de montaje	Acero inoxidable
Etiqueta indicadora	Polycarbonato

Todo el resto de componentes se muestran en **Materiales de construcción**, en la página 2

Información de pedido y dimensiones

Las dimensiones son como referencia únicamente y están sujetas a cambios.



Serie	Dimensiones, mm (pulg)					
	A	B	C	D	E	F
P4T	49,5 (1,95)	37,1 (1,46)	9,4 (0,37)	29,0 (1,14)	47,8 (1,88)	54,1 (2,13)
P6T	62,3 (2,45)	45,5 (1,79)	14,2 (0,56)	38,1 (1,50)	63,0 (2,48)	69,9 (2,75)

Válvulas para montaje en panel ensambladas en fábrica

Para pedir una válvula de macho cilíndrico con un mando para montaje en panel, añada **-PM** a la referencia de la válvula.

Ejemplo: SS-2P4T-PM

El mando estándar es de color verde. Para pedir un mando de otro color, *añada o inserte* un indicador de color del mando de la tabla de la derecha, ordenando *alfabéticamente* los indicadores del conjunto de montaje en panel y del color del mando.

Color	Indicador
Negro	-BK
Azul	-BL
Rojo	-RD

Ejemplo: SS-2P4T-BK-PM
SS-2P4T-PM-RD

Conjuntos de montaje en panel para instalación en campo

Los conjuntos contienen el subensamblaje del macho cilíndrico (macho cilíndrico, acoplamiento, mando, pasador, tornillo, tapón y juntas tóricas), conjunto de montaje y tornillos, anillo elástico, etiqueta indicadora, plantilla con orificios de montaje e instrucciones.

Seleccione la referencia del conjunto.

Material de la válvula	Referencias del conjunto	
	Serie P4T	Serie P6T
Latón	B-5PMK-P4T-GR	B-5PMK-P6T-GR
Acero inoxidable	SS-5PMK-P4T-GR	SS-5PMK-P6T-GR

Para pedir un mando de otro color, sustituya la **GR** de la referencia por un indicador del color del mando.

Ejemplo: B-5PMK-P4T-BK

⚠ ADVERTENCIA: No mezcle ni intercambie productos o componentes Swagelok no regulados por normativas de diseño industrial, incluyendo las conexiones finales de los racores Swagelok, con los de otros fabricantes.

Swagelok—TM Swagelok Company
Kalrez—TM DuPont
PH 15-7 Mo—TM AK Steel Corp.
© 2007–2022 Swagelok Company
MS-01-59ES, Rev1, Abril de 2022