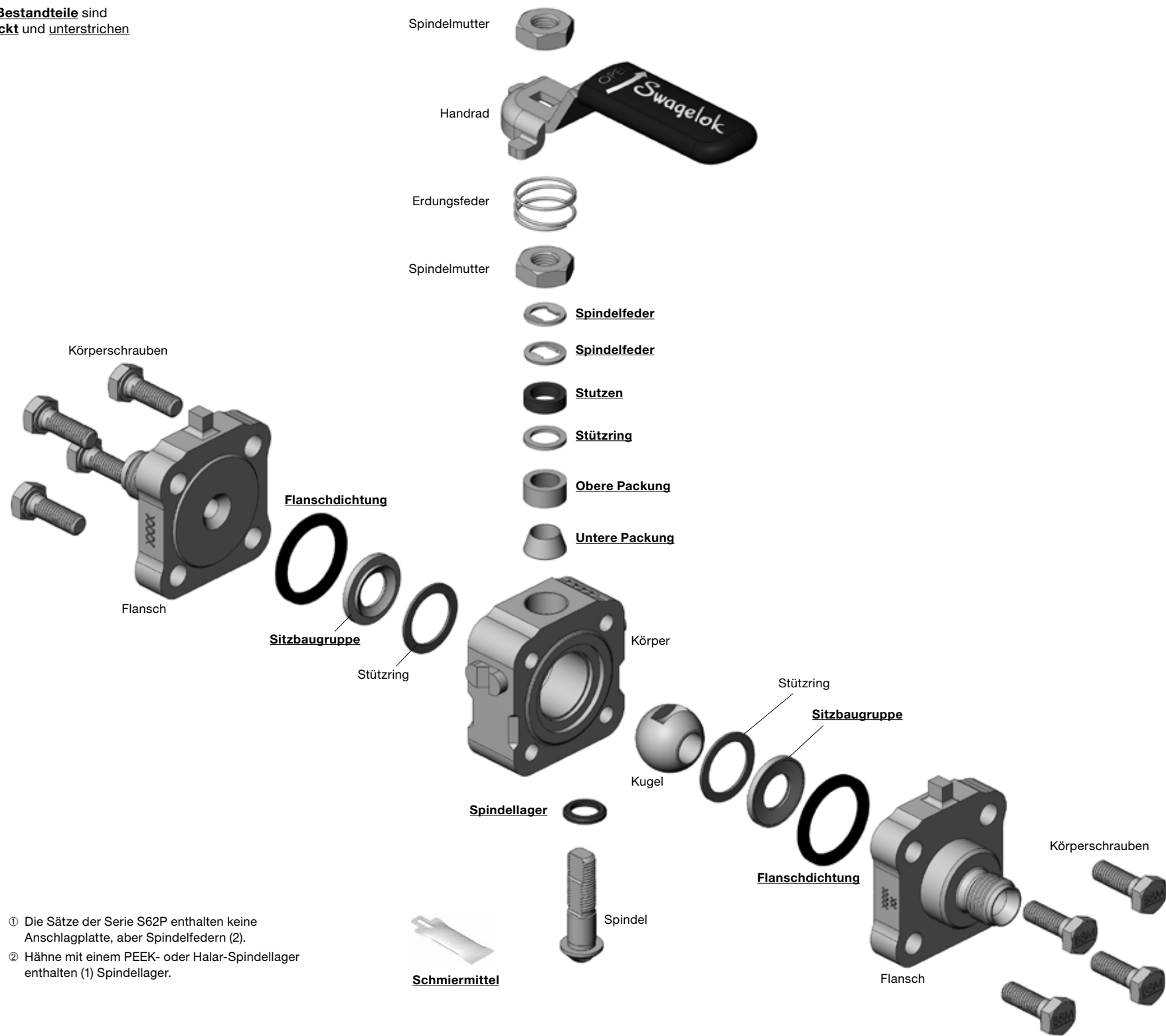


Die Satz-Bestandteile sind fettgedruckt und unterstrichen



- ① Die Sätze der Serie S62P enthalten keine Anschlagplatte, aber Spindelfedern (2).
- ② Hähne mit einem PEEK- oder Halar-Spindellager enthalten (1) Spindellager.

Benötigte Werkzeuge

Teil	Werkzeug	Größe
Spindelmutter	Maulschlüsselaufsatz für Drehmomentschlüssel	7/16
Spindelmutter	Maulschlüssel	7/16
Körperschraube	Steckschlüssel für Sechskant	5/16
Körperschraube	Steckschlüssel für Sechskant	5/16
Spindelmutter	Drehmomentschlüssel	Für 67,8 N-m (600 in. lb.)
Körperschraube	Drehmomentschlüssel	Für 67,8 N-m (600 in. lb.)

Drehmomenttabelle für Körperschraube

Hahnserie	Drehmomentwert N-m (in.-lb.)					
	1. Durchgang	2. Durchgang	3. Durchgang	4. Durchgang	5. Durchgang	6. Durchgang
S62P	0,57 (5,0)	1,1 (10)	2,3 (20)	4,5 (40)	4,5 (40)	—
S63P	1,1 (10)	2,3 (20)	4,5 (40)	11,3 (100)	17,0 (150)	17,0 (150)
S65P	2,8 (25)	5,7 (50)	11,3 (100)	33,9 (300)	33,9 (300)	—
S67P	4,0 (35)	8,5 (75)	17,0 (150)	45,2 (400)	45,2 (400)	—
S68P	4,5 (40)	11,3 (100)	22,6 (200)	67,8 (600)	67,8 (600)	—

Details zur Teileschmierung

Teile	Schmiermittel
Spindellager	MS-LT-WL8-1
Mittelkörper (Packungsbohrungsbereich)	
Untere Packung	
Obere Packung	
Sitzbaugruppe	MS-LT-WL7
Flanschdichtung (für S63P, S67P und S68P)	
Körperschraube	MS-LT-NNS-1

Wartungsanleitung für Kugelähne der Serie S60P für Dampfbetrieb

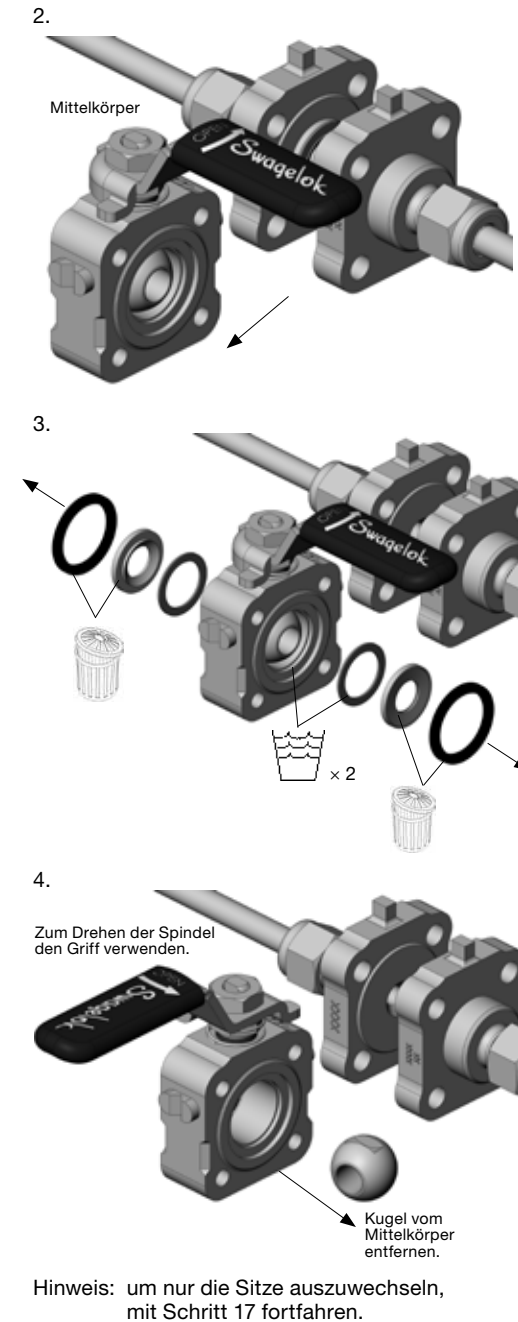
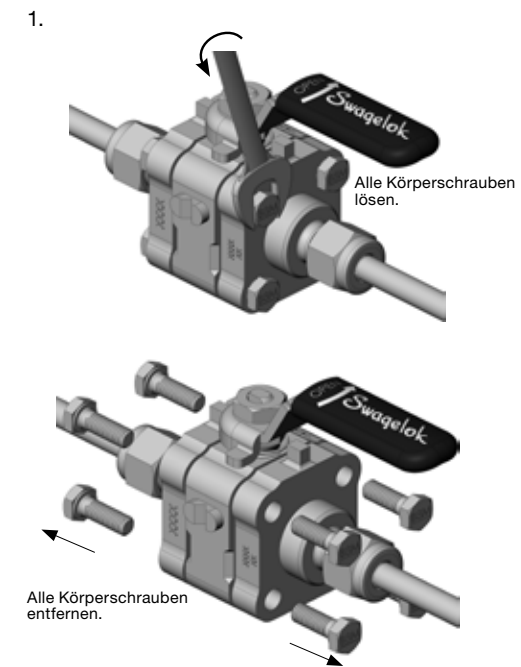
⚠️ WARNUNG
Vor der Wartung eines installierten Ventils, müssen Sie

- das System druckentlasten
- das Ventil betätigen

⚠️ WARNUNG
Im Ventil und im System können sich Medienreste befinden.

⚠️ VORSICHT
Flanschdichtungen ERST KURZ vor der Verwendung aus der Verpackung entnehmen.

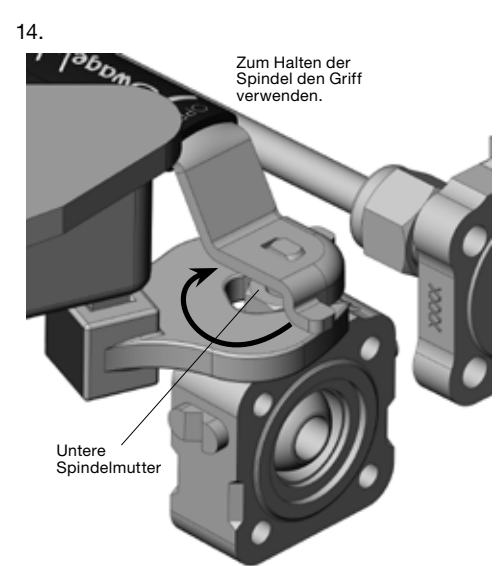
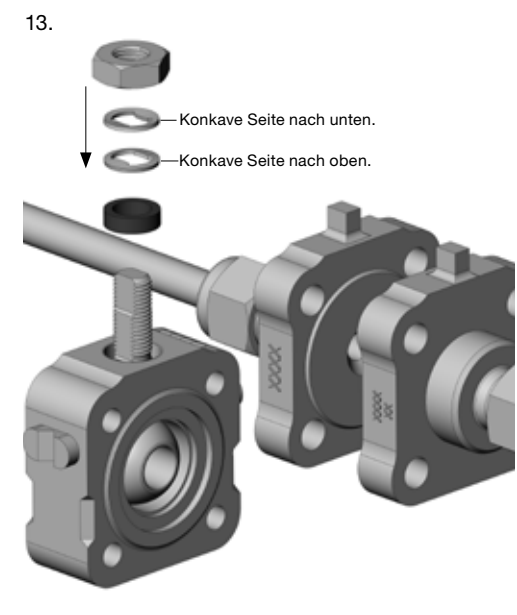
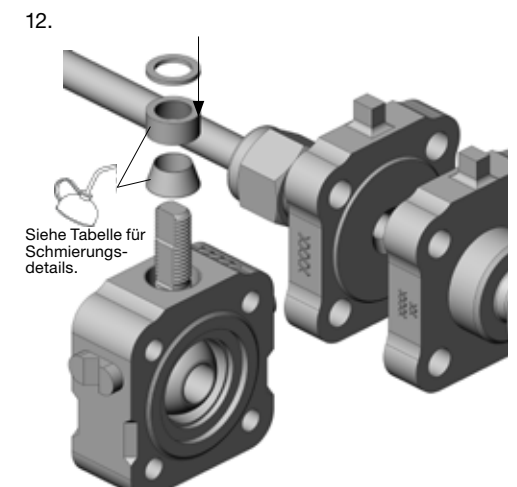
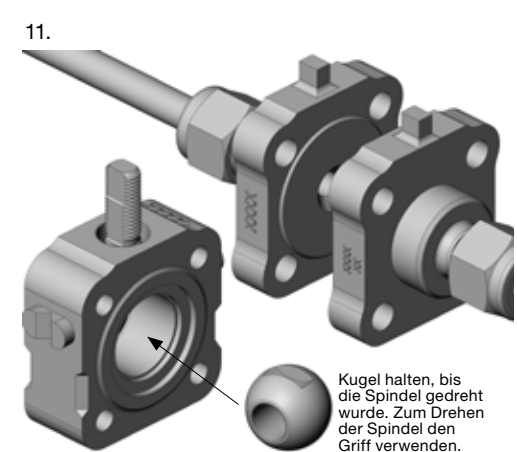
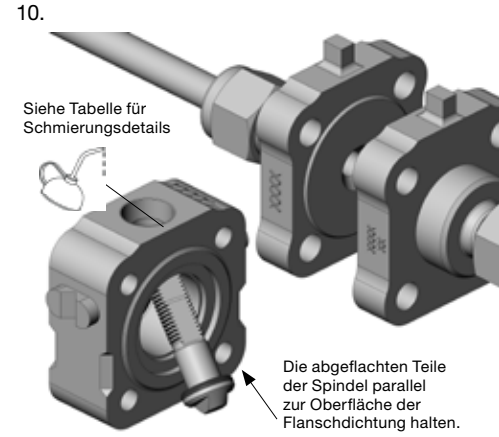
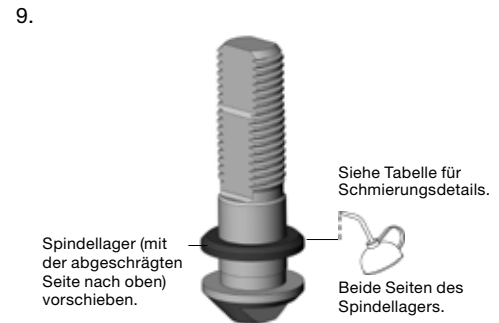
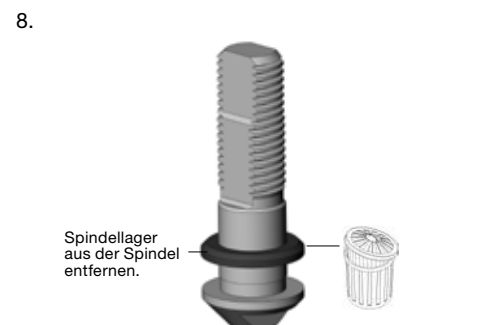
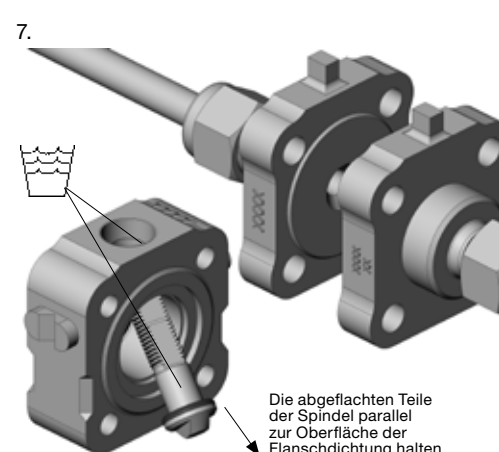
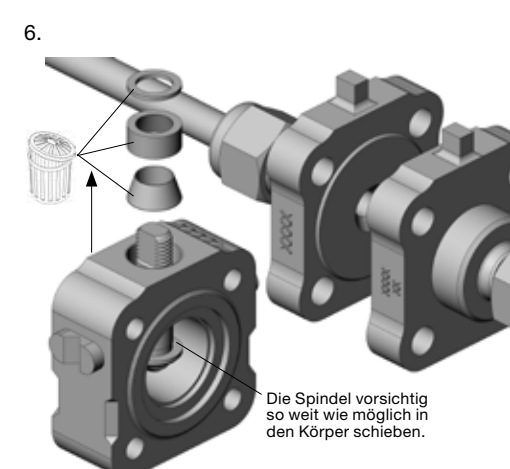
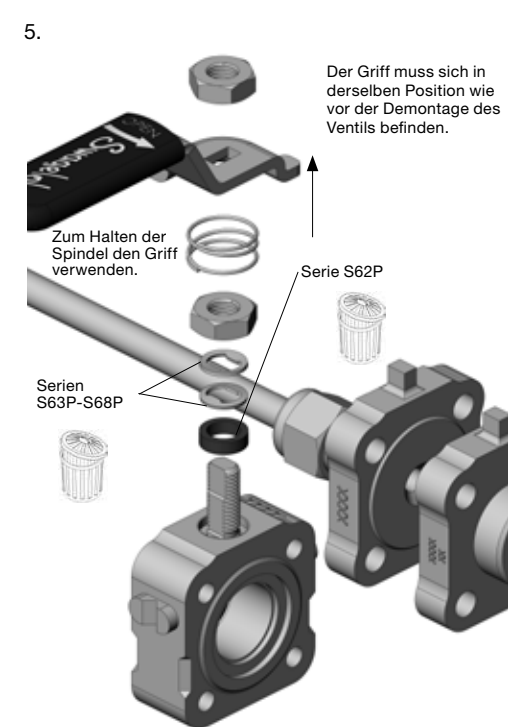
Hinweis: Siehe Explosionszeichnung und halten Sie sich an die Wartungsanleitung.



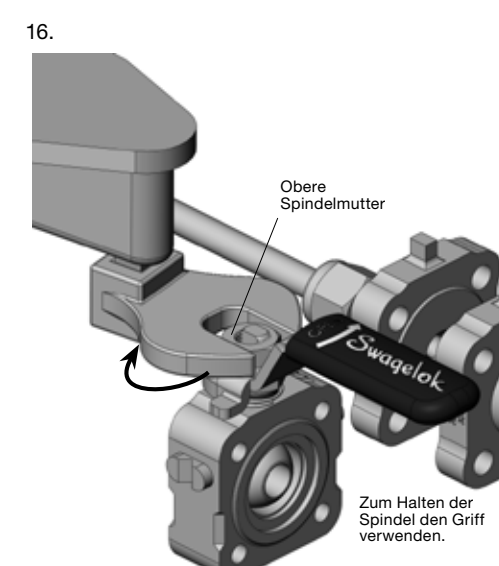
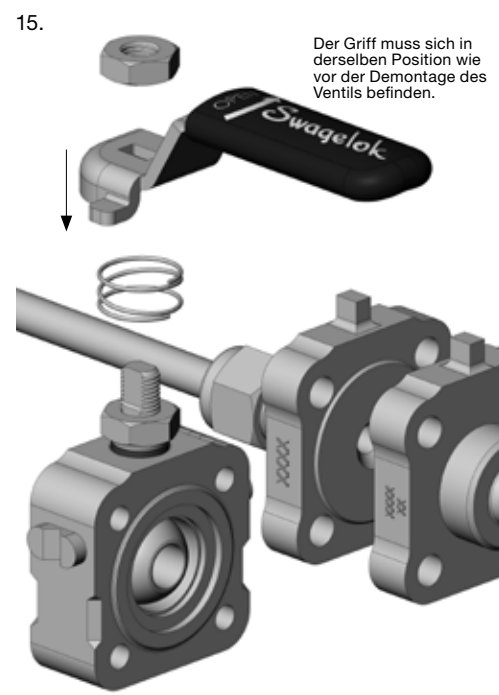
www.swagelok.de

Swagelok

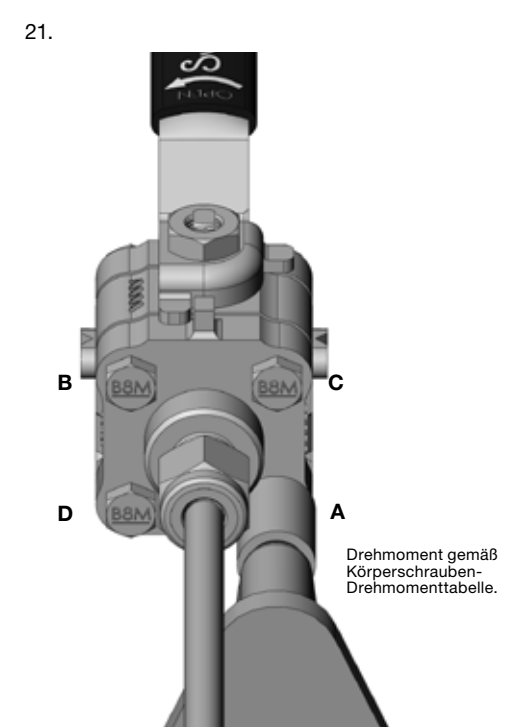
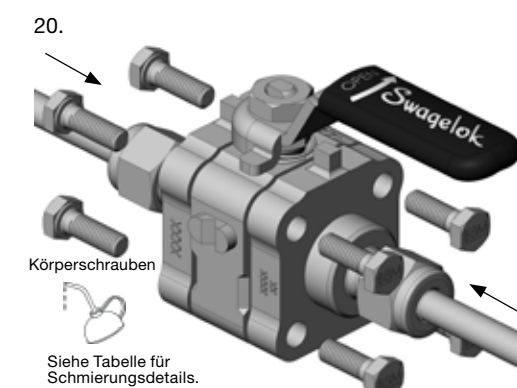
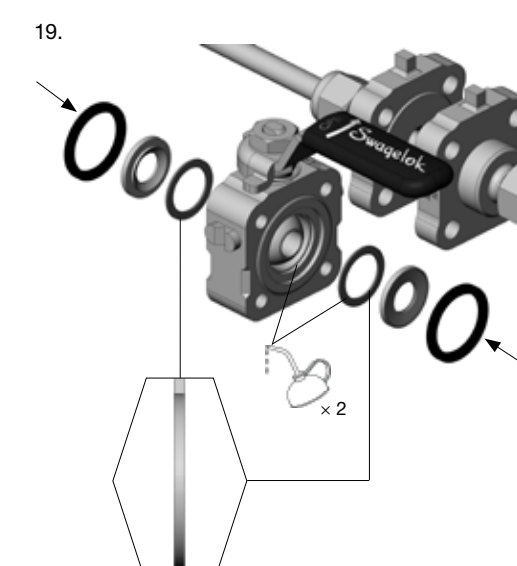
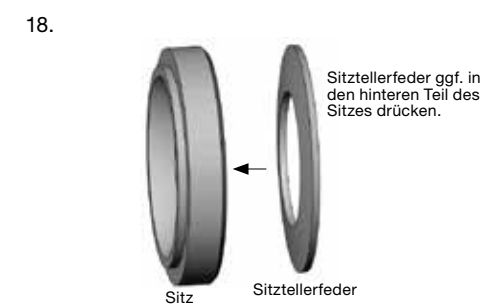
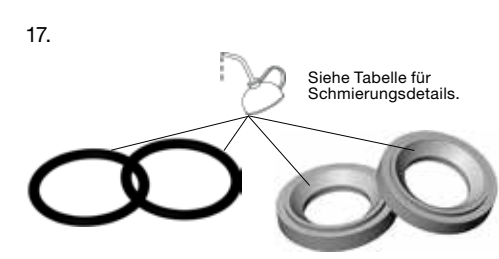
Swagelok—TM Swagelok Company
©1988—2017 Swagelok Company
May 2017, Rev L
MS-INS-S60-1 DE



Hahnserie	S62P	S63P	S65P	S67P	S68P
Drehmoment wert in.-lb (N-m)	2,8 (25)	5,7 (50)	11,3 (100)	17,0 (150)	17,0 (150)



Hahnserie	S62P	S63P	S65P	S67P	S68P
Drehmoment wert in.-lb (N-m)	2,8 (25)	5,7 (50)	11,3 (100)	17,0 (150)	17,0 (150)



22. Das Produkt vor der Wiedermontage ins System überprüfen.