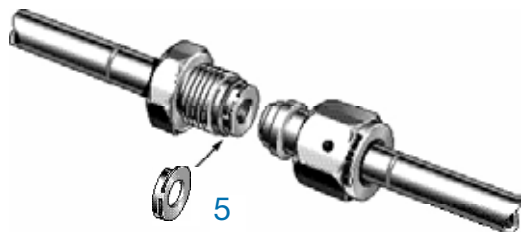
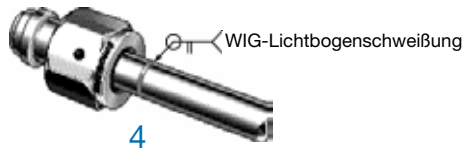
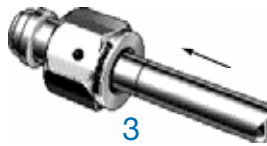
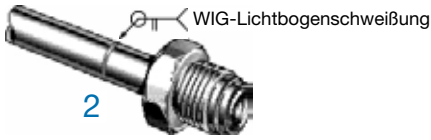
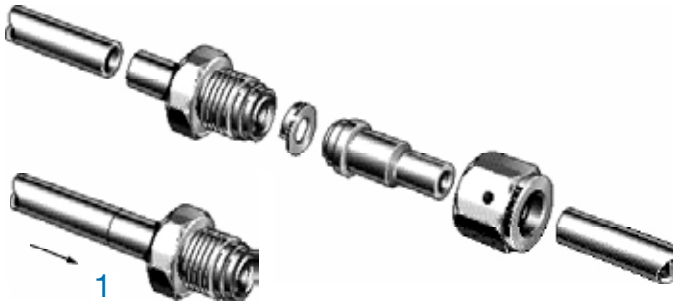
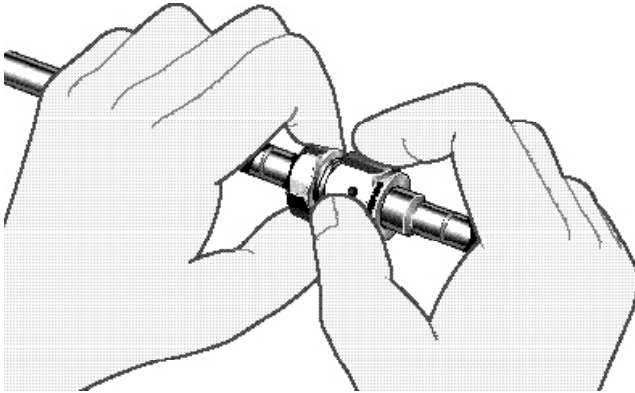
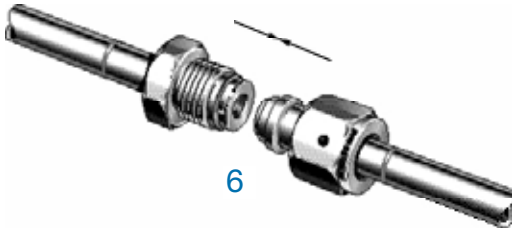


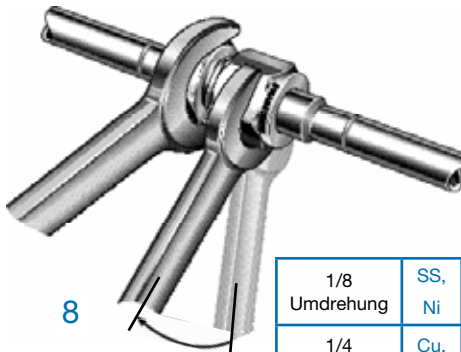
# Swagelok® VCR® Fitting Montageanleitung



# Swagelok® VCR® Fitting Montageanleitung



7 Fingerfest anziehen



1/8 Umdrehung	SS, Ni	
1/4 Umdrehung	Cu, Al	