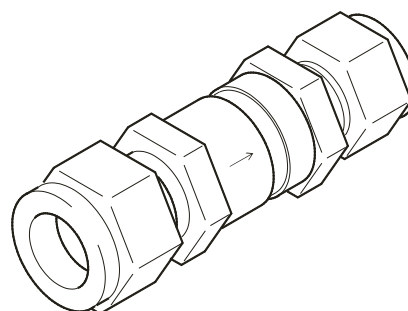


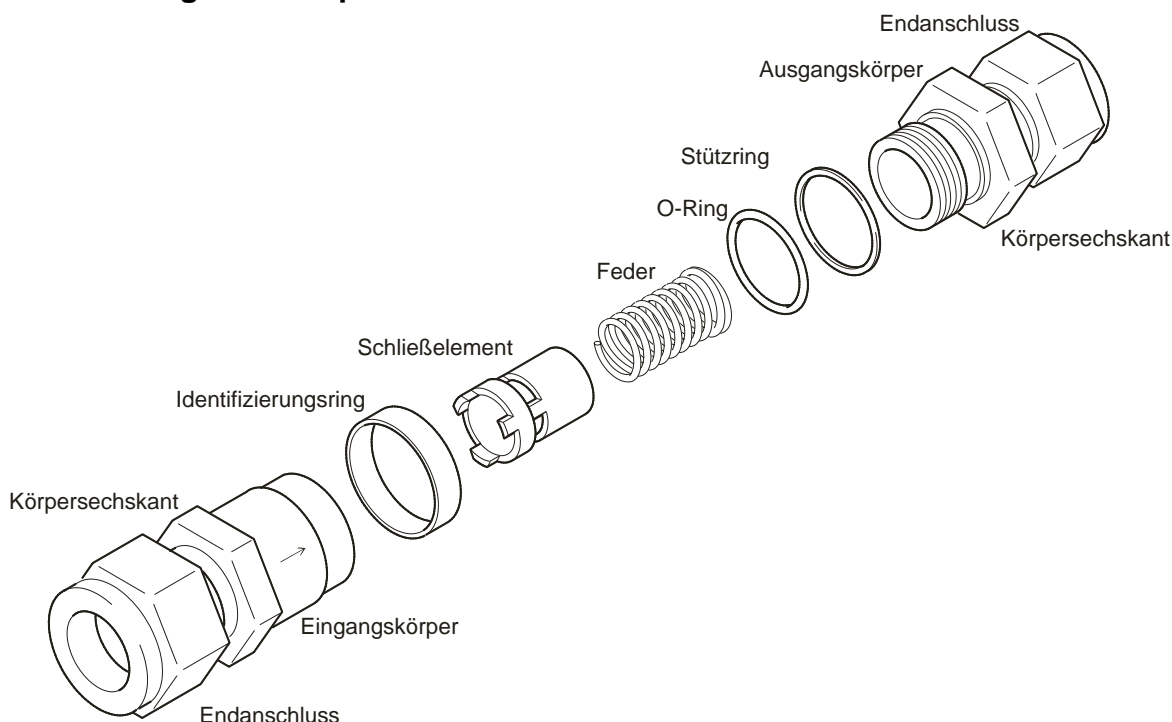
Inhalt

- Identifizierung der Komponenten 1
- Benötigte Werkzeuge 2
- Installation 2
- Prüfung 2
- Ersatzteihinhalt 3
- Wartung 3
- Fehlersuche 6




Ventil ist mit Swagelok®-Rohrverschraubungsendanschlüssen dargestellt. Diese Anleitung gilt auch für Ventile der Serie XS mit Rohrgewindeenden sowie mit VCR®-und VCO®-Anschlüssen mit stirnseitiger Abdichtung.

Identifizierung der Komponenten



Definitionen

Dieses Dokument benutzt Hinweise und Symbole, um sicherheitsrelevante Informationen hervorzuheben. Vor Beginn der Wartungsarbeiten bitte die nachstehenden Definitionen lesen.

 Dieses Symbol zeigt allgemeine Vorsichtshinweise an.

Vorsicht: Zeigt eine potentielle Gefahrensituation an. Wird außerdem verwendet, um auf unsichere Handlungsweisen hinzuweisen.

Hinweis: Betriebshinweis, der sich direkt oder indirekt auf die Sicherheit von Personen oder den Schutz von Eigentum bezieht.



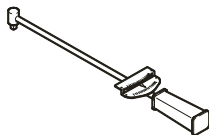
Benötigte Werkzeuge

Die Werkzeuggröße ist abhängig von der Nenngröße und der Art der Endanschlüsse. Siehe nachstehende Tabelle.

Nenngröße des Endanschlusses	Werkzeuggröße und Anzahl		
	Schraubenschlüssel		Innensechskant
	Für Körpersechskant Anzahl (2)	Für Endanschluss Anzahl (1)	Für Körpersechskant Anzahl (1)
1/8 Zoll	11/16 Zoll	7/16 Zoll	11/16 Zoll
1/4 Zoll		9/16 Zoll	
6 mm		14 mm	
3/8 Zoll	1 Zoll	11/16 Zoll	1 Zoll
1/2 Zoll		7/8 Zoll	
1/2 Zoll FNPT	1 1/16 Zoll	1 1/16 Zoll	1 1/16 Zoll
1/2 Zoll. BSP/ISO		1 1/16 Zoll	
8 mm	1 Zoll	16 mm	1 Zoll
12 mm		22 mm	

Sonstige Werkzeuge

Drehmomentschlüssel für Drehmomente bis 22,6 N·m (230 cm·kg, 200 in·lb.)



Vorsicht:
Vor Wartungsarbeiten an installierten Ventilen müssen

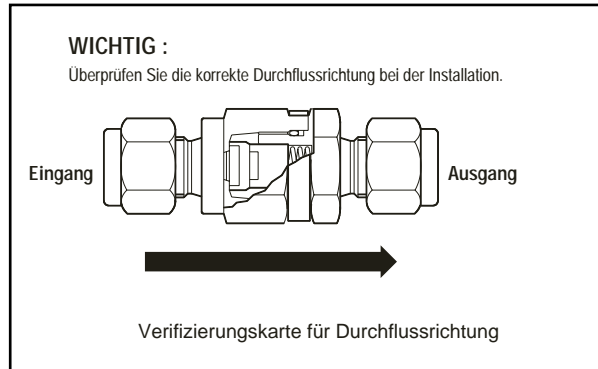
- das System druckentlastet und
- das Ventil durchgespült werden.

Installation

1. Pfeil für die Durchflussrichtung auf dem Rohrbruchsicherungsventil beachten und das Ventil in der korrekten Orientierung installieren.



Die mit dem Ventil gelieferte Karte zur Verifizierung der Durchflussrichtung zeigt die korrekte Durchflussrichtung an.

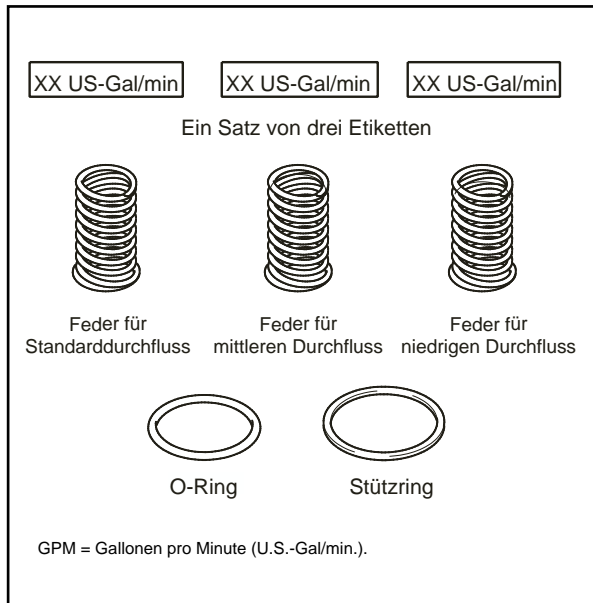


2. Bei Ventilen mit Swagelok-Rohrverschraubungen sowie VCO®- oder VCR®-Anschlüssen die jeweiligen Einbauanleitungen befolgen.
3. Bei Ventilen mit Gewinde für dickwandige Rohre oder mit zylindrischem Gewinde industrieübliche Verfahren anwenden.

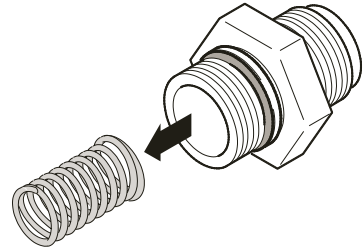
Prüfung

1. Normalen Durchfluss einstellen. Maximale Strömungsschwankungen erzeugen. Das Ventil muss in beiden Fällen offen bleiben.
2. Systemleitung entlüften, um einen Bruch zu simulieren. Ventil muss betätigt, d.h. geschlossen werden.
 - Wenn das Ventil geschlossen wird, auf Schritt 3 vorgehen.
 - Wenn das Ventil nicht geschlossen wird, die Feder durch eine Feder für niedrigeren Durchfluss ersetzen. Die Prüfung wiederholen.
3. Führen Sie eine Rücksetzprüfung durch, indem das System entlüftet wird, um das Ventil zu betätigen. Schließen Sie das vor- oder nachgelagerte Ventil, um das Ventil rückzusetzen. Das Ventil muss sich öffnen und einen normalen Durchfluss gestatten.
4. Ventil prüfen, um sicherzustellen, dass keine Leckage an die Atmosphäre stattfindet.

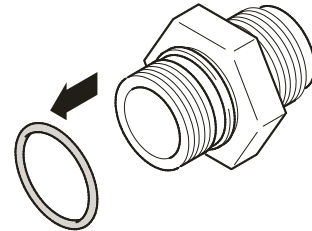
Ersatzteilinhalt



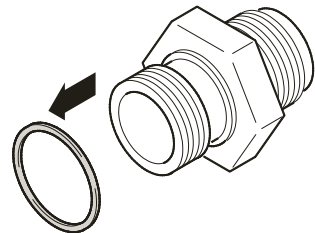
4. Feder entfernen.



5. O-Ring entfernen.



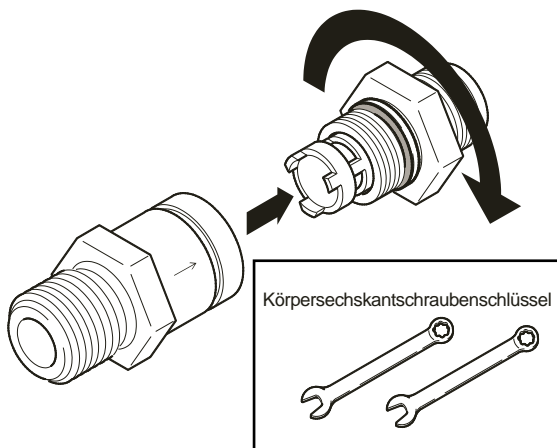
6. Stützring entfernen.



Wartung

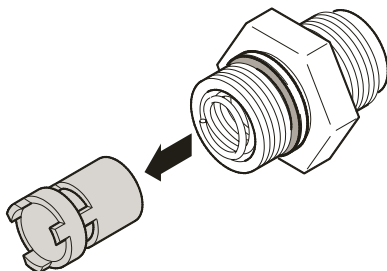
Zerlegung

1. Rohrbruchsicherungsventil vom System entfernen.
2. Eingangskörper und Ausgangskörper voneinander trennen.



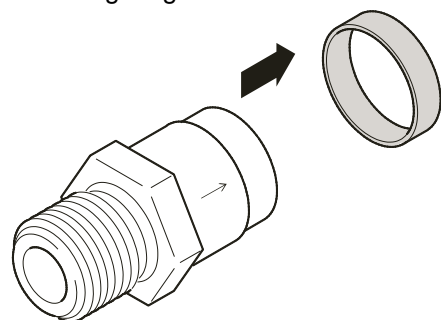
Ausgangskörper

3. Schließelement entfernen..



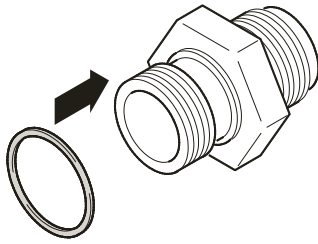
Eingangskörper

7. Identifizierungsring entfernen.



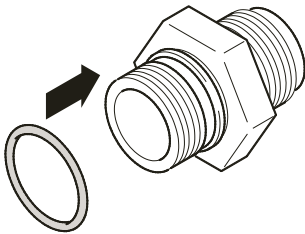
Zusammenbau Ausgangskörper

1. Stützring auf den Ausgangskörper anbringen.



2. O-Ring mit einem geeigneten Schmiermittel einfetten.

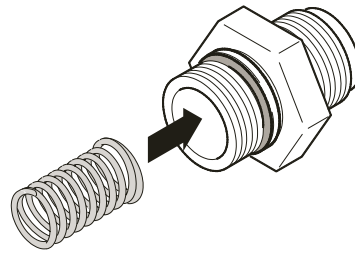
3. O-Ring über das Gewinde und gegen den Stützring schieben.



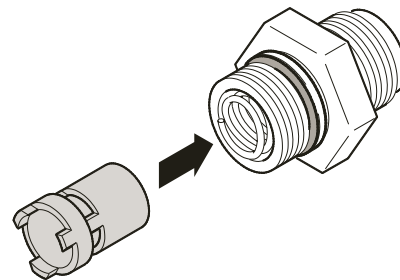
4. Wählen Sie aus der nachstehenden Tabelle die geeignete Austauschfeder.

Nenngröße des Endan- schlusses	Feder		
	Nenndurchfluss, U.S.-Gal/min (l/min)		
	Standard- durchfluss	Mittlerer Durchfluss	Niedriger Durchfluss
6 mm 1/8 Zoll 1/4 Zoll	XS4	XS4-3	XS4-1
	18,9 (5)	11,3 (3)	3,7 (1)
8 mm 3/8 Zoll	XS6	XS6-6	XS6-3
	34,0 (9)	22,7 (6)	11,3 (3)
12 mm 1/2 Zoll	XS8	XS8-6	XS8-3
	44,2 (13)	22,7 (6)	11,3 (3)

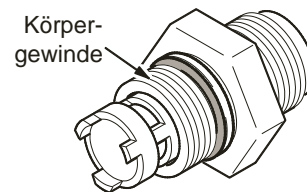
5. Feder mit dem großen Ende nach vorne in den Ventilkörper einsetzen.



6. Schließelement auf die Feder setzen.

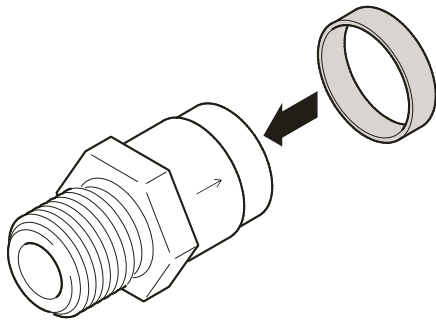


7. Gewinde des Körpers mit einem geeigneten Schmiermittel einfetten.

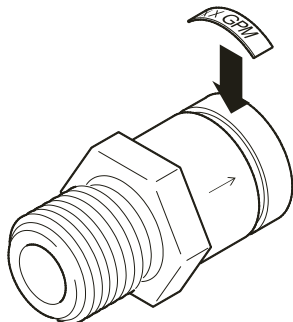


Eingangskörper

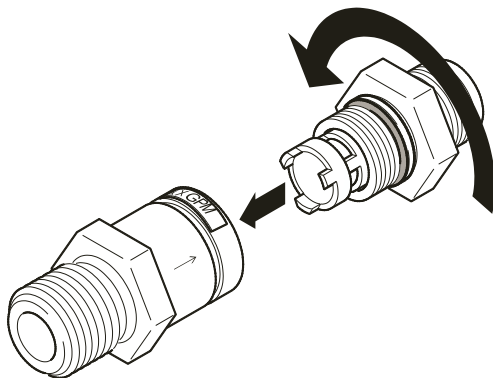
8. Identifizierungsring auf den Körper anbringen.



9. Das dem Auslösepunkt für die Austauschfeder entsprechende Etikett wählen. Etikett auf den Identifizierungsring anbringen.



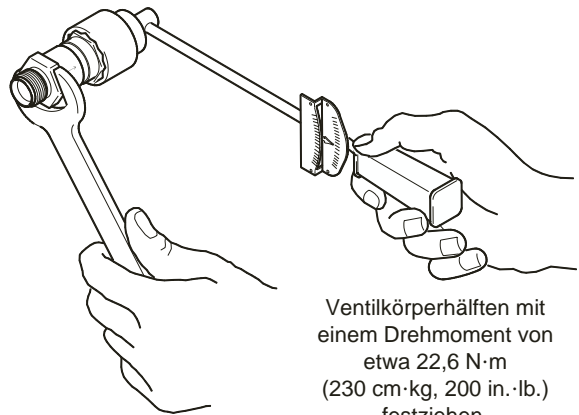
10. Ausgangskörper und Eingangskörper zusammenschrauben.



Hinweis:
O-Ring und Stützring während des Zusammenbaus nicht zwischen Ausgangskörper und Eingangskörper einklemmen.

Der O-Ring muss fest in den Eingangskörper passen.

11. Ventilkörper festziehen.

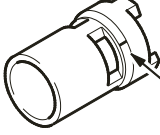


Ventilkörperhälften mit einem Drehmoment von etwa 22,6 N·m (230 cm·kg, 200 in·lb.) festziehen.



12. Siehe Abschnitte **Installation** und **Prüfung**.

Fehlersuche

Symptom	Mögliche Ursachen	Abhilfemaßnahmen
Ventil wird bei normalem Betrieb ausgelöst.	Durchflussschwankungen höher als erwartet.	Ein kleineres Ventil probeweise einsetzen. Eine Feder mit niedrigerem Auslösebereich probeweise einsetzen.
Ventil wird bei normalem Durchfluss ausgelöst, nachdem es eine Weile in Betrieb war.	Öffnungen des Schließelements sind verstopft.	Schließelement reinigen oder austauschen. Ventil regelmäßig durch- oder ausblasen. Regelmäßig nach einem vorbeugenden Wartungsplan reinigen.
Ventil wird bei hohem Durchfluss nicht ausgelöst.	Ventil ist zu groß.	Ein kleineres Ventil probeweise einsetzen. Eine Feder mit niedrigerem Auslösebereich probeweise einsetzen.
	Niedriger Systemdruck.	Der Systemdruck muss höher sein als der Auslösedruck (Schließdruck). Eine Feder mit niedrigerem Auslösebereich probeweise einsetzen.
	Schließelement hängt.	Die Teile sind verschmutzt. Teile gründlich reinigen. Beschädigte Teile erneuern. Regelmäßige Wartung durchführen. Die Teile sind korrodiert. Korrodierte Teile erneuern. Ein kompatibles Material wählen.
Ventil wird nicht von selbst rückgesetzt.	Bypass des Schließelements ist verstopft. 	Die Teile sind verschmutzt. Teile gründlich reinigen. Beschädigte Teile erneuern. Regelmäßige Wartung durchführen. Die Teile sind korrodiert. Korrodierte Teile erneuern. Ein kompatibles Material wählen.

Sichere Produktauswahl

Für eine sichere, störungsfreie Funktion muss bei der Produktauswahl die gesamte Systemauslegung berücksichtigt werden. Der Systemausleger und der Anwender sind für die Funktion der Produkte, ihre Materialverträglichkeit, angemessene Nenndaten, die ordnungsgemäße Installation sowie die korrekte Handhabung und Instandhaltung verantwortlich.

Vorsicht: Die hier genannten Teile nicht zusammen mit Teilen anderer Hersteller verwenden oder gegen diese austauschen.