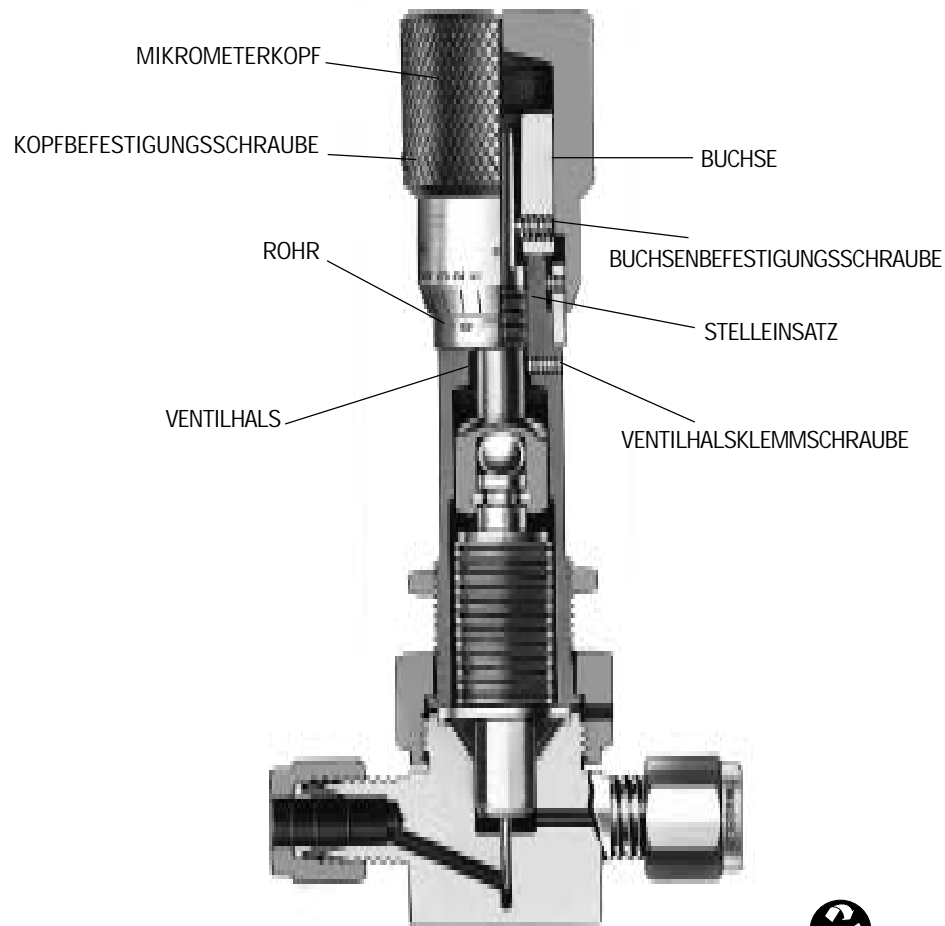


# FALTENBALGGEDICHTETES DOSIERVENTIL DER BM-SERIE



Swagelok

www.swagelok.de

## Einstellung des Anschlags

1. **Klemmschraube des Ventilhalses** mit 1/16-Zoll-Sechskantschlüssel lösen.
2. **Befestigungsschraube des Kopfes** mit 1/8-Zoll-Sechskantschlüssel lösen und **Kopf** abnehmen.
3. **Befestigungsschraube der Buchse** mit 1/8-Zoll-Sechskantschlüssel lösen und **Buchse** entfernen.
4. **Stelleinsatz** von Hand auf die gewünschte Position des minimalen Durchflusses drehen.  
Bitte beachten: Das Ventil ist **nicht** zum Einsatz als Absperrorgan bestimmt. Der Versuch, das Ventil als Absperrorgan oder bei sehr niedrigem Durchfluss zu verwenden, kann zu Schäden des Ventils und der Spindel führen.
5. **Stelleinsatz** ruhig halten und **Buchse** wie gezeigt auf den **Stelleinsatz** schieben.
6. Wenn die **Buchse** am oberen Ende des **Ventilhalses** aufliegt, sicherstellen, dass die **Befestigungsschraube der Buchse** auf das **flache Teil** auf dem **Stelleinsatz** ausgerichtet ist. **Befestigungsschraube der Buchse** mit 1/8-Zoll-Sechskantschlüssel festziehen.
7. **Mikrometerkopf** über die **Buchse** schieben und Nullmarkierung des **Kopfes** auf die Nullmarkierung des **Rohrs** ausrichten.
8. **Befestigungsschraube des Kopfes** zur Arretierung mit 1/8-Zoll-Sechskantschlüssel festziehen.
9. Durchflussgeschwindigkeit mit der neuen Anschlageneinstellung überprüfen. Um weitere Einstellungen vorzunehmen, Schritte 2 bis 9 wiederholen.
10. Falls gewünscht, **Klemmschraube des Ventilhalses** mit 1/16-Zoll-Sechskantschlüssel festziehen, um die Durchflusseinstellung beizubehalten.

Swagelok — TM Swagelok Company

© 2001 Swagelok Company

MS-CRD-0009G4

Rev. B