

Gasfilter



Serie FC

- Koaleszenz- oder Partikelfiltrierung
- Entwickelt für On-Line Prozessanalysegeräte
- Einfacher Elementaustausch
- 6 mm, 1/8 Zoll und 1/4 Zoll Endanschlüsse

Merkmale

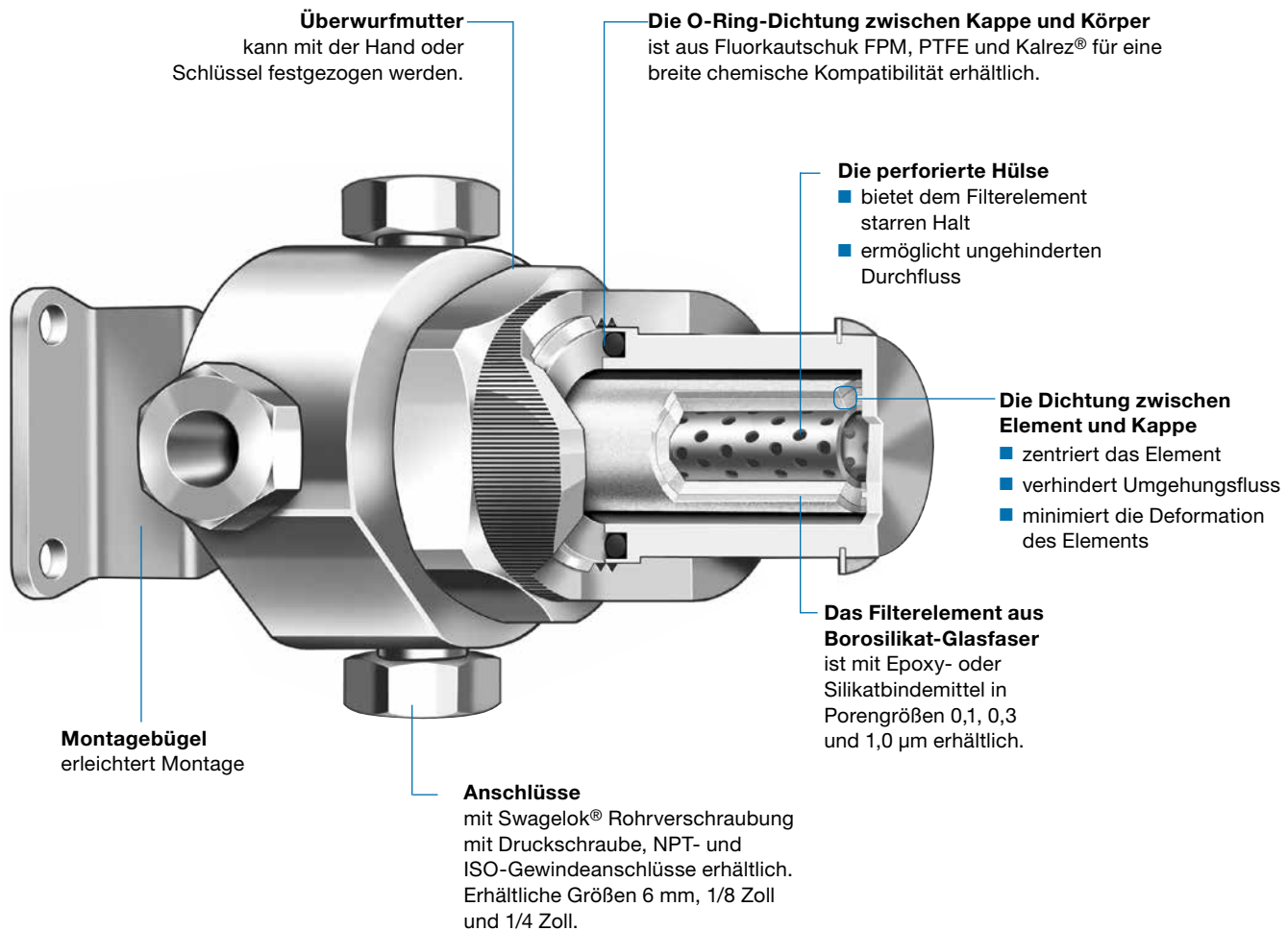
- Die horizontale Anbringung erfordert weniger Platz auf der Schalttafel.
- Durch den Entleerungsanschluss am Körper muss keine Leitung beim Austauschen der Elemente getrennt werden.
- Edelstahlkonstruktion verbessert die Systemreinheit.

Partikeleffizienz

99,99 % (alle Elemente)

Internes Volumen

19,7 cm³ (1,2 Zoll³)



Werkstoffe

Bauteil	Werkstoffgüte/ ASTM-Spezifikation
<i>Körper, Kappe</i>	<i>Edelstahl 316/A479</i>
Überwurfmutter	Edelstahl 316/A479
O-Ring	Fluorkautschuk FPM
<i>Filterelement</i>	<i>Borosilikat-Glasfaser mit Epoxy- oder Silikatbindemittel</i>
<i>Hülse</i>	<i>Edelstahl 316/A240</i>
Sicherungsring, Montagebügel	Edelstahl 316/A240
Schraube für Montagebügel (2)	Edelstahl 316

Medienberührte Bauteile sind *kursiv* dargestellt.

Druck- und Temperaturraten

Die Angaben basieren auf einer auf 5 N·m (45 in.·lb) festgezogenen Überwurfmutter. Mit Epoxybindemittel beträgt die Maximaltemperatur 121°C (250°F). Mit Silikatbindemittel beträgt die Maximaltemperatur 204°C (400°F).

O-Ringe aus Fluorkautschuk FPM sind Standard, für optionale O-Ring-Werkstoffe siehe **Optionen**, Seite 929.

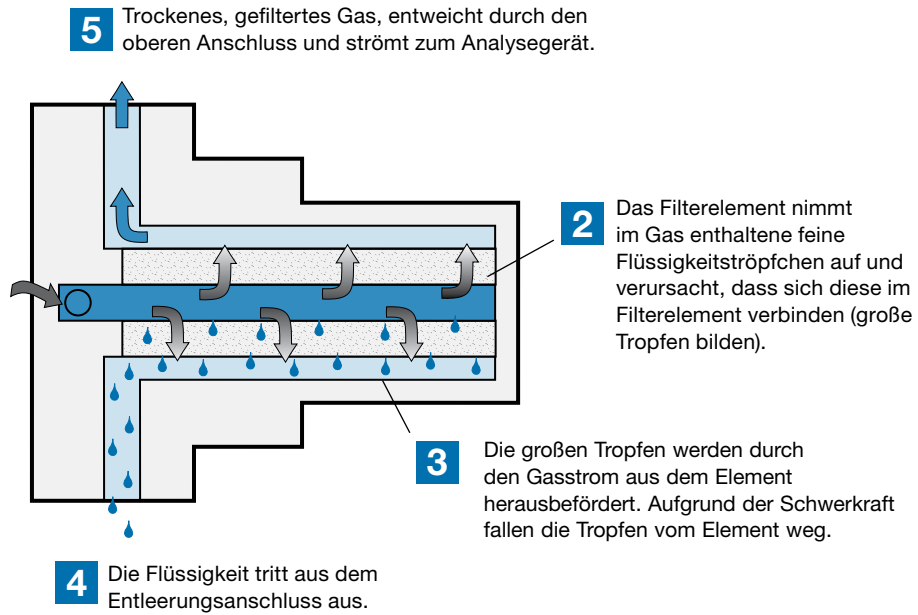
Werkstoff	Edelstahl 316
Temperatur °C (°F)	Arbeitsdruck bar (psig)
-17 (0) bis 37 (100)	68,9 (1000)
65 (150)	65,7 (955)
93 (200)	63,0 (915)
121 (250)	59,9 (870)
148 (300)	56,8 (825)
176 (350)	54,7 (795)
204 (400)	52,3 (760)

Betrieb

Koaleszenzfiltrierung

Die Ausrichtung des Filtergehäuses ist für den richtigen Einsatz **entscheidend**. Der **Entleerungsanschluss** muss nach **unten** zeigen.

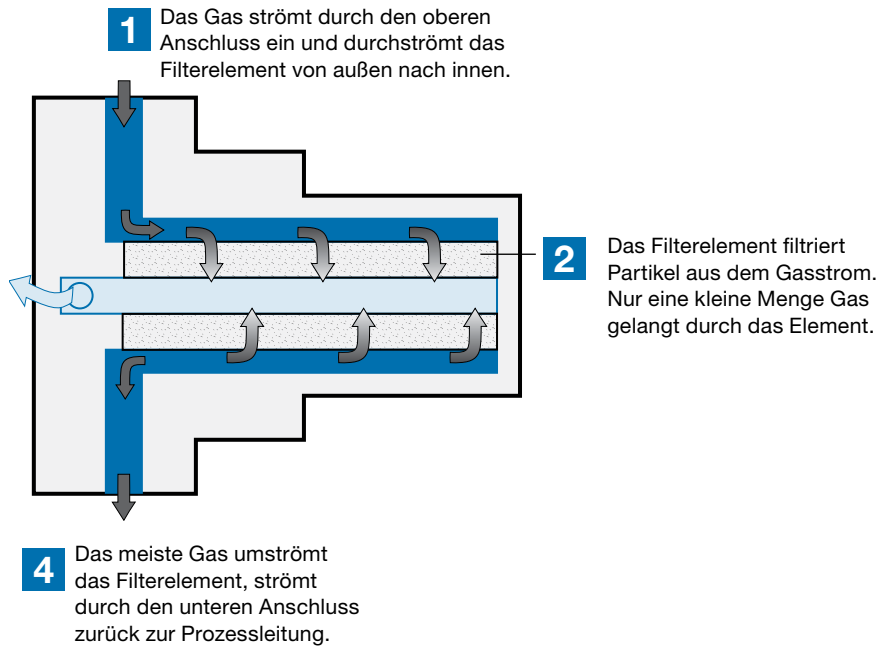
1 Das Gas strömt ein durch den seitlichen Anschluss und durchströmt das Filterelement von innen nach außen.



Partikelfiltrierung

Die Ausrichtung des Filtergehäuses ist für den richtigen Einsatz **nicht entscheidend**.

3 Das gefilterte Gas strömt durch den seitlichen Anschluss zum Prozessanalysegerät.



Luftflussdaten bei 20°C (70°F)

0,13 bar (2 psi) Differenzdruck

Porengröße µm	Eingangsdruck, bar (psig)							
	0,34 (5)	0,68 (10)	1,3 (20)	2,7 (40)	6,8 (100)	17,2 (250)	34,4 (500)	68,9 (1000)
	Luftdurchfluss, std L/min (std ft ³ /min)							
0,1, 0,3	48 (1,7)	53 (1,9)	70 (2,5)	96 (3,4)	160 (6,0)	280 (10)	420 (15)	700 (25)
1,0	79 (2,8)	90 (3,2)	100 (3,8)	130 (4,8)	200 (7,3)	—	—	—

Reinigung und Verpackung

Alle Swagelok Filter der Serie FC werden gemäß Swagelok *Standardreinigung und Verpackung (SC-10)* (MS-06-62DE), Seite 1136 gereinigt.

DRUCKREGLER
FILTER

Bestellinformationen und Abmessungen

Wählen Sie eine Filter-Bestellnummer und eine Element-Bestellnummer.

Endanschlüsse		Filter-Bestellnummer
Typ	Größe	
Swagelok Verschraubung mit Druckschraube	1/4 Zoll	SS-FCB
	6 mm	SS-FCC
NPT-Innengewinde	1/8 Zoll	SS-FCD
	1/4 Zoll	SS-FCE
ISO-Innengewinde, kegelig ^①	1/4 Zoll	SS-FCG

① Siehe Spezifikationen ISO7/1, BS EN 10226-1, DIN 2999 und JIS B0203.

Element-Nennporengröße µm	Filterierung	Element-Bestellnummer
0,1	Partikel	GE-15K-FC-01
0,3	Koaleszenz und Partikel	GE-15K-FC-03
1,0	Partikel	GE-15K-FC-10
Silikat-Bindemittel		
0,1	Partikel	GS-15K-FC-01

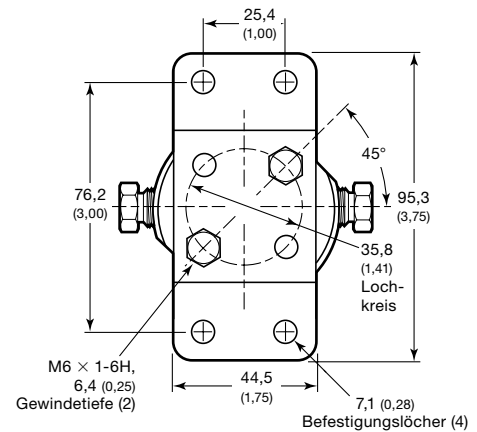
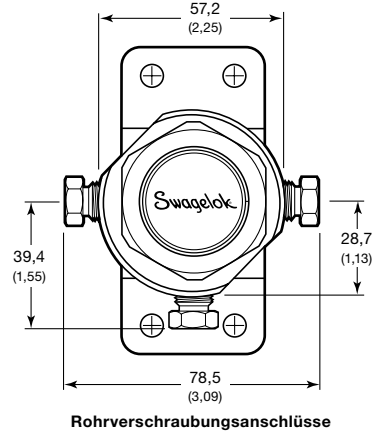
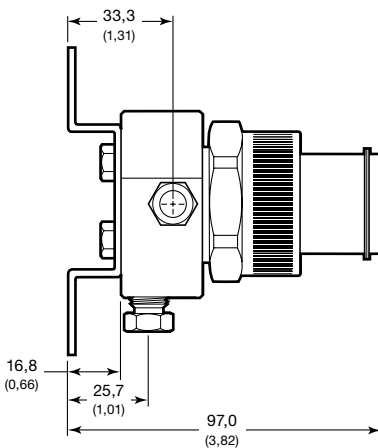
Die Abmessungen, Millimeter (Zoll), dienen nur als Referenz und können sich ändern.

Seitenansicht

Draufsicht

NPT- und Keg. ISO-Anschlüsse

Unterseite



Optionen

Spezialreinigung und -verpackung (SC-11)

Zum Bestellen von Filter der Serie FC mit optionaler Reinigung und Verpackung gemäß Swagelok *Spezialreinigung und -verpackung (SC-11)* (MS-06-63DE), Seite 1137 zur Erfüllung von Produktreinheitsanforderung gemäß ASTM G93 Stufe C, **-SC11** an die Filter-Bestellnummer anhängen.

Beispiel: SS-FCB-**SC11**

Sauerstoffanwendung

Für weitere Informationen über das Gefahrenpotential und die Risiken von Sauerstoff angereicherten Systemen finden Sie im technischen Bericht *Sicherheit in Sauerstoffsyste*men (MS-06-13DE), Seite 1146.

O-Ring-Werkstoffe

Fluorkautschuk FPM ist der Standardwerkstoff. PTFE und Kalrez sind erhältlich.

Zum Bestellen eines Filters der serie FC mit optionalem O-Ring, eine Kennung an die Bestellnummer anhängen.

Beispiel: SS-FCB-**KZ**

O-Ring-Sätze

Eine Bestellnummer für den Satz auswählen.

O-Ring-Werkstoff	Temperatur °C (°F)	Kennung	Satz-Bestellnummer
Fluorkautschuk FPM	-17 bis 204 (0 bis 400)	—	VT-9K-FC
Kalrez	0 bis 176 (32 bis 350)	-KZ	KZ-9K-FC
PTFE	-17 bis 204 (0 bis 400)	-TR	T-9K-FC

Vorsicht: Verwenden Sie niemals Kombinationen aus Teilen anderer Hersteller, und tauschen Sie keine Teile gegen Teile anderer Hersteller aus.

Über dieses Dokument

Vielen Dank für das Herunterladen dieses elektronischen Kataloges. Es ist ein Kapitel eines größeren gedruckten Buches –dem Swagelok Produkt Katalog. Elektronische Dateien wie diese werden aktualisiert wenn neue oder überarbeitete Informationen verfügbar sind und können so aktueller als die gedruckte Version sein.

Die Swagelok Company ist ein wichtiger Entwickler und Hersteller von Fluidsystemlösungen, die Produkte, Bauteile und Dienstleistungen für die Forschung, Instrumentierung sowie die Industriezweige Biopharmazie, Öl- und Gasgewinnung, Petrochemie, alternative Kraftstoffe und Halbleiter umfassen. Mit seinen Werken für Produktion, Forschung, Service und Vertrieb unterstützt Swagelok ein weltweites Netzwerk von über 200 autorisierten Vertriebs- und Servicezentren in 57 Ländern.

Auf der Swagelok Website können Sie Ihre autorisierte Swagelok Vertriebsniederlassung finden. Dort erhalten Sie Antworten auf Ihre Fragen bezüglich Produkteigenschaften, technischen Daten, Bestellnummern und allen weiteren Produktinformationen. Auf dieser Seite erfahren Sie auch mehr über den weiten Bereich der Serviceleistungen, die Sie exklusiv bei den Swagelok Vertriebs- und Servicecentern erhalten können.

Sichere Produktauswahl:

Bei der Auswahl von Produkten muss das gesamte Systemdesign berücksichtigt werden, um eine sichere, störungsfreie Funktion zu gewährleisten. Der Systemdesigner und der Benutzer sind für Funktion, Materialverträglichkeit, entsprechende Leistungsdaten und Einsatzgrenzen sowie für die vorschriftsmäßige Handhabung, den Betrieb und die Wartung verantwortlich.

Garantieinformationen

Swagelok Produkte fallen unter die eingeschränkte Swagelok Nutzungsdauergarantie. Für eine Kopie besuchen Sie bitte die Swagelok Website oder kontaktieren Sie Ihre autorisierte Swagelok Vertretung.

Swagelok, Ferrule-Pak, Goop, Hinging-Colleting, IGC, Kenmac, Micro-Fit, Nupro, Silver Goop, Snoop, SWAK, VCO, VCR, Ultra-Torr, Whitey—TM Swagelok Company
Atlas—TM Asahi Glass Co., Ltd.
ASCO, El-O-Matic—TM Emerson
AutoCAD—TM Autodesk, Inc.
CSA—TM Canadian Standards Association
CR-288—TM Jetaion Solutions, Inc.
Dyneon, TFM—TM Dyneon
Elgiloy—TM Elgiloy Limited Partnership
FM—TM FM Global
Grafoil—TM GrafTech International Holdings, Inc.
Kalrez, Krytox, Viton—TM DuPont
MAC—TM MAC Valves, Inc.
Membralox—TM Pall Corporation
Microsoft, Windows—TM Microsoft Corp.
PH 15-7 Mo, 17-7 PH—TM AK Steel Corp
picofast—Hans Turck KG
Pillar—TM Nippon Pillar Packing Company, Ltd.
Rapid Tap—TM Relton Corporation
Raychem—Tyco Electronics Corp.
SAF 2507—TM Sandvik AB
Simriz—TM Freudenberg-NOK
SolidWorks—TM SolidWorks Corporation
Torlon—TM Amoco Performance Products, Inc.
Torx—TM Textron, Inc.
UL—Underwriters Laboratories, Inc.
Xylan—TM Whitford Corporation