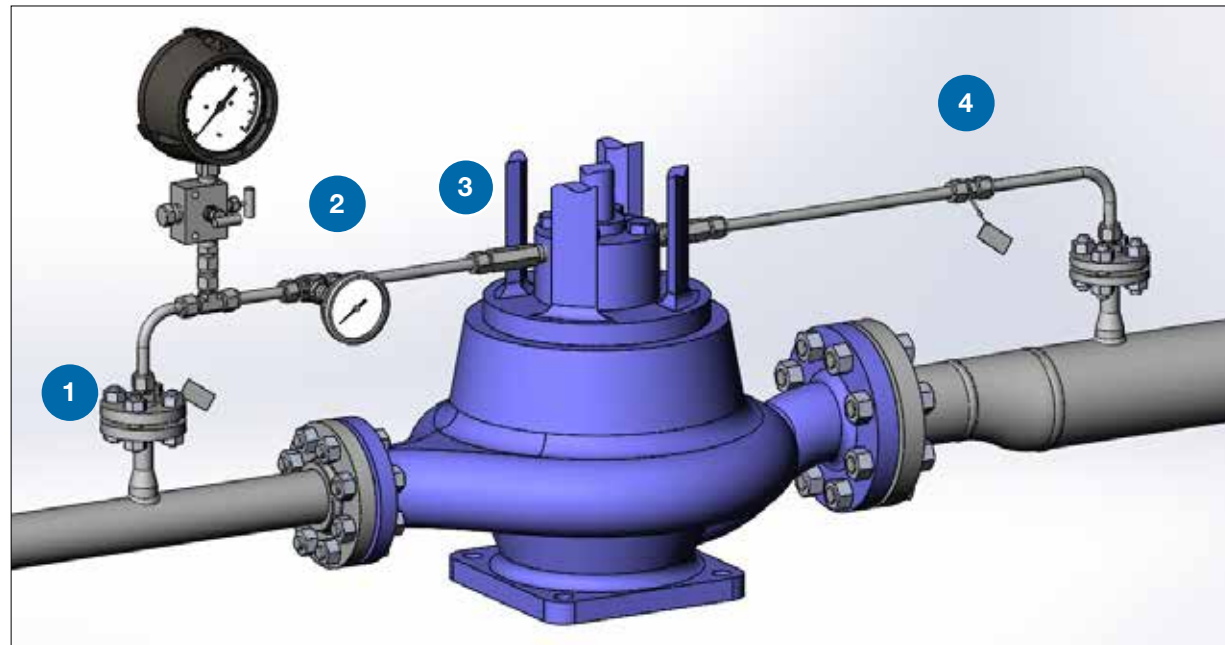


# Weniger Leckagepunkte. Einfachere Wartung.

## Swagelok Seal-Flush-Plan-Bauteile

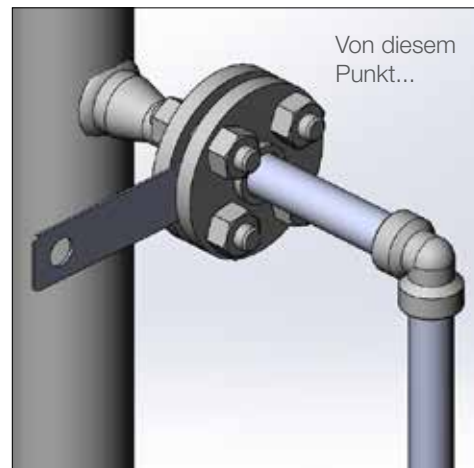
Swagelok-Seal-Flush Plan-Bauteile helfen Ihnen dabei, dass drehende Maschinen effizient laufen und weniger Ausfallzeiten und Leckagen haben. Unser Bauteile für 2 Zoll und darunter ersetzen die traditionellen Gewinde- und geschweißten -Rohrverbindungen durch gebogene Rohre, Rohrverschraubungen und andere hochqualitative Teile<sup>1</sup>, wie die hier gezeigten Bauteile. Kundenspezifische Konfigurationen und wichtige Ersatzteile erhalten Sie von Ihrem Swagelok Vertriebs- und Servicezentrum vor Ort.

<sup>1</sup>API 682, 4. Ausgabe unterstützt die Verwendung von Rohren für mechanische Dichtungssysteme.



Verbessern Sie Ihre Verbindungen.

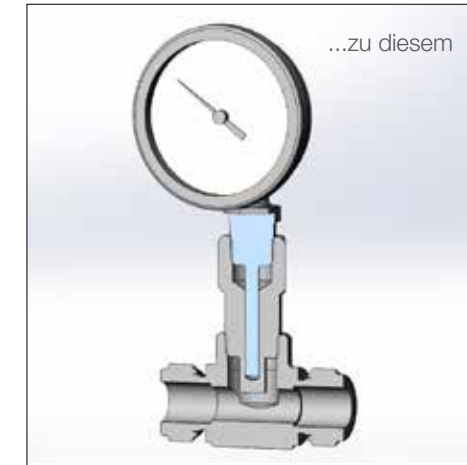
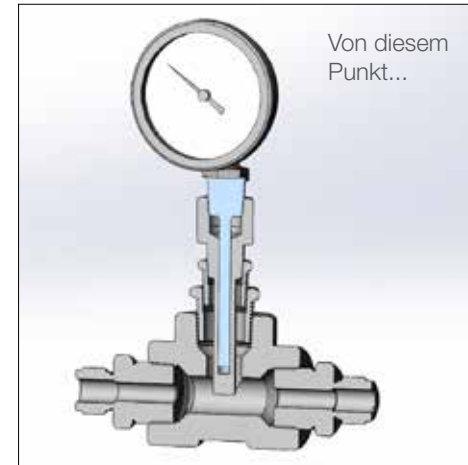
### 1 Integrierter Öffnungs-Flanschadapter



Ersetzt Gewinde- oder geschweißte Flanschsysteme durch einen einteiligen Flanschadapter mit einer integrierten Öffnung.



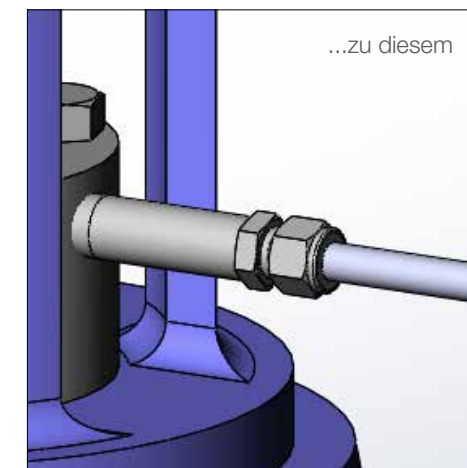
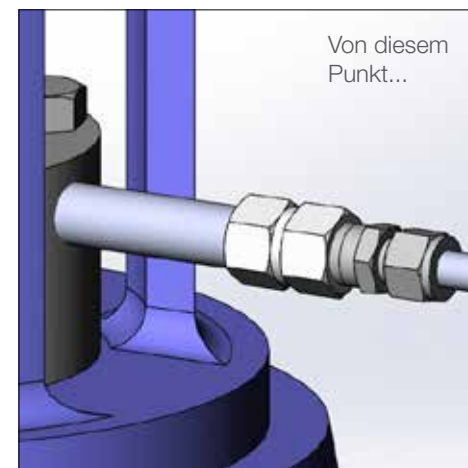
### 2 Schutzrohr-T-Stücke



Reduzierung von Gewindeanschlüssen und Überwachung der Temperatur mit integrierten Schutzrohren, die zur einfachen Montage in Rohrverschraubungs-T-Stücke geschweißt sind.



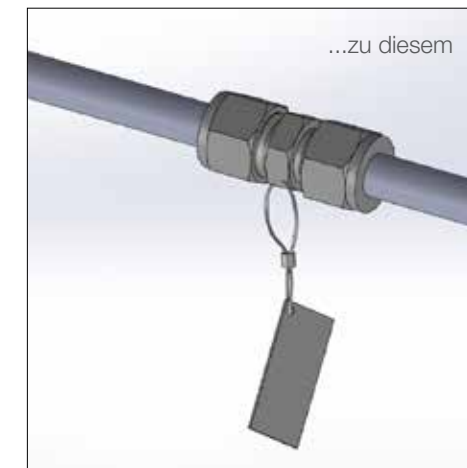
### 3 Verlängerte Verschraubung



Eliminiert Gewinderohre und potenzielle Leckagepunkte mithilfe einer einzigen Verschraubung. Erhältlich in Längen von 4 und 6 Zoll, damit Sie die Abdeckung umgehen und direkt vom Stutzen zur Leitung in einem Stück gelangen.



### 4 Öffnungsverbindung

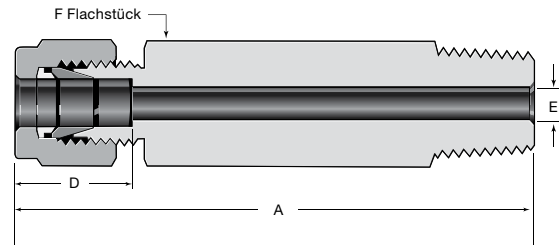


Sie können mithilfe einer Öffnungsverbindung mühelos eine Öffnung zu einem Spülsystem hinzufügen. Die Verschraubung macht die Verschweißung großer Flanschsysteme unnötig. Bezeichnet zur visuellen Erkennung.



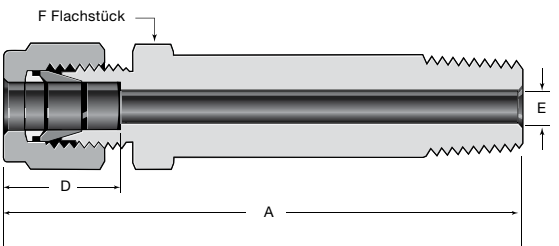
**Erfahren Sie mehr. Kontaktieren Sie Ihr Vertriebs- und Servicezentrum vor Ort noch heute.**

**Verlängerte Verschraubung Sechskantschaft**



Rohr-AD	NPT-Größe	Bestellnummer	Abmessungen				Druckrate
			A	D	E	F	
<b>Abmessungen, Zoll (mm)</b>							<b>psig (bar)</b>
3/8	3/8	SS-600-1-6-50553	4,00 (102)	0,66 (16,8)	0,28 (7,1)	11/16	7500 (516)
		SS-600-1-6-49485	6,00 (152)				
1/2	1/2	SS-810-1-8-50553	4,00 (102)	0,90 (22,9)	0,41 (10,4)	7/8	6700 (461)
		SS-810-1-8-49485	6,00 (152)				
3/4	1/2	SS-1210-1-8-50553	4,00 (102)	0,96 (24,4)	0,63 (16,0)	1 1/16	5800 (399)
		SS-1210-1-8-49485	6,00 (152)				
	3/4	SS-1210-1-12-50553	4,00 (102)				
		SS-1210-1-12-49485	6,00 (152)				
<b>Abmessungen, mm (Zoll)</b>							<b>bar (psig)</b>
12	1/2	SS-12MO-1-8-50553	102 (4,00)	22,8 (0,90)	9,5 (0,37)	22	470 (6821)
		SS-12MO-1-8-49485	152 (6,00)				

**Verlängerte Verschraubung Gefräster Schaft**

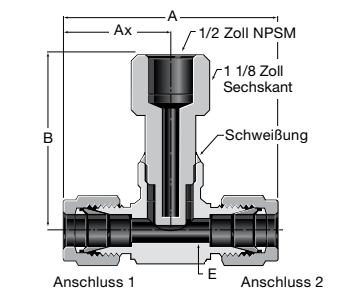
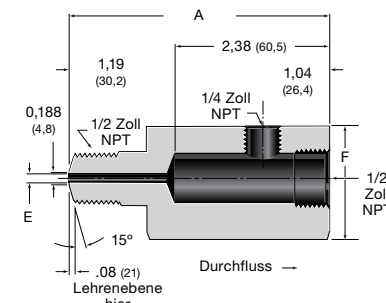
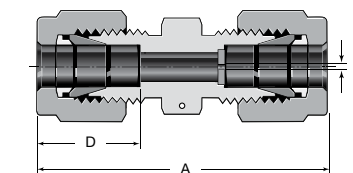
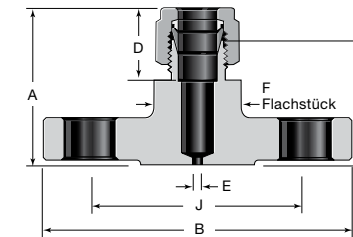


Rohr-AD	NPT-Größe	Bestellnummer	Abmessungen				Druckrate
			A	D	E	F	
<b>Abmessungen, Zoll (mm)</b>							<b>psig (bar)</b>
3/8	3/8	SS-600-1-6-52166	4,00 (102)	0,66 (16,8)	0,28 (7,1)	11/16	7500 (516)
		SS-600-1-6-52167	6,00 (152)				
		SS-810-1-6-52166	4,00 (102)				
1/2	1/2	SS-810-1-8-52166	4,00 (102)	0,90 (22,9)	0,41 (10,4)	7/8	6700 (461)
		SS-810-1-8-52167	6,00 (152)				
		SS-1210-1-8-52166	4,00 (102)				
3/4	1/2	SS-1210-1-8-52166	4,00 (102)	0,96 (24,4)	0,63 (16,0)	1 1/16	5800 (399)
		SS-1210-1-8-52167	6,00 (152)				
		3/4	SS-1210-1-12-52166				
SS-1210-1-12-52167	6,00 (152)						
<b>Abmessungen, mm (Zoll)</b>							<b>bar (psig)</b>
12	1/2	SS-12MO-1-8-52166	102 (4,00)	22,8 (0,90)	9,5 (0,37)	22	470 (6821)
		SS-12MO-1-8-52167	152 (6,00)				
18	3/4	SS-12MO-1-12-52166	102 (4,00)	24,4 (0,96)	11,9 (0,47)	27	370 (5370)
		SS-12MO-1-12-52167	152 (6,00)				

**Sichere Produktauswahl**  
Bei der Auswahl von Produkten muss das gesamte Systemdesign berücksichtigt werden, um eine sichere, störungsfreie Funktion zu gewährleisten. Der Systemdesigner und der Benutzer sind für Funktion, Materialverträglichkeit, entsprechende Leistungsdaten und Einsatzgrenzen sowie für die vorschriftsmäßige Handhabung, den Betrieb und die Wartung verantwortlich.

**Garantieinformationen**

Swagelok Produkte fallen unter die eingeschränkte Swagelok Nutzungsdauergarantie. Eine Kopie erhalten Sie auf der Swagelok-Website oder von Ihrem autorisierten Swagelok-Vertreter.



Gerade Ausführung

**Integrierte Öffnung Klasse 300 ANSI Flanschadapter mit Bezeichnung**

Rohr-AD	Flanschgröße	Bestellnummer	Abmessungen						Druckrate	
			A	B	D	E	F	H		J
<b>Abmessungen, Zoll (mm)</b>									<b>psig (bar)</b>	
1/2	3/4	SS-810-F12-300-43359	1,96 (49,8)	4,62 (117)	0,90 (22,9)	0,125 (3,2)	1,06 (26,9)	1,56 (39,6)	3,25 (82,6)	720 (49,6)
	1/2	SS-810-F8-300-43359	1,90 (48,3)	3,75 (95,3)				1,50 (38,1)	2,62 (66,5)	
3/4	3/4	SS-1210-F12-300-43359	2,04 (51,8)	4,62 (117)	0,96 (24,4)		1,50 (38,1)	1,64 (41,7)	3,25 (82,6)	
<b>Abmessungen, mm (Zoll)</b>									<b>bar (psig)</b>	
12	3/4	SS-12M0-F12-300-43359	49,8 (1,96)	117 (4,62)	22,9 (0,90)	3,2 (0,125)	26,9 (1,06)	39,6 (1,56)	82,6 (3,25)	49,6 (720)

**Verbindungsöffnungsadapter mit Befestigungsdraht**

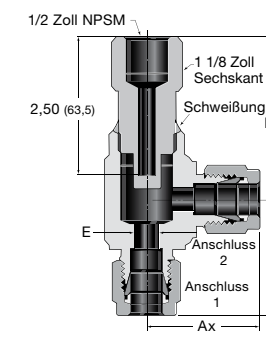
Rohr-AD	Bestellnummer	Abmessungen			Druckrate
		A	D	E	
<b>Abmessungen, Zoll (mm)</b>					<b>psig (bar)</b>
1/2	SS-810-6PD-50174	2,02 (51,3)	0,90 (22,9)	0,125 (3,2)	6700 (461)
3/4	SS-1210-6PD-50174	2,11 (53,6)	0,96 (24,2)		5800 (399)

Bei der Bestellung die E-Größe angeben. Die E-Größe liegt zwischen 0,125 Zoll (0,3 mm) und der maximalen E-Größe für die Größe der Rohrverschraubung.

**Öffnungsadapter**

Rohr-AD	NPT Innengewinde	Bestellnummer	Abmessungen			Druckrate
			A	E	F	
<b>Abmessungen, Zoll (mm)</b>						<b>psig (bar)</b>
1/2	1/2	SS-8-A-08097	4,00 (102)	0,125 (3,2)	1 5/8	4900 (337)
3/4		SS-12-R8-8-08096			1 1/16	

**Schutzrohr-T-Stücke**



Winkelausführung

Rohr-AD	Bestellnummer	Abmessungen					Druckrate
		A	Ax	Ay	B	E	
<b>Abmessungen, Zoll (mm)</b>							<b>psig (bar)</b>
3/8	SS-TTW-S6	2,84 (72,1)	1,42 (36,1)		2,86 (72,7)	0,28 (7,1)	4900 (337)
1/2	SS-TTW-S8 <sup>①</sup>	3,06 (77,7)	1,53 (38,9)			0,41 (10,4)	
3/4	SS-TTW-S12 <sup>①</sup>	3,52 (89,4)	1,76 (44,7)		2,96 (75,2)	0,62 (15,7)	4600 (316)
<b>Abmessungen, mm (Zoll)</b>							<b>bar (psig)</b>
12	SS-TTW-S12MM <sup>①</sup>	77,7 (3,06)	38,9 (1,53)		72,7 (2,86)	9,5 (0,73)	337 (4900)
16	SS-TTW-S16MM <sup>①</sup>					12,7 (0,50)	
18	SS-TTW-S18MM	3,52 (89,4)	1,76 (44,7)		2,96 (75,2)	0,59 (15,0)	4600 (316)

<sup>①</sup> zur Bestellung eines winkligen Schutzrohr-T-Stücks-A an die Bestellnummer anfügen. Beispiel: SS-TTW-S6-A. Siehe Temperaturmessgeräte, Bimetall--Thermometer und Schutzrohre Katalog, MS-02-353, für zusätzliche Informationen.