

Federlose Membranventile mit austauschbarem Sitz



FALTENBALVENTILE
MEMBRANVENTILE

Federlose Membranventile DPX und DFX mit austauschbarem Sitz

- Entwickelt für chemische Behälteranwendungen in der Halbleiterindustrie
- Körper aus Edelstahl 316L VIM-VAR
- Isolierung und Konfigurationen mit 3 Anschlüssen
- 1/4 und 3/8 Zoll Stumpfschweißende und 1/4 Zoll VCR® und „H“-Typ-Endanschlüsse
- Standardmodelle und Modelle mit hohem Durchfluss

Inhalt

Merkmale	580	Leistungsspezifikationen	581
Technische Daten	580	Bestellinformationen und Abmessungen	582
Werkstoffe	581	Werkzeug- und Wartungssätze	584
Prozessspezifikationen	581		

Merkmale



Die federlosen Membranventile mit austauschbarem Sitz von Swagelok ermöglichen das einfache und wiederholbare Auswechseln von Sitzen und liefern gleichzeitig eine Sitzdichtung, die vor Aufquellen aufgrund von Chemikalien und Wärme und Abbau der Prozesschemikalien schützt. Dieses innovative Design, das speziell für die Reinheitsanforderungen auf dem Markt für chemische Behälter entwickelt wurde, erweitert die bewährte Leistung der Swagelok-Ventile der Serien DP und DF.

Austauschbarer Sitz

- Eng passender Sitz mit minimalen Einschlussbereichen und einem geringen Profil, um eine chemische und Wärmeausdehnung einzuschränken.
- Ein innovativer Sitzträger schützt den Sitz, stellt den richtigen Einbau sicher und reduziert den Sitzdurchmesser, um eine präzise Passung im Ventilkörper zu ermöglichen.



Werkzeuge zur Entfernung und zum Einbau von Sitzen

- Speziell gefertigte Werkzeuge (separat zu bestellen, Seite 584) ermöglichen die schnelle und kontrollierte Entfernung und den richtigen Einbau des Ersatz-Ventilsitzes, ohne die Dichtfläche zu beschädigen.

Membran

- Sonderlegierung auf Kobaltbasis (UNS R30003) für Beanspruchbarkeit und Korrosionsbeständigkeit.

Körper

- Werkstoff ist Edelstahl ist gut geeignet für 316L VIM-VAR für ultrahochreine Anwendungen.
- Vollkommen frei gehaltener Durchflussweg
 - minimiert Einschlussbereiche
 - erleichtert das Freispülen
 - maximiert den Durchfluss.

Betätigungsoptionen

Runder Griff

- Durch die Fensteranzeige des Griffs sind die Stellungen Offen und Geschlossen optisch erkennbar.
- Arretier-Option
 - Beständig gegen unabsichtliches Drehen des Griffs in die Positionen GEÖFFNET oder GESCHLOSSEN
 - Liefert die Möglichkeit, den Griff in der Position GESCHLOSSEN zu sichern.

Pneumatischer Steuerkopf

- Leichter Aluminium-Steuerkopf ist oben auf dem Zylinder mit einem schwarzen Ring markiert.
- Normal geschlossene Betätigung verfügbar.

FALTENBALGVENTILE
MEMBRANVENTILE

Technische Daten

Ventilserie	Druck bar (psig)		Temperaturbereich °C (°F)		Durchfluss- koeffizient (C _v)	Bohrung mm (Zoll)	Internes Volumen cm ³ (in. ³)	Pneumatischer Steuerkopf	
	Betriebstemp.	Berstdruck	Betriebstemp.	Ausheiz- Temperatur				Steuerdruck bar (psig)	Luftverdrängung cm ³ (in. ³)
Serie DP	Vakuum bis 10,0 (145)	220 (>3200)	PFA-Sitz: 10 bis 65 (50 bis 150)	150 (302) (Ventil offen)	0,3	4,1 (0,16)	1,4 (0,086) (Körper mit BW4- Enden)	4,2 bis 8,2 (60 bis 120)	1,5 (0,09)
Serie DF			Polyimid-Sitz: 10 bis 150 (50 bis 302)						

Für Informationen zu den Transportdruckwerten wenden Sie sich bitte an Ihr autorisiertes Swagelok Vertriebs- und Servicezentrum.

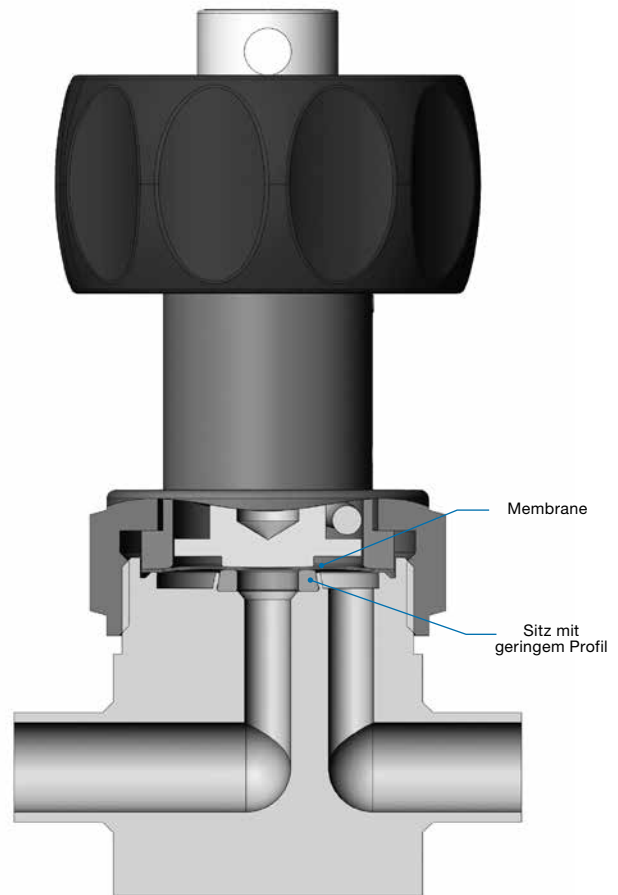
Werkstoffe

Bauteil	Materialgüte/ASTM-Spezifikationen
<i>Körper und integrierte Endanschlüsse</i>	316L VIM-VAR SS/SEMI F20 Ultrahochrein ^①
Geschweißte VCR-Endanschlüsse	Edelstahl 316L VAR SS/SEMI F20 HP ^①
Sitz	PFA (Standard) oder Polyimid
Membran	Legierung auf Kobaltbasis (UNS R30003)/AMS 5876
Stützmembran	Versilbert Legierung auf Kobaltbasis (UNS R30003)/AMS 5876
Ventilhals	Edelstahl S17400
Ventilhalsmutter	Edelstahl 316
Pneumatischer Steuerkopf	
Zylinder, Kappe, Kolben	Aluminium
O-Ringe	Fluorkautschuk FPM
Federn	S17700 SS
Gleitstück	Edelstahl 316
Manuelle Betätigung	
Steuerkopf	Silberbeschichteter Edelstahl 316
Federn	S17700 SS
Handrad	Polyester mit Edelstahleinsatz
Arretier-Griffsperr	Edelstahl 316
Schraube und Hohlfederstift	Edelstahl 18-8
Etikett	Vinyl

Medienberührte Bauteile sind *kursiv dargestellt*.

Die O-Ringe werden mit einem Schmiermittel auf PTFE-Basis geschmiert; kein Schmiermittel auf medienberührten Teilen.

① Längenausdehnung von mindestens 20% ist zulässig.



FALTENBAUVENTIL
MEMBRANVENTIL

Prozessspezifikationen

Siehe Swagelok *Ultrahochrein-Prozessspezifikation (SC-01)*, MS-06-61, für Details zu Prozessen, Prozesskontrolle und Prozessverifikation.

Reinigung	Montage und Verpackung	Prozesskennung	Prozessspezifikation	Rauheit medienberührter Oberflächen(R_a)	Produktionstests
Ultrahochreine Reinigung mit einem ständig überwachten Ultraschallreinigungssystem mit voll deionisiertem Wasser	Durchgeführt in Arbeitsbereichen der ISO-Klasse 4; Ventile werden doppelt verpackt und vakuumdicht in Reinraumtüten eingeschweißt.	P	<i>Ultrahochrein-Prozessspezifikation (SC-01)</i>	Elektropoliert und oberflächenbearbeitet auf einen Mittelwert von 0,13 µm (5 µin)	Heliumlecktest an Sitz, Umhüllung und an Dichtungen wird werkseitig an allen Ventilen bei einer Rate von 1×10^{-9} std cm ³ /s durchgeführt.

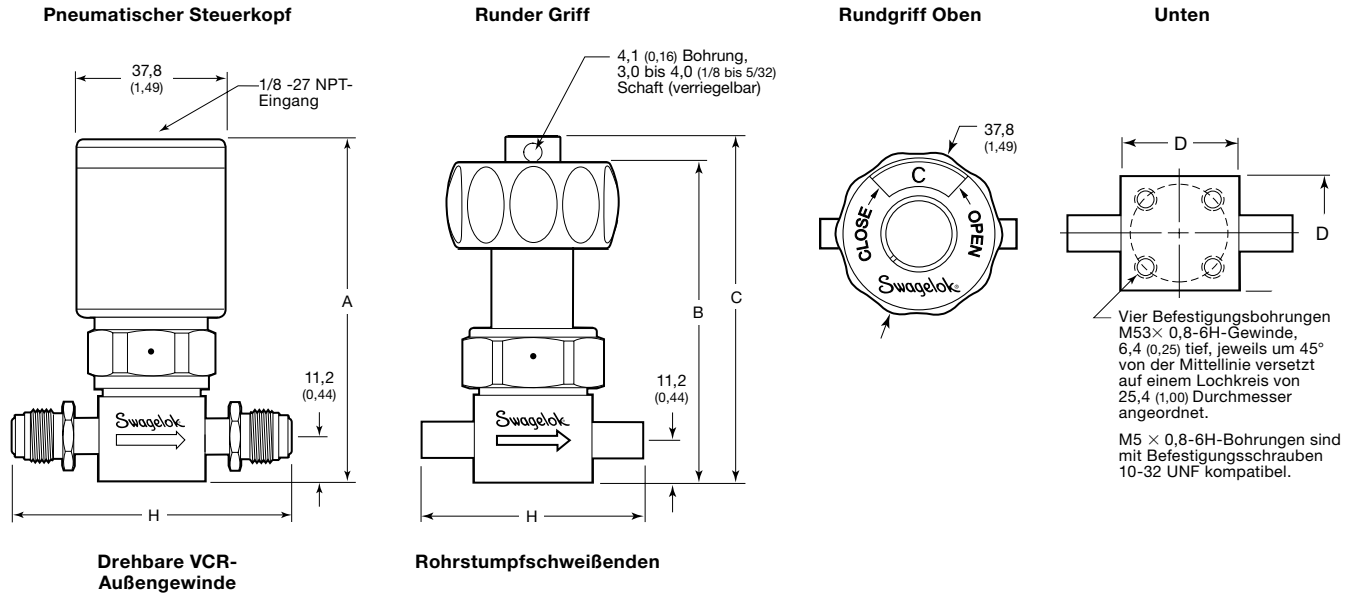
Leistungsspezifikationen

Siehe *Technischer Bericht über Membranventile der Serie DP*, MS-06-15 und den *Technischer Bericht über Membranventile der Serie DF*, MS-06-14 sowie Produkttestberichte für zusätzliche Informationen zur Produktleistung.

Bestellinformationen und Abmessungen

Die Abmessungen in Millimeter (Zoll) dienen nur als Referenz und können sich ändern.

Ventile mit zwei Anschlüssen



Endanschlüsse	Grundbestellnummer	Abmessungen, mm (Zoll)				
		A	B	C	D	H
Eingang / Ausgang	Grundbestellnummer					
Serie DP						
1/4 Zoll VCR-Innengewinde	6LVV-DPXFR4-P-	85,9 (3,38)	71,4 (2,81) geschlossen	77,2 (3,04)	26,9 (1,06)	70,6 (2,78)
1/4 Zoll drehbares VCR-Außengewinde	6LVV-DPXMR4-P-					58,4 (2,30)
integriertes 1/4 Zoll VCR Außengewinde	6LVV-DPXVR4-P-					44,2 (1,74)
1/4 × 0,035 in., 7,6 mm (0,30 Zoll) Rohrstumpfschweißenden	6LVV-DPXBW4-P-					44,2 (1,74)
3/8 × 0,035 in., 7,6 mm (0,30 Zoll) Rohrstumpfschweißenden	6LVV-DPXBW6-P-					
Serie DF						
1/4 Zoll VCR-Innengewinde vom Typ „H“	6LVV-DFXHFR4-P-	92,7 (3,65)	77,2 (3,04)	83,1 (3,27)	31,8 (1,25)	70,6 (2,78)
1/4 Zoll drehbares VCR-Innengewinde vom Typ „H“	6LVV-DFXHMR4-P-					75,2 (2,96)
3/8 × 0,035 in., 12,7 mm (0,50 Zoll) Rohrstumpfschweißenden	6LVV-DFXWB6-P-					57,1 (2,25)

FALTENBALGVENTILE
MEMBRANVENTILE

So erstellen Sie eine vollständige Bestellnummer

- Wählen Sie die Grundbestellnummer und fügen Sie dann die Steuerkopfnennung, wie gezeigt, hinzu.
- Für einen **pneumatischen Steuerkopf** fügen Sie **C** für normal geschlossene Betätigung hinzu.
Beispiel: 6LVV-DPXFR4-P-**C**
- Für ein DPX-Ventil mit einem **runden Griff**, fügen Sie **R** und eine Farbkennung hinzu.
Beispiel: 6LVV-DPXFR4-P-**BK**
- Für ein DFX-Ventil mit einem **runden Griff**, fügen Sie eine Farbkennung hinzu.
Beispiel: 6LVV-DFXFR4-P-**BK**
- Für einen **runden Arretiergriff**, fügen Sie **W** und eine Farbkennung hinzu.
Beispiel: 6LVV-DPXWBW6-P-**BK**

Farbe	Kennung
Schwarz	BK
Blau	BL
Grün	GR
Orange	BOH
Rot	RD
Weiß	WH
Gelb	YW

Optionaler Sitz für hohe Temperaturen

Der Temperaturbereich erstreckt sich von 10 bis 150 °C (50 bis 300 °F). Alle anderen Werkstoffe und Nennwerte bleiben gleich.

Zur Bestellung die Kennung **V** in die Ventilbestellnummer einfügen.

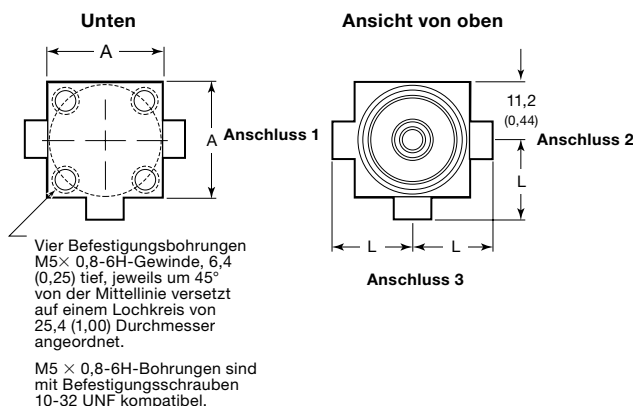
Beispiele: 6LVV-DPXVFR4-P-C
6LVV-DPXWVBW6-P-BK

Bestellinformationen und Abmessungen

Die Abmessungen in Millimeter (Zoll) dienen nur als Referenz und können sich ändern.

Ventile mit drei Anschlüssen

Schema	Fließweg		Grundbestellnummer
	Geschlossen	Offen	
			6LVV-DPXA --- P- 6LVV-DFXA --- P-
			6LVV-DPXB --- P- 6LVV-DFXB --- P-



So erstellen Sie eine vollständige Bestellnummer

- Wählen Sie die Grundbestellnummer für das Modell und den Fließweg aus.
- Wählen Sie die **Endanschlüsse** aus der Tabelle rechts für jeden Anschluss am Körper in numerischer Reihenfolge aus. Fügen Sie die Endanschlusskennungen in die Ventilbestellnummer in gleicher Reihenfolge ein.

Beispiel: 6LVV-DPXA333P-

- Für **pneumatischen Steuerröpfe** fügen Sie **C** für normal geschlossene Betätigung hinzu.

Beispiel: 6LVV-DPXA333P-C

- Für ein DPX mit **runden Griffen** fügen Sie ein **R** und eine Farbkennung hinzu.

Beispiel:
6LVV-DPXRA333P-BK

- Für ein DFX mit einem **runden Griff** fügen Sie eine Farbkennung hinzu.

Beispiel:
6LVV-DFXA999P-BL

- Für **runde Arretiergriffe**, fügen Sie **W** und eine Farbkennung hinzu.

Beispiel:
6LVV-DPXWA333P-BK

Farbe	Kennung
Schwarz	BK
Blau	BL
Grün	GR
Orange	BOH
Rot	RD
Weiß	WH
Gelb	YW

Optionaler Sitz für hohe Temperaturen

Der Temperaturbereich erstreckt sich von 10 bis 150 °C (50 bis 300 °F). Alle anderen Werkstoffe und Nennwerte bleiben gleich.

Zur Bestellung die Kennung **V** in die Ventilbestellnummer einfügen.

Beispiele: 6LVV-DPXVA333P-C
6LVV-DPXWVA333P-BK

Endanschlüsse	Abmessungen mm (Zoll)		Kennung	
	A	L		
Serie DP				
1/4 Zoll VCR-Innengewinde		26,9 (1,06)	35,3 (1,39)	3
1/4 Zoll drehbares VCR-Außengewinde			35,3 (1,39)	2
1/4 × 0,035 in., 7,6 mm (0,30 Zoll) Rohrstumpfschweißenden			22,1 (0,87)	1
3/8 × 0,035 in., 7,6 mm (0,30 Zoll) Rohrstumpfschweißenden			22,1 (0,87)	9
Serie DF				
1/4 Zoll HVCR-Innengewinde		31,8 (1,25)	35,3 (1,39)	D
1/4 Zoll drehbares HVCR-Außengewinde			37,6 (1,48)	E
3/8 × 0,035 in., 12,7 mm (0,50 Zoll) Rohrstumpfschweißenden			28,4 (1,12)	9

FALTENBAUVENTILE
MEMBRANVENTILE

Werkzeug- und Wartungssätze

Werkzeuge zur Entfernung und zum Einbau von Sitzen sind erforderlich, um die Membranventile mit austauschbarem Sitz von Swagelok zu warten. Weitere Informationen finden Sie in der Wartungsanleitung *Membranventil mit austauschbarem Sitz der Serien DP und DF*, MS-CRD-0223.



Werkzeuge zur Entfernung und Montage von Sitzen

Diese Werkzeuge wurden speziell für die Membranventile mit austauschbarem Sitz von Swagelok entwickelt. Verwenden Sie sie nicht für andere membrangedichtete Ventile.

- Membrane müssen mit dem Sitz ausgewechselt werden; die nachstehenden Sätze umfassen das vollständige Dichtsystem.
- Entsorgen Sie bereits verwendete Sitze; sie können nicht wiederverwendet werden.
- Werkzeuge werden gemäß Swagelok *Spezielle Reinigung und Verpackung (SC-11)*, MS-06-63, gereinigt und verpackt.

Das Werkzeug zur Sitzentfernung entfernt den Ventilsitz ohne Schadensrisiko am Ventilkörper.

Das Werkzeug zum Sitzeinbau ermöglicht den schnellen, positiven Einbau des Ersatzsitzes ohne direkten Kontakt mit dem Sitzmaterial.

Ventilserie	Bestellnummer des Werkzeugsatzes		
	Sitzeinbau und Entfernung	Sitzentfernung	Sitzeinbau
DP	MS-DPX-K2	MS-DPX-K4	MS-DPX-K3
DF	MS-DFX-K2	MS-DFX-K4	MS-DFX-K3

Austauschsätze für Sitze

Die Sätze enthalten eine Membrane und ein Stützmembran, eine Sitzträger-Baugrippe und eine Anleitung.



Sitzdichtungswerkstoff	Grundbestellnummer	
	Serie DP	Serie DF
PFA	PFA-DPX-K1-	PFA-DFX-K1-
Polyimid	V-DPX-K1-	V-DFX-K1-

Sätze sind in Mengen von 25, 50, 100 und 200 erhältlich. Zur Bestellung die Menge (25, 50, 100 oder 200) an die Grundbestellnummer anhängen.

Beispiel: PFA-DPX-K1-**25**

Zur Bestellung von Ersatzmembranen siehe Swagelok-Katalog *Federlose Membranventile für hohe Leistung – Serie DP*, MS-01-165, oder den Swagelok-Katalog *Membranventile für hohen Durchfluss – Serie DF*, MS-02-24.

Achtung: Verwenden Sie niemals Kombinationen aus Teilen anderer Hersteller, und tauschen Sie keine Teile gegen Teile anderer Hersteller aus.

Einleitung

Swagelok entwirft, entwickelt und fertigt seit 1947 hochwertige, universell einsetzbare sowie spezielle Fluidsystemprodukte und erbringt Serviceleistungen, um die sich ständig ändernden Bedürfnisse globaler Industriezweige zu erfüllen. Unsere Schwerpunkte sind, die Bedürfnisse unserer Kunden zu verstehen, prompte Lösungen zu finden und mit unseren Produkten und Serviceleistungen Mehrwert zu bieten.

Wir freuen uns, Ihnen die dritte globale Ausgabe des gebundenen *Swagelok-Produktkatalogs* vorlegen zu können, in dem mehr als 100 separate Produktkataloge, sowie technische Merkblätter und Referenzinformationen in einem praktischen, benutzerfreundlichen Band vereint sind. Jeder Produktkatalog ist zum Zeitpunkt der Drucklegung auf dem neuesten Stand, und die Revisionsnummer ist auf der letzten Seite des jeweiligen Katalogs zu sehen. Nachfolgende Revisionen ersetzen die gedruckte Version und werden auf der Swagelok-Website und im elektronischen technischen Nachschlagewerk (eDTR) von Swagelok veröffentlicht.

Für weitere Informationen besuchen Sie bitte www.swagelok.de oder wenden Sie sich an Ihren autorisierten Swagelok Vertriebs- und Servicevertreter.

Garantieinformationen

Swagelok Produkte fallen unter die eingeschränkte Swagelok Nutzungsdauergarantie. Eine Kopie erhalten Sie auf der Website swagelok.de oder von Ihrem autorisierten Swagelok-Vertreter.

Sichere Produktauswahl

Bei der Auswahl von Produkten muss das gesamte Systemdesign berücksichtigt werden, um eine sichere, störungsfreie Funktion zu gewährleisten. Der Systemdesigner und der Benutzer sind für Funktion, Materialverträglichkeit, entsprechende Leistungsdaten und Einsatzgrenzen sowie für die vorschriftsmäßige Handhabung, den Betrieb und die Wartung verantwortlich.

WARNUNG

Swagelok-Produkte oder -Bauteile, die nicht den industriellen Entwicklungsnormen entsprechen, einschließlich Swagelok Rohrverschraubungen und Endanschlüsse nicht durch die anderer Hersteller austauschen oder mit den Produkten oder Bauteilen anderer Hersteller vermischen.

Nicht alle unten aufgelisteten Marken gelten für diesen Katalog. Swagelok, Cajon, Ferrule-Pak, Goop, Hinging-Collecting, IGC, Kenmac, Micro-Fit, Nupro, Snoop, Sno-Trik, SWAK, VCO, VCR, Ultra-Torr, Whitey—TM Swagelok Company
15-7 PH—TM AK Steel Corp.
AccuTrak, Beacon, Westlock—TM Tyco International Services
Aflas—TM Asahi Glass Co., Ltd.
ASCO, El-O-Matic—TM Emerson
AutoCAD—TM Autodesk, Inc.
CSA—TM Canadian Standards Association
Crastin, DuPont, Kalrez, Krytox, Teflon, Viton—TM E.I. duPont
Nemours and Company
DeviceNet—TM ODVA
Dyneon, Elgiloy, TFM—TM Dyneon
Elgiloy—TM Elgiloy Specialty Metals
FM—TM FM Global
Grafoil—TM GrafTech International Holdings, Inc.
Honeywell, MICRO SWITCH—TM Honeywell
MAC—TM MAC Valves
Microsoft, Windows—TM Microsoft Corp.
NACE—TM NACE International
PH 15-7 Mo, 17-7 PH—TM AK Steel Corp
picofast—Hans Turck KG
Pillar—TM Nippon Pillar Packing Company, Ltd.
Raychem—TM Tyco Electronics Corp.
Sandvik, SAF 2507—TM Sandvik AB
Simriz—TM Freudenberg-NOK
SolidWorks—TM SolidWorks Corporation
UL—Underwriters Laboratories Inc.
Xylan—TM Whitford Corporation
© 2020 Swagelok Company