

Manometer für Konsolenbauer

Serie PBG

- Überwachung von Vakuum und Systemdrücken bis 1000 bar, 15 000 psi oder 100 000 kPa
- Zifferblattgröße 63 mm (2 1/2 Zoll)
- Passt in standardmäßige 65 mm (2 9/16 Zoll) Konsolenöffnungen
- Medienberührte Komponenten aus Edelstahl 316
- Glyceringefülltes Gehäuse
- Blenden für Pulsationskontrolle
- Gecrimpter, manipulationssicherer Ring bietet eine permanente Dichtung zwischen Manometergehäuse und Sichtscheibe.



Technische Daten

Messbereiche

Überdruck-Manometer

- 0 bis 15 psi bis zu 0 bis 15 000 psi
- 0 bis 1 bar bis zu 0 bis 1000 bar
- 0 bis 60 kPa bis zu 0 bis 100 000 kPa

Vakuum-Manometer

- Vakuum bis 0 psi bis zu Vakuum bis 200 psi
- Vakuum bis 0 bar bis zu Vakuum bis 9 bar
- Vakuum bis 0 kPa bis zu Vakuum bis 2500 kPa

Genauigkeit

± 2 % / 1 % / 2 % der Spanne gemäß ASME B40.100, Güte A

Endanschlüsse

- 1/4 Zoll Swagelok Rohrstützen
- 1/4 Zoll NPT Außengewinde

Betriebstemperatur

Umgebungstemperatur

-20 bis 60°C (-4 bis 140°F)

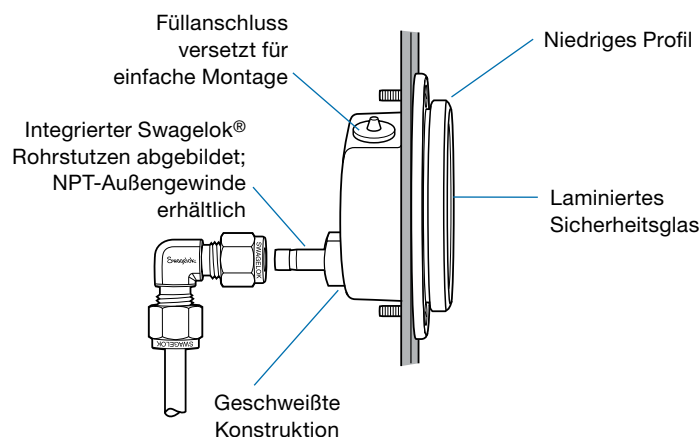
Medium

100°C (212°F) Maximum

Temperaturfehler

± 0,4 % pro 10°C (18°F)
Temperaturänderung von 20°C (68°F)

Konsolenmontage-Merkmale



Werkstoffe

Bauteil	Werkstoff
<i>Endanschluss, Bourdonsche Röhre, Blende</i>	Edelstahl 316
Gehäuse	Edelstahl 304
Befüllung	Glycerin
Mechanismus	Edelstahl
Sichtscheibe	Laminiertes Sicherheitsglas
Sichtscheibendichtung	Buna N
Zifferblatt	Aluminium
Zeiger	

Medienberührte Bauteile sind *kursiv* dargestellt.

Druckbereichkennungen

Der gewählte Anzeigebereich sollte in etwa dem 2-fachen des Betriebsdrucks entsprechen. Der Betriebsdruck sollte zwischen 25 bis 75 % des Skalenbereichs liegen. Setzen Sie sich mit ihrem autorisiertem Swagelok Repräsentanten in Verbindung falls der Betriebsdruck 75 % des Skalenbereichs übersteigt.

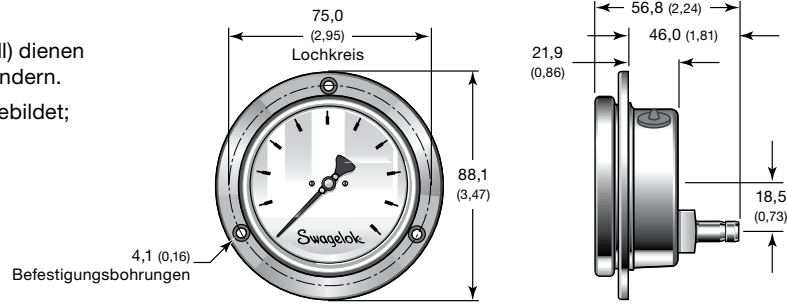
Prüfungen und Kalibrierung

Jedes Swagelok Manometer der Serie PBG wird werkseitig kalibriert.

Abmessungen

Die Abmessungen in Millimeter (Zoll) dienen nur als Referenz und können sich ändern.

Swagelok 1/4 Zoll Rohrstutzen abgebildet; Abmessungen für 1/4 Zoll NPT-Außengewinde sind identisch.



Bestellinformationen

Erstellen Sie eine Bestellnummer für einen Manometer der Serie PBG, indem Sie die Kennungen, wie unten gezeigt, miteinander kombinieren.



Messbereich, psi		
Minimum	Maximum	Kennung
Vakuum -30 Zoll Hg	0	NC0
	15	NC15
	30	NC30
	60	NC60
	100	NC100
	160	NC160
	200	NC200
0	15	NG15
	30	NG30
	60	NG60
	100	NG100
	160	NG160
	200	NG200
	300	NG300
	400	NG400
	600	NG600
	800	NG800
	1 000	NG1000
	1 500	NG1500
	2 000	NG2000
	3 000	NG3000
	5 000	NG5000
6 000	NG6000	
10 000	NG10K	
15 000	NG15K1	

① Nur mit NPT-Endanschluss erhältlich.

Messbereich, bar		
Minimum	Maximum	Kennung
Vakuum -1 bar	0	AC0
	0,6	AC.6
	1,5	AC1.5
	3	AC3
	9	AC9
	1	AG1
0	1,6	AG1.6
	2,5	AG2.5
	4	AG4
	6	AG6
	10	AG10
	16	AG16
	25	AG25
	40	AG40
	60	AG60
	100	AG100
	160	AG160
	250	AG250
	400	AG400
	600	AG600
1000	AG1000 ^①	

① Nur mit NPT-Endanschluss erhältlich.

Messbereich, kPa		
Minimum	Maximum	Kennung
Vakuum -100 KPa	0	JC0
	60	JC60
	150	JC150
	300	JC300
	500	JC500
	900	JC900
	1 500	JC1500
0	2 500	JC2500
	60	JG60
	100	JG100
	160	JG160
	250	JG250
	400	JG400
	600	JG600
	1 000	JG1000
	1 600	JG1600
	2 500	JG2500
	4 000	JG4000
	6 000	JG6000
	10 000	JG10K
	16 000	JG16K
25 000	JG25K	
40 000	JG40K	
60 000	JG60K	
100 000	JG100K ^①	

① Nur mit NPT-Endanschluss erhältlich.

⚠ WARNUNG: Swagelok-Produkte oder -Bauteile, die nicht durch Industrienormen und -standards definiert sind, einschließlich Swagelok Rohrverschraubungen und Endanschlüssen, dürfen nicht durch die Produkte oder Bauteile anderer Hersteller ausgetauscht oder mit den Produkten oder Bauteilen anderer Hersteller vermischt werden.