

## Federlose Membranventile für hohen Durchfluss

FALTENBALGVENTILE  
MEMBRANVENTILE



### Serie DF

- Körper aus Edelstahl 316L VAR
- Druckraten bis 20,6 bar (300 psig)
- Endanschlüsse: 10 und 12 mm; 1/4, 3/8 und 1/2 Zoll

## Merkmale

### Ventil

- Durchflusskoeffizient von 0,62 erfüllt Anforderungen für hohen Durchfluss.
- Keine Federn oder Gewinde in medienberührten Bereichen für bessere Reinheit.
- Strömungsgünstigste Medienführung für verbesserte Reinigung und Gasaustausch.
- Minimales PCTFE-Volumen für weniger Gasadsorption und Desorption.
- Voll gekammerter Sitz für längere Lebensdauer.
- Swagelok® HVCR®-Verschraubungen für hohen Durchfluss, Swagelok VCR-Verschraubungen und Rohrstumpfschweißenanschlüsse sind erhältlich.

### Pneumatische Steuerköpfe

- In normal geschlossener und normal offener Ausführung erhältlich für Fernsteuerung.
- Die Steuerköpfe benötigen geringen Steuerdruck.
- Leichten Aluminiumkonstruktion.

### Manuelle Betätigung

- Dreiviertel-Drehung Betätigung
- Wahl zwischen sieben Grifffarben

### Runder Griff

- Griff mit Anzeige der offenen und geschlossenen Stellung.

### Abschließbarer Griff

- Griff lässt sich in geschlossener Stellung mit standardmäßigem Vorhängeschloss oder Riegel sperren.
- Grifffausrichtung bietet visuelle Anzeige der offenen und geschlossenen Stellung.



## Technische Daten

Modell	Arbeitsdruck bar (psig)		Temperaturbereich °C (°F)		Durchfluss- koeffizient (C <sub>v</sub> )	Bohrung mm (Zoll)	Innen- volumen cm <sup>3</sup> (Zoll <sup>3</sup> )	Pneumatischer Steuerkopf	
	Betriebsdruck	Berstdruck	Betriebstemp. <sup>①</sup>	Ausheiztemp. <sup>②</sup>				Steuerdruck bar (psig)	Luftverdrängung cm <sup>3</sup> (Zoll <sup>3</sup> )
Manuell	Vakuum bis 20,6 (300)	220 (3200)	-23 bis 65 (-10 bis 150)	150 (302) (Ventil offen)	0,62	5,8 (0,23)	4,4 (0,27) Körper mit HVCR- Verschraubung	—	—
Pneumatisch	Vakuum bis 8,6 (125)							4,9 bis 6,8 (70 bis 100)	2,1 (0,13)

① Siehe Polyimid-Sitzwerkstoff, Seite 559, für Betriebstemperaturen bis 132°C (270°F).

② Für weitere Informationen wenden Sie sich bitte an Ihren autorisierten Swagelok Vertriebs- und Servicevertreter.

## Prozessspezifikationen

Einzelheiten bezüglich der Prozesse, der Prozesskontrolle und der Prozessüberwachung entnehmen Sie bitte der Swagelok für *Ultrahochrein-Prozess-Spezifikation (SC-01)* (MS-06-61DE), Seite 1238 Swagelok *Prozessspezifikation für Photovoltaik (SC-06)* (MS-06-64DE), Seite 1235 und der Swagelok *Spezialreinigung und -verpackung* (MS-06-63DE), Seite 1233.

Reinigung	Montage und Verpackung	Prozess- kennung	Prozess- spezifikationen	Rauheit (R <sub>a</sub> ) medienberührter Oberflächen	Prüfungen
UHP-Reinigung in einer kontinuierlich überwachten Ultraschallreinigungsanlage mit deionisiertem Wasser.	Durchgeführt in Arbeitsbereichen der ISO-Klasse 4; Ventile werden doppelt verpackt und vakuumdicht in Reinraumtüten eingeschweißt.	P	UHP-Prozess-Spezifikation (SC-01)	Elektropoliert und oberflächenbearbeitet auf einen Mittelwert von 0,13 µm (5 µZoll).	Die Ventile werden am Sitz, nach außen und an allen Dichtstellen auf eine maximale Helium-Leckrate von 1 × 10 <sup>-9</sup> std cm <sup>3</sup> /s gemäß SEMI F1 getestet.
Hochreine Reinigung in einer ständig überwachten Ultraschallreinigungsanlage mit deionisiertem Wasser	Wird in speziell gereinigten Bereichen durchgeführt; Ventile werden einzeln verpackt	P6	Prozessspezifikation für Photovoltaik (SC-06)		
Spezialreinigung ohne ozonfreisetzung Chemikalien	Wird in speziell gereinigten Bereichen durchgeführt; Ventile sind einzeln verpackt	P1	Spezialreinigung und -verpackung (SC-11)		

## Leistungsspezifikationen

Weitere Einzelheiten finden Sie im *Technischen Bericht über Membranventile der Serie DF*, MS-06-14, der Ausführungen über die Partikel-Zählung, Feuchtigkeitsanalyse, Kohlenwasserstoffanalyse, Laborzyklusprüfung und ionische Reinheit enthält.

Werkstoffe

Bauteil	Materialgüte/ASTM-Spezifikation	Bauteil	Materialgüte/ASTM-Spezifikation
<b>Ventil</b>		<b>Runder Griff</b>	
Körper	Edelstahl 316L VAR/ SEMI F20 hochrein <sup>①</sup>	Griff	Polyester mit Edelstahleinsatz
		Spindel, Ventilhalsmutter	Edelstahl 316
Sitz	PCTFE/AMS 3650	Ventilhals	Edelstahl S17400
Membrane	Legierung auf Kobaltbasis (UNS R30003)/AMS 5876	<b>Abschließbarer Griff</b>	
		Griff	Glasverstärktes Nylon
<b>Pneumatischer Steuerkopf</b>		Griffschrauben	Stahllegierung/F912
Zylinder, Kappe, Kolben	Aluminium	Sprengring	PH 15-7 Mo® Edelstahl
O-Ringe	Buna N	O-Ringe	Fluorkautschuk FPM
Federn	S17700 SS	Hülse, Sockel	Edelstahl gesintert

Medienberührte Bauteile sind kursiv dargestellt.  
 ① Längenausdehnung von mindestens 20% zulässig.

Durchflussraten bei 20°C (70°F)

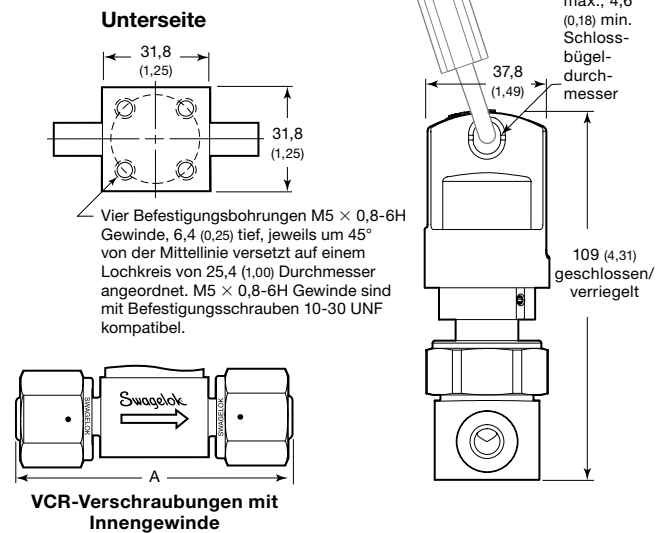
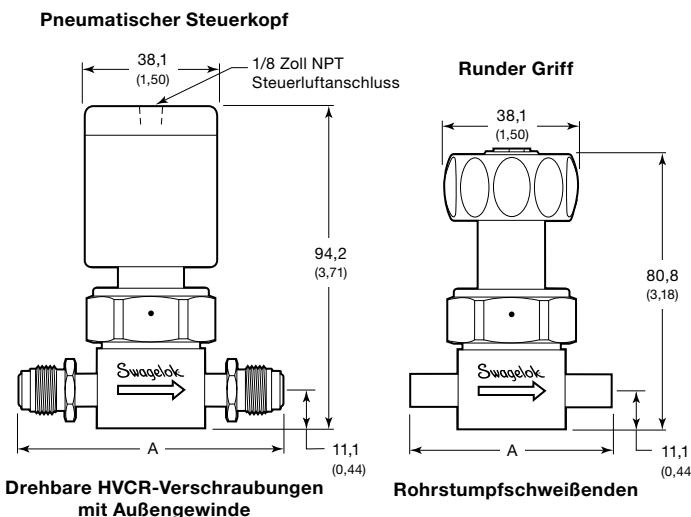
5,8 mm (0,23 Zoll) Bohrung, C<sub>v</sub> 0,62

Druckabfall zur Atmosphäre bar (psi)	Wasserdurchfluss L/min (U.S. Gal/min)	Luftdurchfluss std L/min (std ft <sup>3</sup> /min)
0,68 (10)	7,4 (2,0)	200 (7,0)
3,4 (50)	17 (4,4)	530 (19)
6,8 (100)	23 (6,2)	930 (33)

Bestellinformationen und Abmessungen

Die Abmessungen, Millimeter (Zoll), dienen nur als Referenz und können sich ändern.

FALTENBALGVENTILE  
MEMBRANVENTILE



Endanschlüsse		Grund-Bestellnummer	A mm (Zoll)
Eingang/Ausgang	Größe		
HVCR-Innengewinde	1/4 Zoll	6LV-DFHFR4-	70,6 (2,78)
Drehbare HVCR-Außengewinde	1/4 Zoll	6LV-DFHMR4-	75,2 (2,96)
VCR-Innengewinde/ drehbare HVCR-Außengewinde	1/4 Zoll	6LV-DFHFR4HMR4-	75,2 (2,96)
VCR-Innengewinde	1/2 Zoll	6LV-DFFR8-	106 (4,16)
Drehbare VCR-Außengewinde	1/2 Zoll	6LV-DFMR8-	106 (4,16)
Rohrstumpfschweißenden	3/8 × 0,035 Zoll	6LV-DFBW6-	57,1 (2,25)
	1/2 × 0,049 Zoll	6LV-DFBW8-	
	10 × 1 mm	6LV-DFBW10M-	
	12 × 1 mm	6LV-DFBW12M-	

Ventile mit runden Griffen oder pneumatischen Steuerköpfen

Eine Grundbestellnummer auswählen und eine Prozesskennung (siehe Seite 557) sowie eine Kennung für den pneumatischen Steuerkopf oder die Grifffarbe hinzufügen.

Beispiele: 6LV-DFHFR4-**P-BK** für P Prozess, schwarzen Griff  
 6LV-DFHMR4-**P1-C** für P1 Prozess, normal geschlossenen pneumatischen Steuerkopf

Pneumatischer Steuerkopf	Kennung
Normal geschlossen	-C
Normal offen	-O
Normal geschlossen mit Stellungsmelder	-CM

Grifffarbe	Kennung
Schwarz	-BK
Blau	-BL
Grün	-GR
Orange	-OR
Rot	-RD
Weiß	-WH
Gelb	-YW

Ventile mit Sperrgriffen

L in eine Grundbestellnummer einfügen, eine Prozesskennung hinzufügen (siehe Seite 557), dann eine Kennung für die Grifffarbe hinzufügen.

Beispiele: 6LV-DFLHFR4-**P-BK** für P Prozess, schwarzen Griff  
 6LV-DFLHMR4-**P1-BL** für P1 Prozess, blauen Griff

## Optionen und Zubehör

### Sitzwerkstoff Polyimid

- Ventile der Serie DF mit Polyimid-Sitzen sind für Betriebstemperaturen von 10 bis 132°C (50 bis 270°F) ausgelegt.
- Pneumatische Steuerköpfe enthalten O-Ringe aus Fluorkautschuk FPM.
- Alle anderen Werkstoffe und Auslegungsdaten bleiben gleich.

Zum Bestellen die Kennung **V** in die Ventilbestellnummer einfügen.  
Beispiel: 6LV-DFLVBW8-P-C

### Stellungsanzeige

- Überträgt ein elektrisches Signal, das die offene oder geschlossene Stellung eines pneumatisch betätigten Ventils anzeigt.
- Ist mit einem einpoligen Einfach-Umschalter für eine Nennbelastung von
  - 1/2 A bei 115 V Wechselspannung bei normal offenem Schalter,
  - 1/4 A bei 115 V Wechselspannung bei normal geschlossenem Schalter
  - bei einer Temperatur von -40 bis 85°C (-40 bis 185°F) ausgestattet.
- Einschließlich 61 cm (24 Zoll) Anschlusskabel mit Stecker.
- Ist montiert erhältlich bei Ventilen der Serie DF mit normal geschlossenen, pneumatisch betätigtem Steuerkopf, oder auch als Nachrüstatz lieferbar.



### Werkseitig montierte Stellungsmelder

Zur Bestellung eines Ventils mit einem Stellungsmelder **M** für einen Schalter normal offen oder **M-2** für einen Schalter normal geschlossen an die Ventil-Bestellnummer anhängen.

Beispiele: 6LV-DFHFR4-P-CM  
6LV-DFBW8-P-CM-2

### Stellungsmeldersätze

Verwenden Sie die folgenden Bestellnummern, um einen Nachrüstatz für ein bereits vorhandenes Ventil zu bestellen.  
**MS-ISK-DF-CM** für normal offen oder **MS-ISK-DF-CM-2** für normal geschlossen.

Die Nachrüstätze enthalten den Steuerkopf und den Schalter.

## Sauerstoffanwendung

Weitere Informationen über das Gefahrenpotential und die Risiken von Sauerstoff angereicherten Systemen finden Sie im technischen Bericht *Sicherheit in Sauerstoffsystemen* (MS-06-13DE), Seite 1242.

#### Sichere Produktauswahl

**Bei der Auswahl von Produkten muss das gesamte Systemdesign berücksichtigt werden, um eine sichere, störungsfreie Funktion zu gewährleisten. Der Systemdesigner und der Benutzer sind für Funktion, Materialverträglichkeit, entsprechende Leistungsdaten und Einsatzgrenzen sowie für die vorschriftsmäßige Handhabung, den Betrieb und die Wartung verantwortlich.**

**Achtung: Verwenden Sie niemals Kombinationen aus Teilen anderer Hersteller, und tauschen Sie keine Teile gegen Teile anderer Hersteller aus.**

### Schalttafeleinbau

- Verfügbar bei Ventilen mit runden Griffen.
- Lieferumfang enthält Ventilhalsmutter und eine 1 1/8 Zoll Schalttafelmutter.
- Benötigt eine Bohrung von 24,4 mm (0,96 Zoll).

Zum Bestellen **-PM** der Ventilbestellnummer hinzufügen.

Beispiel: 6LV-DFHFR4-BK-PM



## Wartungssätze

### Austauschsätze für Membranen

Satz enthält zwei Membranen und Anweisungen für den Austausch.

Bestellnummer: **E-3DK-DF**



### Austauschsätze für Griffe / Steuerköpfe

Sätze enthalten alle Komponenten außer Körper, Sitz und Membranen.

Griff- / Steuerkopfsatz	Bestellnummer
Grüner runder Griff	PY-DF-K1-GR
Grüner abschließbarer Griff	NY-DFL-K1-GR
Normal geschlossener pneumatischer Steuerkopf mit Buna N O-Ringen	A-DF-K1-C
Normal offener pneumatischer Steuerkopf mit Buna N O-Ringen	A-DF-K1-O
Normal geschlossener pneumatischer Steuerkopf mit Fluorkautschuk FPM O-Ringen, zur Verwendung mit Polyimid-Sitzen	A-DFV-K1-C
Normal offener pneumatischer Steuerkopf mit Fluorkautschuk FPM O-Ringen, zur Verwendung mit Polyimid-Sitzen	A-DFV-K1-O

Eine Bestellnummer für den Satz auswählen.

Zum Bestellen eines Satzes mit runden Griff oder mit Sicherheitsgriff in einer anderen Farbe **GR** durch eine Grifffarbenkennung ersetzen.

Beispiel: PY-DF-K1-BK

Farbe	Kennung
Schwarz	BK
Blau	BL
Orange	OR
Rot	RD
Weiß	WH
Gelb	YW

FALTENBALGVENTILE  
MEMBRANVENTILE

## Mehrwege- und Winkelventile und Monoblock-Ventilblöcke

Ventile der Serie DP sind in Mehrwege- und Winkelkonfigurationen und Monoblockventilblöcken erhältlich. Weitere Informationen finden Sie im Swagelok Katalog *Faltenbalg- und membrangedichtete Mehrwege- und Winkelventile und Monoblock-Ventilblöcke*, MS-02-442.

## Garantieinformationen

Swagelok Produkte fallen unter die eingeschränkte Swagelok Nutzungsdauergarantie. Eine Kopie erhalten Sie auf der Website [swagelok.de](http://swagelok.de) oder von Ihrem autorisierten Swagelok-Vertreter.

## Über dieses Dokument

Vielen Dank für das Herunterladen dieses elektronischen Kataloges. Es ist ein Kapitel eines größeren gedruckten Buches – dem Swagelok Produkt Katalog. Elektronische Dateien wie diese werden aktualisiert wenn neue oder überarbeitete Informationen verfügbar sind und können so aktueller als die gedruckte Version sein.

Die Swagelok Company ist ein wichtiger Entwickler und Hersteller von Fluidsystemlösungen, die Produkte, Bauteile und Dienstleistungen für die Forschung, Instrumentierung sowie die Industriezweige Biopharmazie, Öl- und Gasgewinnung, Petrochemie, alternative Kraftstoffe und Halbleiter umfassen. Mit seinen Werken für Produktion, Forschung, Service und Vertrieb unterstützt Swagelok ein weltweites Netzwerk von über 200 autorisierten Vertriebs- und Servicezentren in 57 Ländern.

Auf der Swagelok Website können Sie Ihre autorisierte Swagelok Vertriebsniederlassung finden. Dort erhalten Sie Antworten auf Ihre Fragen bezüglich Produkteigenschaften, technischen Daten, Bestellnummern und allen weiteren Produktinformationen. Auf dieser Seite erfahren Sie auch mehr über den weiten Bereich der Serviceleistungen, die Sie exklusiv bei den Swagelok Vertriebs- und Servicecentern erhalten können.

### Sichere Produktauswahl:

**Bei der Auswahl von Produkten muss das gesamte Systemdesign berücksichtigt werden, um eine sichere, störungsfreie Funktion zu gewährleisten. Der Systemdesigner und der Benutzer sind für Funktion, Materialverträglichkeit, entsprechende Leistungsdaten und Einsatzgrenzen sowie für die vorschriftsmäßige Handhabung, den Betrieb und die Wartung verantwortlich.**

## Garantieinformationen

Swagelok Produkte fallen unter die eingeschränkte Swagelok Nutzungsdauergarantie. Für eine Kopie besuchen Sie bitte die Swagelok Website oder kontaktieren Sie Ihre autorisierte Swagelok Vertretung.

Swagelok, Ferrule-Pak, Goop, Hinging-Colleting, IGC, Kenmac, Micro-Fit, Nupro, Silver Goop, Snoop, SWAK, VCO, VCR, Ultra-Torr, Whitey—TM Swagelok Company  
Aflas—TM Asahi Glass Co., Ltd.  
ASCO, EI-O-Matic—TM Emerson  
AutoCAD—TM Autodesk, Inc.  
CSA—TM Canadian Standards Association  
CR-288—TM Jetalon Solutions, Inc.  
Dyneon, TFM—TM Dyneon  
Elgiloy—TM Elgiloy Limited Partnership  
FM—TM FM Global  
Grafoil—TM GrafTech International Holdings, Inc.  
Kalrez, Krytox, Viton—TM DuPont  
MAC—TM MAC Valves, Inc.  
Membralox—TM Pall Corporation  
Microsoft, Windows—TM Microsoft Corp.  
PH 15-7 Mo, 17-7 PH—TM AK Steel Corp  
picofast—Hans Turck KG  
Pillar—TM Nippon Pillar Packing Company, Ltd.  
Rapid Tap—TM Relton Corporation  
Raychem—Tyco Electronics Corp.  
SAF 2507—TM Sandvik AB  
Simriz—TM Freudenberg-NOK  
SolidWorks—TM SolidWorks Corporation  
Torlon—TM Amoco Performance Products, Inc.  
Torx—TM Textron, Inc.  
UL—Underwriters Laboratories, Inc.  
Xylan—TM Whitford Corporation  
© 2017 Swagelok Company