

Druckregler, Serie K



- Druckregler
- Vordruckregler
- Gasflaschenumschaltregler
- Verdampfungsregler

Inhalt

Betrieb, 3

Auswahl, 4

Tests, 3

Reinigung und Verpackung, 3

Besondere Merkmale, 5

Druckreduzierung



Standard
(Serie KPR), 6



Zweistufig
(Serie KCY), 8



Hohe Empfindlichkeit
(Serie KLF), 10



Hohe Durchflussrate,
Hohe Empfindlichkeit
(Serie KHF), 12



Kompakt
(Serie KCP), 14



Mittlerer bis
hoher Druck
(Serie KPP), 16



Hohe Durchflussrate
(Serie KPF), 18



Hochdruck
(Serie KHP), 20



Hochdruck
Hydraulik
(Serie KHR), 22

Vordruckreglung



Standard
(Serie KBP), 24



Hohe Durchflussrate,
Hohe Empfindlichkeit
(Serie KFB), 26



Kompakt
(Serie KCB), 28



Mittlerer bis
hoher Druck
(Serie KPB), 30



Hochdruck
(Serie KHB), 32

Spezial-Druckreduzierung



Gasflaschen-
umschaltregler
(Serie KCM), 34



Verdampfen,
Dampfbeheizt
(Serie KSV), 36



Elektrisch beheizt
(Serie KEV), 38

Durchflussraten
für Druckreduzierregler, 41
für Vordruckregler, 49

Anschlusskonfigurationen, 52

Optionen und Zubehör, 53

Ersatzteile, 56

Betrieb von Druckreglern

Druckregler reduzieren den zur Verfügung stehenden hohen Druck einer Gas- oder Flüssigkeitsquelle (z.B. einer Gasflasche oder einem Kompressor) auf einen niedrigeren vom Verbraucher benötigten Druck (z.B. von einem Analysesystem). Die genauesten Ergebnisse werden erzielt, wenn der Druckregler möglichst eng an die Anforderungen des Systems angepasst ist. Als *Auflösung* wird die Anzahl der Griffumdrehungen im Regelbereich bezeichnet. Als *Regulierung* wird die Fähigkeit eines Reglers bezeichnet, einen eingestellten Regeldruck zu halten.

Druckreduzierregler

Druckreduzierende Regler kontrollieren den Ausgangsdruck, indem sie eine einstellbare Federkraft gegen die Kräfte ausgleichen, die durch Ein- und Ausgangsdruck entstehen. Die Federkraft wird durch Drehen des Griffs oder der Spindel angepasst, der den gewünschten Ausgangsdruck einstellt.

Sinkt der Eingangsdruck, verändert sich das Kräftegleichgewicht. Dadurch erhöht sich der Regeldruck. Dies wird Versorgungsdru-
ckeffekt [Supply Pressure Effect (SPE)] genannt. und beschreibt den Einfluss des Eingangsdrucks auf den Regeldruck. Der Wert des SPE ist abhängig vom jeweiligen Reglertyp. Wird ein Regler einem wechselnden Eingangsdruck ausgesetzt und die Regeldruckveränderungen sind nicht erwünscht, steht ein zweistufiger Druckregler zur Verfügung.

Spezielle Druckreduzierregler

Gasflaschenumschaltstation

Ein zweistufiger Gasflaschenumschaltregler schaltet automatisch zwischen zwei Quellen um.

Verdampfen

Regler zum Verdampfen oder Vorheizen von Flüssigkeits- und Gasproben sind mit elektrischer Beheizung oder mit Dampfheizung erhältlich.

Versorgungsdru- ckeffekt [Supply Pressure Effect (SPE)]

Der Versorgungsdru-
ckeffekt (SPE) ist die Abhängigkeit des Regeldrucks vom Eingangsdruck (in Prozent vom Eingangsdruck). D.h. für jeden Druckabfall um 6,8 Bar (100 psi) im Eingangsdruck, erhöht sich der Ausgangsdruck um x Bar. Dabei ist x der Versorgungsdru-
ckeffekt (SPE). Bei einstufigen Druckreglern erhöht sich der Regeldruck, sobald der Eingangsdruck sinkt. Bei steigendem Eingangsdruck sinkt der Regeldruck. Dieser Effekt tritt ebenfalls bei einem Systemstart oder beim Herunterfahren eines Systems auf.

Der Regler sollte geschlossen sein, bevor die Druckquelle ein- oder ausgeschaltet wird. Dadurch wird eine durch Überdruck verursachte Beschädigung der Membranen, der Ausgangsmanometer, oder sonstiger Geräte auf der Ausgangsseite verhindert.

Sollten Sie sich für einen Druckregler mit Sicherungsmutter entscheiden, stellen Sie unbedingt sicher, dass der auftretende Überdruck, welcher beim Öffnen und Schließen des Druckreglers entsteht (verursacht durch den auftretenden Versorgungsdru-
ckeffekt (SPE), keine Beschädigungen in Ihrem System verursacht.

Vordruckregler

Vordruckregler kontrollieren den Eingangsdruck, indem sie eine einstellbare Feder gegen die Kraft ausgleichen, die durch den Eingangsdruck entsteht. Die Federkraft wird durch Drehen des Griffs oder der Spindel angepasst, und somit der gewünschte

Öffnungsdruck eingestellt.

Übersteigt die durch den Eingangsdruck ausgeübte Kraft die Federkraft, wird der Regler so lange geöffnet, bis Federkraft und Eingangsdruck wieder ausgeglichen sind.

⚠ **Swagelok Druckregler sind kein „Sicherheitszubehör“ gemäß der Druckgeräterichtlinie 2014/68/EU.**

⚠ **Setzen Sie den Regler nicht als Absperrereinrichtung ein.**

⚠ **Bei Druckreglern mit Selbstentlüftung (egal wo der Anschluss ist) kann das Medium in die Umgebung abgegeben werden. Sehen Sie die Anschlüsse/Öffnungen so vor, dass keine Gefährdung des Bedieners auftreten kann. Für weitere Informationen, siehe Seite 5, Entlüftungsmöglichkeiten.**

Tests

Alle Swagelok Druckregler der Serie K werden einem Drucktest mit Stickstoff unterzogen.

Reinigung und Verpackung

Alle Druckregler der Serie K werden gemäß Swagelok *Standardreinigung und Verpackung (SC-10)*, [MS-06-62DE](#), gereinigt und verpackt.

Reinigung und Verpackung gemäß dem Swagelok Katalog für *Spezialreinigung und Verpackung (SC-11)*, [MS-06-63DE](#), um die Einhaltung der Produktreinheitsanforderungen gemäß ASTM G93 Stufe C zu gewährleisten, ist für ausgewählte Druckregler der Serien KPR, KCY, KCP, KBP und KCB erhältlich.

Sauerstoffanwendungen

Weitere Informationen über Gefahren und Risiken von mit Sauerstoff angereicherten Systemen finden Sie im technischen Bericht *Sicherheit in Sauerstoffsystemen*, [MS-06-13DE](#).

Die Planung und der Betrieb von Sauerstoffsystemen liegen in der Verantwortung der Nutzer. Um die Verwendung von Sauerstoff sicherzustellen, sollte qualifizierte professionelle Hilfe in Anspruch genommen werden.

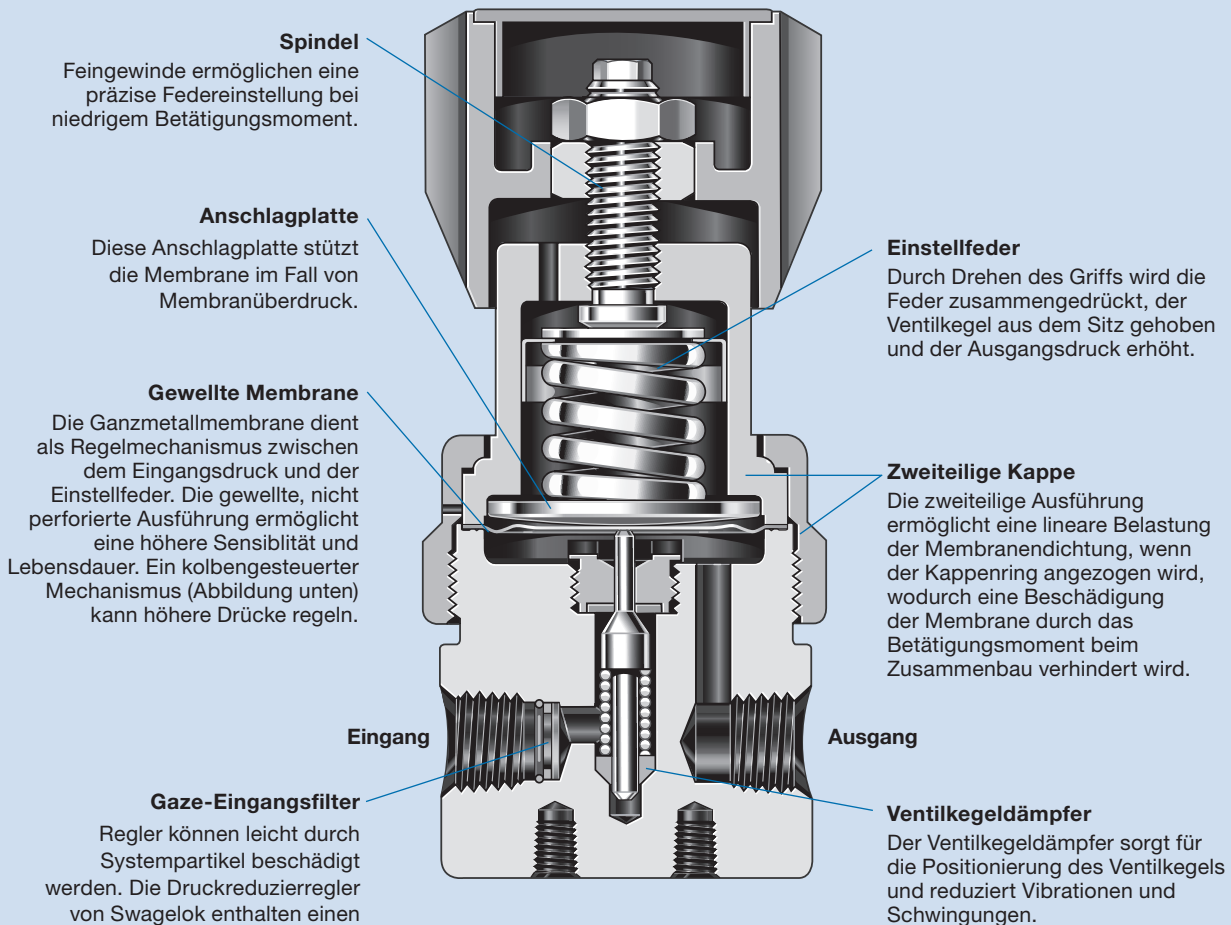
① Bei Ausgangsdrücke bis 34,4 bar (500 psig) werden Membranenregelungen, bei Ausgangsdrücke über 34,4 bar (500 psig) Kolbensteuerungen eingesetzt.

Druckregler der Serie K Auswahl

	Serie																	
	Druckminderungsregler									Spezielle Druckregler			Vordruckregler					
	KPR	KCY	KLF	KHF	KCP	KPP	KPF	KHP	KHR	KCM	KSV	KEV	KBP	KFB	KCB	KPB	KHB	
Membransteuerung	✓	✓	✓	✓						✓	✓	✓ ^①	✓	✓				
Kolbensteuerung					✓	✓	✓	✓	✓			✓ ^①			✓	✓	✓	
Zweistufig		✓								✓								
Gasflaschenumschaltung										✓								
Elektrische Verdampfung												✓						
Wasserdampfverdampfung											✓							
Kompakt, MPC-Plattform					✓										✓			
Max. Eingangsdruck, bar(psig)	6000 (413)			3600 (248)			6000 (413)			10 000 (689)		4351(300)		3600 (248)		Entspricht dem Druckregelbereich		
Druckregelbereiche																		
0 to 2 (0,13)			✓															
0 bis 10 (0,68)	✓	✓	✓	✓	✓					✓	✓	✓	✓	✓	✓			
0 bis 25 (1,7)	✓	✓	✓	✓	✓					✓	✓	✓	✓	✓	✓			
0 bis 50 (3,4)	✓	✓	✓	✓	✓					✓	✓	✓	✓	✓	✓			
0 bis 100 (6,8)	✓	✓	✓	✓	✓					✓	✓	✓	✓	✓	✓			
0 bis 250 (17,2)	✓	✓	✓	✓	✓					✓	✓	✓	✓	✓	✓			
0 bis 375 (25,8)															✓			
0 bis 500 (34,4)	✓	✓			✓			✓	✓	✓	✓	✓	✓				✓	
0 bis 750 (51,6)								✓	✓								✓	
0 bis 1000 (68,9)					✓	✓	✓					✓					✓	
0 bis 1500 (103)					✓	✓						✓						
0 bis 2000 (137)						✓	✓					✓					✓	
0 bis 3000 (206)						✓	✓					✓					✓	
0 bis 3600 (248)						✓						✓						
0 bis 4000 (275)							✓										✓	
10 bis 1500 (0,68 bis 103)								✓	✓								✓	
15 bis 2500 (1,0 bis 172)								✓	✓								✓	
25 bis 3600 (1,7 bis 248)								✓	✓								✓	
50 bis 6000 (3,5 bis 413)								✓	✓								✓	
100 bis 10 000 (6,8 bis 689)								✓	✓								✓	
Durchflusskoeffizient (C _v)																		
0,02	✓		✓		✓	✓						✓						
0,06	✓	✓	✓		✓	✓		✓	✓	✓	✓	✓				✓	✓	
0,10															✓			
0,20	✓	✓	✓		✓						✓		✓		✓	✓		
0,25								✓	✓								✓	
0,50	✓	✓	✓		✓													
1,0				✓			✓							✓				
Seite	41	42	43	44	45	48	44	47	47	34	36	38	24	26	28	30	32	

①Ausgangsdrücke bis 34,4 bar (500 psig) erfordern einen Membran-Abtastmechanismus; Ausgangsdrücke über 34,4 bar (500 psig) erfordern einen Kolben-Abtastmechanismus.

Swagelok® Druckregler, Serie K Eigenschaften



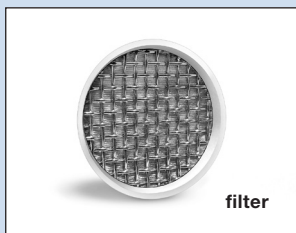
Entlüftungsmöglichkeiten

Die **Selbentlüftung** ermöglicht das Entweichen von überschüssigem Ausgangsdruck durch die Gehäusekappe. Dies kann dann auftreten, wenn der der Regeldruck ohne ausreichende Abnahme verringert wird oder wenn das Handrad auf einen niedrigeren Druck mit geringem oder gar keinem Ausgangsstrom eingestellt wird.

Im Gegensatz zur offenen Entlüftung ermöglicht die **geschlossene Entlüftung** ein kontrolliertes Ableiten von Medien durch die Gehäusekappe im Falle eines Defektes der Membrane oder des Kolbens. Hierzu dient ein 1/8 Zoll NPT Innengewinde-Anschluss und eine zusätzliche Spindelabdichtung in der Gehäusekappe (1).

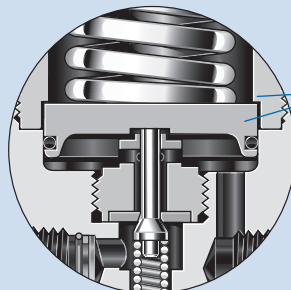
Selbentlüftung und geschlossene Entlüftung können gemeinsam als Option bestellt werden. Somit können Medien bei Druckreduzierung (ohne ausreichende Abnahme) kontrolliert abgeführt werden.

① Die Bohrung der geschlossenen Entlüftung befindet sich bei Gehäusen der Serie KHR im unteren Teil.



Mechanismus zur Kolbensteuerung

Kolbensteuerungsmechanismen werden üblicherweise bei höheren Drücken eingesetzt, denen eine Membrane nicht standhalten kann. Sie sind auch resistenter gegen Druckspitzen und verfügen über einen kurzen Kolbenhub zur Verlängerung der Lebensdauer.



Vollständig gekapselter Kolben

Der Kolben wird durch eine Schulter in der Gehäusekappe des Reglers eingefasst, die ein Kolbendurchblasen verhindert, wenn der Ausgang des Reglers unter zu hohem Druck steht.

Allgemein einsetzbare Druckreduzierregler mit Membransteuerung (Serie KPR)

Regler der Serie KPR sind kompakte Regler mit hoher Genauigkeit, Empfindlichkeit und Konstanz des eingestellten Drucks.

Besondere Merkmale

- Gewellte, nicht perforierte Membrane
- Metall auf Metall Membrandichtung
- Geringes Innenvolumen
- Zweiteilige Kappenausführung sorgt für lineare Belastung der Membrandichtung
- Doppelgaze-Filter für hohen Durchfluss in Eingangsanschlüssen

Technische Daten

Maximaler Eingangsdruck

- 248 bar (3600 psig)
- 413 bar (6000 psig) mit PEEK-Sitz

Druckregelbereich

- 0 bis 0,68 bar (10 psig) bis 0 bis 34,4 bar (500 psig)

Durchflusskoeffizient (C_v)

- 0,06 und 0,20
- Siehe Fließdiagramme auf Seite 41.
- 0,02 und 0,50 sind ebenfalls erhältlich

Versorgungsdruckeffekt

Durchflusskoeffizient (C _v)	Druckregelbereich	
	Bis 6,8 bar (100 psig)	17,2 bar (250 psig) und höher
	Versorgungsdruckeffekt, %	
0,02	0,3	0,5
0,06	1,0	1,5
0,20	1,7	2,5
0,50	2,3	3,3

Maximale Arbeitstemperatur

- 80°C (176°F) mit PCTFE-Sitz
- 200°C (392°F) mit PEEK-Sitz
- 100°C (212°F) mit PEEK-Sitz und maximalen Eingangsdrücken über 248 bar (3600 psig)

Gewicht

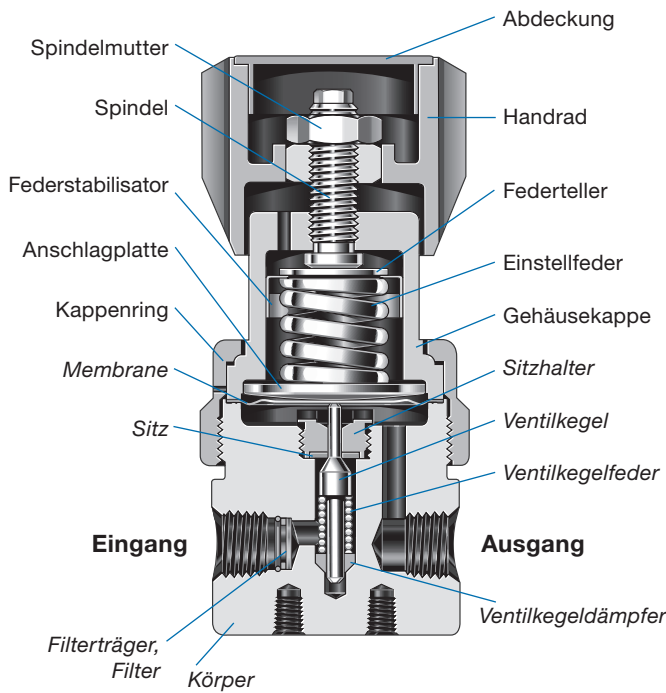
- 1,1 kg (2,4 lb)



Anschlüsse

- 1/4 Zoll NPT Innengewinde Ein- und Ausgang und Manometeranschlüsse (alle Gehäusematerialien)
- 1/4 Zoll Rohrstumpfschweiß- und Manometeranschlüsse (nur bei Körpermaterial Edelstahl 316)
- 1/4 Zoll VCR® Ein- und Ausgang und Manometeranschlüsse (Gehäusematerial nur Edelstahl 316)

Konstruktionsmaterialien



Bauteil	Edelstahl 316	Messing CW721R	Alloy 400	Alloy C-276
	Werkstoff			
Handrad, Abdeckung	Nylon mit Edelstahl 316-Einsatz			
Federteller	Verzinkter Stahl			
Federstabilisator ^①	Edelstahl 301			
Einstellfeder	Edelstahl 316 oder verzinkter/beschichteter Stahl, je nach Konfiguration			
Spindel, Spindelmutter, Kappenring, Anschlagplatte, Gehäusekappe Schaltafelmuttern ^②	Edelstahl 316			
VCR-Muttern ^②	Edelstahl 316	—		
Nicht-medienberührtes Schmiermittel	Auf Kohlenwasserstoffbasis			
Sitzhalter	Edelstahl 316	Alloy 400	Alloy C-276	
Sitz	PCTFE oder PEEK			
Filter	Edelstahl 316	Alloy 22		
Membrane ^③	Alloy X-750 oder Alloy C-276			
Ventilkegel	Edelstahl S17400	Alloy 400	Alloy C-276	
Ventilkegelfeder	Alloy X-750		Alloy C-276	
Ventilkegeldämpfer, Filterträger	PTFE			
Dichtung für Selbstentlüftung ^②	Fluorkautschuk FPM	—		
Körper	Edelstahl 316	Messing CW721R	Alloy 400	Alloy C-276
Rohrstumpfschweißanschlüsse, ^② VCR-Stutzen ^②	Edelstahl 316L	—		
Medienberührtes Schmiermittel	Auf PTFE-Basis			

Medienberührte Bauteile werden kursiv dargestellt.

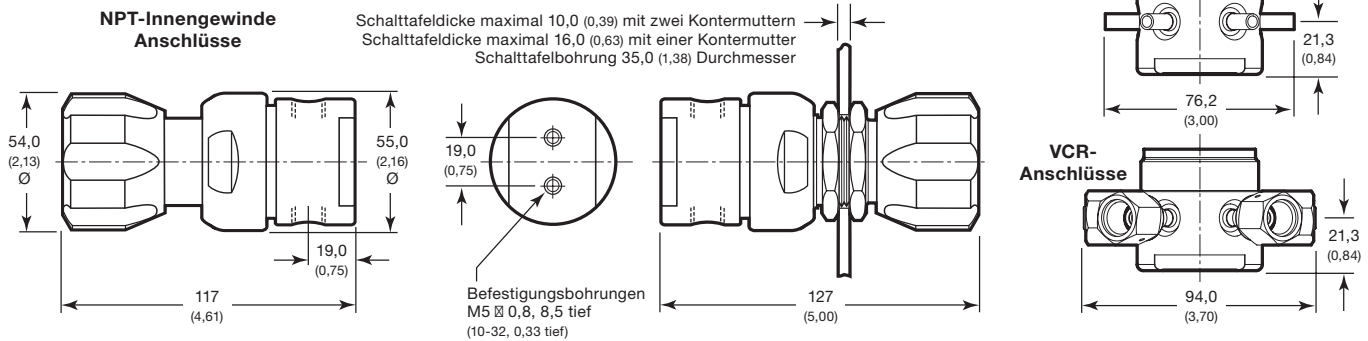
① Nicht in allen Konfigurationen erforderlich.

② Nicht abgebildet.

③ Regler mit einem Regelbereich höher als 0 bis 6,8 bar (0 bis 100 psig) sind mit zwei Membranen versehen.

Abmessungen

Die Abmessungen in Millimeter (Zoll) dienen der Information und können geändert werden.



Bestellinformationen

Stellen Sie eine Bestellnummer für Regler der Serie KPR zusammen, indem Sie in der unten aufgeführten Reihenfolge die Kennungen auswählen.

4 5 6 7 8 9 10 11 12 13 14 15 16
KPR 1 F R F 4 1 2 A 2 0 0 0 0

4 Körpermaterial

- 1 = Edelstahl 316
- 2 = Messing CW721R
- 4 = Alloy 400
- 5 = Alloy C-276
- C = Edelstahl 316, SC-11-gereinigt
- D = Messing, SC-11-gereinigt

5 Druckregelbereich

- C = 0 bis 0,68 bar (0 bis 10 psig)^①
- D = 0 bis 1,7 bar (0 bis 25 psig)^①
- E = 0 bis 3,4 bar (0 bis 50 psig)
- F = 0 bis 6,8 bar (0 bis 100 psig)
- G = 0 bis 17,2 bar (0 bis 250 psig)
- J = 0 bis 34,4 bar (0 bis 500 psig)

① Wählen Sie einen Durchflusskoeffizienten von 0,02 oder 0,06 wenn ihr maximaler Eingangsdruck 300 Bar (4351 psig) oder 413 bar (6000 psig) beträgt.

6 Maximaler Eingangsdruck^{①②}

- F = 6,8 bar (100 psig)
- J = 34,4 bar (500 psig)
- L = 68,9 bar (1000 psig)
- P = 206 bar (3000 psig)
- R = 248 bar (3600 psig)
- T = 300 bar (4351 psig)^③
- W = 413 bar (6000 psig)^{③④}

- ① Wählen Sie einen Druck, der ähnlich dem Systemdruck ist, um eine bessere Regulierung zu erzielen.
- ② Flaschenanschlüsse und Schlauchzubehör können die Druckraten begrenzen, siehe Seiten 53 und 56.
- ③ Nur mit Körpern aus Edelstahl 316 und Sitzen aus PEEK erhältlich.
- ④ Nicht erhältlich bei Druckreglern mit montierten Absperrventilen.

7 Anschlusskonfiguration

- A, B, C, E, F, H, K, L, M, N
- Siehe **Anschlusskonfigurationen**, Seite 52.

8 Anschlüsse

- 4 = 1/4 Zoll NPT-Innengewinde
- T = 1/4 Zoll | 0,035 Zoll Stumpfschweißanschluss^①
- V = 1/4 Zoll VCR-Stutzen, keine Muttern^{②③}
- X = Drehbare VCR-Verschraubung 1/4 Zoll mit Innengewinde^①
- Y = Drehbare VCR-Verschraubung 1/4 Zoll mit Außengewinde^①

- ① Nur mit Gehäuse aus Edelstahl 316 in den Anschlusskonfigurationen **A** und **F** erhältlich; enthält keinen Filter. Nicht erhältlich mit einem maximalen Eingangsdruck von mehr als 248 bar (3600 psig).
- ② Zur Verwendung mit VCR Spannmuttern, die separat bestellt werden können. Siehe Swagelok Katalog VCR Verbindungen mit Metalldichtscheibe, [MS-01-24DE](#).

9 Sitzmaterial

- 1 = PCTFE
- 2 = PEEK

10 Durchflusskoeffizient (C_v)

- 1 = 0,02 5 = 0,20
- 2 = 0,06 7 = 0,50

11 Regelmechanismus, Entlüftung

- A = Alloy X-750 Membrane, keine Entlüftung
- C = Alloy X-750 Membrane, Selbstentlüftung^①
- E = Alloy X-750 Membrane, geschlossene Entlüftung, keine Selbstentlüftung
- F = Alloy X-750 Membrane, Selbstentlüftung und geschlossene Entlüftung^①
- H = Alloy C-276 Membrane, keine Entlüftung

① Nur mit Gehäuse aus Edelstahl 316 und Messing erhältlich und C_v von 0,06 und 0,20.

12 Griff, Montage

- 2 = Handrad
- 3 = Sicherungsmutter aus Edelstahl 316
- 6 = Handrad, Schalttafelmontage
- 7 = Sicherungsmutter aus Edelstahl 316, Schalttafelmontage

Für Grifffarbenoptionen siehe Seite 56.

13 Absperr- und Überströmventile

- 0 = Keine Ventile
- Optionen für Absperr- und Überströmventile finden Sie auf Seite 54.

14 Flaschenanschlüsse

- 0 = Keine Verbindungen
- Für Flaschenanschlussoptionen und Druckraten, siehe Seite 53.

15 Manometer

- 0 = Keine Manometer
- Optionen für Ein- und Ausgangsmanometer finden Sie auf Seite 54.

16 Optionen

- 0 = Keine Optionen
- H = Helium Leckrate innen getestet bei einer maximalen Leckrate von 1×10^{-5} std cm³/s^①
- 3 = 3 Fuß, 1/4 Zoll Flexibler Metallschlauch der Serie FX, 1/4 Zoll NPT-Innengewinde^②
- 4 = 3 Fuß, 1/4 Zoll, Serie TH Edelstahlummantelter PTFE Schlauch, 1/4 Zoll NPT-Innengewinde^②

Weitere Informationen über Schläuche erhalten Sie auf Seite 56.

- ① Nicht erhältlich mit Selbstentlüftung.
- ② Nicht verfügbar für SC-11-gereinigte Regler.

Einige Druckregler der Serie KPR erfüllen die Anforderungen von ASTM G175, „Standard Test Method for Evaluating the Ignition Sensitivity and Fault Tolerance of Oxygen Regulators Used for Medical and Emergency Applications“ (Standard Testmethode zur Überprüfung der Entzündungsempfindlichkeit und der Fehlertoleranz von Sauerstoffreglern für den Einsatz in medizinischen Geräten und Geräten für den Notfalleinsatz). Setzen Sie sich mit Ihrem autorisierten Swagelok Verkaufs- und Service Repräsentanten in Verbindung.

Zweistufen-Membransteuerung, Druckreduzierer (Serie KYC)

Die Serie KYC ist für den Einsatz in Anwendungen ausgelegt, die einen konstanten Ausgangsdruck auch dann benötigen, wenn der Eingangsdruck stark variiert. Dieser Zweistufen-Regler ist vergleichbar mit zwei in Reihe geschalteten Einstufen-Reglern. Die erste Stufe ist vom Werk voreingestellt und reduziert den Eingangsdruck auf 34,4 bar (500 psig). Die zweite Stufe kann über den Griff eingestellt werden, damit der erforderliche Ausgangsdruck erzielt wird.

Aufgrund dieser zwei Stufen wird der durch einen variierenden Eingangsdruck entstehende Versorgungsdruckeffekt (SPE) minimiert, z.B. beim Entleeren einer Gasflasche. Fällt der Eingangsdruck unter den Einstellbereich der ersten Stufe, agiert der Regler als Einstufen-Regler. Die Druckeinstellung für die erste Stufe kann reduziert werden, während der Druck am Zwischenanschluss überwacht wird; daraus kann jedoch eine niedrigere Fließgeschwindigkeit resultieren.



Besondere Merkmale

- Gewellte, nicht perforierte Membrane
- Metall auf Metall Membrandichtung
- Exzellente Stabilität auf voreingestelltem Wert
- Doppelgaze-Filter für hohen Durchfluss in Eingangsanschlüssen

Technische Daten

Maximaler Eingangsdruck

- 248 bar (3600 psig)
- 413 bar (6000 psig) mit PEEK-Sitz

Druckregelbereiche

- 0 bis 0,68 bar (10 psig) bis 0 bis 34,4 bar (500 psig)

Durchflusskoeffizient (C_v)

- 0,06 und 0,20
- Siehe Fließdiagramme auf Seite 42.

- 0,50 ebenfalls erhältlich

Versorgungsdruckeffekt

Durchflusskoeffizient (C_v)	Druckregelbereich	
	Bis 6,8 bar (100 psig)	17,2 bar (250 psig) und höher
0,06	0,01	0,02
0,20	0,02	0,06
0,50	0,05	0,13

Maximale Arbeitstemperatur

- 80°C (176°F) mit PCTFE-Sitz
- 200°C (392°F) mit PEEK-Sitz
- 100°C (212°F) mit PEEK-Sitz und maximalen Eingangsdrücken über 248 bar (3600 psig)

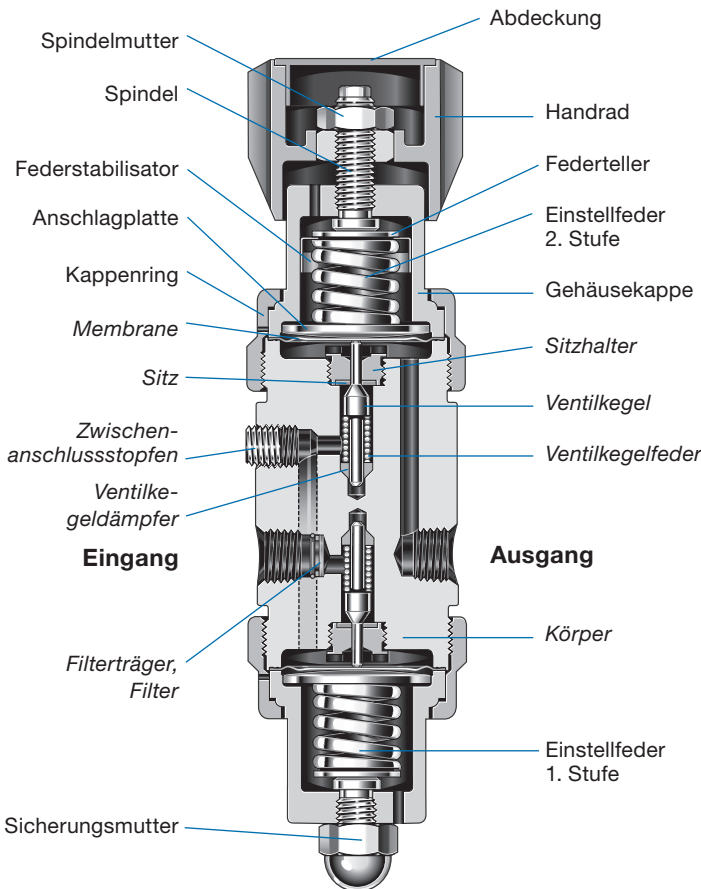
Gewicht

- 1,9 kg (4,2 lb)

Anschlüsse

- 1/4 Zoll NPT Innengewinde Ein- und Ausgang und Manometeranschlüsse

Konstruktionsmaterialien



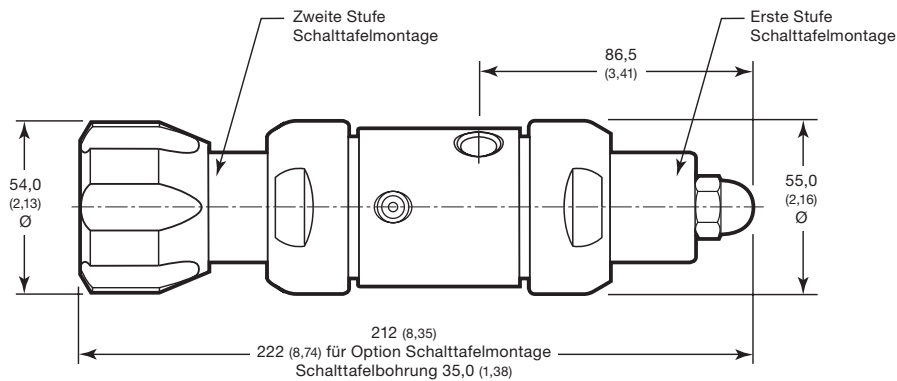
Bauteil	Edelstahl 316	Messing CW721R
	Werkstoff	
Handrad, Abdeckung	Nylon mit Edelstahl 316-Einsatz	
Federteller	Edelstahl 316 (1. Stufe) Verzinkter Stahl (2. Stufe)	
Federstabilisator ^①	Edelstahl 301	
Einstellfedern	Edelstahl 316 oder verzinkt/beschichteter Stahl, je nach Konfiguration	
Spindeln, Spindelmutter, Kappenringe, Anschlagplatten, Körper-kappen, Schalttafelmuttern, ^③ Sicherungsmutter	Edelstahl 316	
Nicht-medienberührtes Schmiermittel	Auf Kohlenwasserstoffbasis	
Sitzhalter, Filter	Edelstahl 316	
Sitze	PCTFE oder PEEK	
Membranen, ^④ Ventilkegeldämpfer	Alloy X-750	
Ventilkegel	Edelstahl S17400	
Ventilkegeldämpfer, Filterträger	PTFE	
Zwischenanschlussstopfen	Edelstahl 316 mit PTFE Gewindedichtband	
Dichtung für Selbstentlüftung ^③	Fluorkautschuk FPM	
Körper	Edelstahl 316	Messing CW721R
Medienberührtes Schmiermittel	Auf PTFE-Basis	

Medienberührte Bauteile werden kursiv dargestellt.

- ① Nicht in allen Konfigurationen erforderlich.
- ② Regler mit einem Regelbereich von 0 bis 6,8 bar (0 bis 100 psig) und einem C_v von 0,20 sind mit einer verzinkten Stahlfeder versehen.
- ③ Nicht abgebildet.
- ④ Regler mit einem Regelbereich höher als 0 bis 6,8 bar (0 bis 100 psig) sind mit zwei Membranen ausgestattet.

Abmessungen

Die Abmessungen in Millimeter (Zoll) dienen der Information und können geändert werden.



Bestellinformationen

Stellen Sie eine Bestellnummer für Regler der Serie KYC zusammen, indem Sie in der unten aufgeführten Reihenfolge die Kennungen kombinieren.

4 5 6 7 8 9 10 11 12 13 14 15 16
 KYC **1 F R F 4 1 2 A 2 0 0 0 0**

4 Körpermaterial

- 1 = Edelstahl 316
- 2 = Messing CW721R
- C = Edelstahl 316, SC-11-gereinigt
- D = Messing, SC-11-gereinigt

5 Druckregelbereich

- C = 0 bis 0,68 bar (0 bis 10 psig)
- D = 0 bis 1,7 bar (0 bis 25 psig)
- E = 0 bis 3,4 bar (0 bis 50 psig)
- F = 0 bis 6,8 bar (0 bis 100 psig)
- G = 0 bis 17,2 bar (0 bis 250 psig)
- J = 0 bis 34,4 bar (0 bis 500 psig)

6 Maximaler Eingangsdruck^①

- P = 206 bar (3000 psig)
- R = 248 bar (3600 psig)
- T = 300 bar (4351 psig)^②
- W = 413 bar (6000 psig)^{②③}

^① Flaschenanschlüsse und Schlauchzubehör können die Druckraten begrenzen, siehe Seiten 53 und 56.

^② Nur mit Körpern aus Edelstahl 316 und Sitzen aus PEEK erhältlich.

^③ Nicht erhältlich bei Druckreglern mit montierten Absperrventilen.

7 Anschlusskonfiguration

A, B, C, E, F, H, K, L, M, N
 Siehe **Anschlusskonfigurationen**, Seite 52.

8 Anschlüsse

- 4 = 1/4 Zoll NPT-Innengewinde

9 Sitzmaterial

- 1 = PCTFE
- 2 = PEEK

10 Durchflusskoeffizient (C_v)

- 2 = 0,06
- 5 = 0,20
- 7 = 0,50

11 Regelmechanismus, Entlüftung

- A = Alloy X-750 Membrane, keine Entlüftung
- C = Alloy X-750 Membrane, Selbstentlüftung^①
- E = Alloy X-750 Membrane, geschlossene Entlüftung, keine Selbstentlüftung
- F = Alloy X-750 Membran, Entlüftung und geschlossene Entlüftung^①

^① Ausschließlich erhältlich mit 0,06 und 0,2 C_v. Selbstentlüftung nur in der zweiten Stufe.

12 Griff, Montage^①

- 2 = Handrad
- 3 = Sicherungsmutter
- 6 = Handrad, Schalttafelmontage zweite Stufe
- 7 = Sicherungsmutter, Schalttafelmontage zweite Stufe
- 9 = Handrad, Schalttafelmontage erste Stufe

Für Grifffarbenoptionen siehe Seite 56.

^① Zusammenbau erste Stufe mit Sicherungsmutter.

13 Absperr- und Überströmventile

- 0 = Keine Ventile

Optionen für Absperr- und Überströmventile finden Sie auf Seite 54.

14 Flaschenanschlüsse

- 0 = Keine Verbindungen

Für Flaschenanschlussoptionen und Druckraten, siehe Seite 53.

15 Manometer

- 0 = Keine Manometer

Optionen für Ein- und Ausgangsmanometer finden Sie auf Seite 54.

16 Optionen

- 0 = Keine Optionen
- 3 = 3 Fuß, 1/4 Zoll flexibler Schlauch der Serie FX, 1/4 Zoll NPT-Innengewindeeingang^①
- 4 = 3 Fuß, 1/4 Zoll, Serie TH Edelstahlummantelter PTFE Schlauch, 1/4 Zoll NPT-Innengewinde^①

Weitere Informationen über Schläuche erhalten Sie auf Seite 56.

^① Nicht verfügbar für SC-11-gereinigte Regler.

Einige Regler der Serie KYC erfüllen die Anforderungen von ASTM G175, „Standard Test Method for Evaluating the Ignition Sensitivity and Fault Tolerance of Oxygen Regulators Used for Medical and Emergency Applications“ (Standard Testmethode zur Überprüfung der Entzündungsempfindlichkeit und der Fehlertoleranz von Sauerstoffreglern für den Einsatz in medizinischen Geräten und Geräten für den Notfalleinsatz). Setzen Sie sich mit Ihrem autorisierten Swagelok Repräsentanten in Verbindung.

Membransteuerung mit hoher Empfindlichkeit, Druckreduzierregler (Serie KLF)

Die Serie KLF bietet eine Druckkontrolle von Gasen oder Flüssigkeiten mit hoher Empfindlichkeit und geringer Regeldifferenz sowohl für Anwendungen mit geringer Fließrate als auch Niederdruckapplikationen.

Besondere Merkmale

- Gewellte, nicht perforierte Membrane mit großem Durchmesser für eine erhöhte Drucksensibilität
- Metall auf Metall Membrandichtung
- Doppelgaze-Filter für hohen Durchfluss in Eingangsanschlüssen

Technische Daten

Maximaler Eingangsdruck

- 248 bar (3600 psig)

Druckregelbereiche

- 0 bis 0,13 bar (2,0 psig) bis 0 bis 17,2 bar (250 psig)

Durchflusskoeffizient (C_v)

- 0,02 und 0,06

Siehe Fließdiagramme auf Seite 43.

- 0,20 und 0,50 sind ebenfalls erhältlich

Versorgungsdruckeffekt

Durchflusskoeffizient (C _v)	Druckregelbereich	
	Bis 6,8 bar (100 psig)	17,2 bar (250 psig) und höher
0,02	0,1	0,2
0,06	0,4	0,6
0,20	0,7	0,9
0,50	1,0	1,4

Maximale Arbeitstemperatur

- 80°C (176°F) mit PCTFE-Sitz
- 200°C (392°F) mit PEEK-Sitz

Gewicht

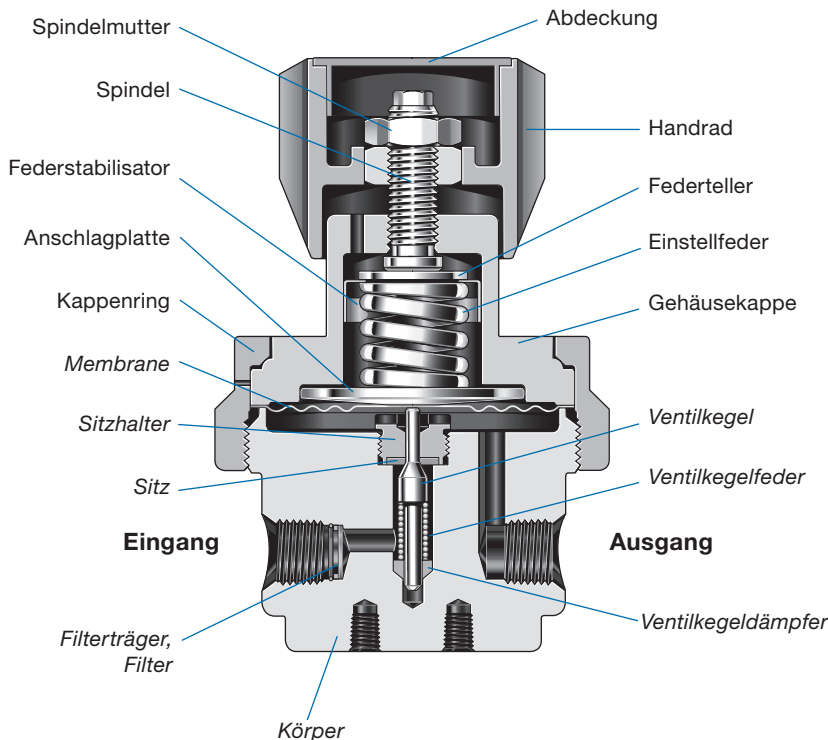
- 1,8 kg (4,0 lb)

Anschlüsse

- 1/4 Zoll NPT Innengewinde Ein- und Ausgang und Manometeranschlüsse



Konstruktionsmaterialien



Bauteil	Werkstoff
Handrad, Abdeckung	Nylon mit Edelstahl 316-Einsatz
Federteller	Verzinkter Stahl
Federstabilisator ^①	Edelstahl 301
Einstellfeder	Edelstahl 316 oder verzinkter/beschichteter Stahl, je nach Konfiguration
Spindel, Spindelmutter, Kappenring, Anschlagplatte, Körperkappe, Schaltafelmuttern ^②	Edelstahl 316
Nicht-medienberührtes Schmiermittel	Auf Kohlenwasserstoffbasis
Körper, Sitzhalter, Filter	Edelstahl 316
Sitz	PCTFE oder PEEK
Membrane, ^③ Ventilkegelfeder	Alloy X-750
Ventilkegel	Edelstahl S17400
Ventilkegeldämpfer, Filterträger	PTFE
Medienberührtes Schmiermittel	Auf PTFE-Basis

Medienberührte Bauteile werden *kursiv* dargestellt.

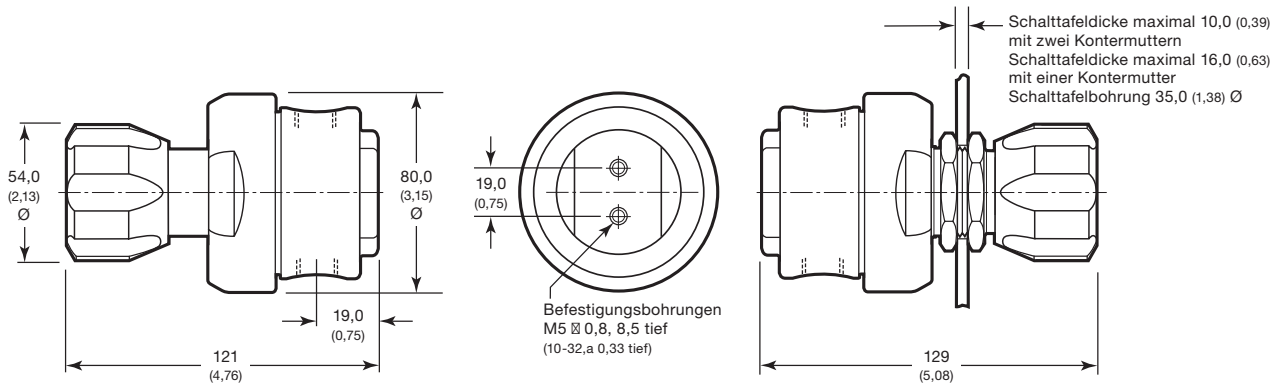
① Nicht in allen Konfigurationen erforderlich.

② Nicht abgebildet.

③ Regler mit einem Regelbereich höher als 0 bis 17,2 bar (0 bis 250 psig) sind mit zwei Membranen ausgestattet.

Abmessungen

Die Abmessungen in Millimeter (Zoll) dienen der Information und können geändert werden.



Bestellinformationen

Stellen Sie eine Bestellnummer für Regler der Serie KLF zusammen, indem Sie in der unten aufgeführten Reihenfolge die Kennungen kombinieren.

4 5 6 7 8 9 10 11 12 13 14 15 16
KLF 1 B C F 4 1 2 A 2 0 0 0 0

4 Körperwerkstoff

1 = Edelstahl 316

C = Edelstahl 316, SC-11-gereinigt

5 Druckregelbereich

B = 0 bis 0,13 bar (0 bis 2,0 psig)^①

C = 0 bis 0,68 bar (0 bis 10 psig)

D = 0 bis 1,7 bar (0 bis 25 psig)

E = 0 bis 3,4 bar (0 bis 50 psig)

F = 0 bis 6,8 bar (0 bis 100 psig)

G = 0 bis 17,2 bar (0 bis 250 psig)

① Nur mit einem maximalen Einlassdruck von 1,0 bar (15 psig) erhältlich.

6 Maximaler Eingangsdruck^{①③}

C = 1,0 bar (15 psig)^②

F = 6,8 bar (100 psig)

J = 34,4 bar (500 psig)

L = 68,9 bar (1000 psig)

P = 206 bar (3000 psig)

R = 248 bar (3600 psig)

① Wählen Sie einen Druck, der ähnlich dem Systemdruck ist, um eine bessere Regulierung zu erzielen.

② Nur erhältlich mit einem Druckregelbereich von 0 bis 0,13 bar (0 bis 2,0 psig).

③ Flaschenanschlüsse und Schlauchzubehör können die Druckraten begrenzen, siehe Seiten 53 und 56.

7 Anschlusskonfiguration

A, B, C, E, F, H, K, L, M, N

Siehe **Anschlusskonfigurationen**, Seite 52.

8 Anschlüsse

4 = 1/4 Zoll NPT-Innengewinde

9 Sitzmaterial

1 = PCTFE

2 = PEEK

10 Durchflusskoeffizient (C_v)

1 = 0,02

2 = 0,06

5 = 0,20

7 = 0,50

11 Regelmechanismus, Entlüftung

A = Alloy X-750 Membrane, keine Entlüftung

E = Alloy X-750 Membran, geschlossene Entlüftung, keine Selbstentlüftung

12 Griff, Montage

2 = Handrad

3 = Sicherungsmutter aus Edelstahl 316

6 = Handrad, Schalttafelmontage

7 = Sicherungsmutter aus Edelstahl 316, Schalttafelmontage

Für Griffarboptionen siehe Seite 56.

13 Absperr- und Überströmventile

0 = Keine Ventile

Optionen für Absperr- und Überströmventile finden Sie auf Seite 54.

14 Flaschenanschlüsse

0 = Keine Verbindungen

Für Flaschenanschlussoptionen und Druckraten, siehe Seite 53.

15 Manometer

0 = Keine Manometer

Optionen für Ein- und Ausgangsmanometer finden Sie auf Seite 54.

16 Optionen

0 = Keine Optionen

3 = 3 Fuß, 1/4 Zoll flexibler Schlauch der Serie FX, 1/4 Zoll NPT-Innengewindeeingang^①

4 = 3 Fuß, 1/4 Zoll, Serie TH Edelstahlummantelter PTFE Schlauch, 1/4 Zoll NPT-Innengewinde^①

Weitere Informationen über Schläuche erhalten Sie auf Seite 56.

① Nicht verfügbar für SC-11-gereinigte Regler.

Druckreduzierregler mit hochempfindlicher Membransteuerung und hoher Durchflussrate (Serie KHF)

Die Serie KHF kombiniert die hohe Durchflussrate – 1,0 C_v – eines Großverteilungsreglers mit der hohen Sensibilität und Genauigkeit eines Einsatzreglers.

Besondere Merkmale

- Gewellte, nicht perforierte Membrane mit großem Durchmesser für eine erhöhte Drucksensibilität
- Metall auf Metall Membrandichtung
- Doppelgaze-Filter für hohen Durchfluss in Eingangsanschlüssen

Technische Daten

Maximaler Eingangsdruck

- 248 bar (3600 psig)

Druckregelbereiche

- Von 0 bis 0,68 bar (10 psig) bis 0 bis 17,2 bar (250 psig)

Durchflusskoeffizient (C_v)

- 1,0

Siehe Fließdiagramme auf Seite 44.

Versorgungsdruckeffekt

Durchflusskoeffizient (C_v)	Druckregelbereich	
	Bis 3,4 bar (50 psig)	6,8 bar (100 psig) und höher
1,0	0,3	0,4

Maximale Arbeitstemperatur

- 80°C (176°F) mit PCTFE-Sitz
- 200°C (392°F) mit PEEK-Sitz

Gewicht

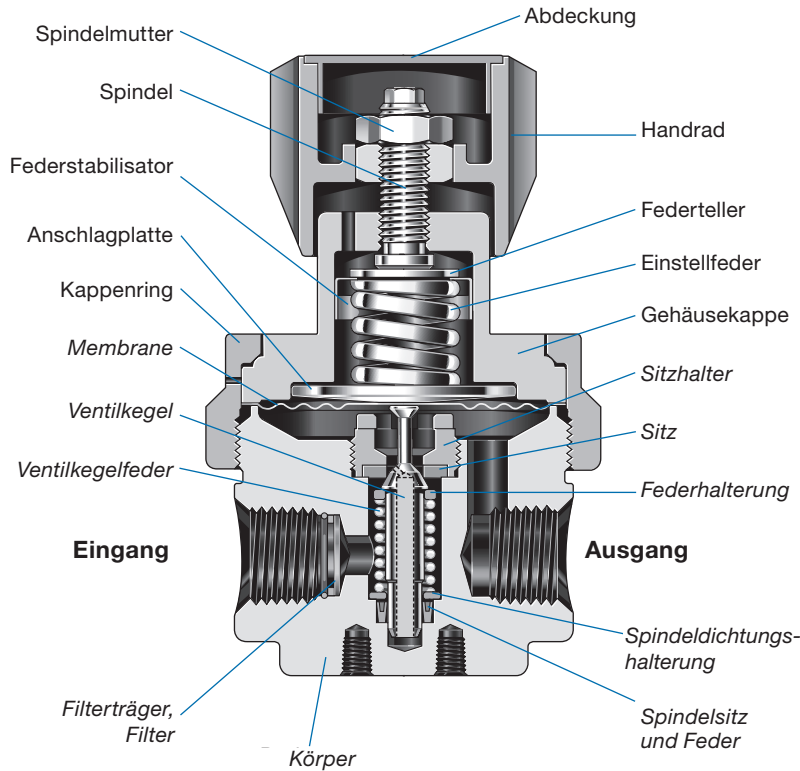
- 2,0 kg (4,4 lb)

Anschlüsse

- 1/2 Zoll NPT-Innengewinde für Ein- und Ausgang; 1/4 Zoll NPT-Innengewinde Manometeranschluss



Konstruktionsmaterialien



Bauteil	Werkstoff
Handrad, Abdeckung	Nylon mit Edelstahl 316-Einsatz
Federteller	Edelstahl 316 (Regelbereich 0 bis 250 psig) Verzinkter Stahl (alle anderen Bereiche)
Federstabilisator ^①	Edelstahl 301
Einstellfeder	Edelstahl 316 oder verzinkter/ beschichteter Stahl, je nach Konfiguration
Spindel, Spindelmutter, Kappen-ring, Anschlagplatte, Körperkappe, Schalttafelmuttern ^②	Edelstahl 316
Nicht-medienberührtes Schmiermittel	Auf Kohlenwasserstoffbasis
Körper, Federhalterung, Sitzhalter, Filter, Ventilkegeldichtungshalter	Edelstahl 316
Sitz	PCTFE oder PEEK
Membrane ^③	Alloy X-750
Ventilkegel	Edelstahl S17400
Ventilkegelfeder	Edelstahl 302
Ventilkegeldichtung, Filterträger	PTFE
Spindeldichtungsfeder	Elgiloy®
Medienberührtes Schmiermittel	Auf PTFE-Basis

Medienberührte Bauteile werden kursiv dargestellt.

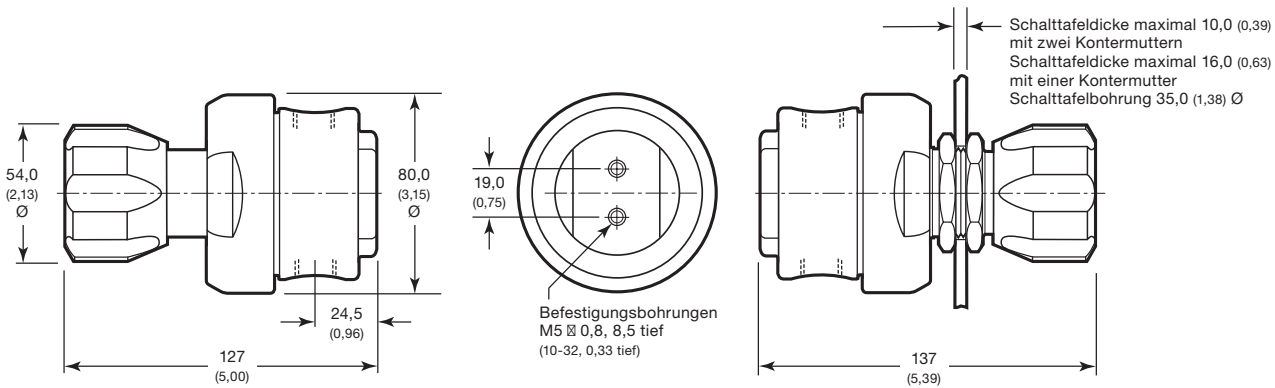
① Nicht enthalten in Reglern mit einem Regelbereich von 0 bis 17,2 bar (0 bis 250 psig).

② Nicht abgebildet.

③ Regler mit einem Regelbereich von 0 bis 17,2 bar (0 bis 250 psig) sind mit zwei Membranen ausgestattet.

Abmessungen

Die Abmessungen in Millimeter (Zoll) dienen der Information und können geändert werden.



Bestellinformationen

Stellen Sie eine Bestellnummer für Regler der Serie KHF zusammen, indem Sie in der unten aufgeführten Reihenfolge die Kennungen kombinieren.

4 5 6 7 8 9 10 11 12 13 14 15 16
KHF 1 F R F 8 1 8 A 2 0 0 0 0

4 Körperwerkstoff

- 1 = Edelstahl 316
- C = Edelstahl 316, SC-11-gereinigt

5 Druckregelbereich

- C = 0 bis 0,68 bar (0 bis 10 psig)
- D = 0 bis 1,7 bar (0 bis 25 psig)
- E = 0 bis 3,4 bar (0 bis 50 psig)
- F = 0 bis 6,8 bar (0 bis 100 psig)
- G = 0 bis 17,2 bar (0 bis 250 psig)

6 Maximaler Eingangsdruck^①

- F = 6,8 bar (100 psig)
- J = 34,4 bar (500 psig)
- L = 68,9 bar (1000 psig)
- R = 248 bar (3600 psig)

^① Wählen Sie einen Druck, der ähnlich dem Systemdruck ist, um eine bessere Regulierung zu erzielen.

7 Anschlusskonfiguration

- A, B, C, E, F, H, K, L, M, N

Siehe **Anschlusskonfigurationen**, Seite 52.

8 Anschlüsse

- 8 = 1/2 Zoll NPT-Innengewinde für Ein- und Ausgang; 1/4 Zoll NPT-Innengewinde Manometeranschluss

9 Sitzmaterial

- 1 = PCTFE
- 2 = PEEK

10 Durchflusskoeffizient (C_v)

- 8 = 1,0

11 Regelmechanismus, Entlüftung

- A = Alloy X-750 Membrane, keine Entlüftung
- E = Alloy X-750 Membran, geschlossene Entlüftung, keine Selbstentlüftung

12 Griff, Montage

- 2 = Handrad
- 3 = Sicherungsmutter aus Edelstahl 316
- 6 = Handrad, Schalttafelmontage
- 7 = Sicherungsmutter aus Edelstahl 316, Schalttafelmontage

Für Griffarboptionen siehe Seite 56.

13 Absperr- und Überströmventile

- 0 = Keine Ventile

Optionen für Absperr- und Überströmventile finden Sie auf Seite 54.

14 Flaschenanschlüsse

- 0 = Keine Verbindungen

15 Manometer

- 0 = Keine Manometer

Optionen für Ein- und Ausgangsmanometer finden Sie auf Seite 54.

16 Optionen

- 0 = Keine Optionen

Kompakte, kolbengesteuerte Druckreduzierregler (Serie KCP)

Die Serie KCP sind kompakte Druckregler mit Kolbensteuerung mit kurzem Hub zur Verringerung von Verschleiß in Anwendungen mit hohen Arbeitszyklen.

Besondere Merkmale

- Geringes Innenvolumen
- Vollständig gekapselter Kolben
- Doppelgaze-Filter für hohen Durchfluss in Eingangsanschlüssen
- ANSI/ISA 76.00.02 konforme MPC-Konfiguration (modulare Plattformkomponente) erhältlich; ein MPC-Plattform-Regler enthält keinen Filter

Technische Daten

Maximaler Eingangsdruck

- 248 bar (3600 psig)

Druckregelbereiche

- Von 0 bis 0,68 bar (10 psig) bis 0 bis 103 bar (1500 psig)

Durchflusskoeffizient (C_v)

- 0,06 und 0,20

Siehe Fließdiagramme auf Seite 45.

- 0,02 und 0,50 ebenfalls erhältlich

Versorgungsdruckeffekt

Durchflusskoeffizient (C _v)	Druckregelbereich	
	Bis 17,2 bar (250 psig)	34,4 bar (500 psig) und höher
0,02	0,4	2,6
0,06	1,3	8,6
0,20	2,1	14,5
0,50	3,0	22,6

Maximale Arbeitstemperatur

- 80°C (176°F) mit PCTFE-Sitz
- 200°C (392°F) mit PEEK-Sitz

Gewicht

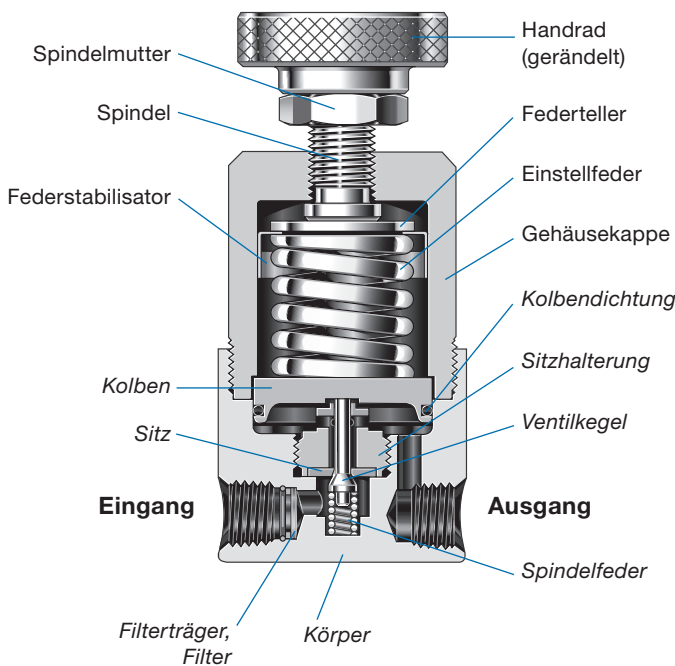
- 0,45 kg (1,0 lb)

Anschlüsse

- 1/8 Zoll NPT-Innengewinde Ein- und Ausgang und Manometeranschlüsse
- MPC-Plattform



Konstruktionsmaterialien



Bauteil	Werkstoff
Handrad (gerändelt)	Eloxiertes Aluminium
Handrad, ^① Abdeckung ^①	Nylon mit Edelstahl 316-Einsatz
Federteller	Verzinkter Stahl
Federstabilisator	Edelstahl 301
Einstellfeder	Edelstahl 316 oder verzinkter/ beschichteter Stahl, je nach Konfiguration
Spindel, Spindelmutter, Körperkappe, Schalttafelmuttern ^①	Edelstahl 316
Nicht-medienberührtes Schmiermittel	Auf Kohlenwasserstoffbasis
Körper, Sitzhalter, Kolben, Filter ^②	Edelstahl 316
Kolbendichtung	Fluorkautschuk FPM oder FFPM
Sitz	PCTFE oder PEEK
Ventilkegel	Edelstahl S17400
Spindelfeder	Edelstahl 302
Filterträger ^②	PTFE
Medienberührtes Schmiermittel	Auf PTFE-Basis

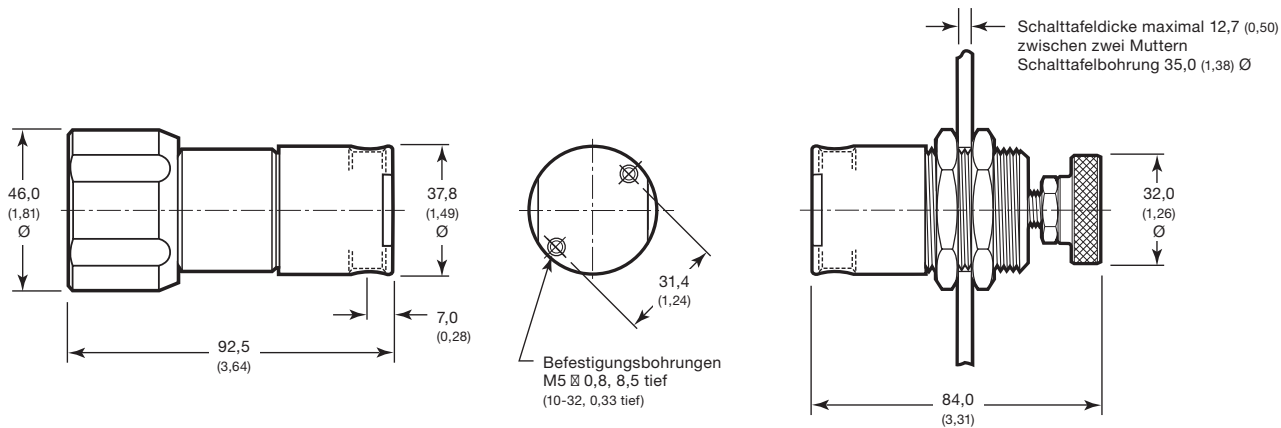
Medienberührte Bauteile werden kursiv dargestellt.

① Nicht abgebildet.

② Der MPC-Plattform-Regler enthält keinen Filter.

Abmessungen

Die Abmessungen in Millimeter (Zoll) dienen der Information und können geändert werden.



Bestellinformationen

Stellen Sie eine Bestellnummer für Regler der Serie KCP zusammen, indem Sie in der unten aufgeführten Reihenfolge die Kennungen kombinieren.

4
5
6
7
8
9
10
11
12
13
14
15
16
KCP 1 F R A 2 A 2 P 1 0 0 0 0

4 Körpermaterial

- 1 = Edelstahl 316
- C = Edelstahl 316, SC-11-gereinigt

5 Druckregelbereich

- C = 0 bis 0,68 bar (0 bis 10 psig)
- D = 0 bis 1,7 bar (0 bis 25 psig)
- E = 0 bis 3,4 bar (0 bis 50 psig)
- F = 0 bis 6,8 bar (0 bis 100 psig)
- G = 0 bis 17,2 bar (0 bis 250 psig)
- J = 0 bis 34,4 bar (0 bis 500 psig)
- L = 0 bis 68,9 bar (0 bis 1000 psig)
- M = 0 bis 103 bar (0 bis 1500 psig)

6 Maximaler Eingangsdruck^①

- F = 6,8 bar (100 psig)
- J = 34,4 bar (500 psig)
- L = 68,9 bar (1000 psig)
- R = 248 bar (3600 psig)

^① Wählen Sie einen Druck, der ähnlich dem Systemdruck ist, um eine bessere Regulierung zu erzielen.

7 Anschlusskonfiguration

- A, B, C, E, F, H, K, L, M, N, 5, 6

Siehe **Anschlusskonfigurationen**, Seite 52.

8 Anschlüsse

- 2 = 1/8 Zoll NPT-Innengewinde
- M = MPC Plattform

9 Sitz, Sitzmaterial

- A = PCTFE, Fluorkautschuk FPM
- B = PCTFE, FFPM
- C = PEEK, Fluorkautschuk FPM
- D = PEEK, FFPM

10 Durchflusskoeffizient (C_v)

- 1 = 0,02
- 2 = 0,06
- 5 = 0,20^①
- 7 = 0,50^①

^① Nicht erhältlich mit MPC Plattform-Konfiguration.

11 Regelmechanismus

- P = Kolben aus Edelstahl 316

12 Griff, Montage

- 1 = Handrad (gerändelt)
- 2 = Handrad
- 3 = Sicherungsmutter aus Edelstahl 316
- 5 = Handrad (gerändelt), Schalttafelmontage
- 6 = Handrad, Schalttafelmontage
- 7 = Sicherungsmutter aus Edelstahl 316, Schalttafelmontage

Für Griffarboptionen siehe Seite 56.

13 Absperrventile

- 0 = Keine Ventile

Optionen für Absperrventile finden Sie auf Seite 54.

14 Flaschenanschlüsse

- 0 = Keine Verbindungen

15 Manometer

- 0 = Keine Manometer

Optionen für Ein- und Ausgangsmanometer finden Sie auf Seite 54.

16 Optionen

- 0 = Keine Optionen

Druckreduzierregler mit Kolbensteuerung für mittleren und hohen Druck (Serie KPP)

Die Serie KPP erfüllt die Anforderungen vieler Gas- oder Flüssigkeitsanwendungen und vereint dies mit einer leichten und kompakten Bauweise. Diese Leistungsmerkmale machen den KPP Druckregler zu einer idealen Lösung für die Drucküberwachung in eng gebauten OEM-Ausrüstungen.

Besondere Merkmale

- Leichtes, kompakte Bauform
- Federbelastete Körperdichtringe
- Geringes Innenvolumen
- Doppelgaze-Filter für hohen Durchfluss in Eingangsanschlüssen

Technische Daten

Maximaler Eingangsdruck

- 413 bar (6000 psig)

Druckregelbereiche

- Von 0 bis 68,9 bar (1000 psig) bis 0 bis 248 bar (3600 psig)

Durchflusskoeffizient (C_v)

- 0,02 und 0,06

Siehe Fließdiagramme auf Seite 48.

Versorgungsdruckeffekt

Durchflusskoeffizient (C _v)	Versorgungsdruckeffekt %
0.02	2.2
0.06	7.2

Maximale Arbeitstemperatur

- 200°C (392°F) mit maximalem Eingangsdruck von 137 bar (2000 psig)
- 100°C (212°F) mit maximalem Eingangsdruck über 137 bar (2000 psig)

Gewicht

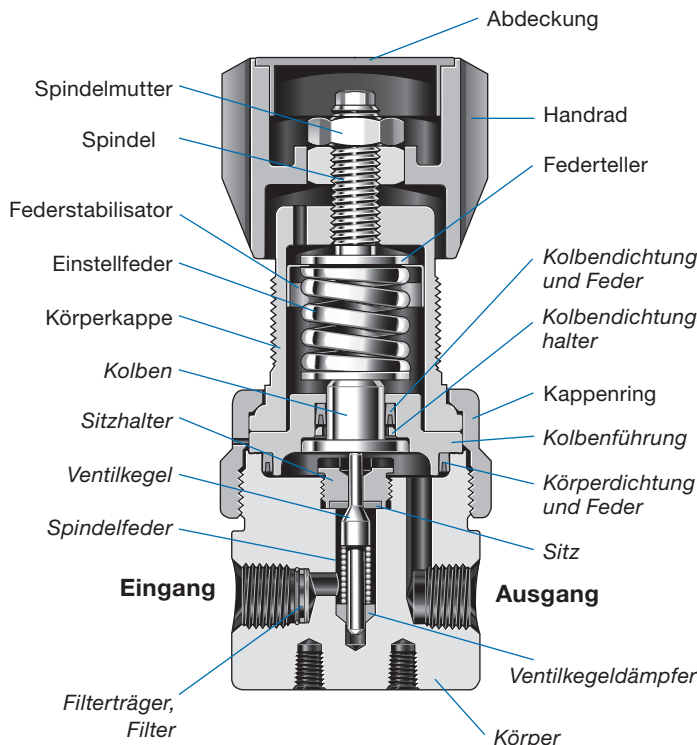
- 1,2 kg (2,5 lb)

Anschlüsse

- 1/4 Zoll NPT-Innengewinde Ein- und Ausgang und Manometeranschlüsse



Konstruktionsmaterialien



Bauteil	Werkstoff
Handrad, Abdeckung	Nylon mit Edelstahl 316-Einsatz
Federteller	Edelstahl 316 (Regelbereiche von 0 bis 3000 und 0 bis 3600 psig) Verzinkter Stahl (alle anderen Bereiche) ^①
Federstabilisator ^②	Edelstahl 301
Einstellfeder	Edelstahl 316 oder verzinkter/ beschichteter Stahl, je nach Konfiguration
Spindel, Spindelmutter, Kappenring, Körperkappe, Schalttafelmuttern ^③	Edelstahl 316
Nicht-medienberührtes Schmiermittel	Auf Kohlenwasserstoffbasis
Körper, Sitzhalter, Kolben, Filter, Kolben, Kolbenführung	Edelstahl 316
Sitz, Kolbendichtungshalter	PEEK
Ventilkegel	Edelstahl S17400
Spindelfeder	Alloy X-750
Kolbendichtungsfeder, Körperdichtungsfeder	Elgiloy
Ventilkegeldämpfer, Filterträger, Kolbendichtung, Körperdichtung	PTFE
Medienberührtes Schmiermittel	Auf PTFE-Basis

Medienberührte Bauteile werden kursiv dargestellt.

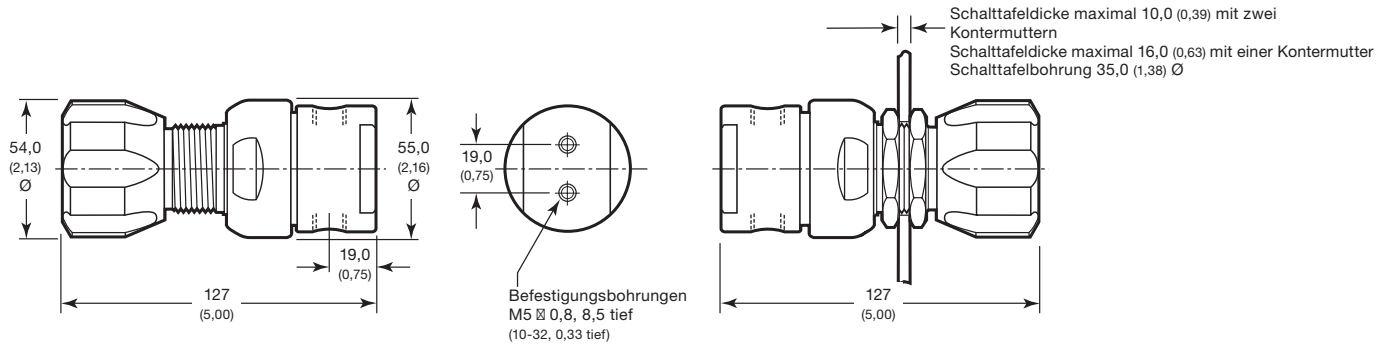
① Einsatz von Edelstahl 316 in Reglern mit einem Regelbereich von 0 bis 137 bar (0 bis 2000 psig), einem Eingangsdruck von 413 bar (6000 psig) und Reglern mit einem Regelbereich von 0 bis 137 bar (0 bis 2000 psig), einem Eingangsdruck von 275 bar (4000 psig) und einem C_v von 0,06.

② Nicht enthalten in Reglern mit Federteller aus Edelstahl 316.

③ Nicht abgebildet.

Abmessungen

Die Abmessungen in Millimeter (Zoll) dienen der Information und können geändert werden.



Bestellinformationen

Stellen Sie eine Bestellnummer für Regler der Serie KPP zusammen, indem Sie in der unten aufgeführten Reihenfolge die Kennungen kombinieren.

4 5 6 7 8 9 10 11 12 13 14 15 16
KPP 1 L W A 4 2 2 P 2 0 0 0 0

4 Körperwerkstoff

- 1 = Edelstahl 316
- C = Edelstahl 316, SC-11-gereinigt

5 Druckregelbereich

- L = 0 bis 68,9 bar (0 bis 1000 psig)
- M = 0 bis 103 bar (0 bis 1500 psig)
- N = 0 bis 137 bar (0 bis 2000 psig)
- P = 0 bis 206 bar (0 bis 3000 psig)^①
- R = 0 bis 248 bar (0 bis 3600 psig)^①

^① Nicht mit einem maximalen Einlassdruck von 137 bar (2000 psig) erhältlich.

6 Maximaler Eingangsdruck^①

- N = 137 bar (2000 psig)
- S = 275 bar (4000 psig)
- W = 413 bar (6000 psig)

^① Wählen Sie einen Druck, der ähnlich dem Systemdruck ist, um eine bessere Regulierung zu erzielen.

7 Anschlusskonfiguration

- A, B, C, E, F, H, K, L, M, N

Siehe *Anschlusskonfigurationen*, Seite 52.

8 Anschlüsse

- 4 = 1/4 Zoll NPT-Innengewinde

9 Sitz, Sitzmaterialien

- 2 = PEEK, PTFE

10 Durchflusskoeffizient (C_v)

- 1 = 0,02
- 2 = 0,06

11 Regelmechanismus, Entlüftung

- P = Kolben aus Edelstahl 316, keine Entlüftung
- V = Edelstahl 316 Kolben, geschlossene Entlüftung, keine Selbstentlüftung

12 Griff, Montage

- 2 = Handrad
- 3 = Sicherungsmutter aus Edelstahl 316
- 6 = Handrad, Schalttafelmontage
- 7 = Sicherungsmutter aus Edelstahl 316, Schalttafelmontage

Für Griffarboptionen siehe Seite 56.

13 Absperrventile

- 0 = Keine Ventile

Optionen für Absperrventile finden Sie auf Seite 54.

14 Flaschenanschlüsse

- 0 = Keine Verbindungen

15 Manometer

- 0 = Keine Manometer

Optionen für Ein- und Ausgangsmanometer finden Sie auf Seite 54.

16 Optionen

- 0 = Keine Optionen

Druckreduzierregler mit Kolbensteuerung und hoher Durchflussrate (Serie KPF)

Die Serie KPF ermöglicht eine minimale Regeldifferenz im Fließbereich bei hoher Genauigkeit des Ausgangsdrucks.

Besondere Merkmale

- Hoher Durchflusskoeffizient ($C_v = 1,0$)
- Geführter Ventilkegel für einen minimalen Versorgungsdruckeffekt
- Doppelgaze-Filter für hohen Durchfluss in Eingangsanschlüssen

Technische Daten

Maximaler Eingangsdruck

- 413 bar (6000 psig)

Druckregelbereiche

- Von 0 bis 68,9 bar (1000 psig) bis 0 bis 275 bar (4000 psig)

Durchflusskoeffizient (C_v)

- 1,0

Siehe Fließdiagramme auf Seite 44.

Versorgungsdruckeffekt

Durchflusskoeffizient (C_v)	Versorgungsdruckeffekt, %
1,0	5,3

Maximale Arbeitstemperatur

- 80°C (176°F) mit PCTFE-Sitz
- 200°C (392°F) mit PEEK-Sitz

Gewicht

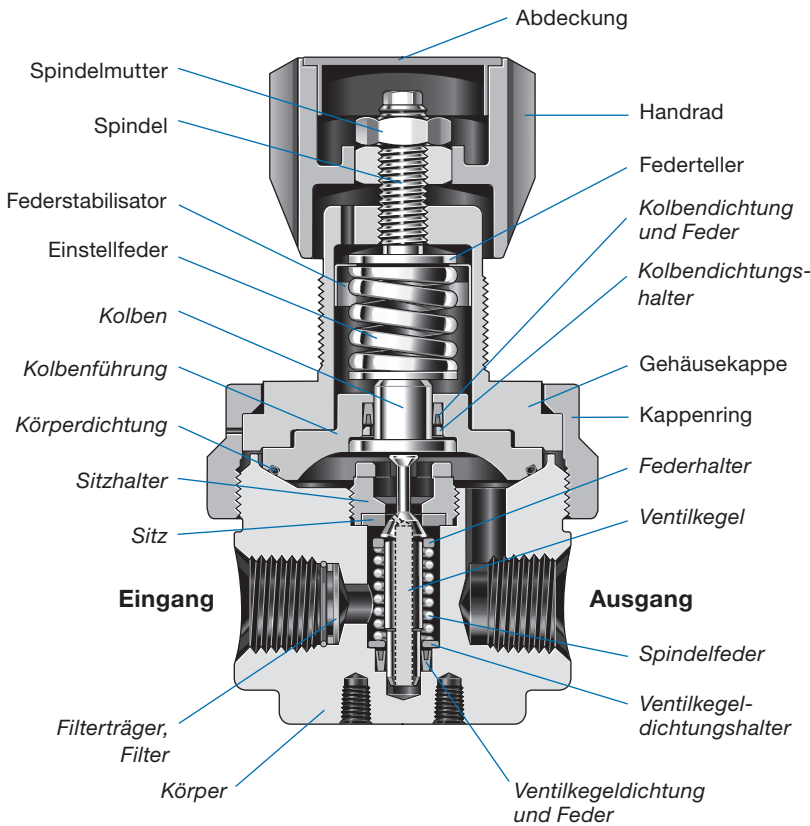
- 2,1 kg (4,5 lb)

Anschlüsse

- 1/2 Zoll NPT-Innengewinde für Ein- und Ausgang; 1/4 Zoll NPT-Innengewinde für Manometeranschlüsse



Konstruktionsmaterialien



Bauteil	Werkstoff
Handrad, Abdeckung	Nylon mit Edelstahl 316-Einsatz
Federteller	Edelstahl 316 (Regelbereiche von 0 bis 3000 und 0 bis 4000 psig) Verzinkter Stahl (alle anderen Bereiche)
Federstabilisator ^①	Edelstahl 301
Einstellfeder	Edelstahl 316 oder verzinkter/ beschichteter Stahl, je nach Konfiguration
Spindel, Spindelmutter, Kappenring, Körperkappe, Schalttafelmuttern ^②	Edelstahl 316
Nicht-medienberührtes Schmiermittel	Auf Kohlenwasserstoffbasis
Körper, Federhalter, Sitzhalter, Filter, Kolben, Kolbenführung, Ventilkegel-dichtungshalter	Edelstahl 316
Sitz Kolbendichtungshalter	PCTFE oder PEEK
Ventilkegel	Edelstahl S17400
Spindelfeder	Edelstahl 302
Filterträger, Kolbendichtung, Ventilkegel-dichtung	PTFE
Kolbendichtungsfeder, Ventilkegel-dichtungsfeder	Elgiloy
Körperdichtung	Fluorkautschuk FPM
Medienberührtes Schmiermittel	Auf PTFE-Basis

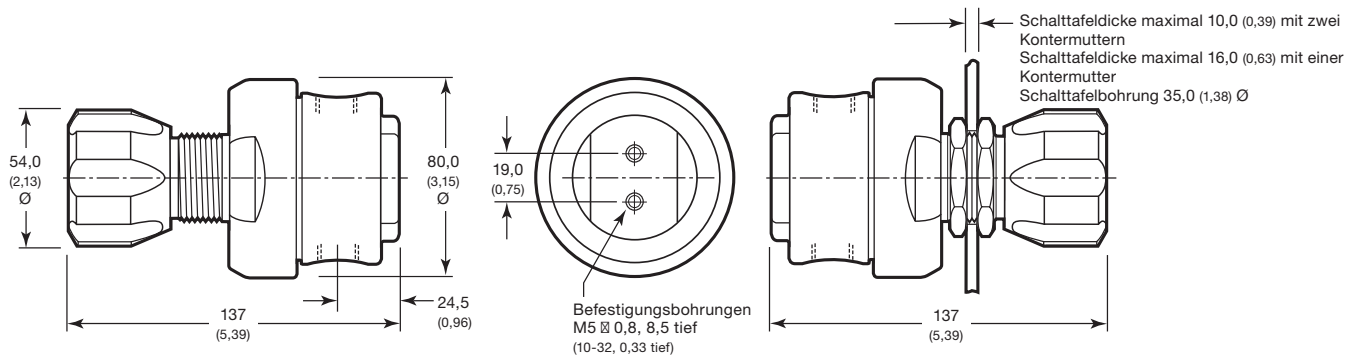
Medienberührte Bauteile werden kursiv dargestellt.

① Nicht enthalten in Reglern mit Federteller aus Edelstahl 316.

② Nicht abgebildet.

Abmessungen

Die Abmessungen in Millimeter (Zoll) dienen der Information und können geändert werden.



Bestellinformationen

Stellen Sie eine Bestellnummer für Regler der Serie KPF zusammen, indem Sie in der unten aufgeführten Reihenfolge die Kennungen kombinieren.

4 5 6 7 8 9 10 11 12 13 14 15 16
KPF 1 L W A 8 A 8 P 2 0 0 0 0

4 Körperwerkstoff

- 1 = Edelstahl 316
- C = Edelstahl 316, SC-11-gereinigt

5 Druckregelbereich

- L = 0 bis 68,9 bar (0 bis 1000 psig)
- N = 0 bis 137 bar (0 bis 2000 psig)
- P = 0 bis 206 bar (0 bis 3000 psig)
- S = 0 bis 275 bar (0 bis 4000 psig)

6 Maximaler Eingangsdruck

- W = 413 bar (6000 psig)

7 Anschlusskonfiguration

- A, B, C, E, F, H, K, L, M, N

Siehe *Anschlusskonfigurationen*, Seite 52.

8 Anschlüsse

- 8 = 1/2 Zoll NPT-Innengewinde für Ein- und Ausgang; 1/4 Zoll NPT-Innengewinde für Manometeranschlüsse

9 Sitz, Körperdichtungswerkstoff

- A = PCTFE, Fluorkautschuk FPM
- C = PEEK, Fluorkautschuk FPM

10 Durchflusskoeffizient (C_v)

- 8 = 1,0

11 Regelmechanismus, Entlüftung

- P = Kolben aus Edelstahl 316, keine Entlüftung
- V = Edelstahl 316 Kolben, geschlossene Entlüftung, keine Selbstentlüftung

12 Griff, Montage

- 2 = Handrad
- 3 = Sicherungsmutter aus Edelstahl 316
- 6 = Handrad, Schalttafelmontage
- 7 = Sicherungsmutter aus Edelstahl 316, Schalttafelmontage

Für Grifffarbenoptionen siehe Seite 56.

13 Absperrventile

- 0 = Keine Ventile

Optionen für Absperrventile finden Sie auf Seite 54.

14 Flaschenanschlüsse

- 0 = Keine Verbindungen

15 Manometer

- 0 = Keine Manometer

Optionen für Ein- und Ausgangs-manometer finden Sie auf Seite 54.

16 Optionen

- 0 = Keine Optionen

Hochdruck-Druckreduzierregler mit Kolbensteuerung (Serie KHP)

Die Serie KHP ermöglicht die Regelung von Eingangsdrücke bis zu 689 bar (10 000 psig). Die Selbstentlüftung ermöglicht eine Reduzierung des Ausgangsdrucks in Systemen mit geschlossenem Regelkreis.

Besondere Merkmale

- Drucklager erleichtern die Bedienung
- Konfiguration für Schalttafelmontage erhältlich
- Doppelgaze-Filter für hohen Durchfluss in Eingangsanschlüssen

Technische Daten

Maximaler Eingangsdruck

- 689 bar (10 000 psig)

Druckregelbereiche

- Von 0 bis 34,4 bar (500 psig) bis 6,8 bis 689 bar (100 bis 10 000 psig)

Durchflusskoeffizient (C_v)

- 0,06 und 0,25

Siehe Fließdiagramme auf den Seiten 46 und 47.

Versorgungsdruckeffekt

Durchflusskoeffizient (C _v)	Druckregelbereich		
	Bis 172 bar (2500 psig)	248 und 413 bar (3600 und 6000 psig)	689 bar (10 000 psig)
0,06	1,0	2,6	4,2
0,25	3,3	8,5	14,6

Maximale Arbeitstemperatur

- 100°C (212°F)

Gewicht

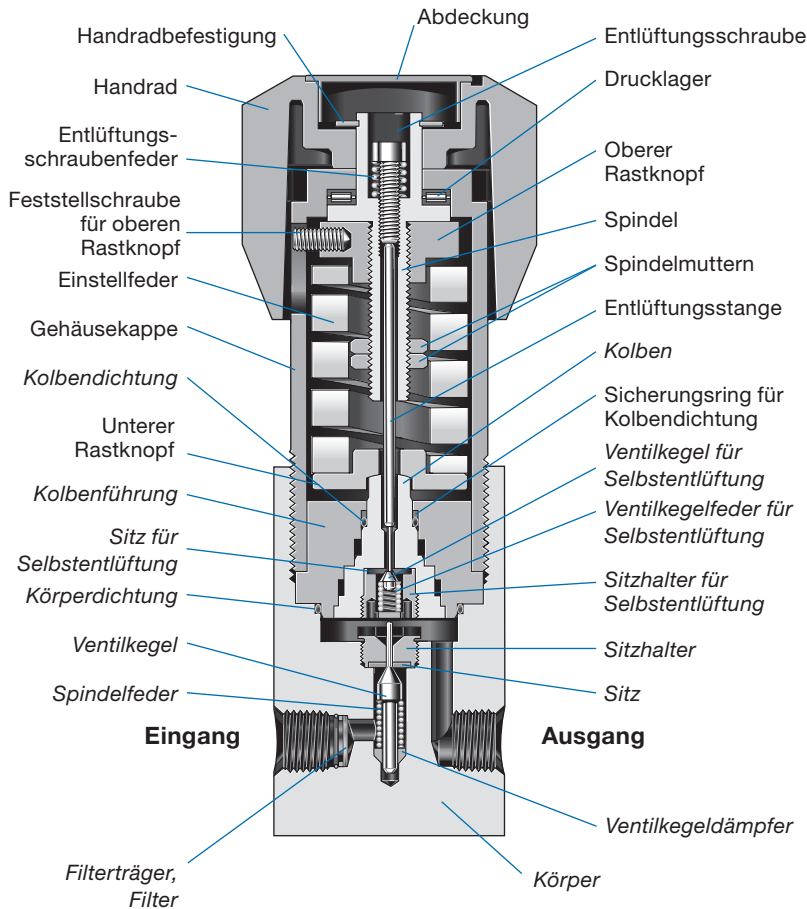
- 2,6 kg (5,7 lb)

Anschlüsse

- 1/4 Zoll NPT-Innengewinde für Ein- und Ausgang und Manometeranschlüsse



Konstruktionsmaterialien

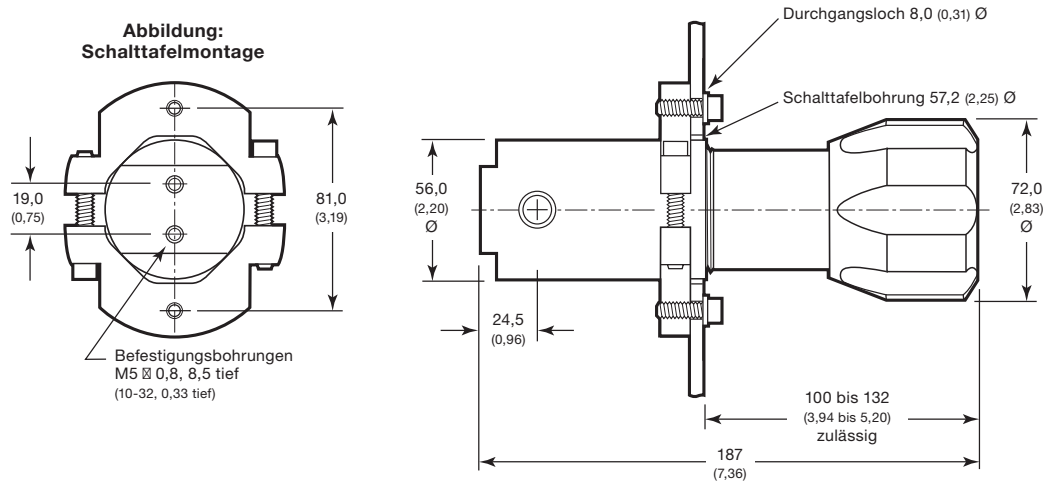


Bauteil	Werkstoff
Handrad, Abdeckung	Nylon mit Edelstahl 316-Einsatz
Rastknöpfe, Feststellschraube für oberen Rastknöpfe, Handradbefestigung, Entlüftungsschraube, Spindelmutter, Gehäusekappe	Edelstahl 316
Entlüftungsschraubenfeder	Edelstahl 302
Entlüftungsstange	Edelstahl 431
Spindel	Bronze CZ114
Drucklager	Gehärteter C-Stahl
Einstellfeder	Chromvanadiumstahl
Sicherungsring für Kolbendichtung	PTFE
Nicht-medienberührtes Schmiermittel	Auf Kohlenwasserstoffbasis
Körper, Sitzhalter, Filter, Kolben, Kolbenführung, Sitzhalter mit Selbstentlüftung	Edelstahl 316
Sitz, Sitz für Selbstentlüftung	PEEK
Ventilkegel, Ventilkegel für Selbstentlüftung	Edelstahl S17400
Spindelfeder	Alloy X-750
Ventilkegeldämpfer, Filterträger	PTFE
Ventilkegelfeder für Selbstentlüftung	Edelstahl 302
Körperdichtung, Kolbendichtung	Fluorkautschuk FPM
Medienberührtes Schmiermittel	Auf PTFE-Basis

Medienberührte Bauteile werden kursiv dargestellt.

Abmessungen

Die Abmessungen in Millimeter (Zoll) dienen der Information und können geändert werden.



Bestellinformationen

Stellen Sie eine Bestellnummer für Regler der Serie KHP zusammen, indem Sie in der unten aufgeführten Reihenfolge die Kennungen kombinieren.

4 5 6 7 8 9 10 11 12 13 14 15 16
KHP 1 T X A 4 C 2 S 2 0 0 0 0

4 Körperwerkstoff

- 1 = Edelstahl 316
- C = Edelstahl 316, SC-11-gereinigt

5 Druckregelbereich

- J = 0 bis 34,4 bar (0 bis 500 psig)
- K = 0 bis 51,6 bar (0 bis 750 psig)
- T = 0,68 bis 103 bar (10 bis 1500 psig)
- U = 1,0 bis 172 bar (15 bis 2500 psig)
- V = 1,7 bis 248 bar (25 bis 3600 psig)
- W = 3,4 bis 413 bar (50 bis 6000 psig)^①
- X = 6,8 bis 689 bar (100 bis 10 000 psig)^①

^① Nicht erhältlich bei Druckreglern mit montierten Absperrventilen.

6 Maximaler Eingangsdruck

- X = 689 bar (10 000 psig)

7 Anschlusskonfiguration

- A, B, C, E, F, H, K, L, M, N

Siehe **Anschlusskonfigurationen**, Seite 52.

8 Anschlüsse

- 4 = 1/4 Zoll NPT-Innengewinde

9 Sitz, Sitzmaterial

- C = PEEK, Fluorkautschuk FPM

10 Durchflusskoeffizient (C_v)

- 2 = 0,06
- 6 = 0,25

11 Regelmechanismus, Entlüftung

- P = Kolben aus Edelstahl 316, keine Entlüftung
- S = Kolben aus Edelstahl 316, Selbstentlüftung

12 Griff, Montage

- 2 = Handrad
- 6 = Handrad, Schalttafelmontage

Für Grifffarbenoptionen siehe Seite 56.

13 Absperrventile

- 0 = Keine Ventile

Optionen für Absperrventile finden Sie auf Seite 54.

14 Flaschenanschlüsse

- 0 = Keine Verbindungen

15 Manometer

- 0 = Keine Manometer

Optionen für Ein- und Ausgangs-manometer finden Sie auf Seite 54.

16 Optionen

- 0 = Keine Optionen

Hochdruck-Druckreduzierregler für Hydraulikanwendungen mit Kolbensteuerung (Serie KHR)

Die Serie KHR bietet eine Druckkontrolle bis zu 689 bar (10 000 psig) für Flüssigkeits- und Gasanwendungen. Es sind sowohl Metall- als auch Polymersitze erhältlich.

Besondere Merkmale

- Selbstentlüftend
- Geschlossene Entlüftung im unteren Teil des Körpers
- Konfiguration für Schalttafelmontage erhältlich
- Drucklager erleichtert die Bedienung
- Doppelgaze-Filter für hohen Durchfluss in Eingangsanschlüssen

Technische Daten

Maximaler Eingangsdruck

- 689 bar (10 000 psig)

Druckregelbereiche

- Von 0 bis 34,4 bar (500 psig) bis 6,8 bis 689 bar (100 bis 10 000 psig)

Durchflusskoeffizient (C_v)

- 0,06
Siehe Fließdiagramme auf Seite 47.
- 0,25 ebenfalls erhältlich

Versorgungsdruckeffekt

Durchflusskoeffizient (C_v)	Druckregelbereich		
	Bis 172 bar (2500 psig)	248 und 413 bar (3600 und 6000 psig)	689 bar (10 000 psig)
	Versorgungsdruckeffekt, %		
0,06	1,0	2,6	4,2
0,25	3,3	8,5	14,6

Maximale Arbeitstemperatur

- 100°C (212°F)

Gewicht

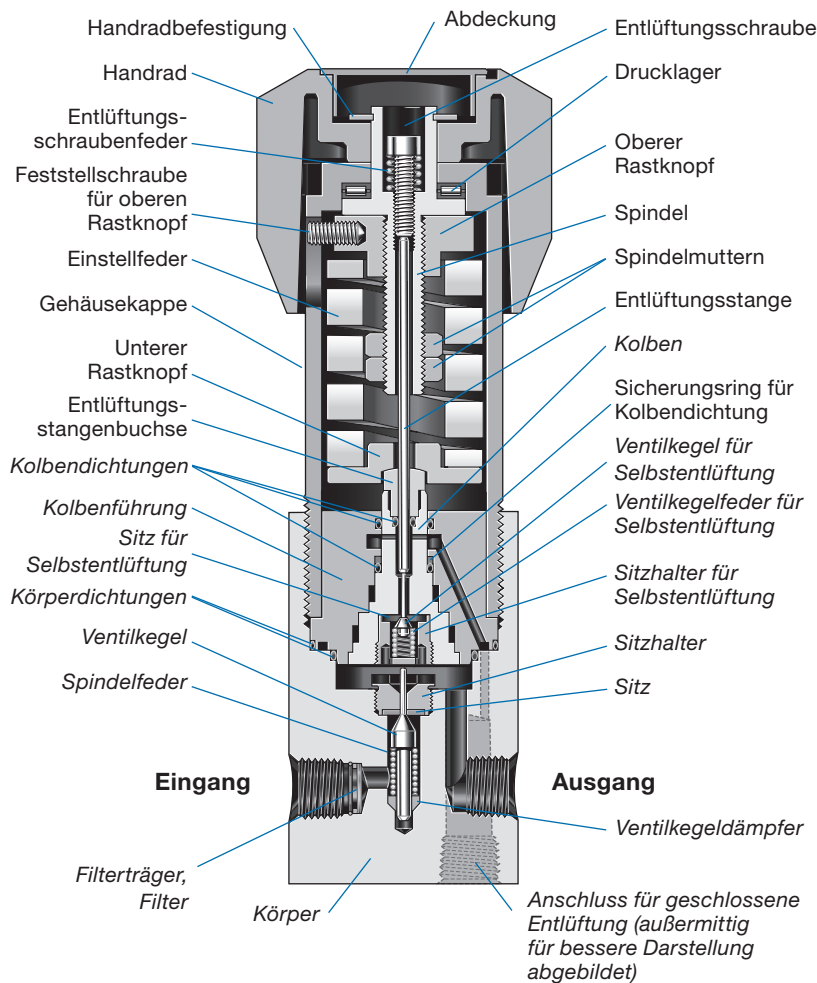
- 2,75 kg (6,1 lb)



Anschlüsse

- 1/4 Zoll NPT-Innengewinde für Ein- und Ausgang, Entlüftung und Manometeranschlüsse

Konstruktionsmaterialien

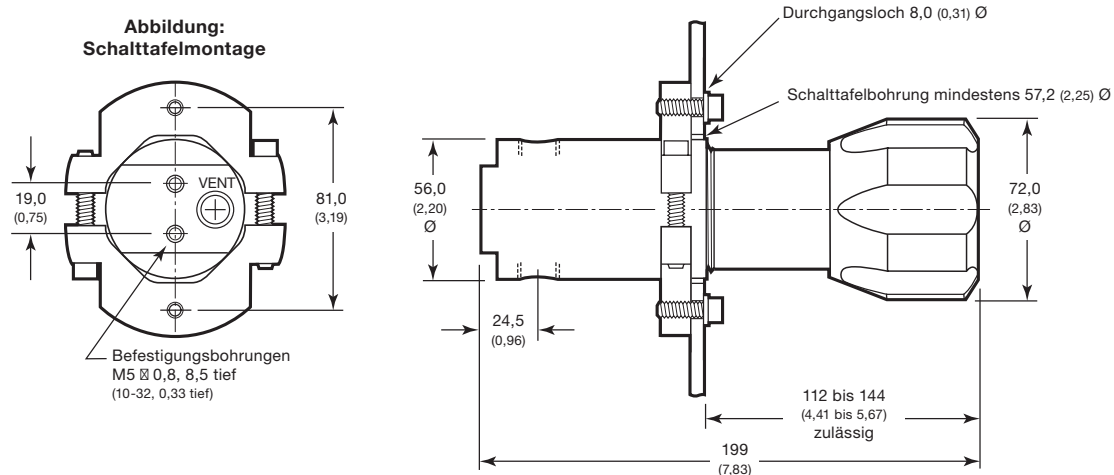


Bauteil	Werkstoff
Handrad, Abdeckung	Nylon mit Edelstahl 316-Einsatz
Rastknöpfe, Feststellschraube für oberen Rastknopf, Handradbefestigung, Entlüftungsschraube, Spindelmutter, Entlüftungstangenmutter, Körperkappe	Edelstahl 316
Entlüftungsschraubenfeder	Edelstahl 302
Entlüftungstange	Edelstahl 431
Spindel	Bronze CZ114
Drucklager	Gehärteter C-Stahl
Einstellfeder	Chromvanadiumstahl
Sicherungsring für Kolbendichtung	PEEK
Nicht-medienberührtes Schmiermittel	Auf Kohlenwasserstoffbasis
Körper, Sitzhalter, Filter, Kolben, Kolbenführung, Sitzhalter mit Selbstentlüftung	Edelstahl 316
Eingebelüfteter Sitz	PEEK
Sitz	PEEK oder Edelstahl 316
Ventilkegel für Selbstentlüftung	Edelstahl S17400
Spindelfeder	Alloy X-750
Ventilkegeldämpfer, Filterträger	PTFE
Ventilkegelfeder für Selbstentlüftung	Edelstahl 302
Körperdichtungen, Kolbendichtungen	Fluorkautschuk FPM
Medienberührtes Schmiermittel	Auf PTFE-Basis

Medienberührte Bauteile werden kursiv dargestellt.

Abmessungen

Die Abmessungen in Millimeter (Zoll) dienen der Information und können geändert werden.



Bestellinformationen

Stellen Sie eine Bestellnummer für Regler der Serie KHR zusammen, indem Sie in der unten aufgeführten Reihenfolge die Kennungen kombinieren.

4 5 6 7 8 9 10 11 12 13 14 15 16
KHR 1 T X A 4 J 2 U 2 0 0 0 0

4 Körperwerkstoff

- 1 = Edelstahl 316
- C = Edelstahl 316, SC-11-gereinigt

5 Druckregelbereich

- J = 0 bis 34,4 bar (0 bis 500 psig)
- K = 0 bis 51,6 bar (0 bis 750 psig)
- T = 0,68 bis 103 bar (10 bis 1500 psig)
- U = 1,0 bis 172 bar (15 bis 2500 psig)
- V = 1,7 bis 248 bar (25 bis 3600 psig)
- W = 3,4 bis 413 bar (50 bis 6000 psig)^①
- X = 6,8 bis 689 bar (100 bis 10 000 psig)^①

^① Nicht erhältlich für werkseitig montierte Absperrventile.

6 Maximaler Eingangsdruck

- X = 689 bar (10 000 psig)

7 Anschlusskonfiguration

- A, B, C, F, M

Siehe **Anschlusskonfigurationen**, Seite 52.

8 Anschlüsse

- 4 = 1/4 Zoll NPT-Innengewinde

9 Sitz, Sitzmaterial

- C = PEEK, Fluorkautschuk FPM
- J = Edelstahl 316, Fluorkautschuk FPM^①

^① Nicht geeignet für den Einsatz in Gasanwendungen.

10 Durchflusskoeffizient (C_v)

- 2 = 0,06
- 6 = 0,25

11 Regelmechanismus, Entlüftung

- U = Kolben aus Edelstahl 316, Selbstentlüftung und geschlossene Entlüftung

12 Griff, Montage

- 2 = Handrad
- 6 = Handrad, Schalttafelmontage

Für Grifffarbenoptionen siehe Seite 56.

13 Absperrventile

- 0 = Keine Ventile

Optionen für Absperrventile finden Sie auf Seite 54.

14 Flaschenanschlüsse

- 0 = Keine Verbindungen

15 Manometer

- 0 = Keine Manometer

Optionen für Ein- und Ausgangsmanometer finden Sie auf Seite 54.

16 Optionen

- 0 = Keine Optionen

Allgemein einsetzbare Vordruckregler, membrangesteuert (Serie KBP)

Regler der Serie KBP sind allgemein einsetzbare Regler mit hoher Empfindlichkeit, die darauf ausgerichtet sind, Drücke in analytischen oder Prozesssystemen zu überwachen, die dem Regler vorgeschaltet sind. Die gewellte Membrane ist hochsensibel und bietet eine hohe Wiederholpräzision. Die Metall auf Metall Membrandichtung minimiert potentielle Leckagen.

Besondere Merkmale

- Gewellte, nicht perforierte Membrane
- Metall auf Metall Membrandichtung
- Geringes Innenvolumen
- Zweiteilige Kappenausführung sorgt für lineare Belastung der Dichtung

Technische Daten

Maximaler Eingangsdruck

- Entspricht Druckregelbereich

Druckregelbereiche

- 0 bis 0,68 bar (10 psig) bis zu 0 bis 34,4 bar (500 psig)

Durchflusskoeffizient (C_v)

- 0,20

Siehe Fließdiagramme auf Seite 49.

Maximale Arbeitstemperatur

- 80°C (176°F) mit PCTFE-Sitzhalterdichtung
- 200°C (392°F) mit PEEK-Sitzhalterdichtung

Gewicht

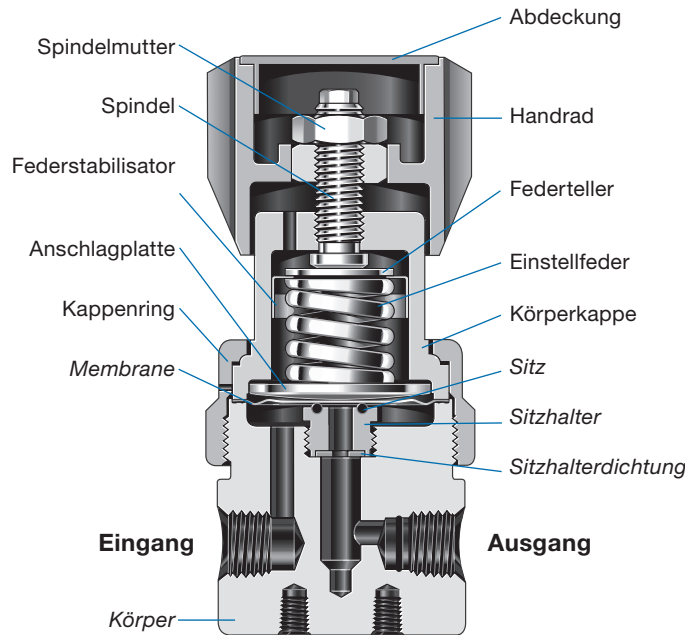
- 1,1 kg (2,4 lb)

Anschlüsse

- 1/4 Zoll NPT-Innengewinde Ein- und Ausgang und Manometeranschlüsse
- 1/4 Zoll Rohrstumpfschweiß- und Manometeranschlüsse (nur bei Körpermaterial Edelstahl 316)
- 1/4 Zoll VCR-Ein/Ausgangs- und Manometeranschlüsse (nur aus Edelstahl 316)



Konstruktionsmaterialien



Bauteil	Edelstahl 316	Messing CW721R
	Werkstoff	
Griff, Abdeckung	Nylon mit Edelstahl 316 Einsatz	
Federteller	Edelstahl 316 (Bereich 0 bis 500 psig) Stahl, verzinkt (alle anderen Bereiche)	
Federstabilisator ^①	Edelstahl 301	
Einstellfeder	Edelstahl 316 oder verzinkter/beschichteter Stahl, je nach Konfiguration	
Spindel, Spindelmutter, Kappenring, Anschlagplatte, Körperkappe, Schalttafelmuttern ^②	Edelstahl 316	
VCR Muttern ^②	Edelstahl 316	—
Nicht-medienberührtes Schmiermittel	auf Kohlenwasserstoffbasis	
Sitzhalter	Edelstahl 316	
Sitzdichtung	PCTFE oder PEEK	
Sitz	Fluorkautschuk FPM oder FFPM	
Membran ^③	Alloy X-750	
Körper	Edelstahl 316	Messing CW721R
Rohrstumpfschweißanschlüsse, ^② VCR-Stutzen ^②	Edelstahl 316L	—
Medienberührtes Schmiermittel	PTFE-Basis	

Medienberührte Bauteile werden kursiv dargestellt.

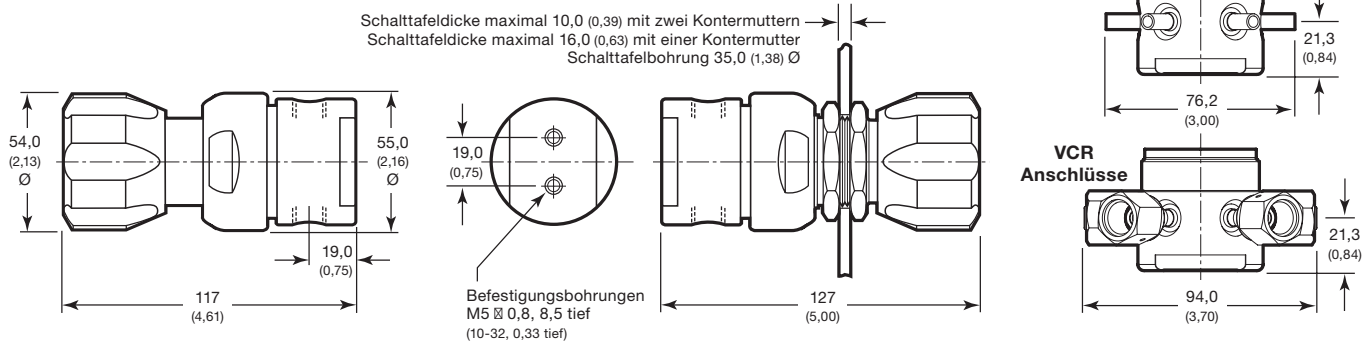
① Nicht enthalten in Reglern mit einem Regelbereich von 0 bis 34,4 bar (0 bis 500 psig).

② Nicht abgebildet.

③ Regler mit einem Regelbereich höher als 0 bis 6,8 bar (0 bis 100 psig) sind mit zwei Membranen ausgestattet.

Abmessungen

Die Abmessungen in Millimeter (Zoll) dienen der Information und können geändert werden.



Bestellinformationen

Stellen Sie eine Bestellnummer für Regler der Serie KBP zusammen, indem Sie in der unten aufgeführten Reihenfolge die Kennungen kombinieren.

4 5 6 7 8 9 10 11 12 13 14 15 16
KBP 1 F 0 D 4 A 5 A 2 0 0 0 0

4 Körperwerkstoff

- 1 = Edelstahl 316
- 2 = Messing CW721R
- C = Edelstahl 316, SC-11-gereinigt
- D = Messing, SC-11-gereinigt

5 Druckregelbereich

- C = 0 bis 0,68 bar (0 bis 10 psig)
- D = 0 bis 1,7 bar (0 bis 25 psig)
- E = 0 bis 3,4 bar (0 bis 50 psig)
- F = 0 bis 6,8 bar (0 bis 100 psig)
- G = 0 bis 17,2 bar (0 bis 250 psig)
- J = 0 bis 34,4 bar (0 bis 500 psig)

6 Maximaler Eingangsdruck

- 0 = Nicht anwendbar (entspricht dem Druckregelbereich)

7 Anschlusskonfiguration

A, D, G, V

Siehe *Anschlusskonfigurationen*, Seite 52.

8 Anschlüsse

- 4 = 1/4 Zoll NPT-Innengewinde
- T = 1/4 Zoll { 0,035 Zoll
Anschweißstutzen^①
- V = 1/4 Zoll VCR Stutzen, keine Muttern^{①②}
- X = 1/4 Zoll drehbares VCR-Innengewinde^①
- Y = 1/4 Zoll drehbares VCR-
Außengewinde^①

- ① Erhältlich nur mit Gehäuse aus Edelstahl 316 in der Konfiguration mit A-Anschluss.
- ② Zur Verwendung mit zweiteiligen VCR-Muttern, die separat bestellt werden können. Siehe den Swagelok Katalog *VCR-Verbindungen mit Metalldichtscheibe*, [MS-01-24DE](#).

9 Sitz, Sitzmaterial

- A = Fluorkautschuk FPM, PCTFE
- B = FFFPM, PCTFE
- C = Fluorkautschuk FPM, PEEK
- D = FFFPM, PEEK

10 Durchflusskoeffizient (C_v)

- 5 = 0,20

11 Regelmechanismus, Entlüftung

- A = Alloy X-750 Membrane, keine Entlüftung
- E = Alloy X-750 Membran, geschlossene Entlüftung, keine Selbstentlüftung

12 Griff, Montage

- 2 = Handrad
- 3 = Sicherungsmutter aus Edelstahl 316
- 6 = Handrad, Schalttafelmontage
- 7 = Sicherungsmutter aus Edelstahl 316, Schalttafelmontage

Für Grifffarbenoptionen siehe Seite 56.

13 Ventile

- 0 = Keine Ventile

14 Flaschenanschlüsse

- 0 = Keine Verbindungen

15 Manometer

- 0 = Keine Manometer

Optionen für Eingangsmanometer finden Sie auf Seite 54.

16 Optionen

- 0 = Keine Optionen

Vordruckregler mit hochempfindlicher Membransteuerung und hoher Durchflussrate (Serie KFB)

Regler der Serie KFB sind dafür ausgelegt, den Vordruck in Anwendungen mit hoher Durchflussrate und einem C_v von 1,0 zu steuern.

Besondere Merkmale

- Gewellte, nicht perforierte Membrane mit großem Durchmesser für eine erhöhte Drucksensibilität
- Metall auf Metall Membrandichtung

Technische Daten

Maximaler Eingangsdruck

- Entspricht dem Druckregelbereich

Druckregelbereiche

- Von 0 bis 0,68 bar (10 psig) bis 0 bis 17,2 bar (250 psig)

Durchflusskoeffizient (C_v)

- 1,0

Siehe Fließdiagramme auf Seite 49.

Maximale Arbeitstemperatur

- 80°C (176°F) mit PCTFE-Sitzhalterdichtung
- 200°C (392°F) mit PEEK-Sitzhalterdichtung

Gewicht

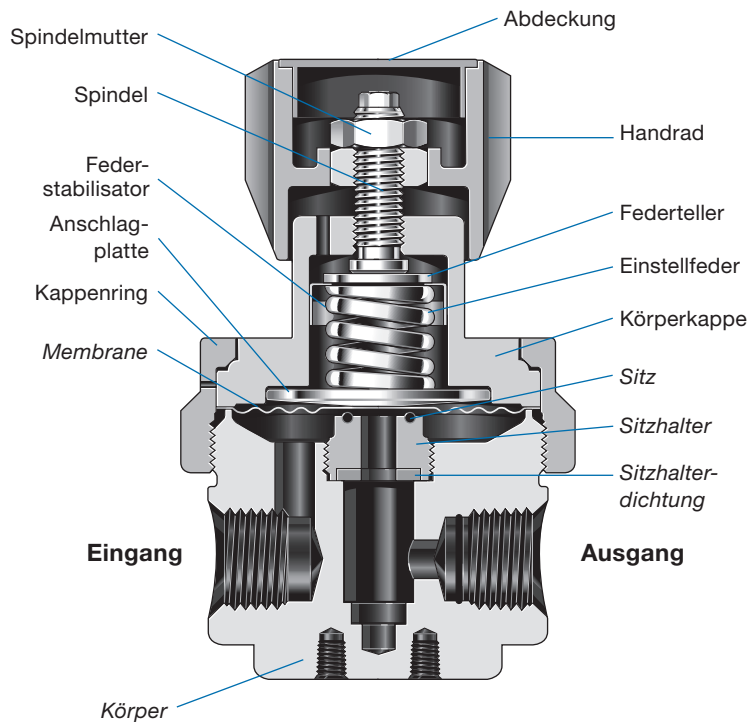
- 2,0 kg (4,4 lb)

Anschlüsse

- 1/2 Zoll NPT-Innengewinde Ein- und Ausgang; 1/4 Zoll NPT-Innengewinde Manometeranschluss



Konstruktionsmaterialien



Bauteil	Werkstoff
Handrad, Abdeckung	Nylon mit Edelstahl 316-Einsatz
Federteller	Edelstahl 316 (Regelbereich 0 bis 250 psig) Verzinkter Stahl (alle anderen Bereiche)
Federstabilisator ^①	Edelstahl 301
Einstellfeder	Edelstahl 316 oder verzinkter/ beschichteter Stahl, je nach Konfiguration
Spindel, Spindelmutter, Kappenring, Anschlagplatte, Körperkappe, Schalttafelmuttern ^②	Edelstahl 316
Nicht-medienberührtes Schmiermittel	Auf Kohlenwasserstoffbasis
Körper, Sitzhalter	Edelstahl 316
Sitzhalterdichtung	PCTFE oder PEEK
Sitz	Fluorkautschuk FPM
Membrane ^③	Alloy X-750
Medienberührtes Schmiermittel	Auf PTFE-Basis

Medienberührte Bauteile werden *kursiv* dargestellt.

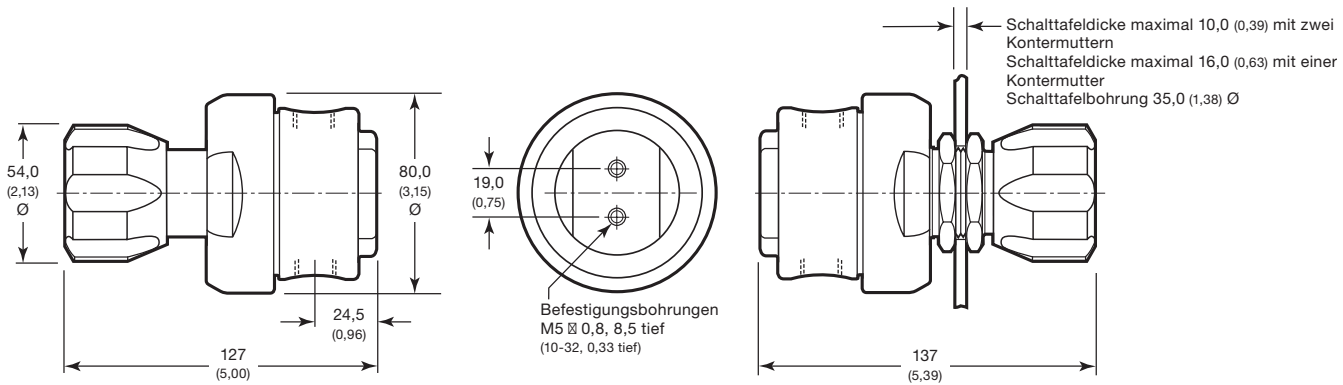
① Nicht enthalten in Reglern mit einem Regelbereich von 0 bis 17,2 bar (0 bis 250 psig).

② Nicht abgebildet.

③ Regler mit einem Regelbereich von 0 bis 17,2 bar (0 bis 250 psig) sind mit zwei Membranen ausgestattet.

Abmessungen

Die Abmessungen in Millimeter (Zoll) dienen der Information und können geändert werden.



Bestellinformationen

Stellen Sie eine Bestellnummer für Regler der Serie KFB zusammen, indem Sie in der unten aufgeführten Reihenfolge die Kennungen kombinieren.

4 5 6 7 8 9 10 11 12 13 14 15 16
KFB 1 F 0 D 8 A 8 A 1 0 0 0 0

4 Körperwerkstoff

- 1 = Edelstahl 316
- C = Edelstahl 316, SC-11-gereinigt

5 Druckregelbereich

- C = 0 bis 0,68 bar (0 bis 10 psig)
- D = 0 bis 1,7 bar (0 bis 25 psig)
- E = 0 bis 3,4 bar (0 bis 50 psig)
- F = 0 bis 6,8 bar (0 bis 100 psig)
- G = 0 bis 17,2 bar (0 bis 250 psig)

6 Maximaler Eingangsdruck

- 0 = Nicht anwendbar (entspricht dem Druckregelbereich)

7 Anschlusskonfiguration

A, D, G, V

Siehe **Anschlusskonfigurationen**, Seite 52.

8 Anschlüsse

- 8 = 1/2 Zoll NPT-Innengewinde Ein- und Ausgang; 1/4 Zoll NPT-Innengewinde Manometeranschluss

9 Sitz, Sitzmaterial

- A = Fluorkautschuk FPM, PCTFE
- C = Fluorkautschuk FPM, PEEK

10 Durchflusskoeffizient (C_v)

- 8 = 1,0

11 Regelmechanismus, Entlüftung

- A = Alloy X-750 Membrane, keine Entlüftung
- E = Alloy X-750 Membran, geschlossene Entlüftung, keine Selbstentlüftung

12 Griff, Montage

- 2 = Handrad
- 3 = Sicherungsmutter aus Edelstahl 316
- 6 = Handrad, Schalttafelmontage
- 7 = Sicherungsmutter aus Edelstahl 316, Schalttafelmontage

Für Grifffarbenoptionen siehe Seite 56.

13 Ventile

- 0 = Keine Ventile

14 Flaschenanschlüsse

- 0 = Keine Verbindungen

15 Manometer

- 0 = Keine Manometer

Optionen für Eingangsmanometer finden Sie auf Seite 54.

16 Optionen

- 0 = Keine Optionen

Kompakt gebaute Vordruckregler mit Kolbensteuerung (Serie KCB)

Die Serie KCB ermöglicht eine hochsensible Vordruckkontrolle in Probeentnahmesystemen. Die Regler sind ideal für den Einsatz in portablen oder Laboranalysesystemen geeignet und können in die Instrumentenumgebung von OEM- oder Probeentnahmeausrüstungen integriert werden.

Besondere Merkmale

- Geringes Innenvolumen
- Vollständig gekapselter Kolben
- Exzellente Fließeigenschaften mit einem C_v von 0,20
- ANSI/ISA 76.00.02 konforme MPC (modulare Plattformkomponente) Konfiguration erhältlich

Technische Daten

Maximaler Eingangsdruck

- Entspricht dem Druckregelbereich

Druckregelbereiche

- 0 bis 0,68 bar (10 psig) bis 0 bis 25,8 bar (375 psig)

Durchflusskoeffizient(C_v)

- 0,20

Siehe Fließdiagramme auf Seite 49.

- 0,10 ebenfalls erhältlich mit MPC-Plattform

Maximale Arbeitstemperatur

- 80°C (176°F) mit PCTFE-Sitzhalterdichtung
- 200°C (392°F) mit PEEK-Sitzhalterdichtung

Gewicht

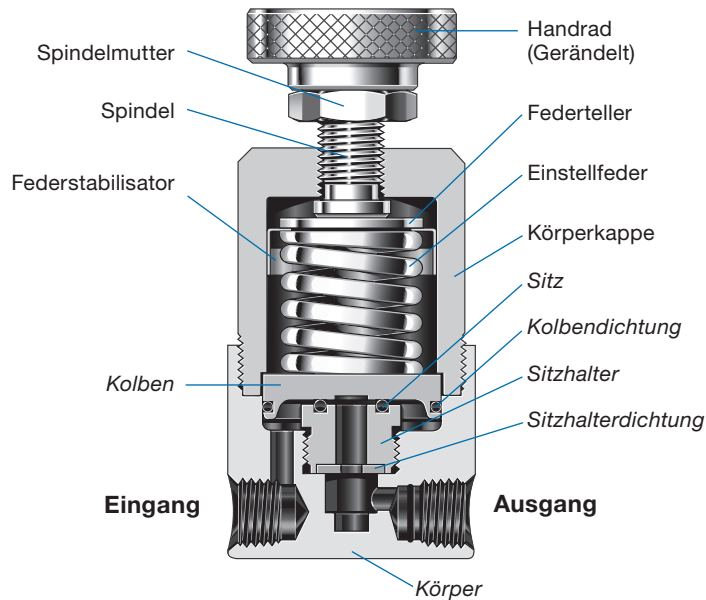
- 0,5 kg (1,0 lb)

Anschlüsse

- 1/8 Zoll NPT-Innengewinde Ein- und Ausgang/Ausgänge
- MPC-Plattform



Konstruktionsmaterialien



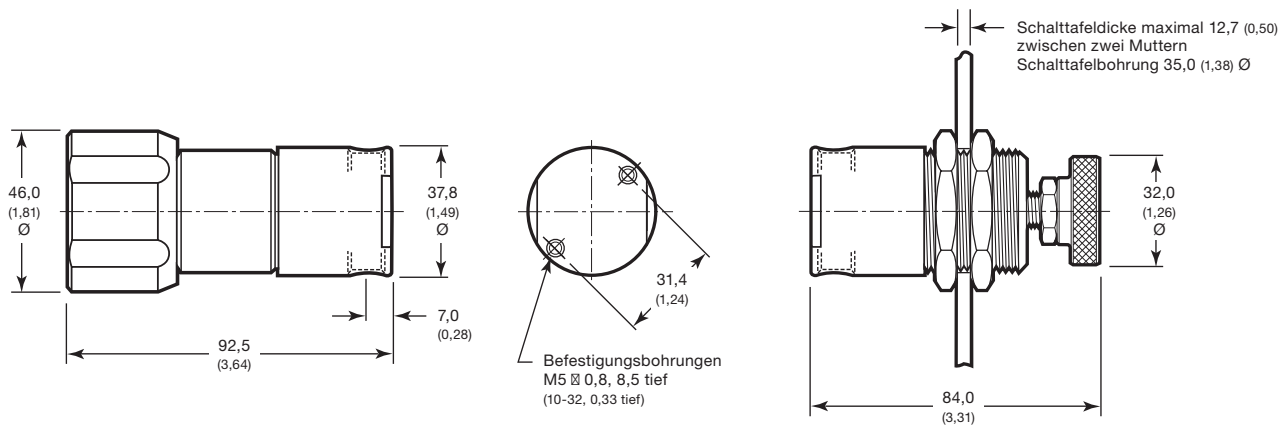
Bauteil	Werkstoff
Handrad (Gerändelt)	Eloxiertes Aluminium
Handrad ^① , Abdeckung ^①	Nylon mit Edelstahl 316-Einsatz
Federteller	Verzinkter Stahl
Federstabilisator	Edelstahl 301
Einstellfeder	Edelstahl 316 oder verzinkter/ beschichteter Stahl, je nach Konfiguration
Spindel, Spindelmutter, Körperkappe, Schalttafelmuttern ^①	Edelstahl 316
Nicht-medienberührtes Schmiermittel	Auf Kohlenwasserstoffbasis
<i>Körper, Sitzhalter, Kolben</i>	<i>Edelstahl 316</i>
<i>Sitz, Kolbendichtung</i>	<i>Fluorkautschuk FPM oder FFPM</i>
<i>Sitzhalterdichtung</i>	<i>PCTFE oder PEEK</i>
<i>Medienberührtes Schmiermittel</i>	<i>Auf PTFE-Basis</i>

Medienberührte Bauteile werden kursiv dargestellt.

① Nicht abgebildet.

Abmessungen

Die Abmessungen in Millimeter (Zoll) dienen der Information und können geändert werden.



Bestellinformationen

Stellen Sie eine Bestellnummer für Regler der Serie KCB zusammen, indem Sie in der unten aufgeführten Reihenfolge die Kennungen kombinieren.

4 5 6 7 8 9 10 11 12 13 14 15 16
KCB 1 F 0 D 2 A 5 P 1 0 0 0 0

4 Körperwerkstoff

- 1 = Edelstahl 316
- C = Edelstahl 316, SC-11-gereinigt

5 Druckregelbereich

- C = 0 bis 0,68 bar (0 bis 10 psig)
- D = 0 bis 1,7 bar (0 bis 25 psig)
- E = 0 bis 3,4 bar (0 bis 50 psig)
- F = 0 bis 6,8 bar (0 bis 100 psig)
- G = 0 bis 17,2 bar (0 bis 250 psig)
- H = 0 bis 25,8 bar (0 bis 375 psig)

6 Maximaler Eingangsdruck

- 0 = Nicht anwendbar (entspricht dem Druckregelbereich)

7 Anschlusskonfiguration

A, D, G, V, 7, 8

Siehe **Anschlusskonfigurationen**, Seite 52.

8 Anschlüsse

- 2 = 1/8 Zoll NPT-Innengewinde
- M = MPC-Plattform

9 Sitz, Sitzdichtungswerkstoff

- A = Fluorkautschuk FPM, PCTFE
- B = FFPM, PCTFE
- C = Fluorkautschuk FPM, PEEK
- D = FFPM, PEEK

10 Durchflusskoeffizient (C_v)

- 4 = 0,10 (nur MPC-Plattform)
- 5 = 0,20 (nur 1/8 Zoll NPT-Innengewinde)

11 Regelmechanismus

- P = Kolben aus Edelstahl 316

12 Griff, Montage

- 1 = Handrad (Gerändelt)^①
- 2 = Handrad
- 3 = Sicherungsmutter aus Edelstahl 316
- 5 = Handrad (Gerändelt), Schalttafelmontage^①
- 6 = Handrad, Schalttafelmontage
- 7 = Sicherungsmutter aus Edelstahl 316, Schalttafelmontage

Für Griffarbenoptionen siehe Seite 56.

^① Nicht mit einem Druckregelbereich von 0 bis 25,8 bar (0 bis 375 psig) erhältlich.

13 Ventile

- 0 = Keine Ventile

14 Flaschenanschlüsse

- 0 = Keine Verbindungen

15 Manometer

- 0 = Keine Manometer

Optionen für Eingangsmanometer finden Sie auf Seite 54.

16 Optionen

- 0 = Keine Optionen

Vordruckregler mit Kolbensteuerung für mittleren und hohen Druck (Serie KPB)

Die Serie KPB wird im Bereich der Vordruckkontrolle in Gas- oder Flüssigkeitsanwendungen eingesetzt. Dieser kompakte und leichte Regler stellt eine ideale Druckkontrolllösung für eng gebaute kompakte OEM-Ausrüstungen und andere Anwendungen dar.

Besondere Merkmale

- Integrierter Hochdruck-Überlastschutz
- Leichtes, kompaktes Design

Technische Daten

Maximaler Eingangsdruck

- Entspricht dem Druckregelbereich

Druckregelbereiche

- Von 0 bis 68,9 bar (1000 psig) bis 0 bis 275 bar (4000 psig)

Durchflusskoeffizient (C_v)

- 0,06 und 0,2

Siehe Fließdiagramme auf Seite 50.

Maximale Arbeitstemperatur

- 80°C (176°F) mit PCTFE-Sitz
- 200°C (392°F) mit PEEK-Sitz

Gewicht

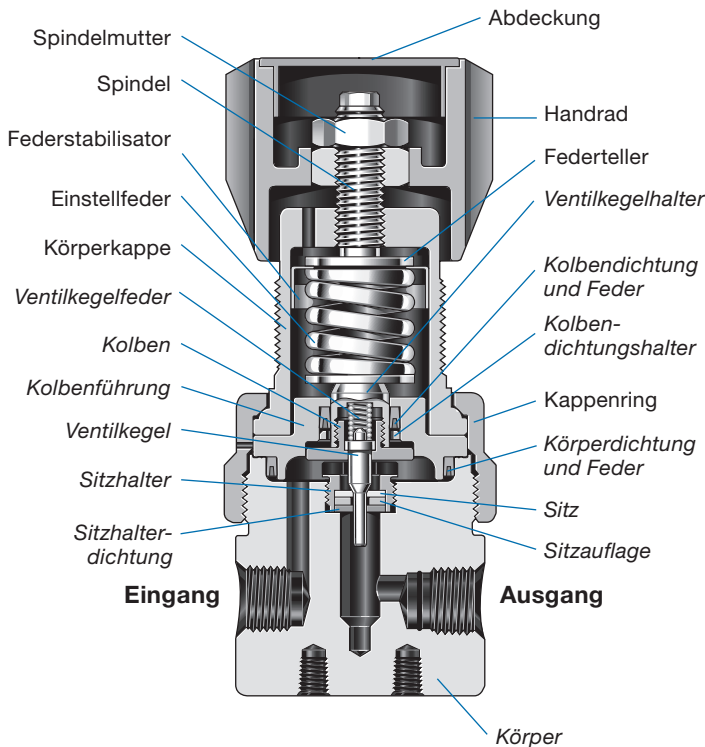
- 1,2 kg (2,5 lb)

Anschlüsse

- 1/4 Zoll NPT-Innengewinde Ein- und Ausgang und Manometeranschlüsse



Konstruktionsmaterialien



Bauteil	Werkstoff
Handrad, Abdeckung	Nylon mit Edelstahl 316-Einsatz
Federteller	Edelstahl 316 (Regelbereich 0 bis 500 psig) Verzinkter Stahl (alle anderen Bereiche)
Federstabilisator ^①	Edelstahl 301
Einstellfeder	Edelstahl 316 oder verzinkter/ beschichteter Stahl, je nach Konfiguration
Spindel, Spindelmutter, Kappenring, Körperkappe, Schalttafelmuttern ^②	Edelstahl 316
Nicht-medienberührtes Schmiermittel	Auf Kohlenwasserstoffbasis
Körper, Sitzhalter, Sitzauflage, Ventilkegelhalter, Kolben, Kolbenführung	Edelstahl 316
Sitz, Sitzhalterdichtung	PCTFE oder PEEK
Kolbendichtungshalter	PEEK
Ventilkegel	Edelstahl S17400
Ventilkegelfeder	Edelstahl 302
Kolbendichtung, Körperdichtung	PTFE
Kolbendichtungsfeder, Körperdichtungsfeder	Elgiloy
Medienberührtes Schmiermittel	Auf PTFE-Basis

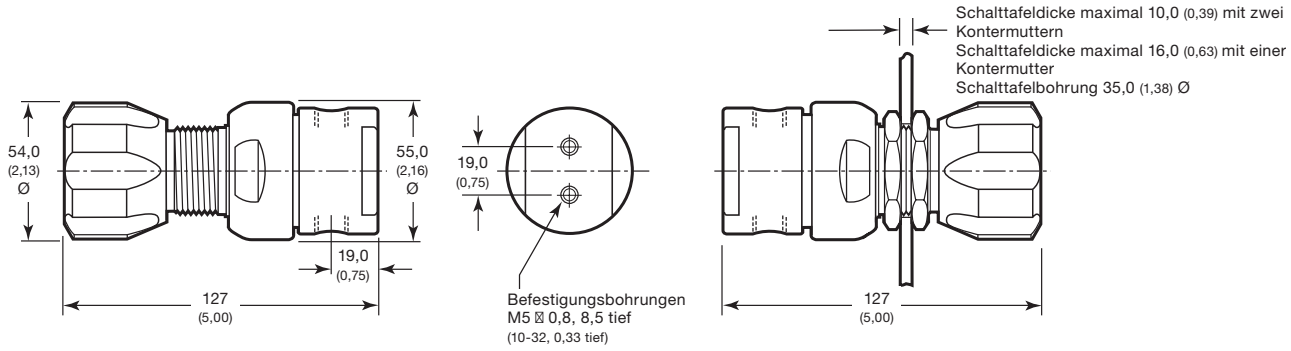
Medienberührte Bauteile werden kursiv dargestellt.

① Nicht enthalten in Reglern mit Regelbereichen von 0 bis 206 bar (0 bis 3000 psig) und 0 bis 275 bar (0 bis 4000 psig).

② Nicht abgebildet.

Abmessungen

Die Abmessungen in Millimeter (Zoll) dienen der Information und können geändert werden.



Bestellinformationen

Stellen Sie eine Bestellnummer für Regler der Serie KPB zusammen, indem Sie in der unten aufgeführten Reihenfolge die Kennungen kombinieren.

4 5 6 7 8 9 10 11 12 13 14 15 16
 KPB **1 L 0 A 4 2 2 P 2 0 0 0 0**

4 Körperwerkstoff

1 = Edelstahl 316
 C = Edelstahl 316, SC-11-gereinigt

5 Druckregelbereich

L = 0 bis 68,9 bar (0 bis 1000 psig)
 N = 0 bis 137 bar (0 bis 2000 psig)
 P = 0 bis 206 bar (0 bis 3000 psig)
 S = 0 bis 275 bar (0 bis 4000 psig)

6 Maximaler Eingangsdruck

0 = Nicht anwendbar (entspricht dem Druckregelbereich)

7 Anschlusskonfiguration

A, D, G, V

Siehe *Anschlusskonfigurationen*, Seite 52.

8 Anschlüsse

4 = 1/4 Zoll NPT-Innengewinde

9 Sitz, Sitzmaterial

1 = PCTFE
 2 = PEEK

10 Durchflusskoeffizient (C_v)

2 = 0,06
 5 = 0,20

11 Regelmechanismus

P = Kolben aus Edelstahl 316

12 Griff, Montage

2 = Handrad
 3 = Sicherungsmutter aus Edelstahl 316
 6 = Handrad, Schalttafelmontage
 7 = Sicherungsmutter aus Edelstahl 316, Schalttafelmontage

Für Grifffarbenoptionen siehe Seite 56.

13 Ventile

0 = Keine Ventile

14 Flaschenanschlüsse

0 = Keine Verbindungen

15 Manometer

0 = Keine Manometer

Optionen für Eingangsmanometer finden Sie auf Seite 54.

16 Optionen

0 = Keine Optionen

Hochdruck-Vordruckregler mit Kolbensteuerung (Serie KHB)

Die Serie KHB ermöglicht die Kontrolle von Vordrücken bis 689 bar (10 000 psig) mit hoher Sensibilität im gesamten Kontrollbereich.

Besondere Merkmale

- Druckrollenlager erleichtert die Bedienung
- Konfiguration für Schalttafelmontage erhältlich

Technische Daten

Maximaler Eingangsdruck

- Entspricht dem Druckregelbereich

Druckregelbereiche

- 0 bis 34,4 bar (500 psig) bis 6,8 bis 689 bar (100 bis 10 000 psig)

Durchflusskoeffizient (C_v)

- 0,06 und 0,25

Siehe Fließdiagramme auf Seite 51.

Maximale Arbeitstemperatur

- 100°C (212°F)

Gewicht

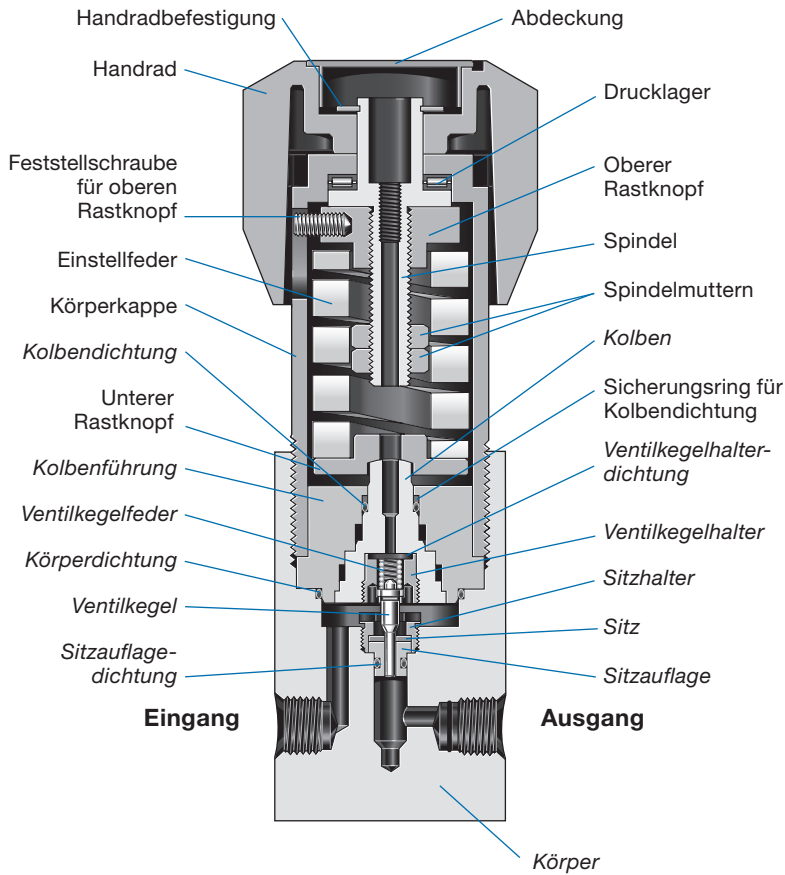
- 2,6 kg (5,7 lb)

Anschlüsse

- 1/4 Zoll NPT-Innengewinde Ein- und Ausgang und Manometeranschlüsse



Konstruktionsmaterialien

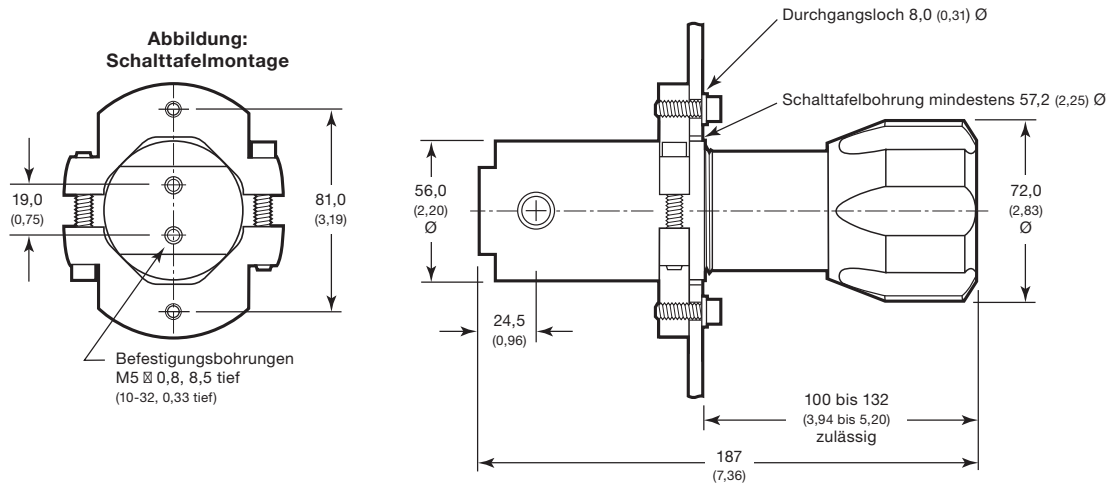


Bauteil	Werkstoff
Handrad, Abdeckung	Nylon mit Edelstahl 316-Einsatz
Rastknöpfe, Feststellschraube für oberen Rastknopf, Handradbefestigung, Spindelmuttern, Körperkappe	Edelstahl 316
Spindel	Bronze CZ114
Drucklager	Gehärteter C-Stahl
Einstellfeder	Chromvanadiumstahl
Sicherungsring für Kolbendichtung	PEEK
Nicht-medienberührtes Schmiermittel	Auf Kohlenwasserstoffbasis
<i>Körper, Ventilkegelhalter, Sitzhalter, Sitzauflege, Kolben, Kolbenführung</i>	<i>Edelstahl 316</i>
<i>Sitz</i>	<i>PEEK oder Edelstahl 316</i>
<i>Ventilkegelsitzdichtung</i>	<i>PEEK</i>
<i>Ventilkegel</i>	<i>Edelstahl S17400</i>
<i>Ventilkegelfeder</i>	<i>Edelstahl 302</i>
<i>Kolbendichtung, Körperdichtung, Sitzauflegedichtung</i>	<i>Fluorkautschuk FPM</i>
<i>Medienberührtes Schmiermittel</i>	<i>Auf PTFE-Basis</i>

Medienberührte Bauteile werden kursiv dargestellt.

Abmessungen

Die Abmessungen in Millimeter (Zoll) dienen der Information und können geändert werden.



Bestellinformationen

Stellen Sie eine Bestellnummer für Regler der Serie KHB zusammen, indem Sie in der unten aufgeführten Reihenfolge die Kennungen kombinieren.

4 5 6 7 8 9 10 11 12 13 14 15 16
KHB 1 T 0 D 4 C 2 P 2 0 0 0 0

4 Körperwerkstoff

1 = Edelstahl 316
 C = Edelstahl 316, SC-11-gereinigt

5 Druckregelbereich

J = 0 bis 34,4 bar (0 bis 500 psig)
 K = 0 bis 51,6 bar (0 bis 750 psig)
 T = 0,68 bis 103 bar (10 bis 1500 psig)
 U = 1,0 bis 172 bar (15 bis 2500 psig)
 V = 1,7 bis 248 bar (25 bis 3600 psig)
 W = 3,4 bis 413 bar (50 bis 6000 psig)
 X = 6,8 bis 689 bar (100 bis 10 000 psig)

6 Maximaler Eingangsdruck

0 = Nicht anwendbar (entspricht dem Druckregelbereich)

7 Anschlusskonfiguration

A, D, G, V

Siehe **Anschlusskonfigurationen**, Seite 52.

8 Anschlüsse

4 = 1/4 Zoll NPT-Innengewinde

9 Sitze, Kolben/Körper/Sitz-Stützdichtungswerkstoff

C = PEEK, Fluorkautschuk FPM
 J = Edelstahl 316, Fluorkautschuk FPM^①
^① Nicht geeignet für den Einsatz in Gasanwendungen.

10 Durchflusskoeffizient (C_v)

2 = 0,06
 6 = 0,25

11 Regelmechanismus

P = Kolben aus Edelstahl 316

12 Griff, Montage

2 = Handrad
 6 = Handrad, Schalttafelmontage

Für Griffarboptionen siehe Seite 56.

13 Ventile

0 = Keine Ventile

14 Flaschenanschlüsse

0 = Keine Verbindungen

15 Manometer

0 = Keine Manometer

Optionen für Eingangsmanometer finden Sie auf Seite 54.

16 Optionen

0 = Keine Optionen

Gasflaschenumschaltregler (Serie KCM)

Die Serie KCM ist ein Zweistufen-Gaszufuhrsystem, das einen kontinuierlichen Gasstrom in kritischen Anwendungen sicherstellt. Sobald eine Versorgung unter den Umschaltdruck fällt, schaltet der Regler automatisch die Gasversorgung von der mangelhaften Versorgung auf eine alternative Versorgung um. Der automatische Betrieb der Serie KCM vermeidet teure Systemausfälle und die Wartungskosten für eine ständige Überwachung der Gasversorgung.

Besondere Merkmale

- Gewellte, nicht perforierte Membrane für ein starkes und verbessertes Druckansprechverhalten
- Metall auf Metall Membrandichtung in allen Stufen
- Versorgungsdruckeffekt von ungefähr 0,01 %
- Befestigungsplatte

Technische Daten

Maximaler Eingangsdruck^①

- 300 bar (4351 psig) mit PEEK-Sitz
 - 248 bar (3600 psig)
- ① Flaschenanschlüsse und Schlauchzubehör können die Druckraten begrenzen, siehe Seiten 53 und 56.

Druckregelbereiche

- 0 bis 0,68 bar (10 psig) bis 0 bis 34,4 bar (500 psig)

Nominale Umschaltdrücke

- 6,8, 17,2 und 34,4 bar (100, 250 und 500 psig)

Durchflusskoeffizient (C_v)

- 0,06

Versorgungsdruckeffekt

Durchflusskoeffizient (C _v)	Druckregelbereich	
	Bis zu 6,8 Bar (100 psig)	17,2 Bar (250 psig) und höher
	Versorgungsdruckeffekt, %	
0,06	0,01	0,02

Maximale Betriebstemperatur

- 80°C (176°F) mit PCTFE-Sitz
- 200°C (392°F) mit PEEK-Sitz
- 100°C (212°F) mit PEEK-Sitz und maximalen Eingangsdrücken über 248 bar (3600 psig)



Abbildung mit Swagelok Rohrverschraubungen, nicht im Lieferumfang enthalten

Gewicht

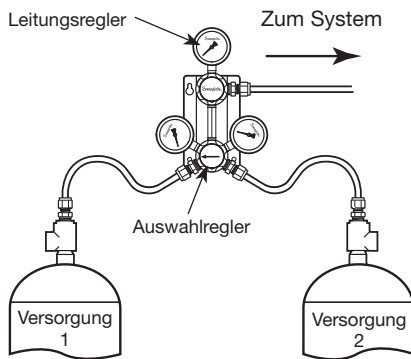
- 3,3 kg (7,25 lb)

Anschlüsse

- Zoll NPT-Innengewinde Ein- und Ausgang und Manometeranschlüsse

Betrieb

Die KCM Serie kann so bestellt werden, dass die Regler bei einem von drei verschiedenen Eingangsdrücken—6,8, 17,2 und 34,4 bar (100, 250 und 500 psig)—den sogenannten Umschaltdrücken, von einer Versorgung auf eine andere umschaltet.



Der Auswahlregler (erste Stufe) ist werkseitig eingestellt und reduziert den Versorgungsdruck auf den bestellten nominalen Umschaltdruck. Der Leitungsregler (zweite Stufe) kann über den Griff eingestellt werden, damit der erforderliche Systemdruck erzielt wird. Durch diese Zweistufen-Einrichtung wird der Versorgungsdruckeffekt minimiert, der durch eine sich erschöpfende Gasversorgung (Flasche, Tanklager usw.) verursacht wird.

Sobald eine Versorgung unter den Umschaltdruck fällt, schaltet der Auswahlregler automatisch die Gasversorgung von der mangelhaften Versorgung auf eine alternative Versorgung um. Fallen beide Versorgungen unter den Umschaltdruck agiert das System als Einstufen-Regler und setzt beide Versorgungen gleichzeitig ein. In der Tabelle auf der rechten Seite sind die **ungefähren Drücke** aufgeführt, bei denen die Systementleerung einsetzt.

Das kontinuierliche Gaszufuhrsystem der Serie KCA von Swagelok ist eine an der Schalttafel montierte Umschalteinheit, die für viele Anwendungen konfiguriert werden kann. Weitere Informationen sind im Swagelok Katalog *Kontinuierliches Gaszufuhrsystem der Serie KCA*, [MS-18-01](#) enthalten.

Konstruktionsmaterialien

Die Gasumschaltung der Serie KCM setzt die Swagelok Serie KPR als Druckregler ein. Weitere Informationen erhalten Sie im Bereich **„Allgemein einsetzbare Druckreduzierer mit Membransteuerung“** Serie KPR auf Seite 6.

In dieser Tabelle sind zusätzliche Komponenten aufgeführt, die nicht im Bereich der Serie KPR aufgeführt sind.

Bauteil	Werkstoff
<i>Zwischenfitting</i>	Edelstahl 316 mit PTFE-Band
Leitungsregler Montageblock	Aluminum
Leitungsregler Montageschrauben Montagewinkel	Edelstahl 316

Medienberührte Bauteile werden kursiv dargestellt.

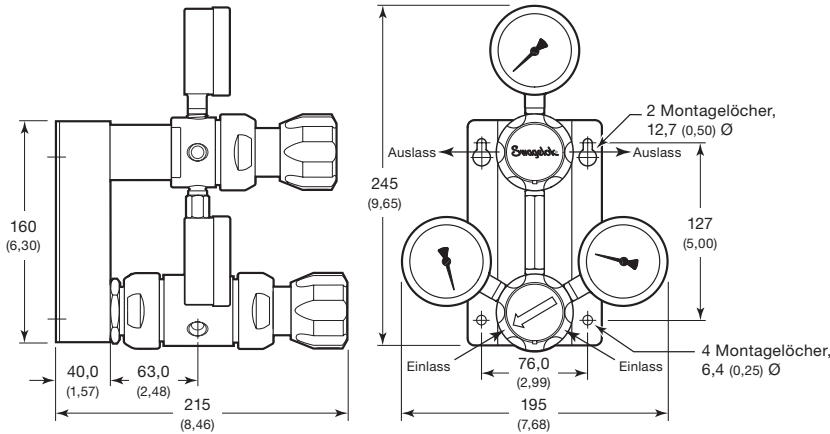
Ungefähre Drücke, bei denen die Systementleerung einsetzt

Nominale Umschaltdruck bar (psig)	Versorgung 1 Entleerungsdruck bar (psig)	Versorgung 1 (300 bar) Entleerungsdruck bar (psig)	Versorgung 2 Entleerungsdruck bar (psig)
6,8 (100)	10,3 (150)	12,4 (180)	6,2 (90)
17,2 (250)	20,6 (300)	22,1 (320)	15,8 (230)
34,4 (500)	34,4 (500)	36,6 (530)	31,0 (450)

Versorgung 2 ist so ausgelegt, dass sie unter einigen der verfügbaren Druckkontrollbereiche entleert werden kann. Das Einstellen des Leitungsreglers in der Nähe des nominalen Umschaltdrucks verursacht eine Verlangsamung oder ein Anhalten des Systems, wenn sich die Versorgung dem Ende zuneigt.

Abmessungen

Die Abmessungen in Millimeter (Zoll) dienen der Information und können geändert werden.



Bestellinformationen

Stellen Sie eine Bestellnummer für Regler der Serie KCM zusammen, indem Sie in der unten aufgeführten Reihenfolge die Kennungen kombinieren.

4
5
6
7
8
9
10
11
12
13
14
15
16
KCM 1 F F B 4 1 2 A D 0 0 1 0

4 Körperwerkstoff

- 1 = Edelstahl 316
- C = Edelstahl 316, SC-11-gereinigt

5 Druckregelbereich

- C = 0 bis 0,68 bar (0 bis 10 psig)
- D = 0 bis 1,7 bar (0 bis 25 psig)
- E = 0 bis 3,4 bar (0 bis 50 psig)
- F = 0 bis 6,8 bar (0 bis 100 psig)
- G = 0 bis 17,2 bar (0 bis 250 psig)^①
- J = 0 bis 34,4 bar (0 bis 500 psig)^②

① Nicht mit einem maximalen Umschalt-
druck von 6,8 bar (100 psig) erhältlich.
② Nur mit einem Umschalt-
druck von 34,4 bar (500 psig)
erhältlich.

**6 Nominaler Umschalt-
druck^①**

- F = 6,8 bar (100 psig)
- G = 17,2 bar (250 psig)
- J = 34,4 bar (500 psig)

① Der Eingangsdruck muss den Umschalt-
druck überschreiten, damit eine automatische
Umschaltung erfolgt.

Für Eingangsdrücke von 300 bar (4351 psig)^②

- 5 = 6,8 bar (100 psig)
- 6 = 17,2 bar (250 psig)
- 7 = 34,4 bar (500 psig)

① Eingangsdruck muss höher als der Umschalt-
druck sein, damit automatisches Umschalten funktioniert.
② Nur erhältlich mit PEEK-Sitz.

7 Anschlusskonfiguration

- B, C, L

Siehe **Anschlusskonfigurationen** unten.

8 Anschlüsse

- 4 = 1/4 Zoll NPT-Innengewinde

9 Sitzmaterial

- 1 = PCTFE
- 2 = PEEK

10 Durchflusskoeffizient (C_v)

- 2 = 0,06

11 Regelmechanismus, Entlüftung

- A = Alloy X-750 Membrane, keine Entlüftung
- C = Alloy X-750 Membrane, Selbstentlüftung^①
- F = Alloy X-750 Membrane, Selbstentlüftung und geschlossene Entlüftung^①

① Selbst- und geschlossene Entlüftungsoptionen ausschließlich über Leitungsregler.

12 Griff für Leitungsregler

- D = Handrad
- E = Kontermutter aus Edelstahl 316

Der Auswahlschalter ist mit einem Handrad ausgestattet. Für Grifffarbenoptionen siehe Seite 56.

13 Absperr- und Überströmventile

- 0 = Keine Ventile

Optionen für Absperr- und Überströmventile finden Sie auf Seite 54.

14 Flaschenanschlüsse

- 0 = Keine Verbindungen

Flaschenanschlüsse nur mit Schlauchoption erhältlich. Für Flaschenanschlussoptionen und Druckraten, siehe Seite 53.

15 Manometerskala

- 1 = psig (bar) (nur Nordamerika)
- 2 = bar (psig)
- 3 = psig (bar)
- 4 = MPa
- 5 = psig (kPa)

Weitere Informationen erhalten Sie auf Seite 54.

16 Optionen

- 0 = Keine Optionen
- 3 = 3 Fuß, 1/4 Zoll flexibler Schlauch der Serie FX, 1/4 Zoll NPT-Innengewindeeingang^①
- 4 = 3 Fuß, 1/4 Zoll, Serie TH Edelstahlummantelter PTFE Schlauch, 1/4 Zoll NPT-Innengewinde^①

Für Schlauchoptionen und Druckraten siehe Seite 56.

① Nicht verfügbar für SC-11-gereinigte Regler.

Anschlusskonfigurationen

Konfiguration	Kennung	Konfiguration	Kennung	Konfiguration	Kennung
	B		C		L

G₀ = Ausgangsmanometer.
G₀/R = Ausgangsmanometer oder Überströmventil.
R = Überströmventil.
I = Absperrventil.

Dampfbeheizte Druckreduzierregler mit Membransteuerung (Serie KSV)

Die Serie KSV besteht aus einem dampfbeheizten Regler mit geringem Innenvolumen. Er wird eingesetzt, um Flüssigproben zu verdampfen oder Gasproben vorzuheizen und dem Kondensieren vorzubeugen.

Besondere Merkmale

- Gewellte, nicht perforierte Membrane
- Metall auf Metall Membrandichtung
- Geringes Innenvolumen

Technische Daten

Maximaler Eingangsdruck

- 248 bar (3600 psig)

Ausgangsdruckbereiche

- 0 bis 0,68 bar (10 psig) bis 0 bis 34,4 bar (500 psig)

Durchflusskoeffizient (C_v)

- 0,06 oder 0,20

Versorgungsdruckeffekt

Durchflusskoeffizient (C_v)	Druckregelbereich	
	Bis zu 6,8 Bar (100 psig)	17,2 Bar (250 psig) und höher
	Versorgungsdruckeffekt, %	
0,06	1,0	1,5
0,20	1,5	2,4

Maximaler Dampfdruck und Höchsttemperatur

- 44,7 bar (650 psig) und 260°C (500°F)

Maximale Druckregler-Betriebstemperatur

- 200°C (392°F)

Gewicht

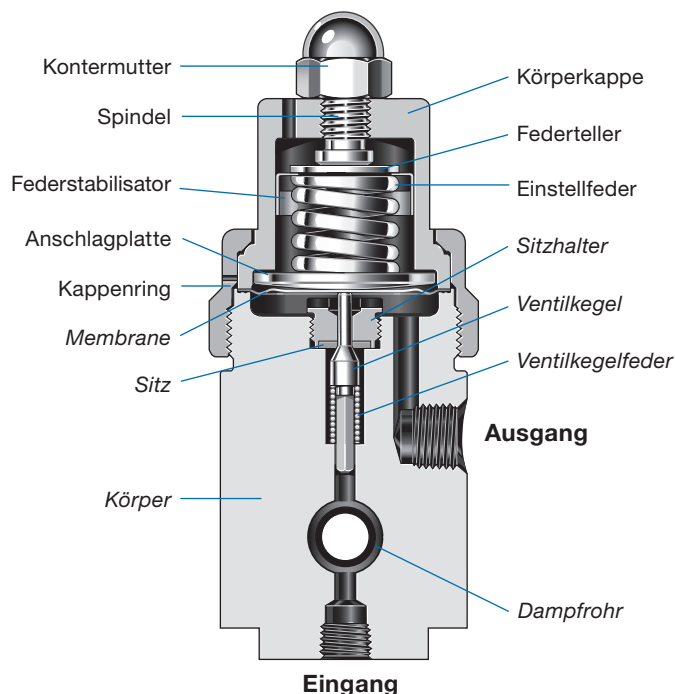
- 1,5 kg (3,3 lb)

Anschlüsse

- 1/8 Zoll NPT-Innengewinde Eingang;
- 1/4 Zoll NPT-Innengewinde (Ausgang, Ausgänge)
- Dampfrohr mit 1/2 Zoll Außendurchmesser, 0,065 Zoll Wandstärke



Konstruktionsmaterialien



Bauteil	Werkstoff
Kontermutter, Spindel, Kappenring, Anschlagplatte, Körperkappe, Schalttafelmuttern ^①	Edelstahl 316
Federteller	Verzinkter Stahl
Federstabilisator ^②	Edelstahl 301
Einstellfeder	Edelstahl 316 oder verzinkter/ beschichteter Stahl, je nach Konfiguration
Nicht-medienberührtes Schmiermittel	Auf Kohlenwasserstoffbasis
<i>Körper, Sitzhalter, Dampfrohr</i>	<i>Edelstahl 316</i>
<i>Sitz</i>	<i>PEEK</i>
<i>Membrane,^③ Ventilkegelfeder</i>	<i>Alloy X-750</i>
<i>Ventilkegel</i>	<i>Edelstahl S17400</i>
<i>Medienberührtes Schmiermittel</i>	<i>Auf PTFE-Basis</i>

Medienberührte Bauteile werden *kursiv* dargestellt.

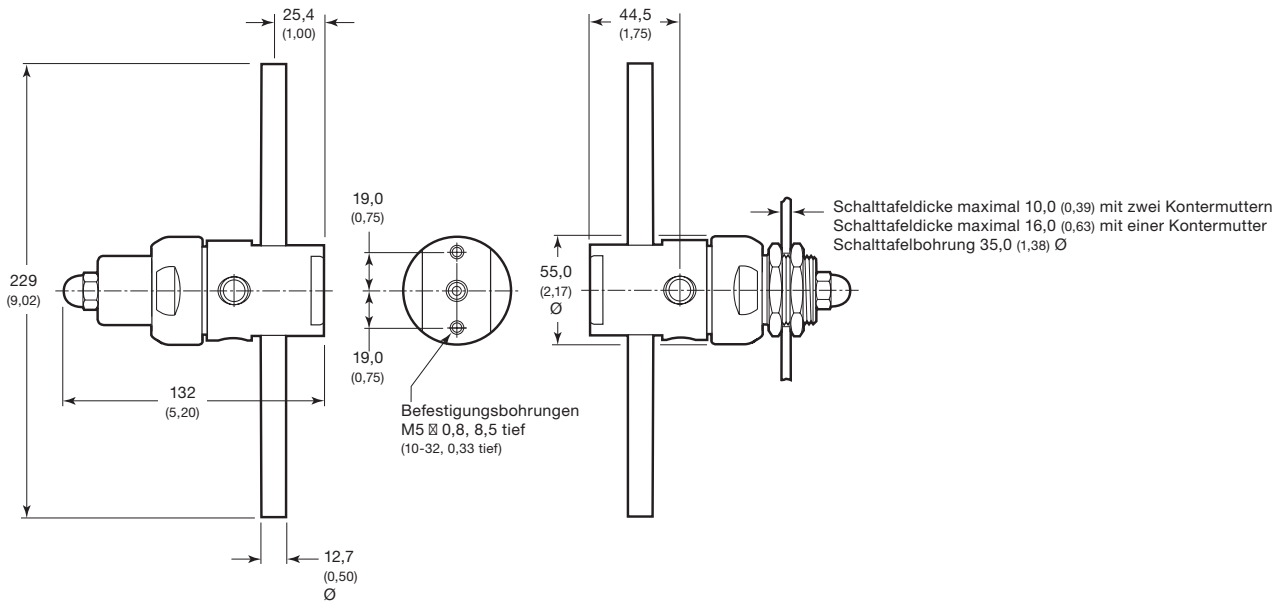
① Nicht abgebildet.

② Nicht in allen Konfigurationen erforderlich.

③ Regler mit Regelbereichen über 0 bis 6,8 bar (0 bis 100 psig) werden mit zwei Membranen versehen.

Abmessungen

Die Abmessungen in Millimeter (Zoll) dienen der Information und können geändert werden.



Bestellinformationen

Stellen Sie eine Bestellnummer für Regler der Serie KSV zusammen, indem Sie in der unten aufgeführten Reihenfolge die Kennungen kombinieren.

4 5 6 7 8 9 10 11 12 13 14 15 16
KSV 1 F R 1 3 2 2 A 3 0 0 0 0

4 Körperwerkstoff

- 1 = Edelstahl 316
- C = Edelstahl 316, SC-11-gereinigt

5 Druckregelbereich

- C = 0 bis 0,68 bar (0 bis 10 psig)
- D = 0 bis 1,7 bar (0 bis 25 psig)
- E = 0 bis 3,4 bar (0 bis 50 psig)
- F = 0 bis 6,8 bar (0 bis 100 psig)
- G = 0 bis 17,2 bar (0 bis 250 psig)
- J = 0 bis 34,4 bar (0 bis 500 psig)

6 Maximaler Eingangsdruck^①

- F = 6,8 bar (100 psig)
- J = 34,4 bar (500 psig)
- L = 68,9 bar (1000 psig)
- R = 248 bar (3600 psig)

^① Wählen Sie einen Druck, der ähnlich dem Systemdruck ist, um eine bessere Regulierung zu erzielen.

7 Anschlusskonfiguration

1, 4

Siehe **Anschlusskonfigurationen**, rechts.

8 Anschlüsse

- 3 = 1/8 Zoll NPT-Innengewinde Eingang;
- 1/4 Zoll NPT-Innengewinde Ausgang (Ausgänge)

9 Sitzmaterial

- 2 = PEEK

10 Durchflusskoeffizient (C_v)

- 2 = 0,06
- 5 = 0,20

11 Regelmechanismus, Entlüftung

- A = Alloy X-750 Membrane, keine Entlüftung
- E = Alloy X-750 Membran, geschlossene Entlüftung, keine Selbstentlüftung

12 Griff, Montage

- 3 = Kontermutter
- 7 = Kontermutter, Schalttafelmontage

13 Ventile

- 0 = Keine Ventile

14 Flaschenanschlüsse

- 0 = Keine Verbindungen

15 Manometer

- 0 = Keine Manometer

16 Optionen

- 0 = Keine Optionen

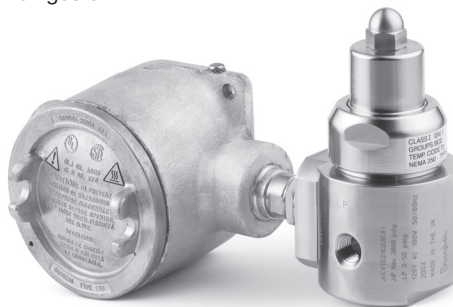
Anschlusskonfigurationen

Konfiguration	Kennung	Konfiguration	Kennung
<p>Eingang am unteren Teil des Körpers</p> <p>Dampfrohre</p>	1	<p>Eingang am unteren Teil des Körpers</p> <p>Dampfrohre</p>	4

Elektrisch beheizte Dampfdruckreduzierregler (Serie KEV)



Die Serie KEV besteht aus einem elektrisch beheizten Dampfregler mit geringem Innenvolumen. Er wird eingesetzt, um Flüssigproben zu verdampfen oder Gasproben vorzuheizen und dem Kondensieren vorzubeugen. Der Regler ist mit einem in direktem Kontakt zur Prozessflüssigkeit stehendem Heizelement ausgestattet, damit eine maximale thermische Effizienz erreicht wird, und ist darüber hinaus entfernbar, um eine problemlose Reinigung zu ermöglichen. Der KEV-Regler ist mit einer integrierten Temperaturkontrolle versehen und ist für den Einsatz in Gefahrenbereichen wie folgt eingestuft.



Technische Daten

Maximaler Eingangsdruck

- 248 bar (3600 psig)

Druckregelbereiche

- 0 bis 0,68 bar (10 psig) bis 0 bis 248 bar (3600 psig)

Durchflusskoeffizient (C_v)

- 0,02 oder 0,06

Versorgungsdruckeffekt

Durchflusskoeffizient (C_v)	Druckregelbereich		
	Bis zu 6,8 Bar (100 psig)	17,2 und 34,4 bar (250 und 500 psig)	68,9 Bar (1000 psig) und höher
	Versorgungsdruckeffekt, %		
0,02	0,3	0,5	2,2
0,06	1,0	1,5	7,2

Gewicht

- Seitenmontiert 4,0 kg (8,8 lb)
- Basismontiert 3,5 kg (7,7 lb)

Anschlüsse

- 1/8 Zoll NPT-Innengewinde Eingang;
- 1/4 Zoll NPT-Innengewinde Ausgang

Besondere Merkmale

- Gewellte, nicht perforierte Membrane für Regelbereiche bis zu 34,4 bar (500 psig)
- Edelstahlkolben für Regelbereiche von 68,9 bis 248 bar (1000 bis 3600 psig)
- ATEX-, IECEx-, UKEX- und CSA-zertifiziert für kritische/gefährdete Umgebungen
- T3 Temperaturklassifikation für alle Heizbereiche
- CE-Konformität: 89/336/EEC (EMC)
- Montage horizontal oder vertikal
- Einteiliger Körper vermeidet potentielle Leckagen
- Dampfkammer mit niedrigem Volumen für kurze Reaktionszeit
- Die Heizung steht in direktem Kontakt mit den Prozessmedien, damit eine maximale thermische Effizienz erzielt wird
- Entfernbarer Heizung vereinfacht die Reinigung
- Seiten- oder Bodeneingang Optionen.

Elektrik

- Netzanschluss 120 and 240 V (ac) ($\pm 10\%$), 50/60 Hz
- Heizelementleistungen—50, 100, 150 und 200 W
- Reglertemperaturbereich—23 bis 193°C (75 bis 380°F)
- Zertifiziert für explosionsgefährdete Umgebungen/gefährliche Stellen:
 - ATEX (Europa), UKEX (Großbritannien) und IECEx (international), sowie Japan-Gruppe II, Kategorie 2G, Ex db IIB+H2 T3 Gb Umgebungstemperaturen: -4 bis 140°F (-20 bis 60°C)
 - CSA (Kanada und USA)—Klasse I, Div 1, Gruppen B, C und D; T3; CSA Encl Type 4
Umgebungstemperaturen: -50 bis 50°C (-58 bis 122°F)

! WARNUNG

Zertifizierung und Gefahrenschutzklasse können vermindert sein, wenn der KEV-Regler auf eine Art und Weise eingesetzt wird, die nicht von Swagelok angegeben wurde. Siehe Gebrauchsanweisung für elektrisch beheizte Dampfdruckreduzierregler (Serie KEV), [MS-CRD-KEV1DE](#), für die korrekte Installation, den korrekten Betrieb und den korrekten Gebrauch.

! WARNUNG

Die flammensicheren Verbindungen im Regler der KEV-Serie nicht verändern oder zerlegen. Es ist möglich, dass sich Schäden am Regler auf die Leistung und die Produktsicherheit auswirkt.

! WARNUNG

Es besteht das Potenzial, dass Luft im Rohrsystem eingeschlossen wird und eine entflammable Mischung schafft. Das kann sich bei der Inbetriebnahme oder beim Abschalten ereignen. Um sicherzustellen, dass sich das KEV-Heizrohr bei Umgebungstemperatur stabilisiert, den Strom zum Regler bei der Inbetriebnahme oder beim Abschalten des Systems ausschalten. Es hängt von verschiedenen Systemparametern, wie u.a. dem Einstellwert, der Durchflussrate, der Umgebungstemperatur und den thermischen Eigenschaften des Systems und des Fluids ab, wie lange es dauert, bis das System die Umgebungsbedingungen erreicht.

Kontaktieren Sie Ihr autorisiertes Vertriebs- und Servicezentrum für Wartungsarbeiten oder Reparaturen, die über die Wartung des Heizbehältnisses hinausgehen.

Bestellinformationen

Stellen Sie eine Bestellnummer für Regler der Serie KEV zusammen, indem Sie in der unten aufgeführten Reihenfolge die Kennungen kombinieren.

4 5 6 7 8 9 10 11 12 13 14 15 16
KEV 1 F R A 3 2 2 A X 0 0 0 G

4 Körperwerkstoff
1 = Edelstahl 316
C = Edelstahl 316, SC-11-gereinigt

5 Druckregelbereich
Membranenregelung
C = 0 bis 0,68 bar (0 bis 10 psig)
D = 0 bis 1,7 bar (0 bis 25 psig)
E = 0 bis 3,4 bar (0 bis 50 psig)
F = 0 bis 6,8 bar (0 bis 100 psig)
G = 0 bis 17,2 bar (0 bis 250 psig)
J = 0 bis 34,4 bar (0 bis 500 psig)

Kolbensteuerung
L = 0 bis 68,9 bar (0 bis 1000 psig)
M = 0 bis 103 bar (0 bis 1500 psig)
N = 0 bis 137 bar (0 bis 2000 psig)
P = 0 bis 206 bar (0 bis 3000 psig)
R = 0 bis 248 bar (0 bis 3600 psig)

6 Maximaler Eingangsdruck^①
F = 6,8 bar (100 psig)^②
J = 34,4 bar (500 psig)^②
L = 68,9 bar (1000 psig)^②
R = 248 bar (3600 psig)

^① Wählen Sie einen Druck, der ähnlich dem Systemdruck ist, um eine bessere Regulierung zu erzielen.
^② Nur mit Membranabtafmehanismus.

7 Anschlusskonfiguration
Seitenmontage—A, X, 1, 2
Bodenmontage—A, B, X, Y, Z
 Siehe **Anschlusskonfigurationen** weiter unten.

8 Anschlüsse
3 = 1/8 Zoll NPT-Innengewinde Eingang;
 1/4 Zoll NPT-Innengewinde Ausgang
 (Ausgänge)

9 Sitzmaterial
2 = PEEK

10 Durchflusskoeffizient (C_v)
1 = 0,02
2 = 0,06

11 Regelmechanismus
A = Alloy X-750 Membrane
 (Ausgangsdrücke bis 34,4 bar [500 psig])
P = Kolben aus Edelstahl 316
 (Ausgangsdrücke bis 34,4 bar [500 psig])

12 Griff, Montage
W = Kontermutter, Befestigung seitlich
X = Kontermutter, Basismontiert

13 Ventile
0 = Keine Ventile

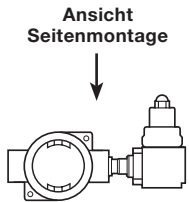
14 Flaschenanschlüsse
0 = Keine Verbindungen

15 Manometer
0 = Keine Manometer

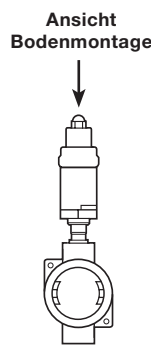
16 Heizelement, Regler
23 bis 193°C **23 bis 193°C**
(75 bis 380°F), 120 V **(75 bis 380°F), 240 V**
G = 50 W **6** = 50 W
H = 100 W **7** = 100 W
J = 150 W **8** = 150 W
K = 200 W **9** = 200 W

Anschlusskonfigurationen^①

→ Ausgänge und Nebenanschlüsse befinden sich auf der gleichen Seite.



Seitenmontage	
Kennung	Konfiguration
1	Bodeneingang
2	Bodeneingang
A	
X	



Bodenmontage	
Kennung	Konfiguration
Y	
Z	
A	
X	
B	

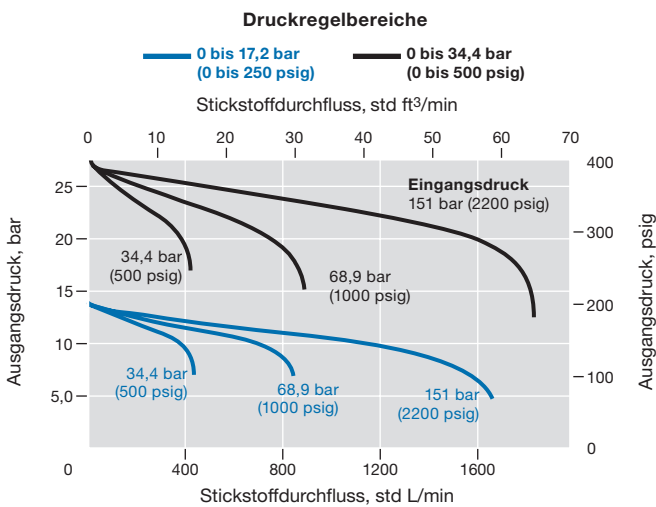
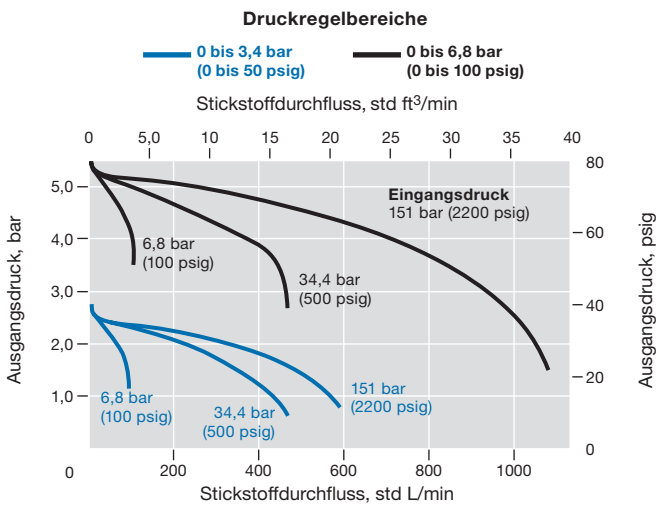
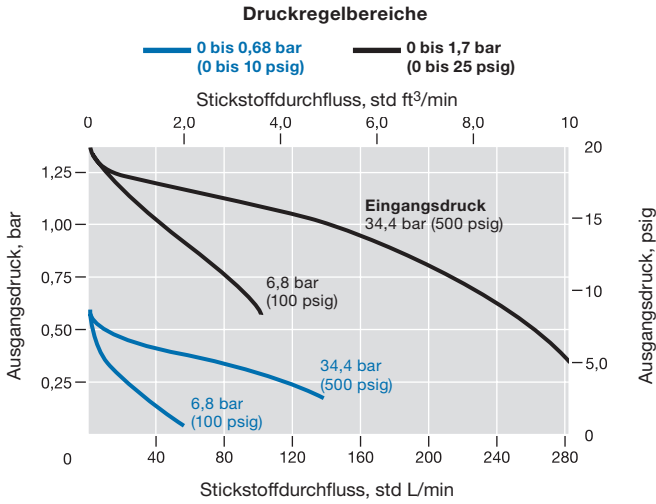
^① Der Regler ist um 360° drehbar zur Anschlussbox.

Druckminderungsregler Serie K - Durchflussdaten

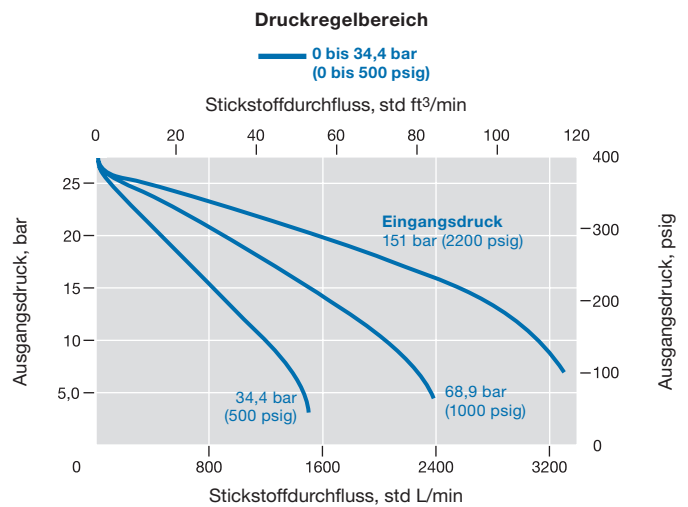
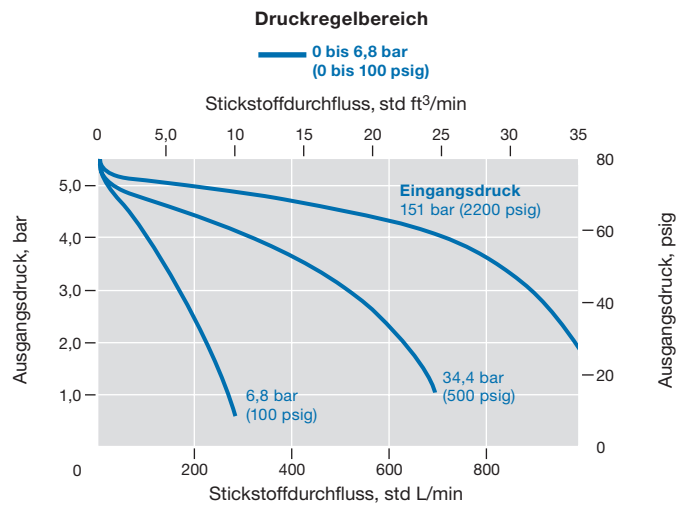
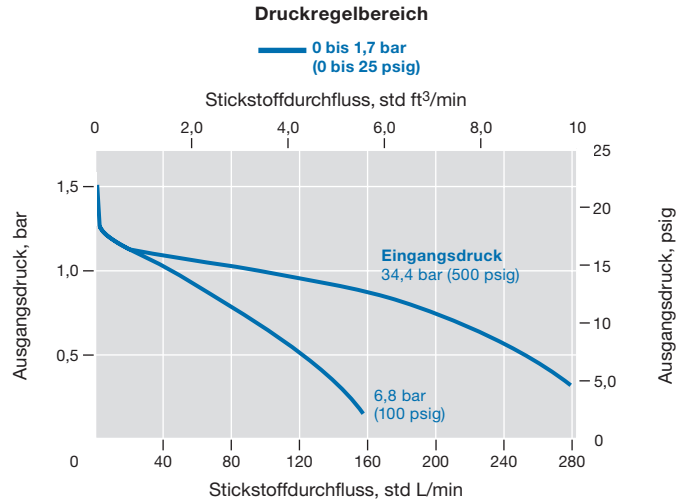
In diesen Abbildungen werden die Veränderungen bzw. die Regeldifferenz der Ausgangsdrücke bei steigendem Volumenstrom dargestellt. Eine Erklärung darüber, wie Sie Tabellen zu Durchflussraten von Druckreglern lesen, sowie Informationen zu weiteren Eingangsdrücken und Durchflusskoeffizienten, erhalten Sie im *Technischen Datenblatt Durchflussdiagramme von Druckminderungsreglern*, [MS-06-114DE](#) von Swagelok.

Serie KPR

**Durchflusskoeffizient 0,06;
Maximaler Eingangsdruck 248 bar (3600 psig)**



**Durchflusskoeffizient 0,20;
Maximaler Eingangsdruck 248 bar (3600 psig)**

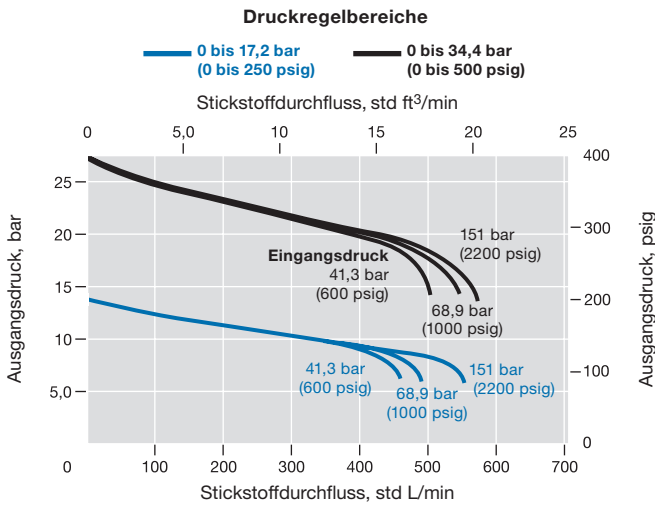
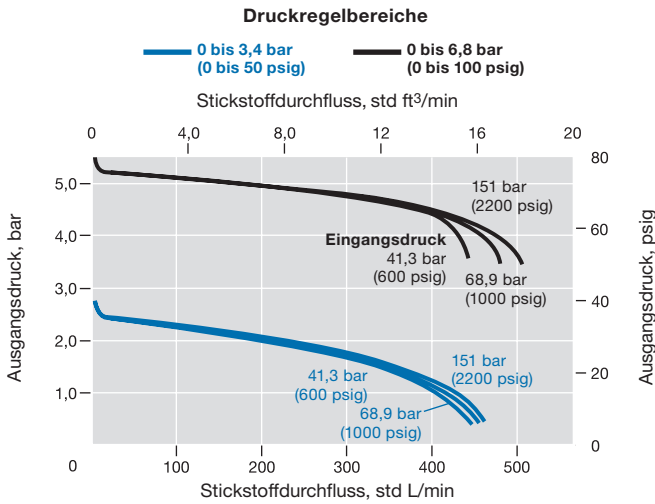
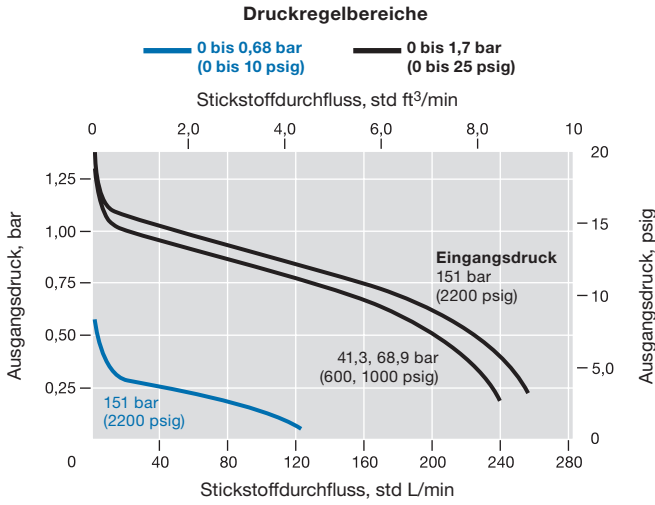


Druckminderungsregler Serie K - Durchflussdaten

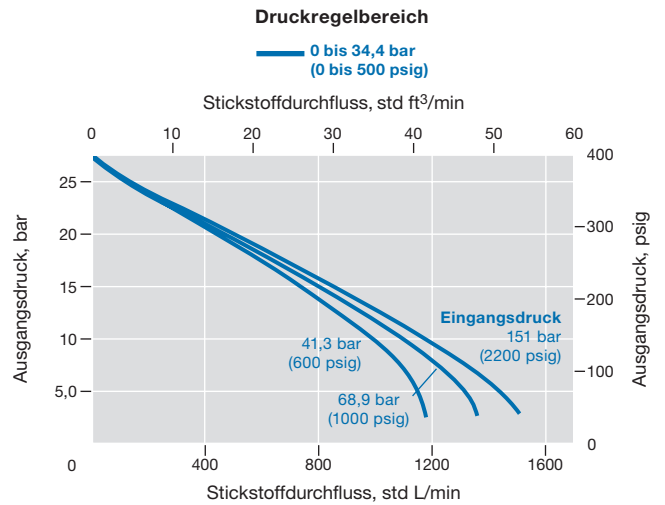
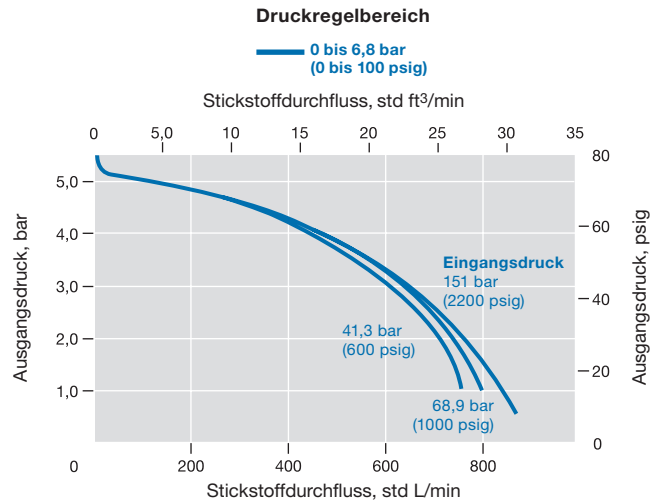
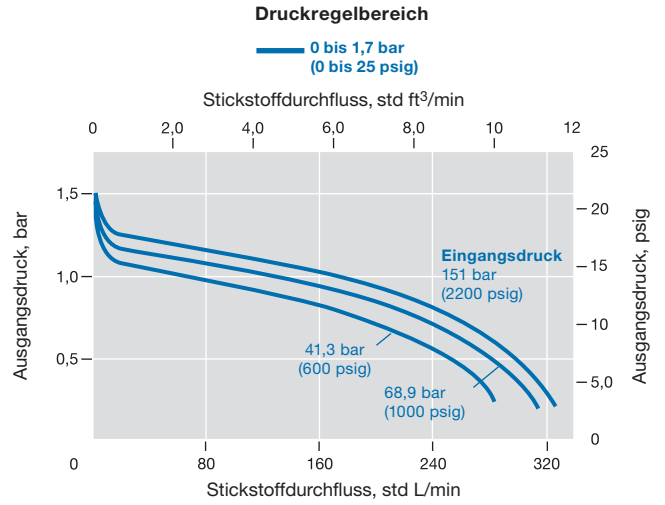
In diesen Abbildungen werden die Veränderungen bzw. die Regeldifferenz der Ausgangsdrücke bei steigendem Volumenstrom dargestellt.

Serie KCY

**Durchflusskoeffizient 0,06;
Maximaler Eingangsdruck 248 bar (3600 psig)**



**Durchflusskoeffizient 0,20;
Maximaler Eingangsdruck 248 bar (3600 psig)**



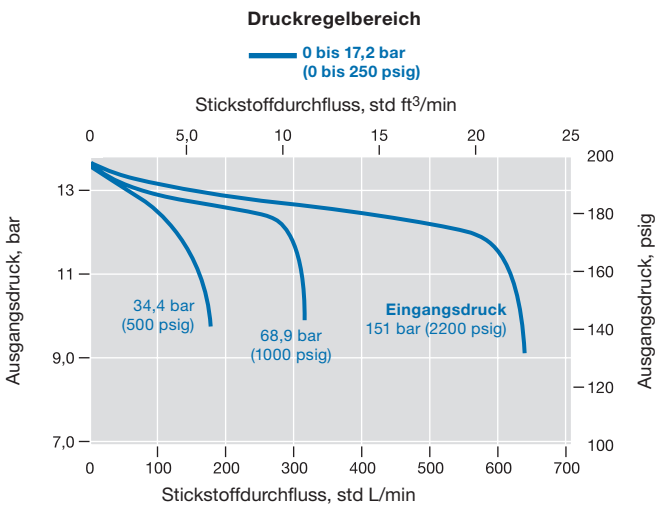
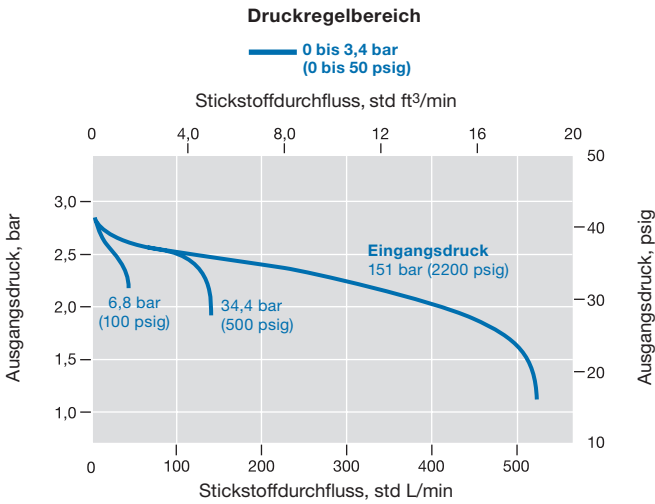
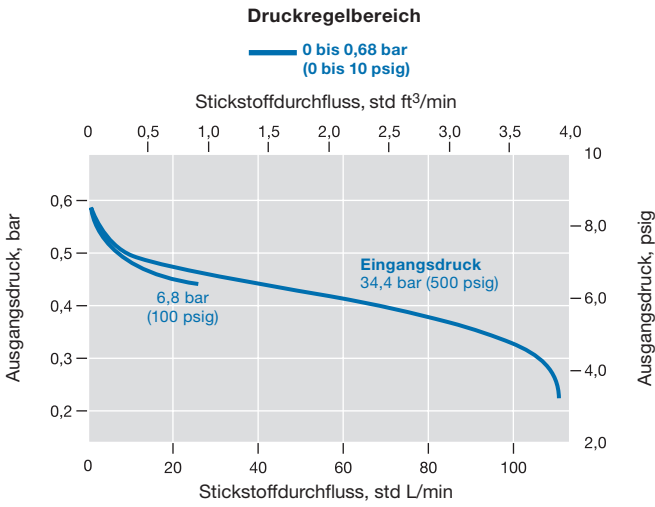
Druckminderungsregler Serie K - Durchflussdaten

In diesen Abbildungen werden die Veränderungen bzw. die Regeldifferenz der Ausgangsdrücke bei steigendem Volumenstrom dargestellt.

Serie KLF

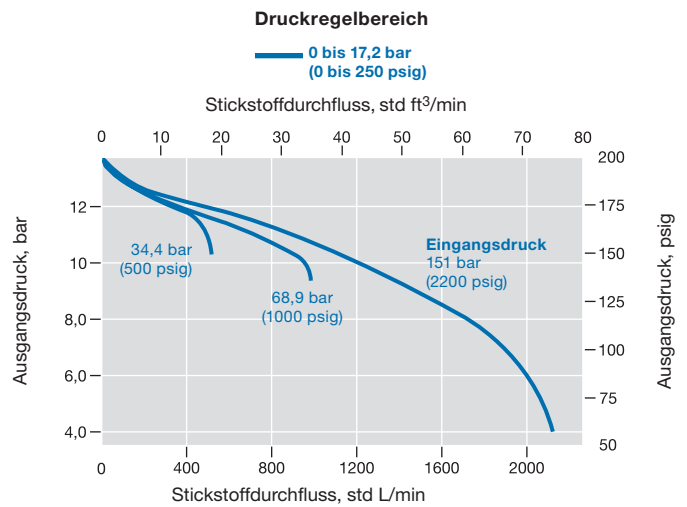
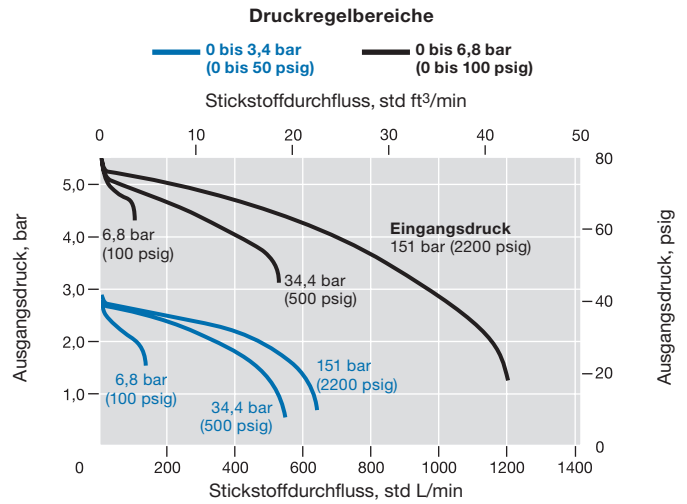
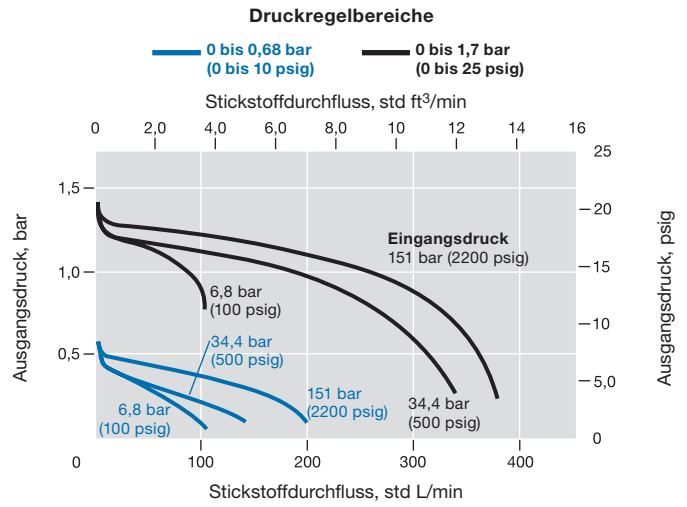
Durchflusskoeffizient 0,02;

Maximaler Eingangsdruck 248 bar (3600 psig)



Durchflusskoeffizient 0,06;

Maximaler Eingangsdruck 248 bar (3600 psig)

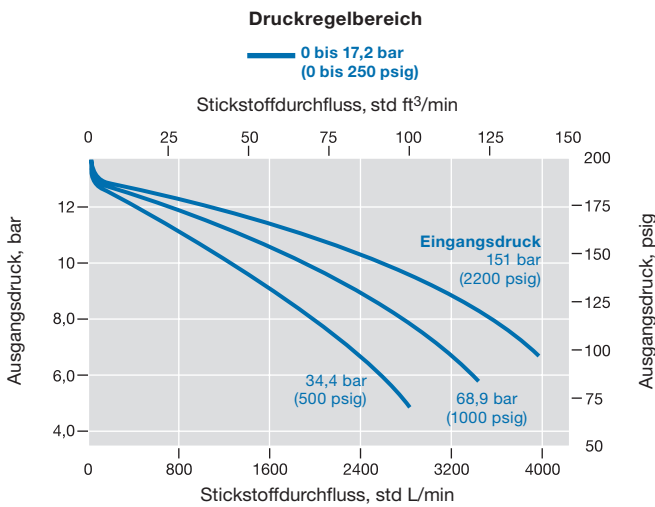
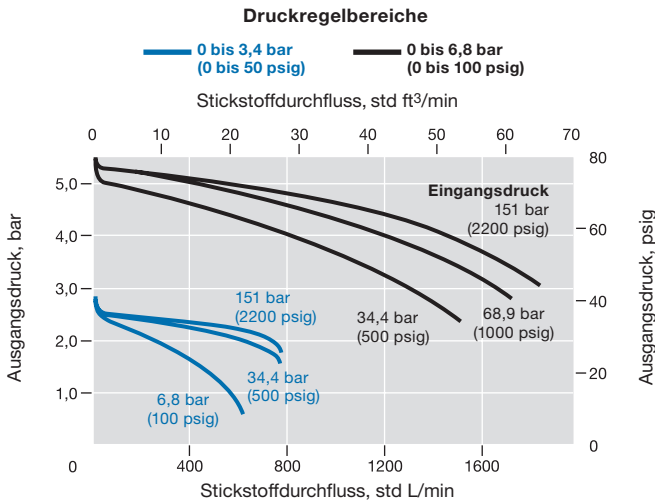
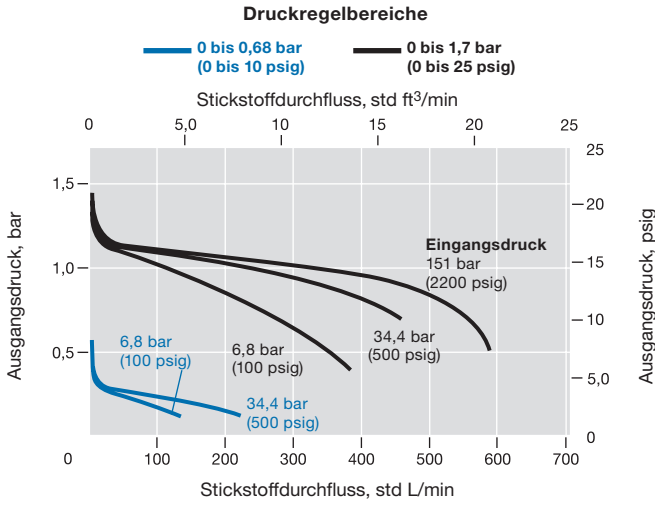


Druckminderungsregler Serie K - Durchflussdaten

In diesen Abbildungen werden die Veränderungen bzw. die Regeldifferenz der Ausgangsdrücke bei steigendem Volumenstrom dargestellt.

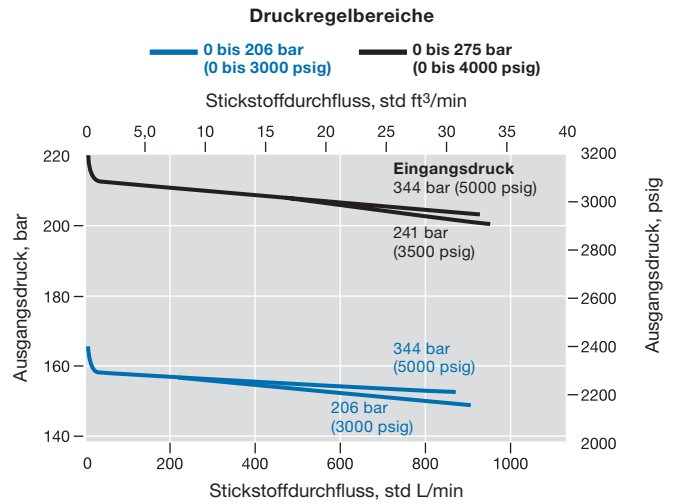
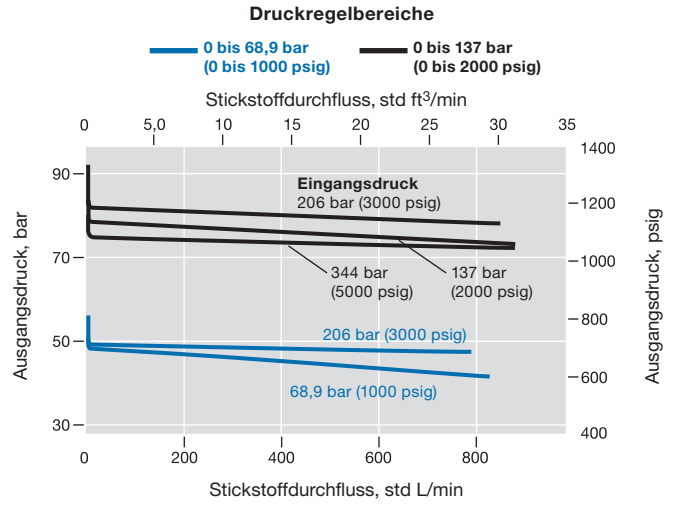
Serie KHF

Durchflusskoeffizient 1,0;
Maximaler Eingangsdruck 248 bar (3600 psig)



Serie KPF

Durchflusskoeffizient 1,0;
Maximaler Eingangsdruck 413 bar (6000 psig)

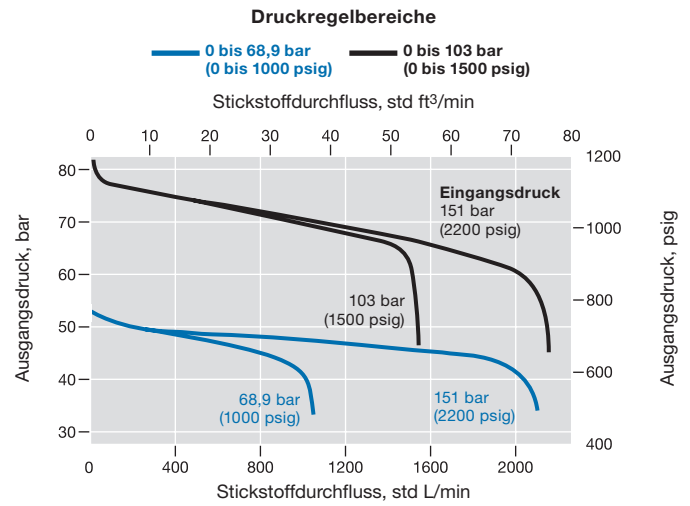
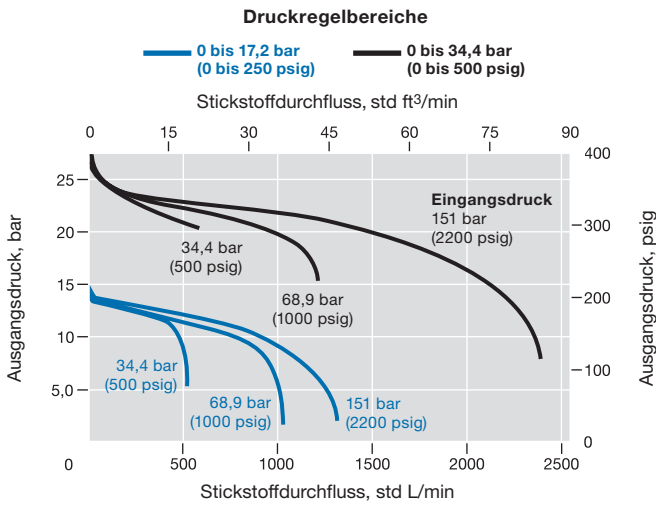
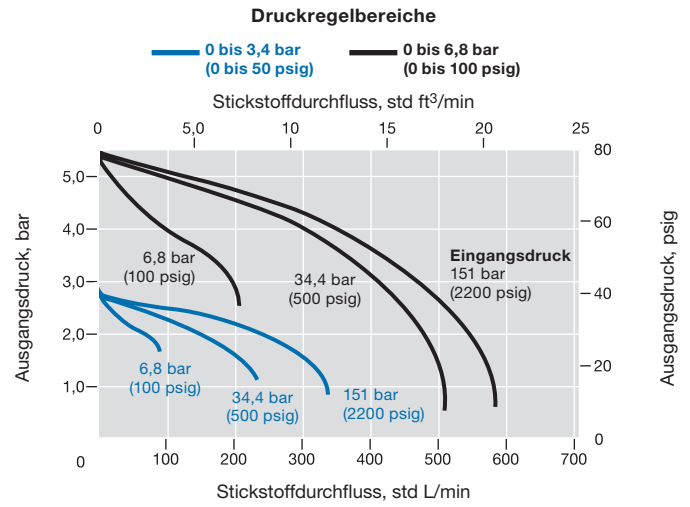
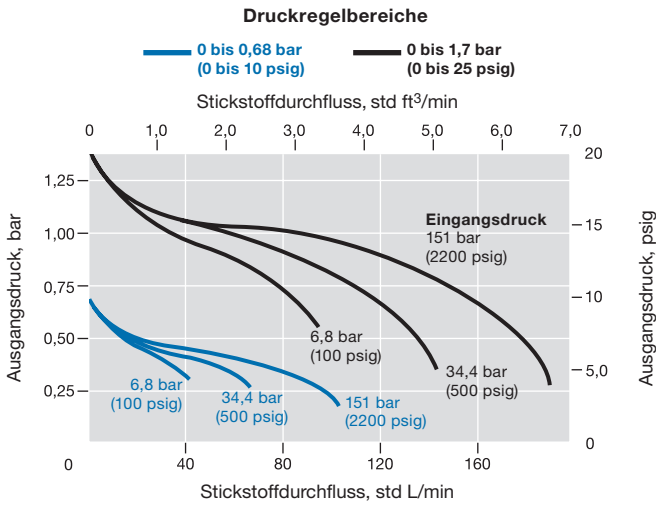


Druckminderungsregler Serie K - Durchflussdaten

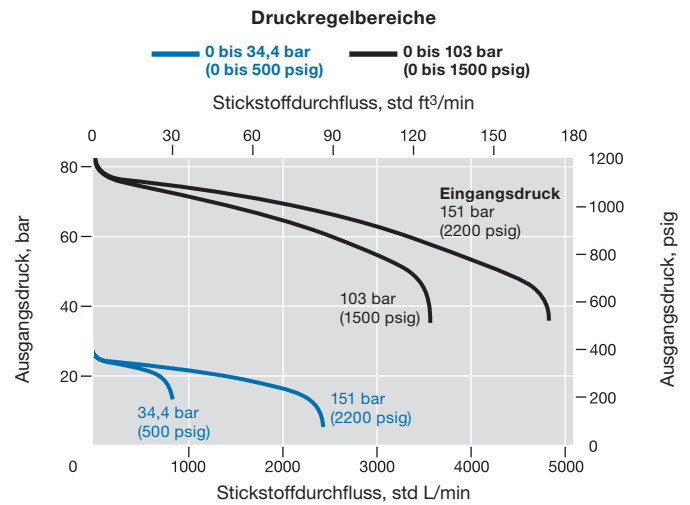
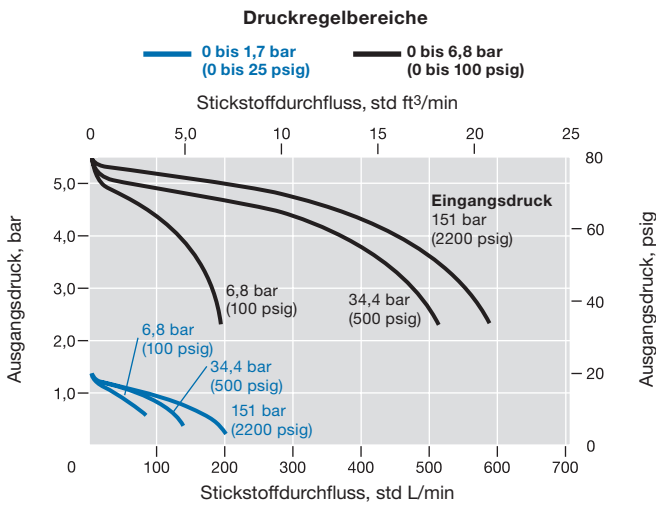
In diesen Abbildungen werden die Veränderungen bzw. die Regeldifferenz der Ausgangsdrücke bei steigendem Volumenstrom dargestellt.

Serie KCP

Durchflusskoeffizient 0,06; Maximaler Eingangsdruck 248 bar (3600 psig)



Durchflusskoeffizient 0,20; Maximaler Eingangsdruck 248 bar (3600 psig)

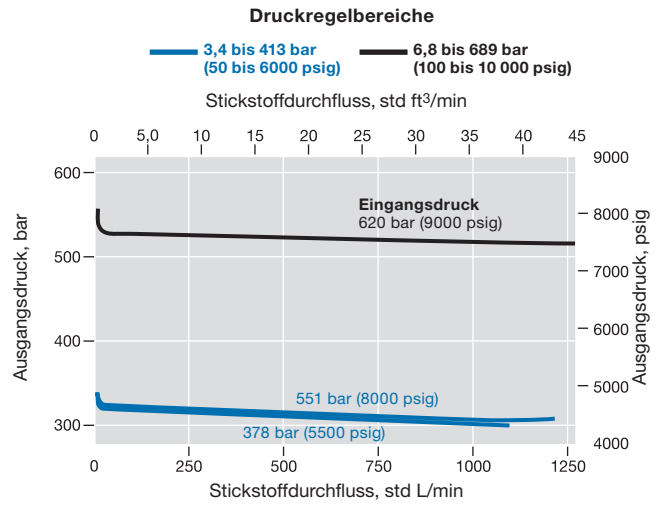
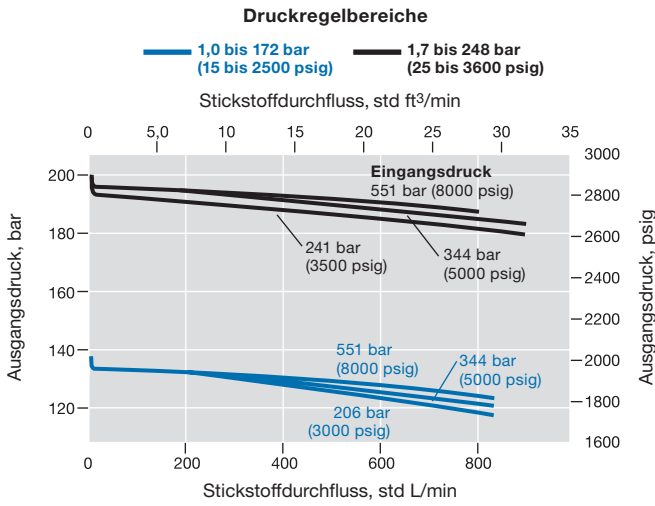
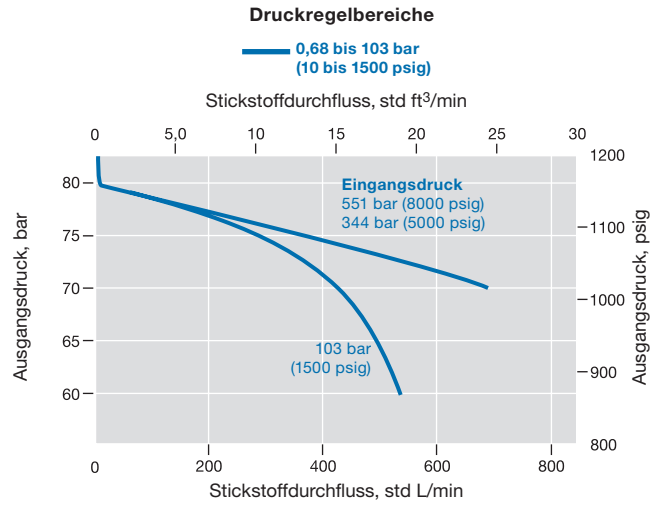
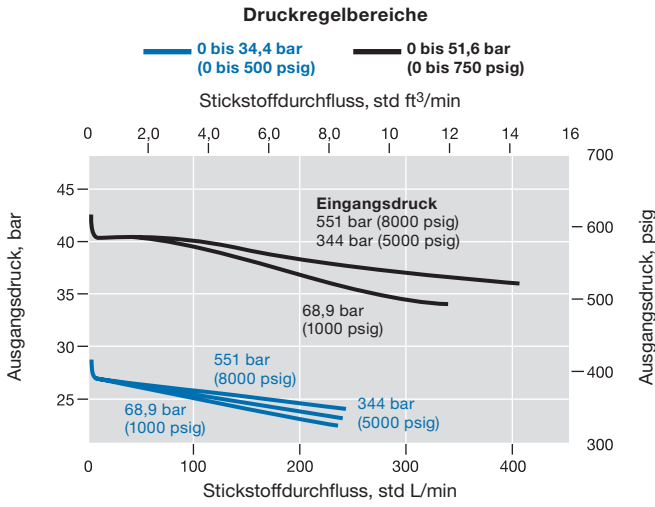


Druckminderungsregler Serie K - Durchflussdaten

In diesen Abbildungen werden die Veränderungen bzw. die Regeldifferenz der Ausgangsdrücke bei steigendem Volumenstrom dargestellt.

Serie KHP

Durchflusskoeffizient 0,06; Maximaler Eingangsdruck 689 bar (10 000 psig)

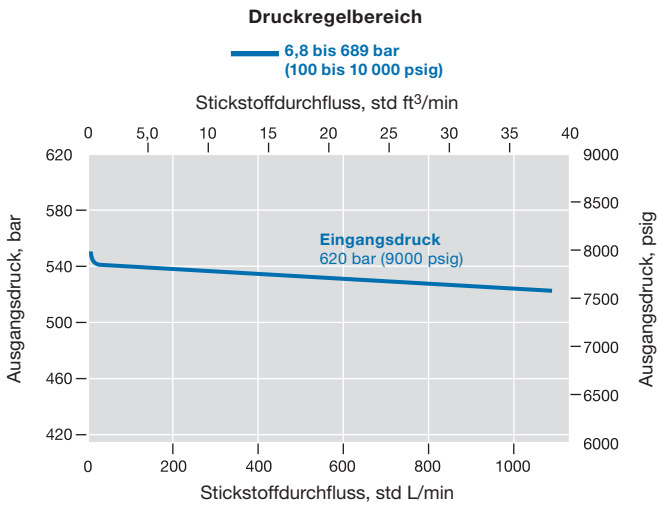
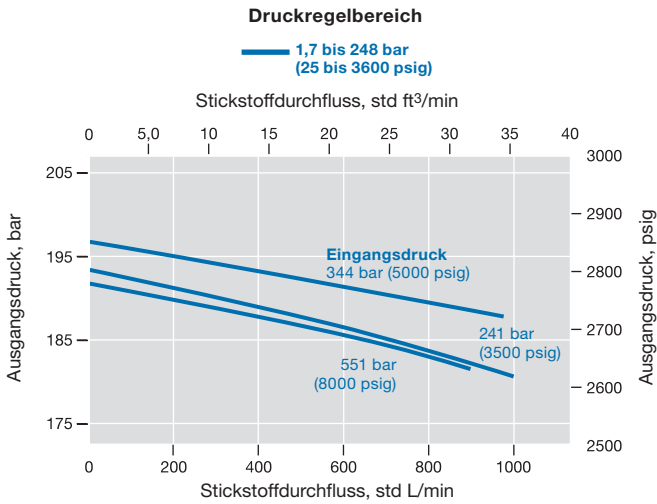
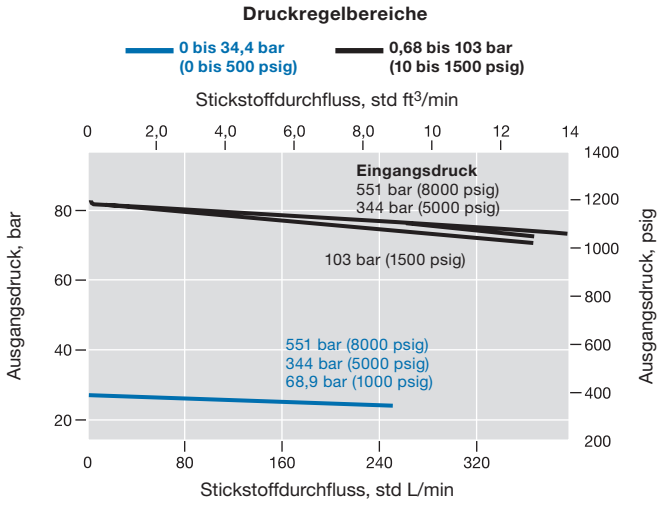


Druckminderungsregler Serie K - Durchflussdaten

In diesen Abbildungen werden die Veränderungen bzw. die Regeldifferenz der Ausgangsdrücke bei steigendem Volumenstrom dargestellt.

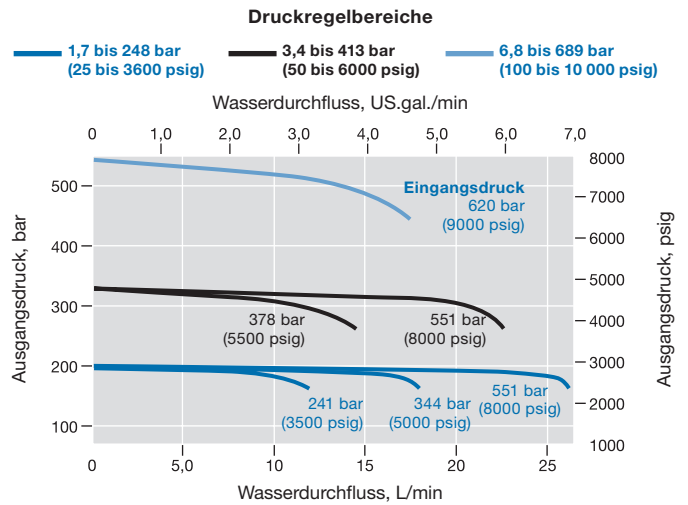
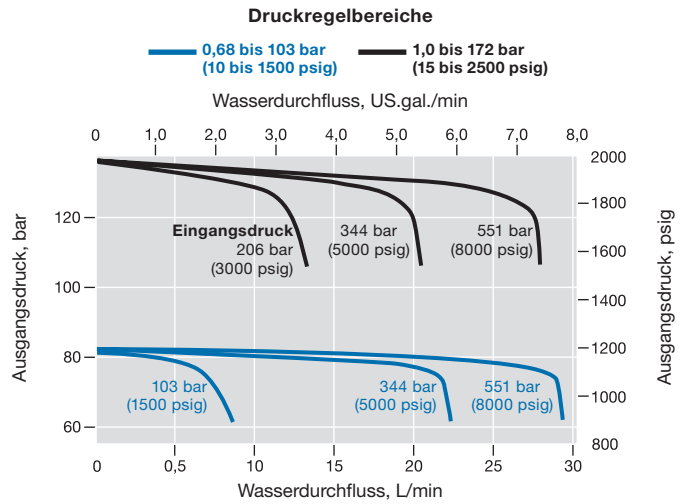
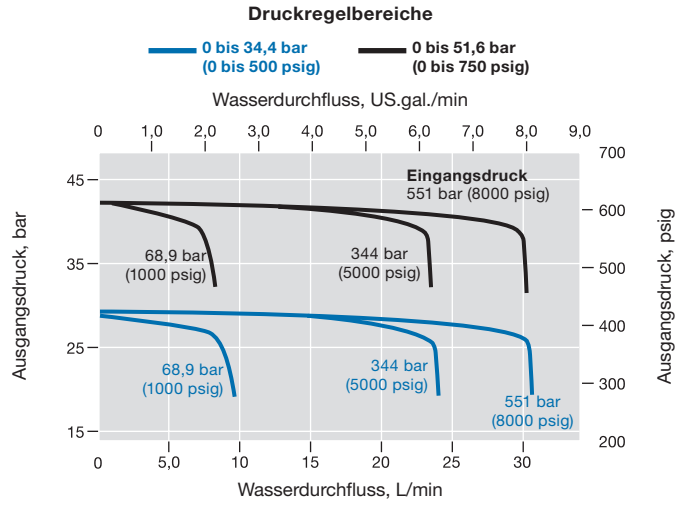
Serie KHP

Durchflusskoeffizient 0,25;
Maximaler Eingangsdruck 689 bar (10 000 psig)



Serie KHR

Durchflusskoeffizient 0,06;
Maximaler Eingangsdruck 689 bar (10 000 psig)

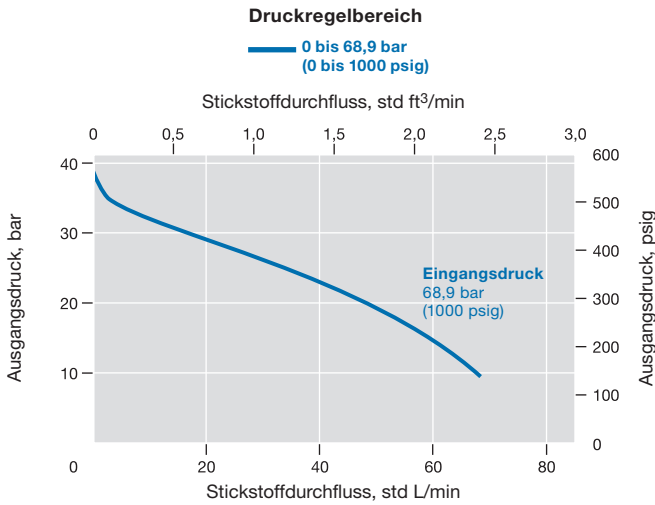


Vordruckregler Serie K - Durchflussdaten

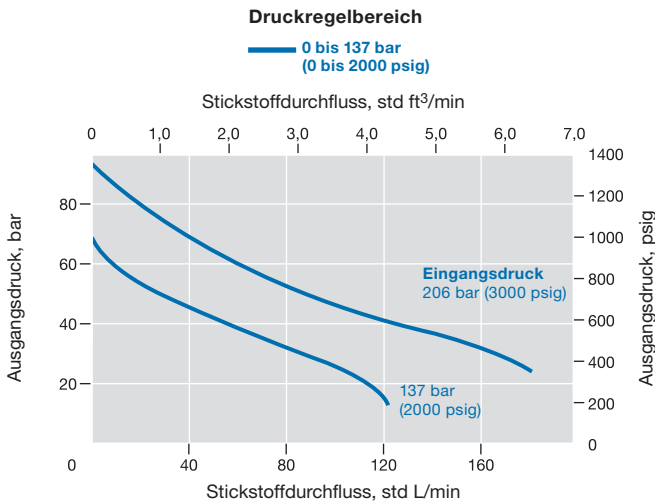
In diesen Abbildungen werden die Veränderungen bzw. die Regeldifferenz der Ausgangsdrücke bei steigendem Volumenstrom dargestellt.

Serie KPP

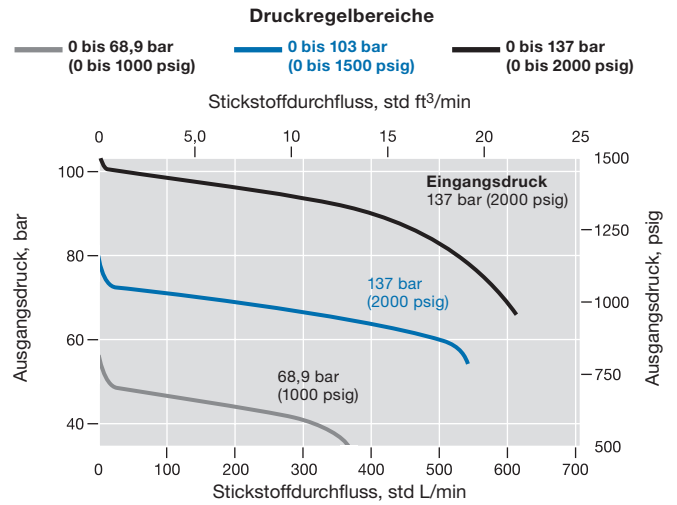
**Durchflusskoeffizient 0,02;
Maximaler Eingangsdruck 137 bar (2000 psig)**



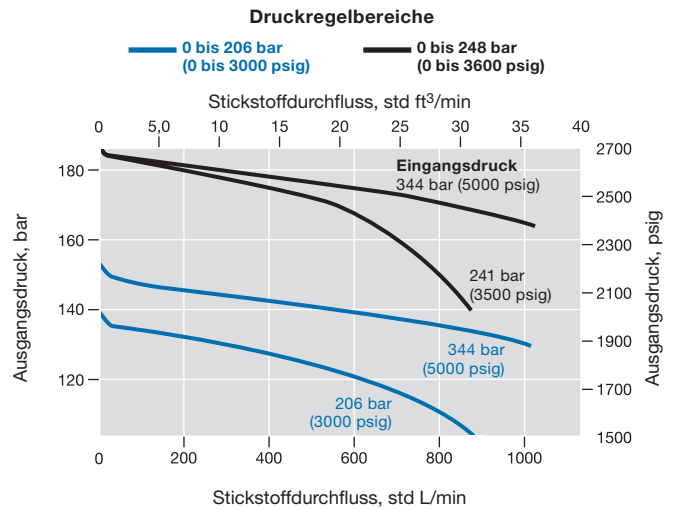
**Durchflusskoeffizient 0,02;
Maximaler Eingangsdruck 275 bar (4000 psig)**



**Durchflusskoeffizient 0,06;
Maximaler Eingangsdruck 137 bar (2000 psig)**



**Durchflusskoeffizient 0,06;
Maximaler Eingangsdruck 413 bar (6000 psig)**

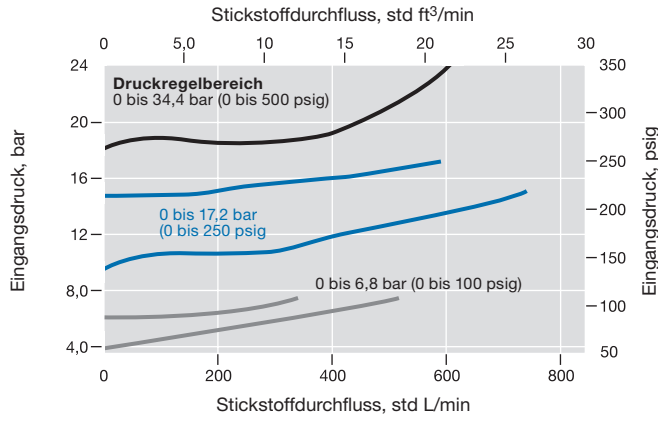


Vordruckregler Serie K - Durchflussdaten

In diesen Abbildungen werden die Veränderungen der Eingangsdrücke bei steigendem Volumenstrom dargestellt.

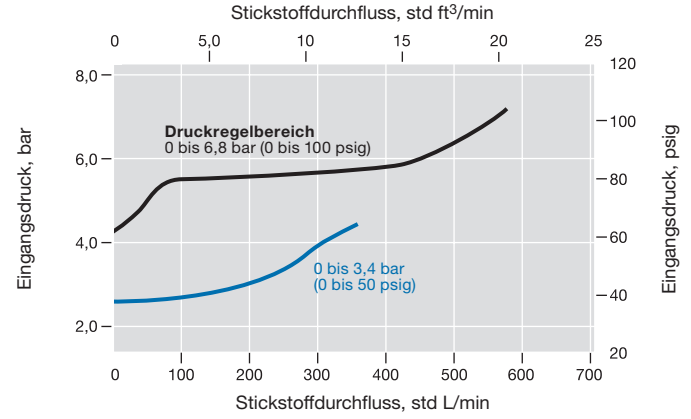
Serie KBP

Durchflusskoeffizient 0,20



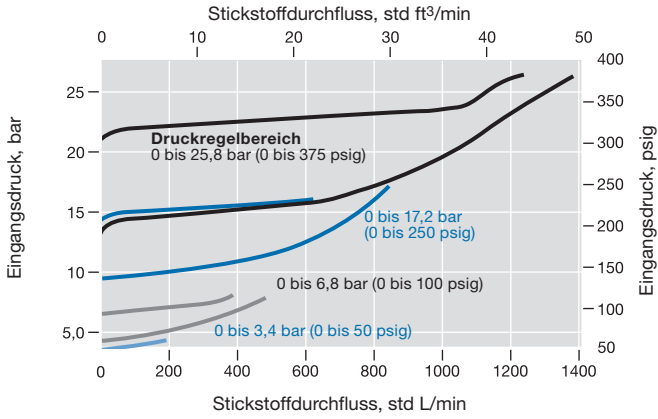
Serie KFB

Durchflusskoeffizient 1,0



Serie KCB

Durchflusskoeffizient 0,20

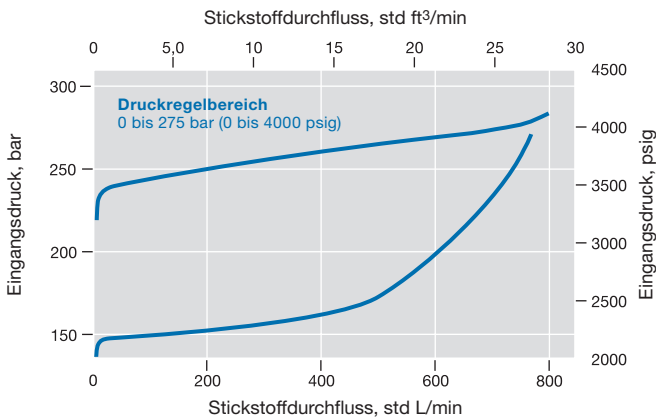
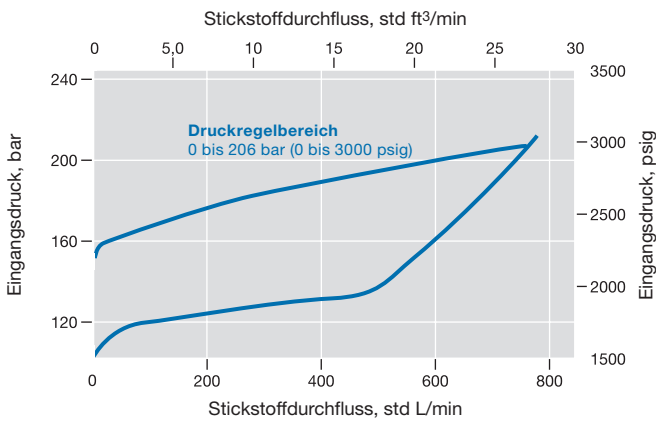
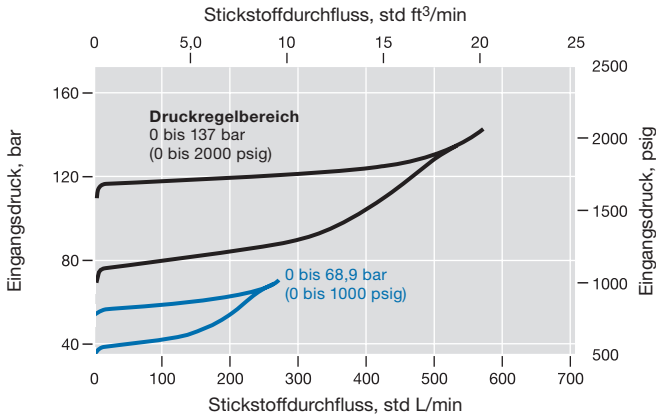


Vordruckregler Serie K - Durchflussdaten

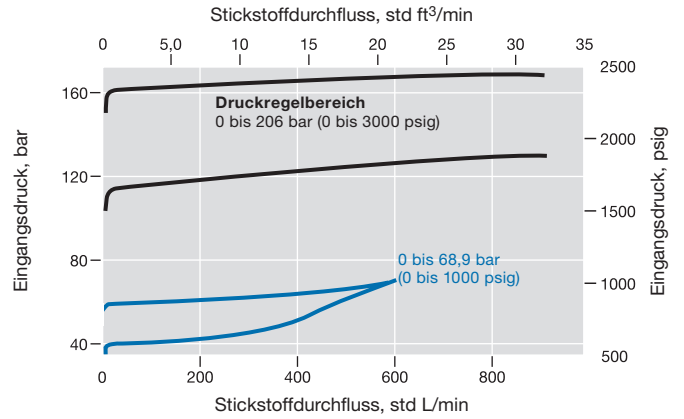
In diesen Abbildungen werden die Veränderungen der Eingangsdrücke bei steigendem Volumenstrom dargestellt.

Serie KPB

Durchflusskoeffizient 0,06



Durchflusskoeffizient 0,20

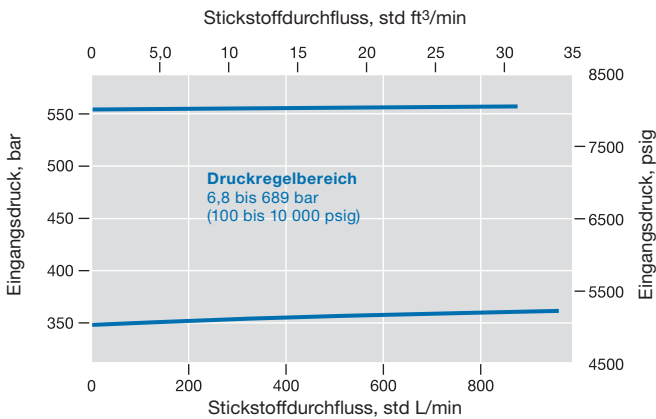
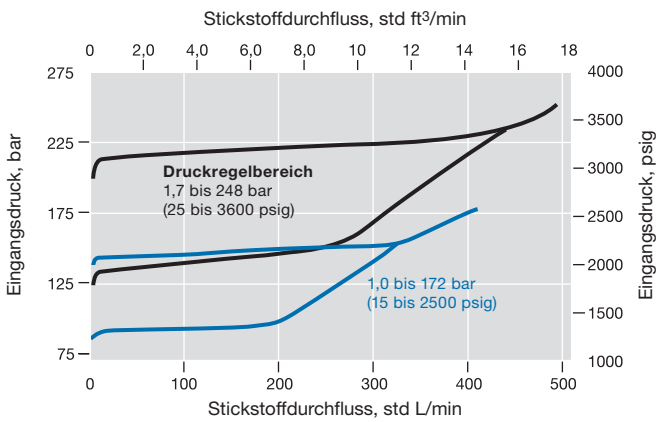
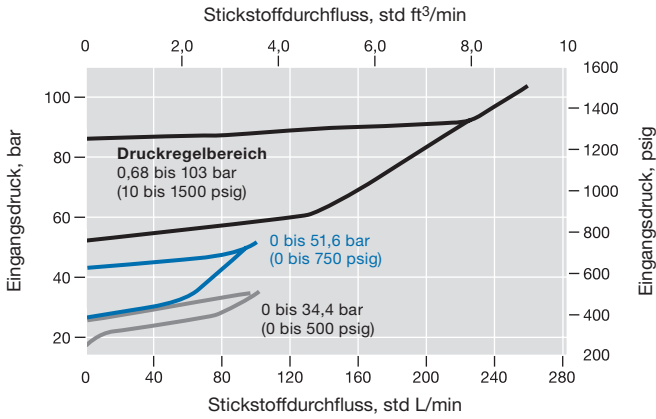


Vordruckregler Serie K - Durchflussdaten

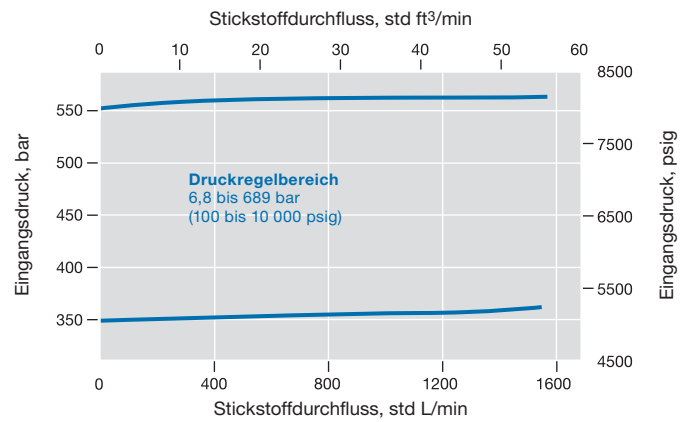
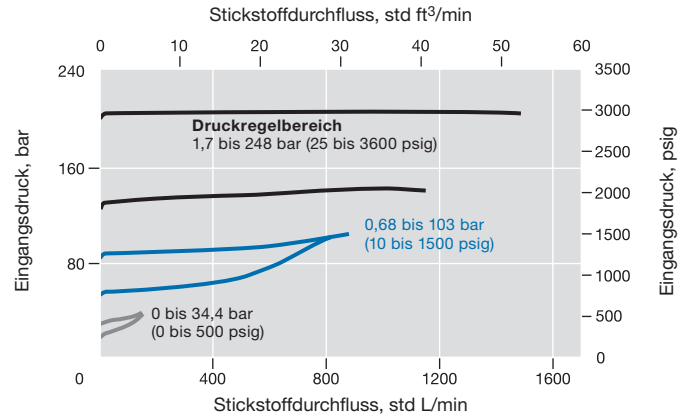
In diesen Abbildungen werden die Veränderungen der Eingangsdrücke bei steigendem Volumenstrom dargestellt.

Serie KHB

Durchflusskoeffizient 0,06



Durchflusskoeffizient 0,25



Anschlusskonfigurationen

Die Anschlusskonfigurationen sind in den Ausführungen erhältlich, wie sie auf den Seiten der Druckregler-Bestellinformationen angegeben sind. Die Symbole weisen auf die Anschlussposition von *werkseitig montiertem* Zubehör hin. Für andere Zubehörpositionierung wenden Sie sich bitte an Ihren autorisierten Swagelok Repräsentanten.

Anschlusskonfigurationssymbole

- Zubehöranschluss mit Filter
- Haupteingang mit Filter
- Ausgang
- G_i Eingangsmanometer
- G_o Ausgangsmanometer
- R Überströmventil
- G_o/R Ausgangsmanometer oder Überströmventil

Werkseitig montierte *Flaschenanschlüsse* werden an einen Eingangsanschluss mit Filter montiert; *Absperrventile* werden an einen Ausgangsanschluss 180° vom Flaschenanschluss montiert.

Bestimmte Druckregler sind als Sonderbestellung mit zusätzlichen Anschlusskonfigurationen erhältlich. Für weitere Informationen wenden Sie sich bitte an Ihren autorisierten Swagelok-Repräsentanten.

Druckreduzierer

Durchfluss von rechts nach links

Konfiguration							
Kennung	A	C	E	F	H	L	K

Durchfluss von links nach rechts

Konfiguration					
Kennung	A	B	E	M	N

Vordruckregler

Durchfluss von rechts nach links

Konfiguration			
Kennung	A	D	V

Durchfluss von links nach rechts

Konfiguration		
Kennung	A	G

MPC Anschlusskonfigurationen

Druckreduzierung

Konfiguration		
Kennung	2 Anschlüsse 5	3 Anschlüsse 6

Vordruck

Konfiguration		
Kennung	2 Anschlüsse 7	3 Anschlüsse 8

Optionen und Zubehör

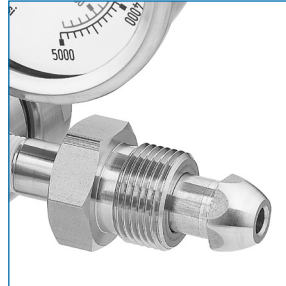
Druckreglerzubehör für Swagelok Druckregler ist separat oder werkseitig vormontiert erhältlich. Einige Zubehörteile beschränken den Reglerdruck oder den Temperaturbereich. Das Angebot umfasst auch noch andere Werkstoffe, Optionen und Zubehörteile. Weitere Informationen erhalten Sie von Ihrem autorisierten Swagelok Repräsentanten.



Flaschenanschlüsse

- In einer Vielzahl von 10 mm (4 Zoll) langen CGA, BS oder DIN Anschlüssen erhältlich
- Edelstahlausführung

Fügen Sie, wie auf den entsprechenden Bestellinformationsseiten aufgeführt, eine Kennung in die Bestellnummer ein.



Gasflaschen-Gasart und Anschlüsse

Flaschenanschluss	Typische Gase (andere können erhältlich sein)	Druckraten bar (psig)	Kennung für Anschluss
CGA 320	Kohlendioxid	206 (3000)	B
CGA 347	Hochdruck-Druckluft	379 (5500)	1
CGA 350	Wasserstoff, Erdgas	206 (3000)	D
CGA 540	Sauerstoff	206 (3000)	F ^①
CGA 580	Helium, Stickstoff	206 (3000)	G
CGA 590	Schwefelhexafluorid	206 (3000)	H
CGA 660	Stickstoffdioxid, Phosgen	206 (3000)	J
CGA 680	Hochdruck-Inertgas	379 (5500)	2
CGA 695	Hochdruck brennbares Gas	379 (5500)	3
BS 3	Argon, Helium	250 (3600)	R
BS 4	Wasserstoff, Erdgas	250 (3600)	S
BS 8	Kohlendioxid	250 (3600)	V
BS/ISO 30	Hochdruck-Inertgas	300 (4351)	4
BS/ISO 31	Hochdruck Luft	300 (4351)	5
BS/ISO 32	Hochdruck oxidierendes Gas	300 (4351)	6
BS/ISO 38	Hochdruck brennbares Gas	300 (4351)	8
DIN 1	Ethan, Wasserstoff	300 (4351)	K
DIN 5	Kohlenmonoxid, Wasserstoffsulfid	300 (4351)	L
DIN 6	Ammoniak, Xenon	300 (4351)	M
DIN 8	Chlor, Wasserstoffchlorid	300 (4351)	N
DIN 10	Stickstoff	300 (4351)	P
DIN 13	Luft	300 (4351)	Z

Regler-Eingangsdruöcke und optionales Zubehör müssen den Flaschenanschlussdrücken entsprechen. Siehe Bestellinformationen für jeden Regler für Details.

① Nur auf ausgewählten Reglern der Serien KPR und KCY erhältlich. Wenden Sie sich an Ihr autorisiertes Swagelok Vertriebs- und Servicezentrum.

Andere Flanschanschlüsse sind auch erhältlich. Für weitere Informationen wenden Sie sich bitte an Ihr autorisiertes Swagelok Vertriebs- und Servicezentrum.

Optionen und Zubehör



Manometer

- Zeigt den Eingangsdruck, Ausgangsdruck oder beide an
- 63 mm (2 1/2 Zoll) Durchmesser mit 1/4 Zoll NPT-Außengewindeanschluss
- 40 mm (1 1/2 Zoll) Durchmesser mit 1/8 Zoll NPT-Außengewindeanschluss
- Gehäuse und medienberührte Bauteile aus Edelstahl



Weitere Informationen erhalten Sie im Swagelok Katalog **Manometer für Industrieprozesse, MS-02-170DE.**

Reinigung

An SC-11-gereinigte Regler montierte Messgeräte werden gemäß ASME B40.100 Stufe IV gereinigt.

Bestellinformationen

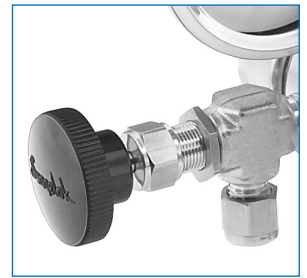
Fügen Sie bei der Bestellung eines mit Manometern bestückten Reglers in die auf den entsprechenden Bestellseiten für Regler aufgeführte Bestellnummer eine Kennung aus der nachfolgenden Tabelle ein. Die maximalen Manometerdrücke sind für den bestellten maximalen Eingangsdruck und/oder Regeldruck geeignet.

Manometerskala Primäreinheit (Sekundäreinheit)	Manometerkennung			Manometerausführung ^{①③}
	Ein- und Ausgang	Nur Eingang	Nur Ausgang	
bar (psig) (Nur Nordamerika) ^②	1	A	G	C
psig (bar)	3	C	J	B
kPa (psig)	5	E	L	C
bar (psig)	2	B	H	B
MPa	4	D	K	B

- ① Regler der Serien KCP und KCB sind mit Manometern Ausführung M ausgestattet.
- ② Nicht erhältlich für Druckregler der Serien KCP und KCB.
- ③ Für den Druckregelbereich 0 bis 2,0 psig wird das Manometer-Modell L am Auslass verwendet. Sekundäre Einheiten können variieren.

Absperrventile

- Ermöglicht ein Absperrn der Ausgangsleitung
- Arbeitsdrücke bis zu 344 bar (5000 psig)
- Ausführung aus Edelstahl 316
- Swagelok Regulier- und Absperrventil (Serie 1)
- Einsatz in Verbindung mit einem regulierbaren Überströmventil



Weitere Produktinformationen erhalten Sie im Swagelok Katalog **Regulier- und Absperrventile, MS-01-164DE.**

Bestellinformationen für Absperrventile und Überströmventile

Absperrventile sind werkseitig montiert mit Reglern der Serien KCP, KPP, KPF, KHP, KHR und KHB erhältlich. Absperrventile und einstellbare Überströmventile sind werkseitig montiert mit Reglern der Serien KPR, KCY, KCM, KLF und KHF erhältlich.

Fügen Sie bei der Bestellung eines mit Absperrventil oder Absperrventil und einstellbarem Überströmventil bestückten Reglers in die auf den entsprechenden Bestellseiten für Regler aufgeführte Bestellnummer eine Kennung aus der nachfolgenden Tabelle ein.

Beschreibung	Ventilkennung		
	Nur Überström-	Nur Absperr- ^①	Absperr- und Überström-
Einstellbares Überströmventil Serie Kenmac® KVV	1	—	—
1/4 Zoll NPT-Außengewinde Eingang 1/4 Zoll Swagelok Rohrverschraubung Ausgang Absperrventil Winkelausführung	—	A	2
1/4 Zoll NPT-Außengewinde Eingang 6 mm Swagelok Rohrverschraubung Ausgang Absperrventil Winkelausführung		B	3
1/4 Zoll NPT-Außengewinde Eingang 1/4 Zoll NPT-Innengewinde Ausgang Absperrventil Winkelausführung		C	4
1/4 Zoll Swagelok Rohrverschraubung Eingang ^② und Ausgang Absperrventil gerade Ausführung		E	6
6 mm Swagelok Rohrverschraubung Eingang ^② und Ausgang Absperrventil gerade Ausführung		F	7
3/8 Zoll Swagelok Rohrverschraubung Eingang ^② 1/4 Zoll NPT-Innengewinde Ausgang Absperrventil gerade Ausführung		G	8

- ① Nicht erhältlich für Regler der Serien KPR, KCY, KCM, KLF und KHF, da ein Überströmventil erforderlich ist, um die Membran zu schützen.
- ② Umfasst Adapterfitting NPT Außengewinde auf Swagelok Rohradapterfitting (erforderlich für Regler mit Anschlüssen mit 1/8 und 1/2 Zoll NPT-Innengewinde).

Optionen und Zubehör

Einstellbare Überströmventile - Kenmac (Serie KVV)

- Bieten einen nicht sicherheitsrelevanten Druckschutz für Swagelok-Druckregler



Technische Daten

Öffnungsdruckbereiche

- Basierend auf dem Regelbereich des Druckreglers

Regelbereich des Druckreglers bar (psig)	Öffnungsdruckbereich bar (psig)
0 bis 0,68 (0 to 10) 0 bis 1,7 (0 to 25) 0 bis 3,4 (0 to 50)	0 bis 6,8 (0 bis 100)
0 bis 6,8 (0 to 100)	3,4 bis 13,7 (50 bis 200)
0 bis 17,2 (0 to 250) 0 bis 34,4 (0 to 500)	10,3 bis 34,4 (150 bis 500)

Maximale Arbeitstemperatur

- 200°C (392°F)

Gewicht

- 0,12 kg (0,26 lb)

Anschlüsse

- 1/4 Zoll NPT-Außengewinde Eingang und -Innengewinde Ausgang

Konstruktionsmaterialien

Bauteil	Werkstoff
<i>Körper, Ventilkegel, Federteller, Justierschraube</i>	Edelstahl 316
<i>Dichtung</i>	Fluorkautschuk FPM
<i>Einstellfeder</i>	Edelstahl 302
<i>Schmiermittel</i>	PTFE-Basis
<i>Dichtscheibenverbindung</i>	ECA-Dichtmittel

Medienberührte Bauteile werden *kursiv* dargestellt.

Prüfungen

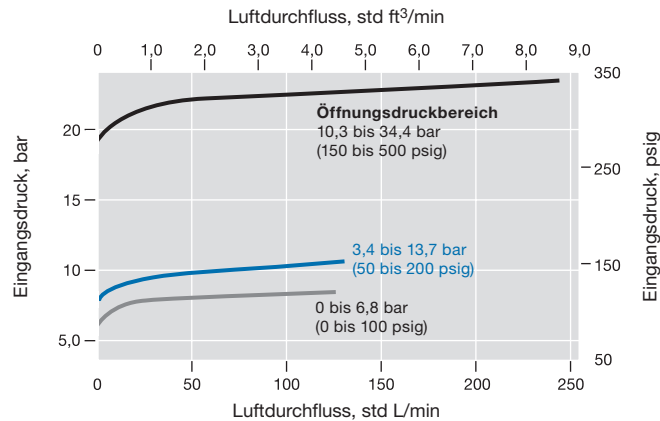
Jedes Druckregler-Überströmventil der Serie KVV wird werkseitig auf seinen maximalen Nenndruck geprüft und dann bei der Montage an den Druckregler auf null gestellt.

⚠ **Stellen Sie den Überströmdruck auf den gewünschten Druck ein, bevor Sie das System beaufschlagen.**

⚠ **Die Spezifikation der Materialien, die in Geräten für Sauerstoffanwendungen verwendet werden, liegt in der Verantwortung des Systementwicklers.**

Durchflussraten

In der Abbildung werden die Entlastungscharakteristika des einstellbaren Kenmac Überströmventils dargestellt.



Bestellinformationen

Wählen Sie eine Bestellnummer aus der nachfolgenden Tabelle aus, um ein separates einstellbares KVV Überströmventil zu bestellen.

Öffnungsdruckbereich bar (psig)	Bestellnummer
0 bis 6,8 (0 bis 100)	KVV11DE1
3,4 bis 13,7 (50 bis 200)	KVV11DG1
10,3 bis 34,4 (150 bis 500)	KVV11DI1

Spezialgereinigte KVV

Um einen speziell gereinigten und verpackten KVV gemäß Swagelok *Spezialreinigung und -verpackung (SC-11)* zu bestellen, wählen Sie eine Bestellnummer aus der untenstehenden Tabelle.

Überströmdruckbereich bar (psig)	Bestellnummer
0 bis 6,8 (0 bis 100)	KVVC1DE1
3,4 bis 13,7 (50 bis 200)	KVVC1DG1
10,3 bis 34,4 (150 bis 500)	KVVC1DI1

⚠ **Bei Ventilen, die über einen bestimmten Zeitraum nicht betätigt wurden, kann der Überströmdruck anfangs höher sein, als er eingestellt wurde.**

⚠ **In einigen Systemanwendungen müssen Überströmventile eingesetzt werden, die spezifischen Sicherheitsbestimmungen entsprechen. Der Systemdesigner und der Benutzer müssen ermitteln, wann diese Bestimmungen anzuwenden sind und ob diese Überströmventile diesen entsprechen.**

⚠ **Einstellbare Kenmac Überströmventile sollten niemals als Sicherheitseinrichtung für ASME Dampfkessel und Druckgefäße verwendet werden.**

⚠ **Einstellbare Kenmac Überströmventile sind kein Sicherheitszubehör“ gemäß der Druckgeräterichtlinie 2014/68/EU.**

Optionen und Zubehör

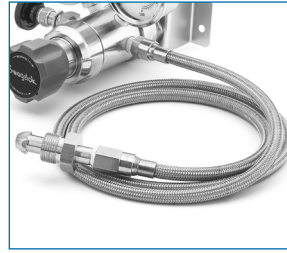
Schläuche

Schläuche sind montiert am Eingang des Reglers erhältlich, damit ein Anschluss zu externen Gasflaschen möglich ist.

Schlauchoptionen beinhalten:

- 3 Fuß langer Swagelok 1/4 Zoll Hochdruck-Metallschlauch (Serie FX), 1/4 Zoll NPT Innengewinde Eingang, 1/4 Zoll NPT Außengewinde Ausgang mit Anschluss an Regler: SS-FX4PM4PF4-36 Geeignet für 413 bar (6000 psig bei 37°C (100°F))
- 3 Fuß langer Swagelok 1/4 Zoll edelstahlummantelter PTFE Schlauch (Serie TH), 1/4 Zoll NPT Innengewinde Eingang, 1/4 Zoll NPT Außengewinde Ausgang mit Anschluss an Regler: SS-TH4PM4PF4-36 Geeignet für 213 bar (3100 psig bei 37°C (100°F))

Weitere Informationen erhalten Sie im Swagelok Katalog *Schläuche, Flexible Metallschläuche und PFA Rohre*, [MS-01-180DE](#).



Reinigung

Die Schläuche sind nicht für die speziell gereinigten SC-11-Regler erhältlich.

Griffe

Es sind Handräder, Rändelräder und Kontermuttern verfügbar.

Der grüne Kunststoffgriff ist der Standardgriff für die meisten Swagelok Druckregler. Andere Farben sind erhältlich; fügen Sie der Druckreglerbestellnummer eine Farbkennung hinzu.



Farbe	Kennung
Schwarz	BK
Blau	BL
Orange	OG
Rot	RD
Gelb	YW

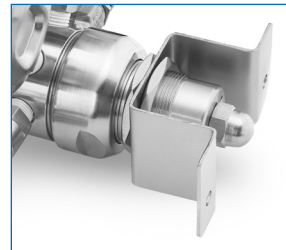
Beispiel: KPR1FRF412A20000BK

Rändelräder aus Metall sind für die Regler der Kompaktserie KCB und KCP erhältlich.

Die Kontermutter aus Metall ist verfügbar, wenn ein versehentliches Verstellen des Druckwertes vermieden werden soll.

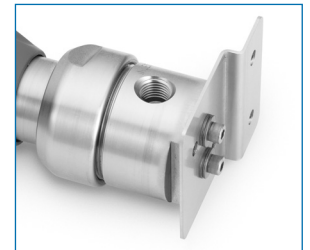
Wandmontagewinkel

Für viele Swagelok Regler sind Wandmontagewinkel aus Edelstahl erhältlich.



Montagewinkel der Serie **KCY**

Erfordern die Option Wandtafelmontage 1. Stufe. Siehe Seite 9.



Montagewinkel der Serien **KPR, KLF, KHF, KCP, KPP, KPF, KHP, KBP, KFB, KCB, KPB und KHB.**

Wandmontagewinkelsätze

Reglerserie	Bestellnummer
KPR, KLF, KHF, KCP, KPP, KPF, KHP, KBP, KFB, KCB, KPB, KHB	9R0079
KCY	9R0149

Ersatzteilsätze

Austauschsätze für Filter

Austauschsätze für Filter sind für Regler der Serien KPR, KCM, KCP, KCY, KPP, KHP, KLF, KHR, KHF und KPF erhältlich.

Die Filteraustauschsätze beinhalten:

- Fünf Filtersätze und Trägerbaugruppen
- eine Anleitung.

Reglerserie	Einganggröße	Bestellnummer
KCP	1/8 Zoll NPT	REG-FILTER-2-KIT5
KPR, KCM, KCY, KPP, KHP, KLF, KHR	1/4 Zoll NPT	REG-FILTER-4-KIT5
KHF, KPF	1/2 Zoll NPT	REG-FILTER-8-KIT5

Ersatzteilsätze

Wartungssätze für die Serien KPR, KCP und KBP

Die Wartungssätze enthalten:

- alle medienberührten Komponenten, außer dem Druckreglerkörper und dem Kolben, falls zutreffend.
- Schmiermittel mit Materialsicherheitsdatenblatt
- Montageanleitung.

Wartungssätze für andere Druckregler Serien

Wartungssätze für die Druckreglerserien KLF, KHf, KPP, KPF, KHP, KHR, KFB, KCB, KCY, KPB, KHB, KSV und KEV sind erhältlich.

Setzen Sie sich mit Ihrem autorisierten Swagelok Verkaufs- und Service Repräsentanten in Verbindung. Bitte halten Sie die originale Artikelnummer des Druckreglers bereit, damit Sie die richtigen Wartungssätze erhalten.

Anleitungen zur Wartung

Wartungsanleitungen für alle Swagelok Druckregler sind auf swagelok.de erhältlich.

Werkzeuge zur Wartung

Für die Reperatur von Swagelok Druckreglern sind spezielle Werkzeuge und Werkzeugsätze erhältlich. Bitte kontaktieren Sie Ihren autorisierten Swagelok Verkaufs- und Service Repräsentanten.

Bestellinformationen

Stellen Sie eine Wartungssatzbestellnummer zusammen, indem Sie die Kennungen in der unten dargestellten Reihenfolge kombinieren.

1 2 3 4 5 6 7 8 9 10 11 12 13 14 15 16
K P R 1 D 0 0 4 1 2 A 0 - K I T

1 2 3 Druckreglerserie

KPR = KPR
KCP = KCP
KBP = KBP

4 Körperwerkstoff, Reinigung

1 = Edelstahl 316 und Messing
C = Edelstahl 316 und Messing, Reinigung gemäß SC-11

5 Druckregelbereich

Serien KPR und KBP

D = 0 bis 0,68 bar (0 bis 10 psig) und 0 bis 1,7 bar (0 bis 25 psig)
F = 0 bis 3,4 bar (0 bis 50 psig) und 0 bis 6,8 bar (0 bis 100 psig)
J = 0 bis 17,2 bar (0 bis 250 psig) und 0 bis 34,4 bar (0 bis 500 psig)

Serie KCP

G = 0 bis 0,68 bar (0 bis 10 psig), 0 bis 1,7 bar (0 bis 25 psig), 0 bis 3,4 bar (0 bis 50 psig), 0 bis 6,8 bar (0 bis 100 psig), und 0 bis 17,2 bar (0 bis 250 psig)
M = 0 bis 34,4 bar (0 bis 500 psig), 0 bis 68,9 bar (0 bis 1000 psig), und 0 bis 103 bar (0 bis 1500 psig)^①

^① Nicht mit MPC-Plattform-Anschlusskonfiguration erhältlich.

6 Maximaler Eingangsdruck

0 = Nicht zutreffend

7 Anschlusskonfiguration

0 = Nicht zutreffend

8 Anschlüsse (Filtergröße)

Serie KPR

4 = 1/4 Zoll NPT-Innengewinde
0 = Alle anderen Endanschlüsse

Serie KBP

0 = Nicht zutreffend

Serie KCP

2 = 1/8 Zoll NPT-Innengewinde
M = MPC-Plattform

9 Sitz, Dichtwerkstoff

Serie KPR

1 = PCTFE
2 = PEEK

Serien KBP und KCP

A = Fluorkautschuk FPM, PCTFE
B = FFFPM, PCTFE
C = Fluorkautschuk FPM, PEEK
D = FFFPM, PEEK

10 Durchflusskoeffizient (Cv)

1 = 0,02
2 = 0,06
5 = 0,20^{①②}
7 = 0,50^①

^① Nicht mit MPC-Plattform-Anschlusskonfiguration erhältlich.

^② Für Serie KBP erforderlich.

11 Regelmechanismus, Entlüftung

Serie KPR

A = Alloy X-750 Membran, Ausführungen: keine Entlüftung und geschlossene Entlüftung
C = Ausführungen: Selbstentlüftung und geschlossene Entlüftung

Serie KBP

A = Alloy X-750 Membran, keine Entlüftung und geschlossene Entlüftung

Serie KCP

P = Kolben aus Edelstahl 316

12 Griff, Montage

0 = Nicht zutreffend

Weitere Produkte

Filter

Swagelok bietet eine Vielzahl an Filtern, Filterelementen und Filtergrößen in seinem Sortiment.

- Werkstoffe Edelstahl 316 und Messing
- Gesinterte und Maschengitter-Elemente
- T-Type, Inline und geschweißte Modelle

Weitere Informationen zu Swagelok-Filtern finden Sie im Katalog *Filter—Serien FW, F und TF*, [MS-01-92DE](#).



Druckmesswandler

Die industriellen Druckmesswandler von Swagelok überwachen elektronisch den Flüssigkeitssystemdruck in einer Vielzahl analytischer Anwendungen sowie Prozessanwendungen.

- Genaue und wiederholbare Messungen
- Swagelok-Rohradapter-Endanschlüsse sind für einfache Installation und Wartung verfügbar
- CE-konform

Weitere Informationen zu industriellen Druckmesswandlern von Swagelok finden Sie im Katalog *Industrielle Druckmesswandler*, [MS-02-225DE](#).



⚠ Swagelok Druckregler sind kein „Sicherheitszubehör“ gemäß der Druckgeräterichtlinie 2014/68/EU.

⚠ Setzen Sie den Regler nicht als Absperreinrichtung ein.

⚠ WARNUNG:

Swagelok-Produkte oder -Bauteile, die nicht durch Industrienormen und -standards definiert sind, einschließlich Swagelok Rohrverschraubungen und Endanschlüssen, dürfen nicht durch die Produkte oder Bauteile anderer Hersteller ausgetauscht oder mit den Produkten oder Bauteilen anderer Hersteller vermischt werden.

Einleitung

Swagelok entwirft, entwickelt und fertigt seit 1947 hochwertige, universell einsetzbare sowie spezielle Fluidsystemprodukte und erbringt Serviceleistungen, um die sich ständig ändernden Bedürfnisse globaler Industriezweige zu erfüllen. Unsere Schwerpunkte sind, die Bedürfnisse unserer Kunden zu verstehen, prompte Lösungen zu finden und mit unseren Produkten und Serviceleistungen Mehrwert zu bieten.

Wir freuen uns, Ihnen die dritte globale Ausgabe des gebundenen *Swagelok-Produktkatalogs* vorlegen zu können, in dem mehr als 100 separate Produktkataloge, sowie technische Merkblätter und Referenzinformationen in einem praktischen, benutzerfreundlichen Band vereint sind. Jeder Produktkatalog ist zum Zeitpunkt der Drucklegung auf dem neuesten Stand, und die Revisionsnummer ist auf der letzten Seite des jeweiligen Katalogs zu sehen. Nachfolgende Revisionen ersetzen die gedruckte Version und werden auf der Swagelok-Website und im elektronischen technischen Nachschlagewerk (eDTR) von Swagelok veröffentlicht.

Für weitere Informationen besuchen Sie bitte www.swagelok.de oder wenden Sie sich an Ihren autorisierten Swagelok Vertriebs- und Servicevertreter.

Garantieinformationen

Swagelok Produkte fallen unter die eingeschränkte Swagelok Nutzungsdauergarantie. Eine Kopie erhalten Sie auf der Website swagelok.de oder von Ihrem autorisierten Swagelok-Vertreter.

Sichere Produktauswahl

Bei der Auswahl von Produkten muss das gesamte Systemdesign berücksichtigt werden, um eine sichere, störungsfreie Funktion zu gewährleisten. Der Systemdesigner und der Benutzer sind für Funktion, Materialverträglichkeit, entsprechende Leistungsdaten und Einsatzgrenzen sowie für die vorschriftsmäßige Handhabung, den Betrieb und die Wartung verantwortlich.

WARNUNG

Swagelok-Produkte oder -Bauteile, die nicht durch Industrienormen und -standards definiert sind, einschließlich Swagelok Rohrverschraubungen und Endanschlüssen, dürfen nicht durch die Produkte oder Bauteile anderer Hersteller ausgetauscht oder mit den Produkten oder Bauteilen anderer Hersteller vermischt werden.

Nicht alle unten aufgelisteten Marken gelten für diesen Katalog. Swagelok, Cajon, Ferrule-Pak, Goop, Hinging-Colleting, IGC, Kenmac, Micro-Fit, Nupro, Snoop, Sno-Trik, SWAK, VCO, VCR, Ultra-Torr, Whitey—TM Swagelok Company
15-7 PH—TM AK Steel Corp.
AccuTrak, Beacon, Westlock—TM Tyco International Services
Atlas—TM Asahi Glass Co., Ltd.
ASCO, El-O-Matic—TM Emerson
AutoCAD—TM Autodesk, Inc.
CSA—TM Canadian Standards Association
Crastin, DuPont, Kalrez, Krytox, Teflon, Viton—TM E.I. duPont
Nemours and Company
DeviceNet—TM ODVA
Dyneon, Elgiloy, TFM—TM Dyneon
Elgiloy—TM Elgiloy Specialty Metals
FM—TM FM Global
Grafoil—TM GrafTech International Holdings, Inc.
Honeywell, MICRO SWITCH—TM Honeywell
MAC—TM MAC Valves
Microsoft, Windows—TM Microsoft Corp.
NACE—TM NACE International
PH 15-7 Mo, 17-7 PH—TM AK Steel Corp
picofast—Hans Turck KG
Pillar—TM Nippon Pillar Packing Company, Ltd.
Raychem—TM Tyco Electronics Corp.
Sandvik, SAF 2507—TM Sandvik AB
Simriz—TM Freudenberg-NOK
SolidWorks—TM SolidWorks Corporation
UL—Underwriters Laboratories Inc.
Xylan—TM Whitford Corporation
© 2023 Swagelok Company