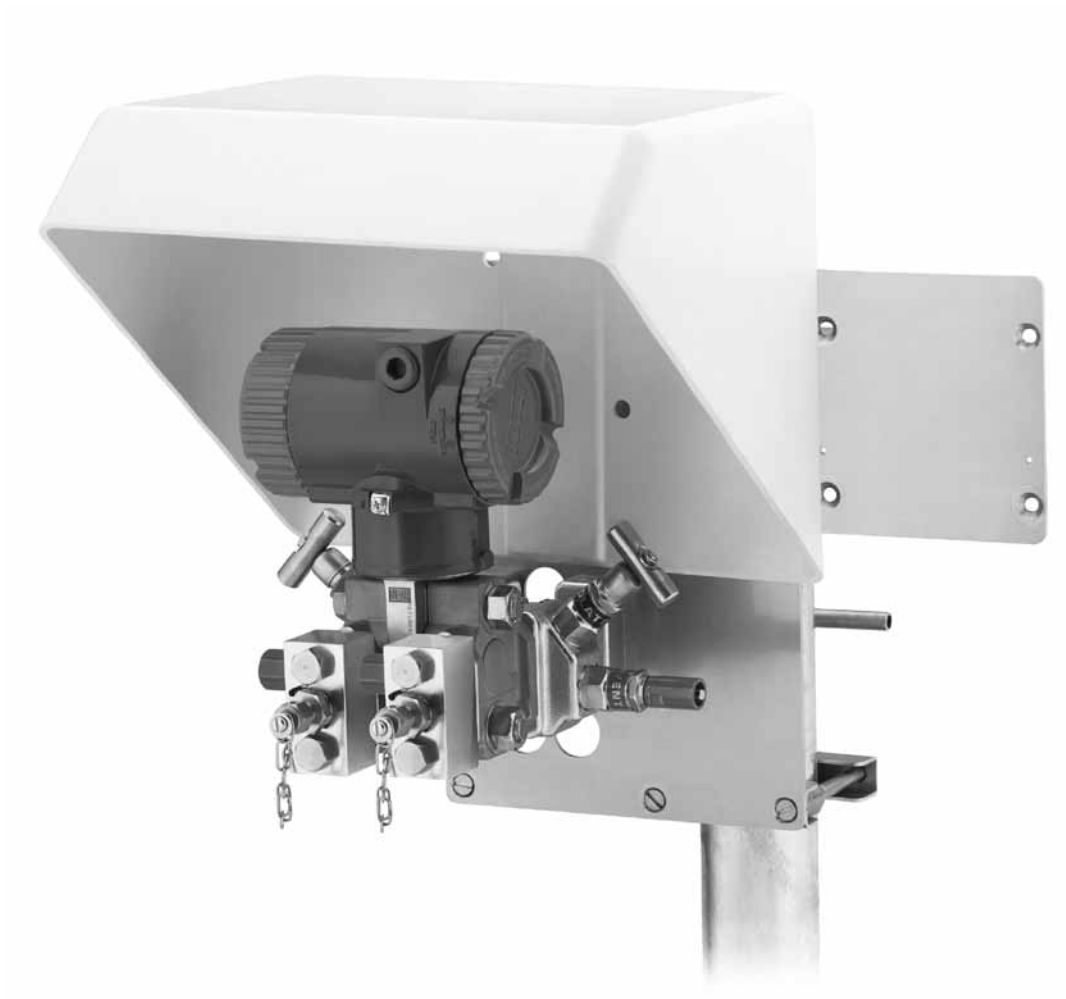


Modulares Instrumentierungssystem



VENTILBLÖCKE

Kenmac® Serie 85 Modulares System

- Bietet ein standardmäßiges modulares Instrumentierungskopplungs- und Montagesystem:
 - Druck- und Differenzdruck-Ventilblöcke mit zwei und vier Ventilen
 - Instrumenten-Monoflansche für Absperr- und Entlüftungsfunktionen
 - Einzelne und doppelte Spülblöcke
 - Elektrische Heizungen, Dampfheizungsblöcke, Auffangbehälter, Einfüllanschlüsse, Schutzhaube, Montageplatten und Zusatzkomponenten (ohne Transmitter).

Modulares 85 System

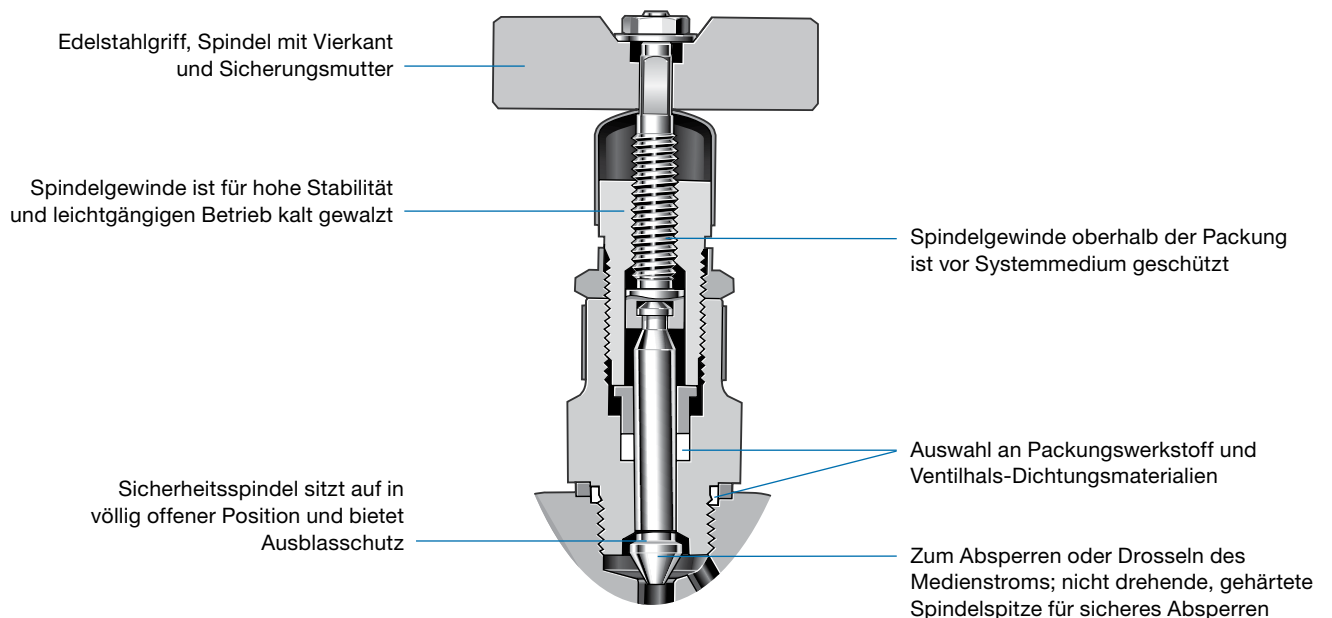
- Eine Standardserie mit Ventilblöcken mit 2 bzw. 4 Ventilen zum Messen von Druck- und Differenzdruck
- Instrumenten-Monoflansche bieten Absperr- und Entlüftungsfunktionen für die lokale Instrumenten- oder Anzeigemontage
- Metall-auf-Metall-Abdichtung und zylindrisches Gewinde gemäß ISO 228/1 (BS 2779)
- Erlaubt Vormontage, welche die Installationszeit und -kosten in der Anlage reduzieren kann
- Hydrostatische Prüfcertifikate mit vollständige chemische und physikalische Materialzeugnisse verfügbar



Ventilblöcke

Merkmale

- Knebelgriff an Absperrventilen
- Ausgleichs- und Entlüftungsventile mit Manipulationssicherung
- Alle Ventile sind farblich gekennzeichnet und beschriftet
- PTFE-Spindelpackung ist Standard
- Prozess- und Entlüftungsanschluss: 1/4 Zoll zylindrisches ISO Gewinde (G1/4) mit Sicherungsstift
- Lieferumfang enthält Sicherungsstifte, Dichtungen und vier M8 Befestigungsplattenschrauben
- Werkseitig montierte und geprüfte Swagelok® Rohrverschraubungen mit Sicherungsstift und Dichtung sind erhältlich
- Druck-Temperaturraten:
413 bar (6000 psig) bei 37°C (100°F)
275 bar (4000 psig) bei 204°C (400°F)
- Sofern nicht anders angegeben, bestehen die Metallbauteile für das modulare 85 System aus Edelstahl 316. Andere Werkstoffe sind auf Anfrage erhältlich.
- Instrumentenmontagefläche in Übereinstimmung mit DIN 19213
- Guss-Ventilblockkörper CF8M/ASTM A351



Ventilblöcke

Differenzdruck-Ventilblock mit vier Ventilen

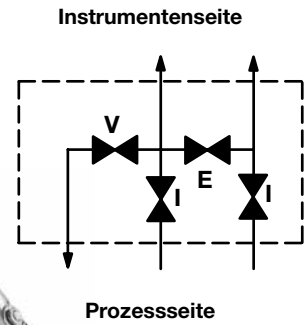
- Zwei Absperrventile, ein Ausgleichsventil und ein Entlüftungsventil
- Direktmontage an Instrument mit Flansch 54 mm (2 1/8 Zoll) Lochabstand und Befestigungsplatte
- Bei der Installation kann für Anwendungen mit Flüssigkeiten der Entlüftungsanschluss höher als die Prozessanschlüsse gelegt werden, bei Gasen tiefer. Die Ventilblöcke sind für Anwendungen mit Flüssigkeiten oder Gasen gekennzeichnet.
- Schrauben- und Dichtungssatz **K7179** im Lieferumfang zu jedem Ventilblock enthalten.

Bestellinformation

Beschreibung	Bestellnummer
G1/4 (wie abgebildet)	M5156S0001
G1/4 mit 3/8 Zoll Swagelok Rohrverschraubungen montiert	M5156S0003
G1/4 mit 10 mm Swagelok Rohrverschraubungen montiert	M5156S0005



I = Absperrung
E = Ausgleich
V = Entlüftung



Differenzdruck-Ventilblock mit vier Ventilen

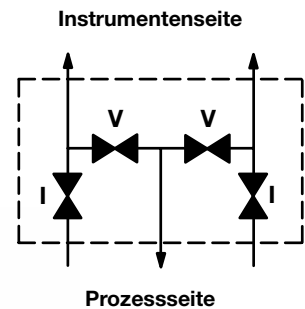
- Für Anwendungen, wo Kreuzkontamination der Prozessflüssigkeiten nicht zulässig ist
- Zwei Absperr- und zwei Entlüftungsventile
- Direktmontage an Instrument mit Flansch 54 mm (2 1/8 Zoll) Lochabstand und Befestigungsplatte
- Bei der Installation kann für Anwendungen mit Flüssigkeiten der Entlüftungsanschluss höher als die Prozessanschlüsse gelegt werden, bei Gasen tiefer. Die Ventilblöcke sind für Anwendungen mit Flüssigkeiten und Gasen gekennzeichnet.
- Schrauben- und Dichtungssatz **K7179** im Lieferumfang zu jedem Ventilblock enthalten.

Bestellinformation

Beschreibung	Bestellnummer
G1/4	M5705S0001
G1/4 mit 3/8 Zoll Swagelok Rohrverschraubungen montiert	M5705S0003
G1/4 mit 10 mm Swagelok Rohrverschraubungen montiert (wie abgebildet)	M5705S0005



I = Absperrung
V = Entlüftung



Ventilblöcke

Ventilblock mit zwei Ventilen

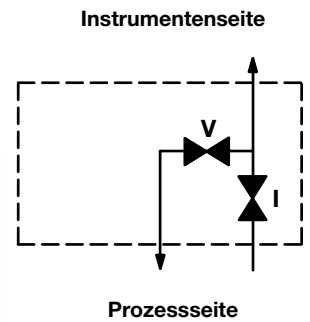
- Für Absolut- und Manometerdrucktransmitter
- Ein Absperrventil und ein Entlüftungsventil
- Schrauben- und Dichtungssatz **K7180** im Lieferumfang zu jedem Ventilblock enthalten.

Bestellinformation

Beschreibung	Bestellnummer
G1/4 (wie abgebildet)	M6006S0001
G1/4 mit 3/8 Zoll Swagelok Rohrverschraubungen montiert	M6006S0003
G1/4 mit 10 mm Swagelok Rohrverschraubungen montiert	M6006S0005



I = Absperrung
V = Entlüftung



Differenzdruck-Ventilblock mit zwei Ventilen

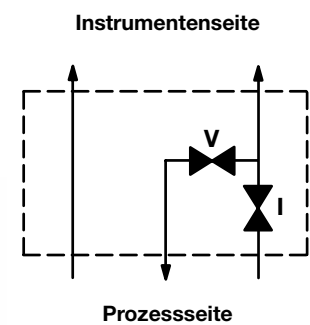
- Für Niederdruckanwendungen und Standanzeige in atmosphärischen Behältern mit Differenzdruckzellen
- Ein Absperrventil und ein Entlüftungsventil
- Direktmontage an Instrument mit Flansch 54 mm (2 1/8 Zoll) Lochabstand und Befestigungsplatte
- Schrauben- und Dichtungssatz **K7179** im Lieferumfang zu jedem Ventilblock enthalten.

Bestellinformation

Beschreibung	Bestellnummer
G1/4 (wie abgebildet)	M5706S0001
G1/4 mit 3/8 Zoll Swagelok Rohrverschraubungen montiert	M5706S0003
G1/4 mit 10 mm Swagelok Rohrverschraubungen montiert	M5706S0005



I = Absperrung
V = Entlüftung



Ventilblöcke

Druck-Ventilblock

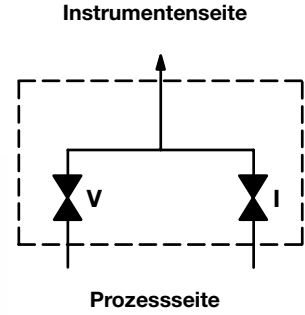
- Für den direkten Anschluss an Drucktransmitter oder Manometer und Befestigungsplatten
- Ein Absperrventil und ein Entlüftungsventil
- Integrierter Manometeradapter, 1/2 Zoll NPT für 360°-Positionierung, 1/2 Zoll zylindrisches ISO-Gewinde (G1/2) optional

Bestellinformation

Beschreibung	Bestellnummer
G1/4 (Prozess), 1/2 Zoll richtungseinstellbar NPT-Außengewinde (Instrument)	M5713S1001
G1/4 (Prozess), 1/2 Zoll richtungseinstellbar NPT-Innengewinde (Instrument)	M5713S2001
G1/4 mit 3/8 Zoll Swagelok Rohrverschraubungen montiert (1/2 Zoll NPT-Außengewinde) (wie abgebildet)	M5713S1003
G1/4 mit 10 mm Swagelok Rohrverschraubungen montiert (1/2 Zoll NPT-Innengewinde)	M5713S2005



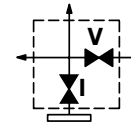
I = Absperrung
V = Entlüftung



Instrumenten-Monoflansche

Instrumenten-Monoflansch-Messblock mit zwei Ventilen für Absperrung und Entlüftung

- Geeignet für direkten Anschluss an waagerechte oder senkrechte Rohre
- 1/2 Zoll ASME B16.5 Flansch
- Niederdruckversion: 150/300/600 lb
99,2 bar (1440 psig) bei 37°C (100°F)
71,0 bar (1030 psig) bei 204°C (400°F)
- Hochdruck-Version: 900/1500/2500 lb
413 bar (6000 psig) bei 37°C (100°F)
294 bar (4280 psig) bei 204°C (400°F)
- Integrierter Manometeradapter, 1/2 Zoll NPT- oder 1/2 Zoll Zylindrisches ISO-Innengewinde (G1/2) für 360°-Positionierung
- Lieferumfang enthält 2,0 mm (0,08 Zoll) dicken Befestigungsstreifen für Beschriftungsschild, Befestigungsschrauben
- Werkseitig montierte und geprüfte Swagelok Rohrverschraubungen mit Sicherungsstift und Dichtung sind erhältlich
- Entlüftungsanschluss: 1/4 Zoll zylindrisches ISO Gewinde (G1/4) oder 1/4 Zoll NPT als Option
- Guss-Ventilblockkörper CF8M/ASTM A351



Prozesseite
I = Absperrung
V = Entlüftung

Bestellinformation

Beschreibung	Bestellnummer
Niederdruck-Monoflansche	
G1/4 (1/2 Zoll NPT-Innengewinde)	M7101S1212C
G1/4 mit 3/8 Zoll Swagelok Rohrverschraubungen montiert (1/2 Zoll NPT-Innengewinde)	M7101S1212H
G1/4 mit 10 mm Swagelok Rohrverschraubungen montiert (1/2 Zoll NPT-Innengewinde)	M7101S1212K
Hochdruck-Monoflansche	
G1/4 (1/2 Zoll NPT-Innengewinde)	M7101S2212C
G1/4 mit 3/8 Zoll Swagelok Rohrverschraubungen montiert (1/2 Zoll NPT-Innengewinde)	M7101S2212H
G1/4 mit 10 mm Swagelok Rohrverschraubungen montiert (1/2 Zoll NPT-Innengewinde)	M7101S2212K

Spülblöcke

Merkmale

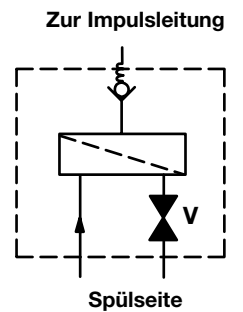
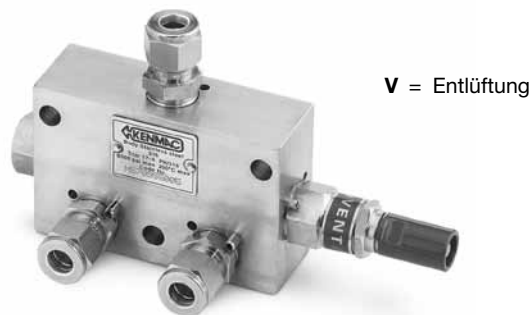
- Mit einem Entlüftungsventil, einem integrierten Filter, einem oder zwei Rückschlagventilen mit Weichsitz
- Für Differenzdruckmessungen und für Anschluss an Instrumenten-Impulsleitungen an Flansche mit 54 mm (2 1/8 Zoll) Lochabstand
- Lieferumfang enthält Bügel und Schrauben zur Montage an 2 Zoll Rohrstativ
- Entlüftungsventil mit Manipulationsschutz
- Integriertes Maschensieb: 750 µm
- Rückschlagventilfeder: Nickellegierung
- Prozessanschlüsse: 10 mm oder 3/8 Zoll Swagelok Rohrverschraubung
- Spülzulauf und Entlüftungsanschluss: 1/4 Zoll zylindrisches ISO Gewinde (G1/4) oder 1/4 Zoll NPT als Option mit Sicherungsstift und Dichtung
- Druck-Temperaturraten:
413 bar (6000 psig) bei 37°C (100°F)
275 bar (4000 psig) bei 204°C (400°F)
- Werkseitig montierte und geprüfte Swagelok Rohrverschraubungen mit Sicherungsstift und Dichtung

Selbstentlüftender Einzel-Spülblock

Zur Druckmessung und Differenzdruckmessung

Bestellinformation

Beschreibung	Bestellnummer
G1/4 Eingang und Entlüftung G1/4 mit 3/8 Zoll Ausgang mit montierter Swagelok Rohrverschraubung	M5709S3001
G1/4 mit 3/8 Zoll Swagelok Rohrverschraubungen montiert	M5709S3003
G1/4 Eingang und Entlüftung G1/4 mit 10 mm Ausgang mit montierten Swagelok Rohrverschraubungen	M5709S5001
G1/4 mit 10 mm Swagelok Rohrverschraubungen montiert	M5709S5005

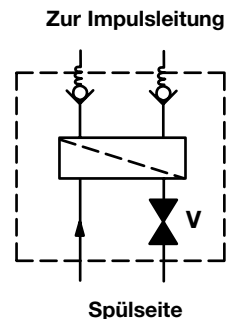


Selbstentlüftender doppelter Spülblock

Für Differenzdruckmessungen und für Anschluss an Instrumenten-Impulsleitungen an Flansche mit 54 mm (2 1/8 Zoll) Lochabstand

Bestellinformation

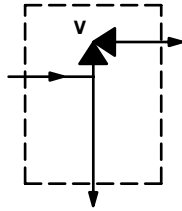
Beschreibung	Bestellnummer
G1/4 mit 3/8 Zoll Swagelok Rohrverschraubungen montiert	M5708S3003
G1/4 mit 10 mm Swagelok Rohrverschraubungen montiert	M5708S5005



Zubehör

Auffangbehälter mit integriertem Entlüftungsventil

- 50 cm³ Flüssigkeitskammer
- Ventil mit Hochtemperatur-Grafitpackung und -dichtungen montiert
- Prozess- und Entlüftungsanschlüsse: 1/4 Zoll zylindrisches ISO Gewinde (G1/4) mit Sicherungsstiften und Dichtung
- Druck-Temperaturraten:
413 bar (6000 psig) bei 37°C (100°F)
206 bar (3000 psig) bei 450°C (842°F)
- Werkseitig montierte und geprüfte Swagelok Rohrverschraubungen mit Sicherungsstift und Dichtung sind erhältlich



Bestellinformation

Beschreibung	Bestellnummer
G1/4 zylindrisches ISO Gewinde	S5986S0001
G1/4 mit 3/8 Zoll Swagelok Rohrverschraubungen montiert	S5986S0003
G1/4 mit 10 mm Swagelok Rohrverschraubungen montiert	S5986S0005

Elektrisch beheizter Block

- Zum Beheizen von Ventilblöcke und Instrumentenkörper im Winter
- Stromversorgung: 250 W max
- Klassifizierung: Zone 1 Gas Gruppe IIA, IIB und IIC
- Schutzart: Explosionssicher ATEX-Zertifizierung II 2 G EExd IIC T3 und T4



Bestellnummer, 110/240 V (AC) Nennspannung: **S900001**

Bestellnummer, 12/36 V (DC) Nennspannung: **S900001-CS2S**

Dampfbeheizter Block

- Zum Einsatz bei notwendiger Erwärmung von Transmitterkörpern und Ventilblöcken
- Wird direkt an Ventilblockkörper geschraubt
- 10 mm oder 3/8 Zoll Swagelok Rohrverschraubung
- Druck- und Temperaturraten: 19,9 bar (290 psig) bei 210°C (410°F)
- Werkseitig montierte und geprüfte Swagelok Rohrverschraubungen mit Sicherungsstift und Dichtung sind erhältlich



Bestellinformation

Beschreibung	Bestellnummer
G1/4 zylindrisches ISO Gewinde	K5829S1001
G1/4 mit 3/8 Zoll Swagelok Rohrverschraubungen montiert	K5829S1003
G1/4 mit 10 mm Swagelok Rohrverschraubungen montiert	K5829S1005

Einfüllanschluss

- Mit integriertem Rückschlagventil mit Weichsitz
- Kann direkt auf Flanschfront von Drucktransmittern geschraubt werden
- 6 mm oder 1/4 Zoll Rohrverschraubung mit gesicherter Verschlusskappe
- Lieferumfang besteht aus 2 × 7/16-20 Schrauben, PTFE-Flanschdichtung, Blindstopfen und Kette
- Druck-Temperaturraten:
413 bar (6000 psig) bei 37°C (100°F)
275 bar (4000 psig) bei 204°C (400°F)



Bestellinformation

Beschreibung	Bestellnummer
G1/4 mit 1/4 Zoll Swagelok Rohrverschraubung montiert	K5837S0003
G1/4 mit 6 mm Swagelok Rohrverschraubung montiert	K5837S0005

Montageplatteneinheit (Typ A)

- Ermöglicht die Montage eines Ventilblocks, einer Anschlussbox, oder von Luftfiltern bzw. Reglern, Beschriftungsplatten und einem Schutzschirm an ein 2 Zoll Rohrstativ
- Wird mit Schrauben, Schellen und Klammern geliefert
- Vorgebohrt für alle angegebenen Komponenten im Modularsystem, Prozessanschlüsse sowie Rohre mit Dampfbegleitheizung usw.



Bestellnummer, Bauteil Typ A1, mit Kapazität zur Montage der elektrischen Anschlussbox: **K5839S**

Bestellnummer, Bauteil Typ A2, ohne Kapazität zur Montage der elektrischen Anschlussbox: **K100022-4**

Montageplatteneinheit (Typ B)

- Ermöglicht die Montage eines Ventilblocks, einer Anschlussbox, oder von Luftfiltern bzw. Reglern, und Beschriftungsplatten an ein 2 Zoll Rohrstativ
- Wird mit Schrauben, Schellen und Klammern geliefert
- Vorgebohrt für alle angegebenen Komponenten im Modularsystem, Prozessanschlüsse sowie Rohre mit Dampfbegleitheizung usw.



Bestellnummer, Bauteil Typ B1, mit Kapazität zur Montage der elektrischen Anschlussbox: **K6261S**

Bestellnummer, Bauteil Typ B2, ohne Kapazität zur Montage der elektrischen Anschlussbox: **K100022-5**

Zubehör

Entlüftungsschutz

- Entlüftungsstopfen mit 1/4 zyl. ISO-Außengewinde (G1/4) mit integriertem 750 µm Maschensieb

Bestellnummer: **K5840S**



Spüldrosselnippel

- Nippel mit Drosselblendenbohrung mit Datenschild für 6 und 10 mm sowie 1/4 und 3/8 Zoll Rohre
- Blendenbohrungsmaß bei der Bestellung angeben



Bestellinformation

Rohrgröße	Bestellnummer
6 mm	K5981S-1M
10 mm	K5981S-3M
3/8 Zoll	K5981S-3D
1/4 Zoll	K5981S-2D

Ventilblock-Flanschpasstück

- Zum Schutz der Prozessleitungen, wenn das Differenzdruck-Messinstrument entfernt wird.

Bestellnummer: **K5982S**



Schutzschirm

- Schutzschirm für den zusätzlichen Schutz elektronischer Instrumente gegen Umwelteinflüsse
- Montage direkt an Montageplatte
- Feuerhemmende Glasfaserkonstruktion mit Edelstahlbefestigungen

Bestellnummer: **K5983-06**



Schlüssel für manipulationssicheren Griff

- Passt für alle Entlüftungs- und Ausgleichventile des Systems
- Separat bestellen

Bestellnummer: **S004468**



- ⚠ Im Verlauf der Lebensdauer eines Ventils kann ein Nachstellen der Packung erforderlich werden.
- ⚠ Ventile, die eine Zeitlang nicht betätigt wurden, können ein höheres Anfangsbetätigungsmoment aufweisen.

Achtung: Verwenden Sie niemals Kombinationen aus Teilen anderer Hersteller, und tauschen Sie keine Teile gegen Teile anderer Hersteller aus.

Über dieses Dokument

Vielen Dank für das Herunterladen dieses elektronischen Kataloges. Es ist ein Kapitel eines größeren gedruckten Buches –dem Swagelok Produkt Katalog. Elektronische Dateien wie diese werden aktualisiert wenn neue oder überarbeitete Informationen verfügbar sind und können so aktueller als die gedruckte Version sein.

Die Swagelok Company ist ein wichtiger Entwickler und Hersteller von Fluidsystemlösungen, die Produkte, Bauteile und Dienstleistungen für die Forschung, Instrumentierung sowie die Industriezweige Biopharmazie, Öl- und Gasgewinnung, Petrochemie, alternative Kraftstoffe und Halbleiter umfassen. Mit seinen Werken für Produktion, Forschung, Service und Vertrieb unterstützt Swagelok ein weltweites Netzwerk von über 200 autorisierten Vertriebs- und Servicezentren in 57 Ländern.

Auf der Swagelok Website können Sie Ihre autorisierte Swagelok Vertriebsniederlassung finden. Dort erhalten Sie Antworten auf Ihre Fragen bezüglich Produkteigenschaften, technischen Daten, Bestellnummern und allen weiteren Produktinformationen. Auf dieser Seite erfahren Sie auch mehr über den weiten Bereich der Serviceleistungen, die Sie exklusiv bei den Swagelok Vertriebs- und Servicecentern erhalten können.

Sichere Produktauswahl:

Bei der Auswahl von Produkten muss das gesamte Systemdesign berücksichtigt werden, um eine sichere, störungsfreie Funktion zu gewährleisten. Der Systemdesigner und der Benutzer sind für Funktion, Materialverträglichkeit, entsprechende Leistungsdaten und Einsatzgrenzen sowie für die vorschriftsmäßige Handhabung, den Betrieb und die Wartung verantwortlich.

Garantieinformationen

Swagelok Produkte fallen unter die eingeschränkte Swagelok Nutzungsdauergarantie. Für eine Kopie besuchen Sie bitte die Swagelok Website oder kontaktieren Sie Ihre autorisierte Swagelok Vertretung.

Swagelok, Ferrule-Pak, Goop, Hinging-Colleting, IGC, Kenmac, Micro-Fit, Nupro, Silver Goop, Snoop, SWAK, VCO, VCR, Ultra-Torr, Whitey—TM Swagelok Company
Aflas—TM Asahi Glass Co., Ltd.
ASCO, EI-O-Matic—TM Emerson
AutoCAD—TM Autodesk, Inc.
CSA—TM Canadian Standards Association
CR-288—TM Jetalon Solutions, Inc.
Dyneon, TFM—TM Dyneon
Elgiloy—TM Elgiloy Limited Partnership
FM—TM FM Global
Grafoil—TM GrafTech International Holdings, Inc.
Kalrez, Krytox, Viton—TM DuPont
MAC—TM MAC Valves, Inc.
Membralox—TM Pall Corporation
Microsoft, Windows—TM Microsoft Corp.
PH 15-7 Mo, 17-7 PH—TM AK Steel Corp
picofast—Hans Turck KG
Pillar—TM Nippon Pillar Packing Company, Ltd.
Rapid Tap—TM Relton Corporation
Raychem—Tyco Electronics Corp.
SAF 2507—TM Sandvik AB
Simriz—TM Freudenberg-NOK
SolidWorks—TM SolidWorks Corporation
Torlon—TM Amoco Performance Products, Inc.
Torx—TM Textron, Inc.
UL—Underwriters Laboratories, Inc.
Xylan—TM Whitford Corporation