

Flanschadapter



- Übergänge von geflanschten Rohrsystemen zu Präzisionsrohrsystemen ohne Gewinde und ohne Schweißen
- Flansche entsprechen ASME-, DIN-, EN- und JIS-Normen
- Aus einem Schmiederohling gefertigter Körper
- Verfügbar mit Swagelok® Rohrverschraubungs-Endanschlüssen bis zu 50 mm und 2 Zoll

2 Rohrverschraubungen

Merkmale

- Flansche entsprechen ASME-, DIN-, EN- und JIS-Normen
- Verschiedene Flanschgrößen und Druckstufen
- Komplettes Angebot an Dichtoberflächen, einschließlich flach, erhaben, RTJ und Nut und Feder)
- Doppelt zertifizierter Edelstahl-Werkstoffstandard 316/316L
- Schlüsselabflachung zur einfacheren Rohrverschraubungsmontage
- Prüflehrfähigkeit bei der ersten Montage mithilfe von Swagelok-Prüflehren

Endanschlüsse

- Metrische und zöllige Swagelok Rohrverschraubungen von 3 bis 50 mm und 1/16 bis 2 Zoll;
- Metrische und zöllige Swagelok Rohrstützen von 6 bis 50 mm und 1/4 bis 2 Zoll;
- Anschweißenden (Pipe) von 1/16 bis 2 Zoll
- Rohrmuffenschweißendanschlüsse von 1/16 bis 2 Zoll
- Andere Endanschlüsse auf Anfrage erhältlich

Flanschanschlüsse

- ASME B16.5
 - Nominale Flanschgrößen von NPS 1/2 bis 2 Zoll
 - Druckstufen -(klassen) von 150 bis 2500
- DIN EN 1092-1
 - Nominale Flanschgrößen von DN 15 bis 50
 - Druckstufen von PN 40 bis 320
- JIS B2220
 - Nominale Flanschgrößen von DN 15-50
 - Druckstufen -(klassen) von 10 bis 63K
- Flanschadapter, die zusätzliche Normen, wie API and ISO, erfüllen, sind auf Anfrage erhältlich.

Regelkonformität

Flanschadapter aus Edelstahl mit DIN EN (bis PN 160) und ANSI-Flansche haben eine Bauteilprüfung (TÜV).

Gemäß PED sind Flanschadapter als Rohrbauteile klassifiziert und benötigen keine CE-Kennzeichnung.

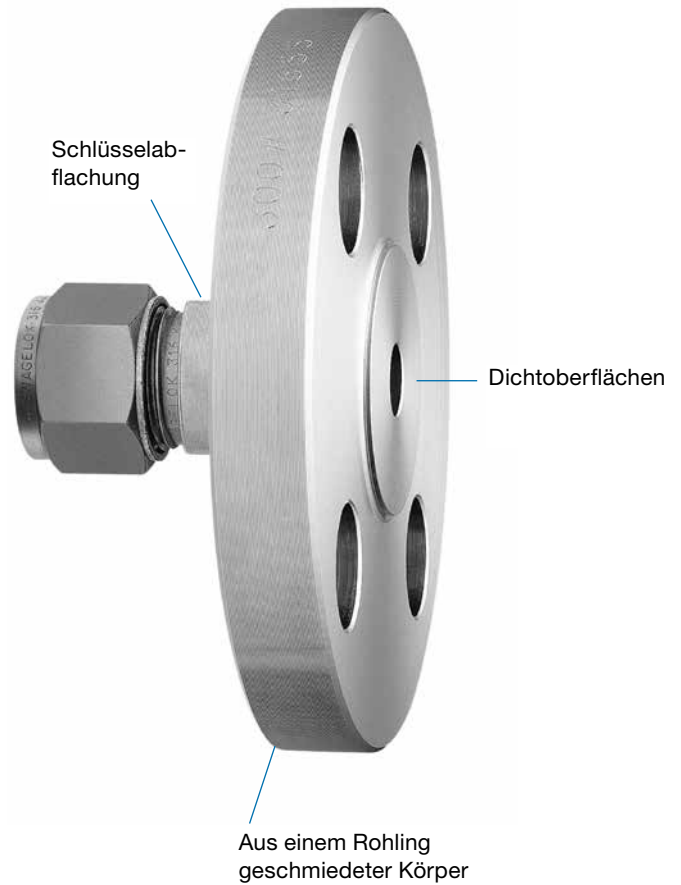
Reinigung und Verpackung

Alle Swagelok Flanschadapter werden gemäß Swageloks *Standardreinigung und Verpackung (SC-10)* [MS-06-62](#) gereinigt und verpackt.

Spezielle Reinigung und Verpackung

Zur Bestellung von Flanschadaptern, die gemäß, ASTM G93 Level E bearbeitet werden, fügen Sie **GQ** zur Flanschadapter-Bestellnummer hinzu.

Beispiel: SS-810-F12-300**GQ**



Flanschwerkstoffe

Werkstoff	ASTM-/EN-Spezifikation
Edelstahl 316/316L ^①	A182/1.4401
Alloy 2507	A182 F53
6-Moly	A182 F44
316L	A182 316F
Alloy 400	B564
Alloy 600	
Alloy C-276	
Alloy 625	
Alloy 825	

^① Rohrverschraubungen aus Edelstahl über 25 mm/1 Zoll verwenden Klemmringe aus Edelstahl mit PFA-Beschichtung. Anwendungen über **232°C (450°F)** erfordern silberbeschichtete vordere Klemmringe und unbeschichtete hintere Klemmringe. Zum Bestellen von Rohrverschraubungen mit silberbeschichteten vorderen Klemmringen und unbeschichteten hinteren Klemmringen **BM** an die Bestellnummer anhängen.

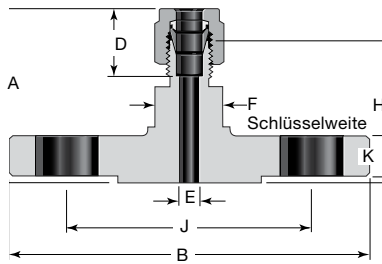
Beispiel: SS-25M0-F25E-40-B1**BM**

Hinweis: Swagelok liefert keine Dichtungen zur Verwendung mit Flanschadaptern, weil eine Vielzahl von Systemmedien verwendet werden können. Für die Auswahl eines kompatiblen Dichtungswerkstoffes ist der Systemdesigner verantwortlich.

Bestellinformationen und Abmessungen

Abmessungen dienen nur als Referenz und können sich ändern.

ANSI-Flansche mit Swagelok Rohrverschraubungen oder Rohrstutzen



Rohr AD Zoll	ANSI Flansche NPS	Klasse	Bestellnummer Flansch mit erhabener Dichtfläche	Abmessungen, Zoll							
				A	B	D	E	F	H	J	K
1/4	1/2	150	SS-400-F8-150	1,61	3,50	0,60	0,19	13/16	1,32	2,38	0,38
3/8	1/2	300	SS-600-F8-300	1,79	3,75	0,66	0,28	13/16	1,50	2,62	0,50
1/2	1/2	150	SS-810-F8-150	1,78	3,50	0,90	0,41	13/16	1,38	2,38	0,38
	1		SS-810-F16-150	1,90	4,25				1,50	3,12	0,50
	2		SS-810-F32-150	2,09	6,00				1,69	4,75	0,69
3/4	1	150	SS-1210-F16-150	1,98	4,25	0,96	0,62	1 1/4	1,58	3,12	0,50
1	1	150	SS-1610-F16-150	2,38	4,25	1,23	0,88	1 3/8	1,90	3,12	0,50
1 1/2	2	150	SS-2400-F32-150	3,40	6,00	1,97	1,34	2 1/8	2,33	4,75	0,69
2	2	150	SS-3200-F32-150	4,11	6,00	2,66	1,81	2 3/4	2,64	4,75	0,69

Hinweis: Einige Flanschgrößen und Verschraubungskombinationen sind nicht verfügbar.

Die Werte wurden ASME B16.5, Tabelle 2-2.2 und Tabelle II-2-2.2 entnommen (basierend auf A182 316 Edelstahlwerkstoff).

Die Druckwerte für Verschraubungen und Flansch-Endanschlüsse und andere Endanschlüsse werden durch die Verbindung mit dem niedrigeren Druckwert bestimmt. Siehe *Rohrdaten* Katalog, [MS-01-107](#), für zusätzliche Informationen zu Rohrdaten.

Arbeitsdruck nach Klasse, psig

Temperatur °F	ASME-Klasse						
	150	300	400	600	900	1500	2500
-20 bis 100	275	720	960	1440	2160	3600	6000
200	235	620	825	1240	1860	3095	5160
300	215	560	745	1120	1680	2795	4660
400	195	515	685	1025	1540	2570	4280
500	170	480	635	955	1435	2390	3980
600	140	450	600	900	1355	2255	3760
650	125	440	590	885	1325	2210	3680
700	110	435	580	870	1305	2170	3620
750	95	425	570	855	1280	2135	3560
800	80	420	565	845	1265	2110	3520
850	65	420	555	835	1255	2090	3480
900	50	415	555	830	1245	2075	3460
950	35	385	515	775	1160	1930	3220
1000	20	365	485	725	1090	1820	3030

Arbeitsdrücke nach Klassen, bar

Temperatur °C	ASME-Klasse						
	150	300	400	600	900	1500	2500
-29 bis 38	19,0	49,6	66,2	99,3	148,9	248,2	413,7
50	18,4	48,1	64,2	96,2	144,3	240,6	400,9
100	16,2	42,2	56,3	84,4	126,6	211,0	351,6
150	14,8	38,5	51,3	77,0	115,5	192,5	320,8
200	13,7	35,7	47,6	71,3	107,0	178,3	297,2
250	12,1	33,4	44,5	66,8	100,1	166,9	278,1
300	10,2	31,6	42,2	63,2	94,9	158,1	263,5
325	9,3	30,9	41,2	61,8	92,7	154,4	257,4
350	8,4	30,3	40,4	60,7	91,0	151,6	252,7
375	7,4	29,9	39,8	59,8	89,6	149,4	249,0
400	6,5	29,4	39,3	58,9	88,3	147,2	245,3
425	5,5	29,1	38,9	58,3	87,4	145,7	242,9
450	4,6	28,8	38,5	57,7	86,5	144,2	240,4
475	3,7	28,7	38,2	57,3	86,0	143,4	238,9
500	2,8	28,2	37,6	56,5	84,7	140,9	235,0
538	1,4	25,2	33,4	50,0	75,2	125,5	208,9

Bestellinformationen, ANSI Flanschadapter mit Swagelok Rohrverschraubung oder Rohrstützen

Wählen Sie für Standard-Edelstahl-Flanschadapter eine Bestellnummer aus der Tabelle auf Seite 3 aus.

Stellen Sie eine Flanschadapter-Sonder-Bestellnummer zusammen, indem Sie die Kennungen in der unten dargestellten Sequenz kombinieren.

SS - 8M0 - F16 - 150 - FF - BLIND

Flanschwerkstoff

- SS** = Edelstahl 316/316L^①
- M** = Alloy 400
- INC** = Alloy 600
- HC** = Alloy C-276

^① Rohrverschraubungen aus Edelstahl über 25 mm/1 Zoll verwenden Klemmringe aus Edelstahl mit PFA-Beschichtung. Anwendungen über **232°C (450°F)** erfordern silberbeschichtete vordere Klemmringe und unbeschichtete hintere Klemmringe. Zum Bestellen von Rohrverschraubungen mit silberbeschichteten vorderen Klemmringen und unbeschichteten hinteren Klemmringen und unbeschichteten hinteren Klemmringen **BM** an die Bestellnummer anhängen.

Beispiel: SS-8M0-F16-150-FFBM

Endanschlussgröße

Swagelok Rohrverschraubung

Zöllig	Metrisch
200 = 1/8 Zoll	3M0 = 3 mm
400 = 1/4 Zoll.	6M0 = 6 mm
600 = 3/8 Zoll	8M0 = 8 mm
810 = 1/2 Zoll	10M0 = 10 mm
1010 = 5/8 Zoll	12M0 = 12 mm
1210 = 3/4 Zoll	14M0 = 14 mm
1610 = 1 Zoll	15M0 = 15 mm
2000 = 1 1/4 Zoll	18M0 = 18 mm
2400 = 1 1/2 Zoll	20M0 = 20 mm
3200 = 2 Zoll	22M0 = 22 mm
	25M0 = 25 mm
	28M0 = 28 mm
	32M0 = 32 mm
	38M0 = 38 mm
	50M0 = 50 mm

Swagelok Rohrstützen^①

Zöllig	Metrisch
4-TA = 1/4 Zoll	6-MTA = 6 mm
6-TA = 3/8 Zoll	8-MTA = 8 mm
8-TA = 1/2 Zoll	10-MTA = 10 mm
12-TA = 3/4 Zoll	12-MTA = 12 mm
16-TA = 1 Zoll	18-MTA = 18 mm
20-TA = 1 1/4 Zoll	20-MTA = 20 mm
24-TA = 1 1/2 Zoll	22-MTA = 22 mm
32-TA = 2 Zoll	25-MTA = 25 mm
	28-MTA = 28 mm
	32-MTA = 32 mm
	38-MTA = 38 mm
	50-MTA = 50 mm

^① Rohradapterverschraubungen über 25 mm und 1 Zoll werden mit Muttern und vormontierten Klemmringen geliefert.

Optionen

- BLIND** = Sacklochbohrung
- BT** = Durchgebohrt
- PM1** = 100% positive Werkstoffbestimmung, kein Bericht
- PM2** = 100% positive Werkstoffbestimmung, mit Bericht
- PM3** = spezifische % positive Werkstoffbestimmung, mit Bericht

Dichtoberfläche (Standard ist eine erhabene Fläche)

- Keine Bezeichnung** = erhabene Fläche
- FF** = Flach
- RTJ** = Ringfläche^①
- MFL** = Vorsprungfläche, groß
- MFS** = Vorsprungfläche, klein
- FFL** = Rücksprungfläche, groß
- FFS** = Rücksprungfläche, klein
- TFL** = Nutfläche, groß
- TFS** = Nutfläche, klein
- GFL** = Federfläche, groß
- GFS** = Federfläche, klein

ASME B16.5 sollte auf bestimmte Größen zu Dichtoberflächen geprüft werden.

^① Kann mit einer vollen Fläche oder einer konturierten Fläche geliefert werden.

Druckstufe

150 = 150	900 = 900
300 = 300	1500 = 1500
600 = 400/600	2500 = 2500

Flansch-Nenngröße

- F8** = NPS 1/2 Zoll
- F12** = NPS 3/4 Zoll
- F16** = NPS 1 Zoll
- F24** = NPS 1 1/2 Zoll
- F32** = NPS 2 Zoll



Bestellinformationen, ANSI Flanschadapter mit NPT oder Schweißendanschlüssen

Wählen Sie für Standard-Edelstahl-Flanschadapter eine Bestellnummer aus der Tabelle auf Seite 3 aus.

Stellen Sie eine Flanschadapter-Sonder-Bestellnummer zusammen, indem Sie die Kennungen in der unten dargestellten Sequenz kombinieren.

SS - F16 - 150 - FF - 1 - 8 - BLIND

Flanschwerkstoff

SS = Edelstahl 316/316L
M = Alloy 400
INC = Alloy 600
HC = Alloy C-276

Flansch-Nenngröße

F8 = NPS 1/2 Zoll
F12 = NPS 3/4 Zoll
F16 = NPS 1 Zoll
F24 = NPS 1 1/2 Zoll
F32 = NPS 2 Zoll

Druckstufe

150 = 150 **900** = 900
300 = 300 **1500** = 1500
600 = 400/600 **2500** = 2500

Optionen

BLIND = Sacklochbohrung
BT = Durchgebohrt
PM1 = 100% positive Werkstoffbestimmung, kein Bericht
PM2 = 100% positive Werkstoffbestimmung, mit Bericht
PM3 = spezifische % positive Werkstoffbestimmung, mit Bericht

Endanschlussgröße

NPT	Schweißung
1 = 1/16 Zoll	1W = 1/16 Zoll
2 = 1/8 Zoll	2W = 1/8 Zoll
4 = 1/4 Zoll	4W = 1/4 Zoll
6 = 3/8 Zoll	6W = 3/8 Zoll
8 = 1/2 Zoll	8W = 1/2 Zoll
12 = 3/4 Zoll	12W = 3/4 Zoll
16 = 1 Zoll	16W = 1 Zoll
20 = 1 1/4 Zoll	20W = 1 1/4 Zoll
24 = 1 1/2 Zoll	24W = 1 1/2 Zoll
32 = 2 Zoll	32W = 2 Zoll

Endanschlusstyp

1 = Außen
7 = Innen

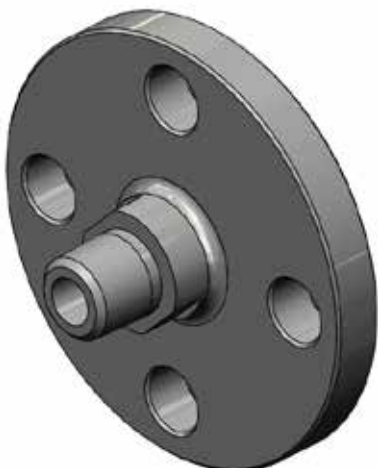
Dichtoberfläche (Standard ist eine erhabene Fläche)

Keine Bezeichnung = erhabene Fläche

FF = Flach
RTJ = Ringfläche^①
MFL = Vorsprungfläche, groß
MFS = Vorsprungfläche, klein
FFL = Rücksprungfläche, groß
FFS = Rücksprungfläche, klein
TFL = Nutfläche, groß
TFS = Nutfläche, klein
GFL = Federfläche, groß
GFS = Federfläche, klein

ASME B16.5 sollte auf bestimmte Größen zu Dichtoberflächen geprüft werden.

① Kann mit einer vollen Fläche oder einer konturierten Fläche geliefert werden.



Bestellinformationen, DIN EN Flanschadapter

Wählen Sie für Standard-Edelstahl-Flanschadapter eine Bestellnummer aus der Tabelle auf Seite 3 aus.

Stellen Sie eine Flanschadapter-Sonder-Bestellnummer zusammen, indem Sie die Kennungen in der unten dargestellten Sequenz kombinieren.

SS - 810 - F25E - 40 - B1 - BLIND

Flanschwerkstoff

- SS** = Edelstahl 316/316L^①
- M** = Alloy 400
- INC** = Alloy 600
- HC** = Alloy C-276

^① Rohrverschraubungen aus Edelstahl über 25 mm/1 Zoll verwenden Klemmringe aus Edelstahl mit PFA-Beschichtung. Anwendungen über **232°C (450°F)** erfordern silberbeschichtete vordere Klemmringe und unbeschichtete hintere Klemmringe. Zum Bestellen von Rohrverschraubungen mit silberbeschichteten vorderen Klemmringen und unbeschichteten hinteren Klemmringen **BM** an die Bestellnummer anhängen.

Beispiel: SS-25M0-F25E-40-B1BM

Endanschlussgröße

Swagelok Rohrverschraubung

Zöllig

- 200** = 1/8 Zoll
- 400** = 1/4 Zoll
- 600** = 3/8 Zoll
- 810** = 1/2 Zoll
- 1010** = 5/8 Zoll
- 1210** = 3/4 Zoll
- 1610** = 1 Zoll
- 2000** = 1 1/4 Zoll
- 2400** = 1 1/2 Zoll
- 3200** = 2 Zoll

Metrisch

- 3M0** = 3 mm
- 6M0** = 6 mm
- 8M0** = 8 mm
- 10M0** = 10 mm
- 12M0** = 12 mm
- 14M0** = 14 mm
- 15M0** = 15 mm
- 18M0** = 18 mm
- 20M0** = 20 mm
- 22M0** = 22 mm
- 25M0** = 25 mm
- 28M0** = 28 mm
- 32M0** = 32 mm
- 38M0** = 38 mm
- 50M0** = 50 mm

Swagelok Rohrstützen^①

Zöllig

- 4-TA** = 1/4 Zoll
- 6-TA** = 3/8 Zoll
- 8-TA** = 1/2 Zoll
- 12-TA** = 3/4 Zoll
- 16-TA** = 1 Zoll
- 20-TA** = 1 1/4 Zoll
- 24-TA** = 1 1/2 Zoll
- 32-TA** = 2 Zoll

Metrisch

- 6-MTA** = 6 mm
- 8-MTA** = 8 mm
- 10-MTA** = 10 mm
- 12-MTA** = 12 mm
- 18-MTA** = 18 mm
- 20-MTA** = 20 mm
- 22-MTA** = 22 mm
- 25-MTA** = 25 mm
- 28-MTA** = 28 mm
- 32-MTA** = 32 mm
- 38-MTA** = 38 mm
- 50-MTA** = 50 mm

^① Rohradapterverschraubungen über 25 mm und 1 Zoll werden mit Muttern und vormontierten Klemmringen geliefert.

Optionen

- BLIND** = Sacklochbohrung
- BT** = Durchgebohrt
- PMI** = 100% positive Werkstoffbestimmung, kein Bericht
- PM2** = 100% positive Werkstoffbestimmung, mit Bericht
- PM3** = spezifische % positive Werkstoffbestimmung, mit Bericht

Dichtoberfläche

- B1** = Erhabene Fläche, geriffelt
- B2** = Erhabene Fläche, glatt
- A** = Flache Fläche
- C** = Nutfläche
- D** = Federfläche
- E** = Zapfen
- F** = Aussparung
- G** = O-Ring Zapfen
- H** = O-Ring Feder

Druckstufe

- 10** = PN 10
- 16** = PN 16
- 25** = PN 25
- 40** = PN 40
- 63** = PN 63
- 100** = PN 100
- 160** = PN 160
- 250** = PN 250
- 320** = PN 320

Flansch-Nenngröße

- F10E** = DN10
- F15E** = DN15
- F20E** = DN20
- F25E** = DN25
- F32E** = DN32
- F40E** = DN40
- F50E** = DN50



Bestellinformationen, JIS Flanschadapter

Wählen Sie für Standard-Edelstahl-Flanschadapter eine Bestellnummer aus der Tabelle auf Seite 3 aus.

Stellen Sie eine Flanschadapter-Sonder-Bestellnummer zusammen, indem Sie die Kennungen in der unten dargestellten Sequenz kombinieren.

SS - 600 - F25A - 40K - RF - BLIND

Flanschwerkstoff

SS = Edelstahl 316/316L^①

^① Rohrverschraubungen aus Edelstahl über 25 mm/1 Zoll verwenden Klemmringe aus Edelstahl mit PFA-Beschichtung. Anwendungen über 232°C (450°F) **erfordern** silberbeschichtete vordere Klemmringe und unbeschichtete hintere Klemmringe. Zum Bestellen von Rohrverschraubungen mit silberbeschichteten vorderen Klemmringen und unbeschichteten hinteren Klemmringen **BM** an die Bestellnummer anhängen.

Beispiel: SS-25M0-F25A-40-RFBM

Endanschlussgröße

Swagelok Rohrverschraubung

Zöllig

200 = 1/8 Zoll
400 = 1/4 Zoll
600 = 3/8 Zoll
810 = 1/2 Zoll
1010 = 5/8 Zoll
1210 = 3/4 Zoll
1610 = 1 Zoll
2000 = 1 1/4 Zoll
2400 = 1 1/2 Zoll
3200 = 2 Zoll

Metrisch

3M0 = 3 mm
6M0 = 6 mm
8M0 = 8 mm
10M0 = 10 mm
12M0 = 12 mm
14M0 = 14 mm
15M0 = 15 mm
18M0 = 18 mm
20M0 = 20 mm
22M0 = 22 mm
25M0 = 25 mm
28M0 = 28 mm
32M0 = 32 mm
38M0 = 38 mm
50M0 = 50 mm

Swagelok Rohrstützen^①

Zöllig

4-TA = 1/4 Zoll
6-TA = 3/8 Zoll
8-TA = 1/2 Zoll
12-TA = 3/4 Zoll
16-TA = 1 Zoll
20-TA = 1 1/4 Zoll
24-TA = 1 1/2 Zoll
32-TA = 2 Zoll

Metrisch

6-MTA = 6 mm
8-MTA = 8 mm
10-MTA = 10 mm
12-MTA = 12 mm
18-MTA = 18 mm
20-MTA = 20 mm
22-MTA = 22 mm
25-MTA = 25 mm
28-MTA = 28 mm
32-MTA = 32 mm
38-MTA = 38 mm
50-MTA = 50 mm

^① Rohradapterverschraubungen über 25 mm und 1 Zoll werden mit Muttern und vormontierten Klemmringen geliefert.

Optionen

BLIND = Sacklochbohrung
BT = Durchgebohrt
PMI = 100% positive
 Werkstoffbestimmung, kein Bericht
PM2 = 100% positive
 Werkstoffbestimmung, mit Bericht
PM3 = spezifische % positive
 Werkstoffbestimmung, mit Bericht

Dichtoberfläche

RF = Erhabene Fläche, klein
RL = Erhabene Fläche, groß
FF = Flache Fläche
S = Zapfen
R = Aussparung

Druckstufe

5K = 5K
10K = 10K
16K = 16K
20K = 20K
30K = 30K
40K = 40K
63K = 63K

Flansch-Nenngröße

F10A = DN10
F15A = DN15
F20A = DN20
F25A = DN25
F32A = DN32
F40A = DN40
F50A = DN50



Optionen

Durchgebohrte Flanschadapter für Thermoelemente und Tauchrohre

Durchgebohrte Flanschadapter von Swagelok mit Swagelok Rohrverschraubungsenden können mit Thermoelementen oder Tauchrohren verwendet werden. Zum Bestellen die Bestellnummer um **BT** erweitern

Beispiel: SS-6M0-F25M-40-CBT

Rohrverschraubung mit losem Flansch



Edelstahlanschlüsse mit losem Flansch sind zur Verwendung mit 1/2 Zoll Adaptern mit losem Flansch kompatibel. Eine Bestellnummer auswählen.

Rohr-AD	Oberflächengüte der Dichtflächen (R_a)	Bestellnummer
3/8 Zoll	3,2 bis 6,4 μm (125 bis 250 $\mu\text{in.}$)	SS-600-1-0151
10 mm		SS-10M0-1-0005

Rohrverschraubungen, Rohre, Ventile und Zubehör für mittleren und Hochdruck

Siehe *Rohrverschraubungen für mittleren und hohen Druck, Rohre, Ventile und Zubehör*, [MS-02-472](#)



Swagelok Rohrverschraubungen

Siehe-Katalog *Prüflehrenfähige Rohrverschraubungen und Adapter* [MS-01-140](#), für weitere Informationen.



Rohre

Swagelok bietet eine Vielzahl von Rohren an.

Kontaktieren Sie Ihre autorisierte Swagelok-Vertretung oder sehen Sie sich diese Kataloge für weitere Informationen an:

- *Nahtlose Edelstahlrohre in metrischen und zölligen Größen* Katalog, [MS-01-181](#)
- *Ultrahochreine und hochreine Edelstahlrohre in metrischen und zölligen Größen* Katalog, [MS-01-182](#)



Rohrdaten

Siehe *Rohrdaten* Katalog , [MS-01-107](#), für zusätzliche Informationen zu Rohrdaten.



Rohrbiegevorrichtung

Siehe Katalog *Rohrbearbeitungswerkzeuge und Zubehör* , [MS-01-179](#), für weitere Informationen.

Mehrköpfiges hydraulisches Vormontagewerkzeug

Siehe-Katalog *Prüflehrenfähige Rohrverschraubungen und Adapter* [MS-01-140](#), für weitere Informationen.



Warnung: Swagelok-Produkte oder -Bauteile, die nicht den industriellen Entwicklungsnormen entsprechen, einschließlich Swagelok Rohrverschraubungen und Endanschlüsse nicht durch die anderer Hersteller austauschen oder mit den Produkten oder Bauteilen anderer Hersteller vermischen.

Einleitung

Swagelok entwirft, entwickelt und fertigt seit 1947 hochwertige, universell einsetzbare sowie spezielle Fluidsystemprodukte und erbringt Serviceleistungen, um die sich ständig ändernden Bedürfnisse globaler Industriezweige zu erfüllen. Unsere Schwerpunkte sind, die Bedürfnisse unserer Kunden zu verstehen, prompte Lösungen zu finden und mit unseren Produkten und Serviceleistungen Mehrwert zu bieten.

Wir freuen uns, Ihnen die dritte globale Ausgabe des gebundenen *Swagelok-Produktkatalogs* vorlegen zu können, in dem mehr als 100 separate Produktkataloge, sowie technische Merkblätter und Referenzinformationen in einem praktischen, benutzerfreundlichen Band vereint sind. Jeder Produktkatalog ist zum Zeitpunkt der Drucklegung auf dem neuesten Stand, und die Revisionsnummer ist auf der letzten Seite des jeweiligen Katalogs zu sehen. Nachfolgende Revisionen ersetzen die gedruckte Version und werden auf der Swagelok-Website und im elektronischen technischen Nachschlagewerk (eDTR) von Swagelok veröffentlicht.

Für weitere Informationen besuchen Sie bitte www.swagelok.de oder wenden Sie sich an Ihren autorisierten Swagelok Vertriebs- und Servicevertreter.

Garantieinformationen

Swagelok Produkte fallen unter die eingeschränkte Swagelok Nutzungsdauergarantie. Eine Kopie erhalten Sie auf der Website swagelok.de oder von Ihrem autorisierten Swagelok-Vertreter.

Sichere Produktauswahl

Bei der Auswahl von Produkten muss das gesamte Systemdesign berücksichtigt werden, um eine sichere, störungsfreie Funktion zu gewährleisten. Der Systemdesigner und der Benutzer sind für Funktion, Materialverträglichkeit, entsprechende Leistungsdaten und Einsatzgrenzen sowie für die vorschriftsmäßige Handhabung, den Betrieb und die Wartung verantwortlich.

WARNUNG

Swagelok-Produkte oder -Bauteile, die nicht durch Industrienormen und -standards definiert sind, einschließlich Swagelok Rohrverschraubungen und Endanschlüssen, dürfen nicht durch die Produkte oder Bauteile anderer Hersteller ausgetauscht oder mit den Produkten oder Bauteilen anderer Hersteller vermischt werden.

Nicht alle unten aufgelisteten Marken gelten für diesen Katalog. Swagelok, Cajon, Ferrule-Pak, Goop, Hinging-Colleting, IGC, Kenmac, Micro-Fit, Nupro, Snoop, Sno-Trik, SWAK, VCO, VCR, Ultra-Torr, Whitey—TM Swagelok Company
15-7 PH—TM AK Steel Corp.
AccuTrak, Beacon, Westlock—TM Tyco International Services
Aflas—TM Asahi Glass Co., Ltd.
ASCO, El-O-Matic—TM Emerson
AutoCAD—TM Autodesk, Inc.
CSA—TM Canadian Standards Association
Crastin, DuPont, Kalrez, Krytox, Teflon, Viton—TM E.I. duPont
Nemours and Company
DeviceNet—TM ODVA
Dyneon, Elgiloy, TFM—TM Dyneon
Elgiloy—TM Elgiloy Specialty Metals
FM—TM FM Global
Grafoil—TM GrafTech International Holdings, Inc.
Honeywell, MICRO SWITCH—TM Honeywell
MAC—TM MAC Valves
Microsoft, Windows—TM Microsoft Corp.
NACE—TM NACE International
PH 15-7 Mo, 17-7 PH—TM AK Steel Corp
picofast—Hans Turck KG
Pillar—TM Nippon Pillar Packing Company, Ltd.
Raychem—TM Tyco Electronics Corp.
Sandvik, SAF 2507—TM Sandvik AB
Simriz—TM Freudenberg-NOK
SolidWorks—TM SolidWorks Corporation
UL—Underwriters Laboratories Inc.
Xylan—TM Whitford Corporation
© 2022 Swagelok Company