

Orbitalschweißsystem

Schweißkopf, Spannblöcke, Seitenplatten,
Distanzplatte und Spannplatten



Serie 5

- Erhältlich für Außendurchmesser von 3 bis 17,3 mm und 1/8 bis 5/8 Zoll
- Bietet höhere Produktionsleistung
- Vielseitigkeit zum Einsatz in verschiedenen Industriezweigen

Schweißkopf Serie 5

- Nutzbar für Rohraussendurchmesser von 3 bis 17,3 mm und 1/8 bis 5/8 Zoll
- Bietet optische Geschwindigkeitskontrolle—kein Drehzahlgeber und keine Kalibrierung erforderlich
- Unverwechselbare Stromanschlüsse gewährleisten die korrekte Polarität vom Schweißkopf mit dem Netzteil
- Bietet höhere Produktionsleistung bei:
 - Verbessertem Produktionsergebnis
 - Installationen mit dickwandigen Rohrleitungen.

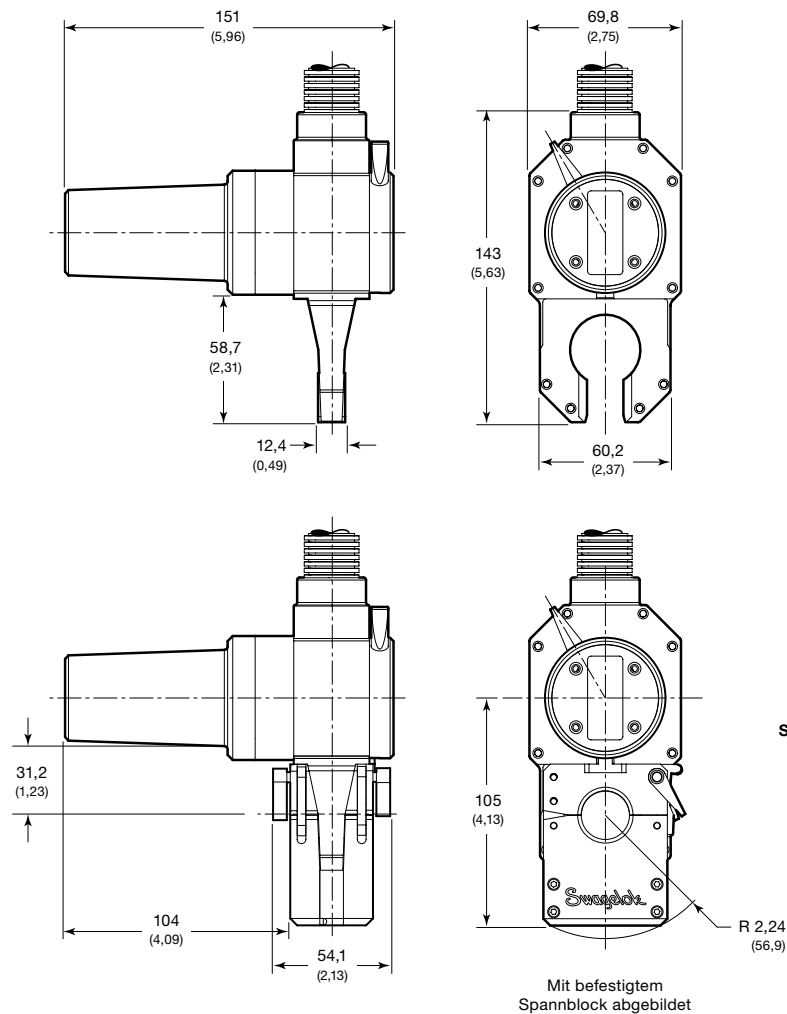
Spannblöcke, Seitenplatten und Distanzplatten der Serie 5

- Das design bietet erhöhte Produktivität, da eine Spannvorrichtung eingerichtet werden kann, während gleichzeitig mit einer anderen geschweißt wird.
- Modulares Design ermöglicht mehrere Spannblockkombinationen.
- Die ausrichtbare Werkstückaufnahme kompensiert unterschiedliche Komponententoleranzen.
- Spannblock mit Zentrierlehre.

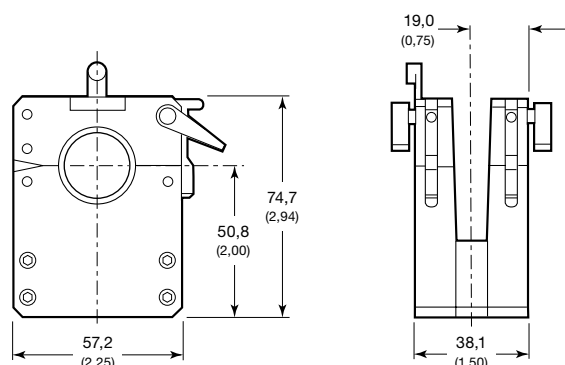
Bestellinformationen und Abmessungen

Die Abmessungen in Millimeter (Zoll) dienen nur als Referenz und können sich ändern.

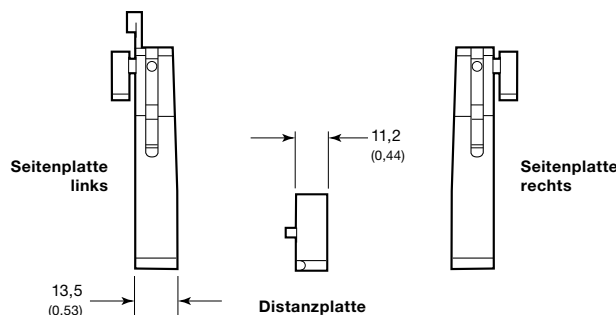
Schweißkopf



Spannblock



Vorrichtung-Seitenplatten und Distanzplatte



| Beschreibung | Kabellänge, m (ft) | Bestellnummer |
|--|--------------------|---------------|
| Schweißkopf (einschließlich Einstellwerkzeug für Lichtbogenlänge, Werkzeugpaket und Wolframelektroden) | 4,6 (15) | SWS-5H-D-15 |
| | 10,7 (35) | SWS-5H-D-35 |
| | 15,2 (50) | SWS-5H-D-50 |

Kabel werden direkt an das Swagelok® Netzteil M200 angeschlossen. Für Swagelok Netzteile M100 und für frühere Modelle ist ein Adapter erforderlich.

Bestellnummer: **SWS-M100-WH-ADPTR**



| Beschreibung | Bestellnummer |
|---------------------------------|---------------|
| Spannblock | CWS-5TFB |
| Vorrichtung-Seitenplatte—links | CWS-5TSPL |
| Vorrichtung-Seitenplatte—rechts | CWS-5TSPR |
| Distanzplatte | CWS-5PLEN |

Rohrspannfutter

- Abnehmbar zum einfachen Größenwechsel
- Halten Komponenten während des Schweißens sicher fest
- Einzigartiges Universal-Spannblockdesign hält Komponenten mit Variationen des Rohraußendurchmessers von ± 0,13 mm (0,005 Zoll).



Bestellinformationen und Abmessungen

Pro Seitenplatte sind zwei Spannfutterhälften erforderlich.

Zöllig

| Spannfuttergröße Zoll | Bestellnummer der Spannfutterhälfte |
|-----------------------|-------------------------------------|
| 1/8 | CWS-5UCI-02 |
| 3/16 | CWS-5UCI-03 |
| 1/4 | CWS-5UCI-04 |
| 5/16 | CWS-5UCI-05 |
| 3/8 | CWS-5UCI-06 |
| 1/2 | CWS-5UCI-08 |
| 9/16 | CWS-5UCI-09 |
| 5/8 | CWS-5UCI-10 |

Metrisch

| Spannfuttergröße mm | Bestellnummer der Spannfutterhälfte |
|---------------------|-------------------------------------|
| 3 | CWS-5UCI-03MM |
| 4 | CWS-5UCI-04MM |
| 5 | CWS-5UCI-05MM |
| 6 | CWS-5UCI-06MM |
| 8 | CWS-5UCI-08MM |
| 9 | CWS-5UCI-09MM |
| 10 | CWS-5UCI-10MM |
| 11 | CWS-5UCI-11MM |
| 12 | CWS-5UCI-12MM |
| 14 | CWS-5UCI-14MM |
| 15 | CWS-5UCI-15MM |
| 16 | CWS-5UCI-16MM |
| 17,3 | SWS-5UCI-17.3MM |

ROHRE
WERKZEUGE
SCHWEIßSYSTEM

Optionen und Zubehör

Vorrichtung-Seitenplatten und Adaptereinsätze für spezielle Konfigurationen Fitting-Seitenplatte 1

Die Fitting-Seitenplatte 1 ist zur Verwendung mit 1/4 Zoll Swagelok VCR® und VCO® Verbindungen mit einteiliger Druckschraube oder Überwurfmutter und für Verlängerungen unter 19 mm (3/4 Zoll). Mit dieser Fitting-Seitenplatte muss eine Zentrierlehre verwendet werden.

- Kann mit allen anderen Vorrichtung-Seitenplatten der Serie 5 verwendet werden.
- Es sind zusätzliche Adaptereinsätze und Spannfuttereinsätze erhältlich.



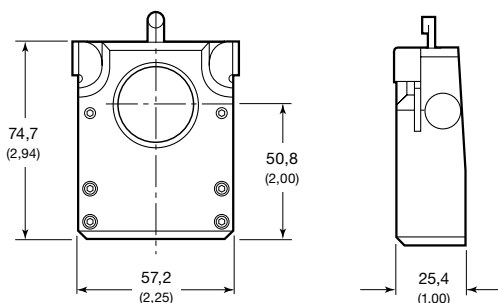
Adaptereinsätze zur Verwendung mit Fitting-Seitenplatte 1

1 Adaptereinsätze werden zum Halten und genauen Ausrichten der Fittings sowie zum Schutz der Dichtflächen während des des Schweißens verwendet.

| Fitting | Maximale Gesamtlänge mm (Zoll) | Bestellnummer |
|---|--------------------------------|---------------|
| 1/4 Zoll VCR-Stutzen mit einteiliger Druckschraube | 28,4 (1,12) | CWS-5MBVCO-04 |
| 1/4 Zoll VCR-Stutzen mit einteiliger Überwurfmutter | 18,2 (0,72) | CWS-5FVCR-04 |
| 1/4 Zoll VCO-Stutzen mit einteiliger Überwurfmutter | 19,6 (0,77) | CWS-5FBVCO-04 |

Bestellinformationen und Abmessungen

Die Abmessungen in Millimeter (Zoll) dienen nur als Referenz und können sich ändern.



| Beschreibung | Bestellnummer |
|------------------------|---------------|
| Fitting-Seitenplatte 1 | CWS-5FSP1 |

Spannfutter zur Verwendung mit Fitting-Seitenplatte 1

Die Spannfutter halten die Adaptereinsätze. Für jeden Einsatz sind zwei Spannfutter erforderlich.

| Beschreibung | Bestellnummer |
|--|---------------|
| Spannfutter mit 4-40 × 0,250 Halbrundschrabe | CWS-5UFCI-.95 |

Rohrspannfutter zur Verwendung mit Fitting-Seitenplatte 1

Siehe Seite 241.

Optionen und Zubehör

Vorrichtung-Seitenplatten und Adaptereinsätze für spezielle Konfigurationen

Fitting-Seitenplatte 1-EX

Die Fitting-Seitenplatte 1-EX ist zur Verwendung mit 1/2 Zoll Swagelok VCR-Verbindungen mit einteiliger Druckschraube oder Überwurfmutter.

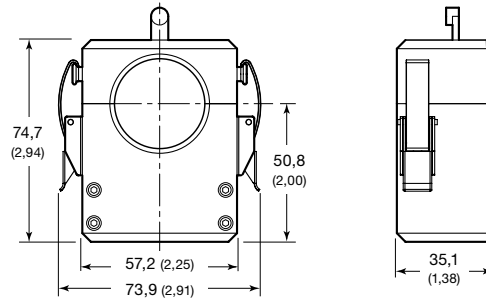
- Kann mit allen anderen Vorrichtung-Seitenplatten der Serie 5 verwendet werden.
- Es sind Adaptereinsätze und Spannfütereinsätze erhältlich, die mit 1/4 Zoll VCO und VCR Verbindungen mit einteiliger Druckschraube oder Überwurfmutter verwendet werden können.



Mit separat erhältlichem Adaptereinsatz abgebildet.

Bestellinformationen und Abmessungen

Die Abmessungen in Millimeter (Zoll) dienen nur als Referenz und können sich ändern.



| Beschreibung | Bestellnummer |
|---------------------------|---------------|
| Fitting-Seitenplatte 1-EX | SWS-5FSP1-EX |

Adaptereinsätze zur Verwendung mit Fitting-Seitenplatte 1-EX

Adaptereinsätze werden zum Halten und genauen Ausrichten der Fittings sowie zum Schutz der Dichtflächen während des des Schweißens verwendet.

| Fitting | Maximale Gesamtlänge mm (Zoll) | Bestellnummer |
|---|--------------------------------|---------------|
| 1/2 Zoll VCR-Stutzen mit einteiliger Druckschraube | 45,5 (1,79) | SWS-5MVCR-08 |
| 1/2 Zoll VCR-Stutzen mit einteiliger Überwurfmutter | 28,4 (1,12) | SWS-5FVCR-08 |

Spannfutter zur Verwendung mit Fitting-Seitenplatte 1-EX

Die Spannfutter halten Adaptereinsätze (Abbildung auf Seite 240) zur Verwendung mit VCO- und VCR-Fittings bis 1/4 Zoll. Für jeden Einsatz sind zwei Spannfutter erforderlich.

| Beschreibung | Bestellnummer |
|--------------|------------------|
| Spannfutter | SWS-5UFCE-EX-.95 |

Fitting-Seitenplatte 2

Die Fitting-Seitenplatte 2 ist zur Verwendung mit Swagelok Micro-Fit® Fittings und Rohren vorgesehen. Mit dieser Fitting-Seitenplatte muss eine Zentrierlehre verwendet werden.

- Kann mit allen anderen Vorrichtung-Seitenplatten der Serie 5 verwendet werden
- Rohrspannfutter sind ebenso erhältlich.

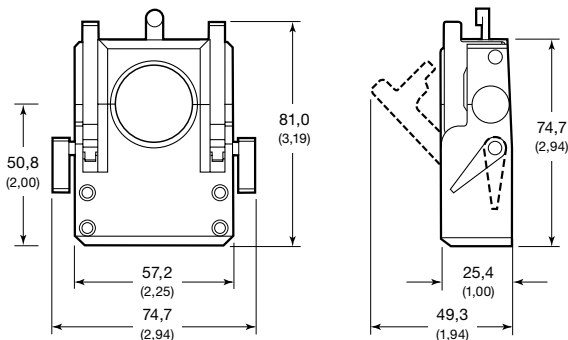


Micro-Fit Fitting-Spannfutter zur Verwendung mit Fitting-Seitenplatte 2

| Micro-Fit-Fittinggrößen | Bestellnummer der Spannfutterhälfte |
|--------------------------|-------------------------------------|
| 6 mm, 1/8 Zoll, 1/4 Zoll | CWS-5MWCI-04 |
| 8 mm, 10 mm, 3/8 Zoll | CWS-5MWCI-06 |
| 12 mm, 1/2 Zoll | CWS-5MWCI-08 |

Bestellinformationen und Abmessungen

Die Abmessungen in Millimeter (Zoll) dienen nur als Referenz und können sich ändern.



| Beschreibung | Bestellnummer |
|------------------------|---------------|
| Fitting-Seitenplatte 2 | CWS-5FSP2 |

Rohrspannfutter zur Verwendung mit Fitting-Seitenplatten 1 und 2

Diese Rohrspannfutter machen den Wechsel der Spannblöcke/Seitenplatten überflüssig.

Zum Bestellen eines Rohrspannfutters für die Fitting-Seitenplatten 1 und 2, wählen Sie eine der unten angegebenen Bestell-Nummer aus.



Zöllig

| Spannfuttergröße Zoll | Bestellnummer der Spannfutterhälfte |
|-----------------------|-------------------------------------|
| 1/8 | CWS-5UFCE-02 |
| 1/4 | CWS-5UFCE-04 |
| 3/8 | CWS-5UFCE-06 |
| 1/2 | CWS-5UFCE-08 |
| 5/8 | CWS-5UFCE-10 |

Metrisch

| Spannfuttergröße mm | Bestellnummer der Spannfutterhälfte |
|---------------------|-------------------------------------|
| 3 | CWS-5UFCE-03MM |
| 6 | CWS-5UFCE-06MM |
| 8 | CWS-5UFCE-08MM |
| 10 | CWS-5UFCE-10MM |
| 12 | CWS-5UFCE-12MM |

Optionen und Zubehör

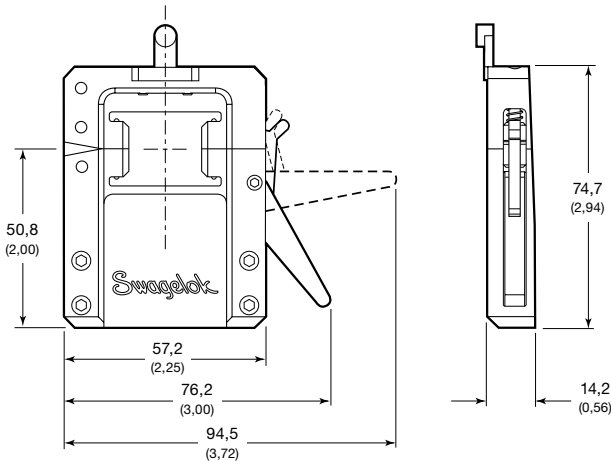
Vorrichtung-Seitenplatten und Adaptereinsätze für spezielle Zwecke

Fitting-Seitenplatte 3

Die Fitting-Seitenplatte 3 zur vereinfachten Fixierung und zum Schweißen von Komponenten mit einer 12,7 mm (1/2 Zoll) Rohrverlängerung kann mit der Standard- oder der verlängerten Distanzplatte verwendet werden. Das einzigartige Spannsystem erfordert keine Werkzeuge, da die Spannbacken mit einem Schnappmechanismus versehen sind.

Bestellinformationen und Abmessungen

Die Abmessungen in Millimeter (Zoll) dienen nur als Referenz und können sich ändern.



| Beschreibung | Bestellnummer |
|-------------------------------|---------------|
| Fitting-Seitenplatte—links | SWS-5FSP3L |
| Fitting-Seitenplatte 3—rechts | SWS-5FSP3R |

Rohrspannplatten zur Verwendung mit Fitting-Seitenplatte 3

Zum Bestellen eines Rohrspannfutters für die Fitting-Seitenplatte 3 wählen Sie eine Bestellnummer aus.



Zöllig

| Spannfuttergröße Zoll | Bestellnummer der Spannfutterhälfte |
|-----------------------|-------------------------------------|
| 1/8 | SWS-5F3UCI-02 |
| 1/4 | SWS-5F3UCI-04 |
| 3/8 | SWS-5F3UCI-06 |
| 1/2 | SWS-5F3UCI-08 |

Metrisch

| Spannfuttergröße mm | Bestellnummer der Spannfutterhälfte |
|---------------------|-------------------------------------|
| 3 | SWS-5F3UCI-03MM |
| 6 | SWS-5F3UCI-06MM |
| 8 | SWS-5F3UCI-08MM |
| 12 | SWS-5F3UCI-12MM |

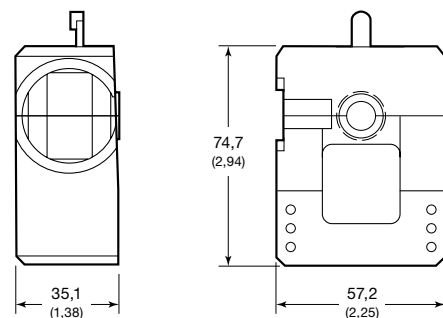
Ventilseitenplatte

Die Ventilseitenplatte wird zur Aufnahme der Swagelok Ventilkörper der Serien BN, DL, DP, DS und HB (nur manuelle Betätigung) mit Rohrstumpfschweißanschlüssen in den Größen 6 mm, 1/4 Zoll und 3/8 Zoll verwendet. Die Ventilseitenplatte kann Ventile aufnehmen, die entweder vollständig montiert sind, oder zur Erhaltung der Produktreinheit demontiert sind. Sie kann mit anderen Vorrichtung-Seitenplatten der Serie 5 verwendet werden. Für größere Flexibilität bei der Konfiguration und für das Schweißen von Ventil an Ventil ist die Ventilseitenplatte in einer linken oder rechten Ausführung erhältlich.



Bestellinformationen und Abmessungen

Die Abmessungen in Millimeter (Zoll) dienen nur als Referenz und können sich ändern.



| Endanschlussgröße | Bestellnummer | |
|-------------------|----------------|----------------|
| | Links | Rechts |
| 1/4 Zoll | SWS-5FSP4L-04 | SWS-5FSP4R-04 |
| 3/8 Zoll | SWS-5FSP4L-06 | SWS-5FSP4R-06 |
| 6 mm | SWS-5FSP4L-6MM | SWS-5FSP4R-6MM |

Optionen und Zubehör

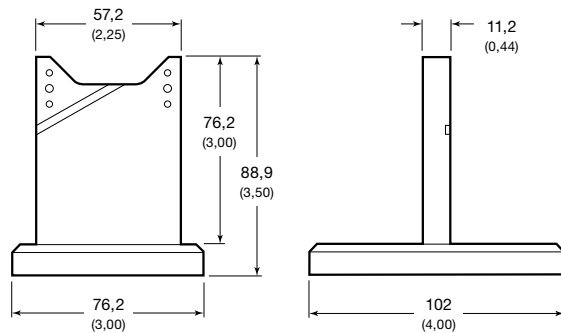
Verlängerte Distanzplatte

Die verlängerte Distanzplatte ist zur Verwendung mit allen Seitenplatten und Spannplattenkombinationen der Serie 5 vorgesehen. Die verlängerte Distanzplatte lässt sich in einen Schraubstock einspannen. Der Distanzplattensockel ermöglicht das Befestigen der Einheit an einer Werkbank. In beiden Fällen bietet die verlängerte Distanzplatte eine sichere Fixierung zum Einrichten, Aufnehmen und Schweißen von großen und schweren Komponenten.



Bestellinformationen und Abmessungen

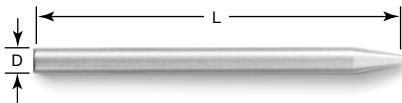
Die Abmessungen in Millimeter (Zoll) dienen nur als Referenz und können sich ändern.



| Beschreibung | Bestellnummer |
|--------------------------------------|-----------------|
| Nur verlängerte Distanzplatte | SWS-5PLEN-EXT |
| Verlängerte Distanzplatte mit Sockel | SWS-5PLEN-STAND |

Wolframelektroden

Swagelok Elektroden sind in Zehnerpackungen erhältlich und bieten beständige, wiederholbare Schweißungen. Die Elektroden bestehen aus legiertem Wolfram mit 2% Ceroxid, und sind axial nach strengen Spezifikationen geschliffen.



| Außendurchmesser der Schweißnaht | | Elektroden-durchmesser (D) mm (Zoll) | Elektroden-länge (L) mm (Zoll) | Bestellnummer |
|----------------------------------|----------|---|-----------------------------------|------------------|
| Zoll | mm | | | |
| 1/8, 3/16, 1/4 | 3, 6 | 1 (0,040) | 17,9 (0,705) | CWS-C.040-.705-P |
| 5/16 | 8 | | 15,4 (0,605) | CWS-C.040-.605-P |
| 3/8, 1/2 | 10, 12 | | 14,1 (0,555) | CWS-C.040-.555-P |
| 5/8 | 14, 15 | | 11,4 (0,450) | CWS-C.040-.450-P |
| — | 16, 17,3 | | 10,3 (0,405) | CWS-C.040-.405-P |

Schweißkopfverlängerungskabel

Schweißkopfverlängerungskabel ermöglichen den Betrieb des Schweißkopfes bei größerer Entfernung zum Netzteil M200, und zwar bis zu einer Gesamtkabellänge von 6,1 m (200 ft). Weitere Informationen über den Schweißkopfbetrieb mit optionalem



Schweißkopfverlängerungskabel finden Sie im Swagelok Schweißkopf Serie 5 - Benutzerhandbuch, MS-13-203.

| Verlängerungskabel m (ft) | Bestellnummer |
|------------------------------|---------------|
| 10,7 (35) | SWS-WHEC-D-35 |
| 15,2 (50) | SWS-WHEC-D-50 |

Schweißkopfadapterkabel

Mit dem Schweißkopfadapterkabel können Schweißköpfe früherer Swagelok 5H-C Modelle an das Swagelok Netzteil M200 angeschlossen werden.



Bestellnummer: **SWS-M200-WH-ADPTR**

Optionen und Zubehör

Schweißkopfkoffer

Zum sicheren Transport und zur Lagerung von Swagelok Schweißköpfen sind robuste Kunststoffkoffer erhältlich.

Die Koffer haben einen Einsatz für Spannfutter, Zubehör oder Werkzeuge sowie Fächer im Deckel zur Aufbewahrung der Bedienungsanleitung oder anderer Unterlagen.



| Beschreibung | Bestellnummer |
|---|---------------------|
| Koffer für Schweißkopf mit 4,6 m (15 ft) Kabel | SWS-WH-CASE-D-15 |
| Koffer für Schweißkopf mit 10,7 m (35 ft) oder 15,2 m (50 ft) Kabel | SWS-WH-CASE-D-50 |
| Koffer für Mikro-Schweißkopf ohne befestigtes Motormodul | SWS-WH-MICRO-CASE-D |

Weitere Produkte

Swagelok Schweißsystem

Orbitalschweißgeräte und -zubehör finden Sie im Katalog *Swagelok Schweißsystem—Netzgerät M200* (MS-02-342DE), Seite 233.



Rohrplandrehwerkzeuge

Informationen über Werkzeuge zum Plandrehen von Rohren bis 114,3 mm und 4 1/2 Zoll AD finden Sie im Swagelok Katalog *Rohrplandrehwerkzeuge der Serien TF16, TF24 und TF72*, MS-02-426.



Rohrschneidwerkzeug

Informationen über Werkzeuge zum Schneiden von Rohren bis 120 mm und 4 1/2 Zoll AD finden Sie im Swagelok Katalog *Rohrschneidwerkzeug—Serie TC*, MS-02-427.



Achtung: Verwenden Sie niemals Kombinationen aus Teilen anderer Hersteller, und tauschen Sie keine Teile gegen Teile anderer Hersteller aus.

Über dieses Dokument

Vielen Dank für das Herunterladen dieses elektronischen Kataloges. Es ist ein Kapitel eines größeren gedruckten Buches –dem Swagelok Produkt Katalog. Elektronische Dateien wie diese werden aktualisiert wenn neue oder überarbeitete Informationen verfügbar sind und können so aktueller als die gedruckte Version sein.

Die Swagelok Company ist ein wichtiger Entwickler und Hersteller von Fluidsystemlösungen, die Produkte, Bauteile und Dienstleistungen für die Forschung, Instrumentierung sowie die Industriezweige Biopharmazie, Öl- und Gasgewinnung, Petrochemie, alternative Kraftstoffe und Halbleiter umfassen. Mit seinen Werken für Produktion, Forschung, Service und Vertrieb unterstützt Swagelok ein weltweites Netzwerk von über 200 autorisierten Vertriebs- und Servicezentren in 57 Ländern.

Auf der Swagelok Website können Sie Ihre autorisierte Swagelok Vertriebsniederlassung finden. Dort erhalten Sie Antworten auf Ihre Fragen bezüglich Produkteigenschaften, technischen Daten, Bestellnummern und allen weiteren Produktinformationen. Auf dieser Seite erfahren Sie auch mehr über den weiten Bereich der Serviceleistungen, die Sie exklusiv bei den Swagelok Vertriebs- und Servicecentern erhalten können.

Sichere Produktauswahl:

Bei der Auswahl von Produkten muss das gesamte Systemdesign berücksichtigt werden, um eine sichere, störungsfreie Funktion zu gewährleisten. Der Systemdesigner und der Benutzer sind für Funktion, Materialverträglichkeit, entsprechende Leistungsdaten und Einsatzgrenzen sowie für die vorschriftsmäßige Handhabung, den Betrieb und die Wartung verantwortlich.

Garantieinformationen

Swagelok Produkte fallen unter die eingeschränkte Swagelok Nutzungsdauergarantie. Für eine Kopie besuchen Sie bitte die Swagelok Website oder kontaktieren Sie Ihre autorisierte Swagelok Vertretung.

Swagelok, Ferrule-Pak, Goop, Hinging-Colleting, IGC, Kenmac, Micro-Fit, Nupro, Silver Goop, Snoop, SWAK, VCO, VCR, Ultra-Torr, Whitey—TM Swagelok Company
Aflas—TM Asahi Glass Co., Ltd.
ASCO, EI-O-Matic—TM Emerson
AutoCAD—TM Autodesk, Inc.
CSA—TM Canadian Standards Association
CR-288—TM Jetalon Solutions, Inc.
Dyneon, TFM—TM Dyneon
Elgiloy—TM Elgiloy Limited Partnership
FM—TM FM Global
Grafoil—TM GrafTech International Holdings, Inc.
Kalrez, Krytox, Viton—TM DuPont
MAC—TM MAC Valves, Inc.
Membralox—TM Pall Corporation
Microsoft, Windows—TM Microsoft Corp.
PH 15-7 Mo, 17-7 PH—TM AK Steel Corp
picofast—Hans Turck KG
Pillar—TM Nippon Pillar Packing Company, Ltd.
Rapid Tap—TM Relton Corporation
Raychem—Tyco Electronics Corp.
SAF 2507—TM Sandvik AB
Simriz—TM Freudenberg-NOK
SolidWorks—TM SolidWorks Corporation
Torlon—TM Amoco Performance Products, Inc.
Torx—TM Textron, Inc.
UL—Underwriters Laboratories, Inc.
Xylan—TM Whitford Corporation
© 2017 Swagelok Company