

Filter



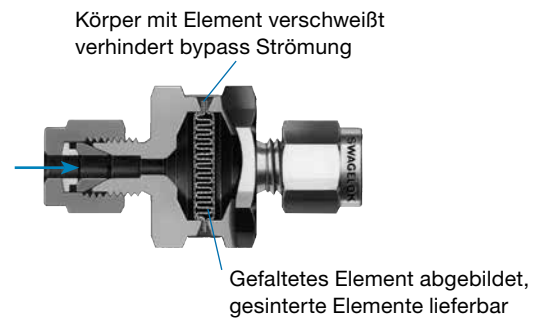
Serien FW, F und TF

- Entfernen Systemverunreinigungen
- Für Gas- und Flüssigkeitsanwendungen geeignet
- Endanschlüsse 3 bis 12 mm und 1/8 bis 1/2 Zoll
- Werkstoffe Edelstahl und Messing

Besondere Merkmale

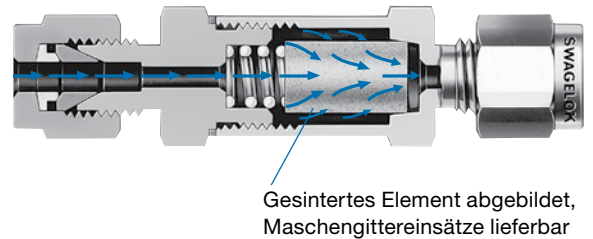
Ganzverschweißte Filter in Durchgangsform (Serie FW)

- Ganzverschweißte Ausführung für zuverlässige Kammerung des Systemmediums.
- Filter in Durchgangsform zum Einsatz bei begrenztem Platzbedarf.
- Die Filter lassen sich durch Rückspülung leicht reinigen.
- Filterelement aus gesinterem Edelstahl in Nennporengröße 0,5 µm, gefaltete Netzelemente in Nennporengrößen 2, 7 und 15 µm.
- Endanschlüsse: Swagelok® Rohrverschraubungen, NPT-Gewinde und VCR® Außengewinde.



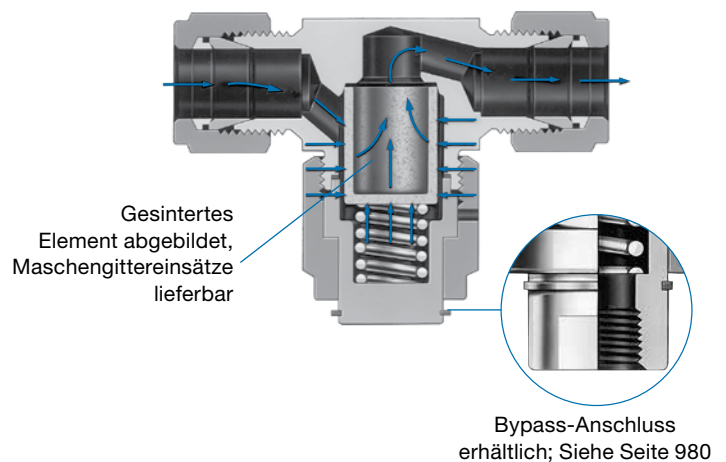
Filter in Durchgangsform (Serie F)

- Filter in Durchgangsform zum Einsatz bei begrenztem Platzbedarf.
- Auswechselbare Sintermetallelemente in den Nennporengrößen 0,5, 2, 7, 15, 60 und 90 µm, auswechselbare Maschengittereinsätze in den Maschennennweiten 40, 140, 230 und 440 µm.
- Endanschlüsse: Swagelok Rohrverschraubungen, NPT-Gewinde, Rohrstützen-Adapter und VCR Außengewinde.



Filter in T-Form (Serie TF)

- Das Filterelement kann ausgetauscht werden, ohne dass der Körper aus dem System ausgebaut werden muss.
- Auswechselbare Sintermetallelemente in den Nennporengrößen 0,5, 2, 7, 15, 60 und 90 µm, auswechselbare Maschengittereinsätze in den Maschennennweiten 40, 140, 230 und 440 µm.
- Endanschlüsse: Swagelok Rohrverschraubung, NPT-Gewinde und Muffen- oder Stumpfschweißenden.
- Manche Filter der Serie TF sind mit ECE R110-Zulassung zum Einsatz mit Alternativkraftstoffen erhältlich. Siehe **Optionen und Zubehör**, Seite 980.



Filterelemente

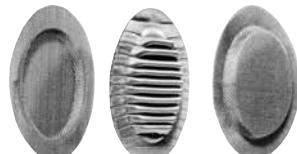
Serie FW

Gesintert



- Filtriert bis zu 0,5 µm kleine Partikel aus
- Konstruktion aus Edelstahl 316L

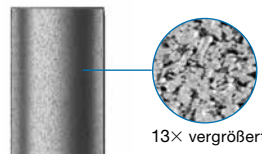
Gefaltete Netzelemente



- Bietet größere Filterfläche
- Edelstahlkonstruktion

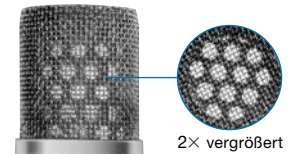
Serien F und TF

Gesintert



- Filtriert feine Partikel in einem dichten Gefüge aus
- Konstruktion aus Edelstahl 316

Maschengitter



- Entfernt größere Partikel
- Konstruktion aus Edelstahl 316

Druck- und Temperaturraten

Die angegebenen Werte gelten für Standardwerkstoffe. Filter der Serie TF mit PCTFE-Dichtungen sind im Betriebsbereich auf 93°C und 206 bar (200°F und 3000 psig) begrenzt. Siehe Seite 980.

Filterserie	FW, TF	2F, 4F	6F, 8F	F	TF
Werkstoff	Edelstahl 316			Messing	
Temperatur, °C (°F)	Druckrate, bar (psig)				
-28 (-20) bis 37 (100)	413 (6000)	206 (3000)	172 (2500)	68,9 (1000)	137 (2000)
93 (200)	355 (5160)	177 (2580)	148 (2150)	53,7 (780)	119 (1730)
148 (300)	321 (4660)	160 (2330)	133 (1940)	46,8 (680)	101 (1470)
204 (400)	294 (4280)	147 (2140)	122 (1780)	—	—
260 (500)	274 (3980)	137 (1990)	114 (1660)	—	—
315 (600)	259 (3760)	129 (1880)	107 (1560)	—	—
343 (650)	254 (3700)	127 (1845)	106 (1540)	—	—
371 (700)	248 (3600)	124 (1800)	103 (1500)	—	—
398 (750)	242 (3520)	121 (1760)	100 (1460)	—	—
426 (800)	238 (3460)	118 (1725)	99,2 (1440)	—	—
454 (850)	232 (3380)	116 (1690)	97,1 (1410)	—	—
482 (900)	225 (3280)	112 (1640)	93,7 (1360)	—	—

Differenzdruckbereich

Filterserie	Maximaler Differenzdruck bar (psig)		
	Gesintertes Element	Maschengitter- Element	Gafaltetes Element
FW	41,3 (600)	—	6,8 (100)
F, TF	68,9 (1000)		—

Werkstoffe

Bauteil	Filterserie	Filterkörperwerkstoffe	
		Messing ^①	Edelstahl 316
Materialgüte/ASTM-Spezifikationen			
Halsmutter	TF	Messing/B16	Edelstahl 316 / A479
Hals	TF	Messing/B16	Edelstahl 316 / A479
Haltesiebe (2)	FW	—	Edelstahl 316
Element	FW	—	Größe 0,5 µm – Edelstahl 316L
			Größen 2, 7 und 15 µm – Edelstahl 316
Feder	F, TF	Gesintert – Edelstahl 316	
		Maschengitter – Edelstahl 316 mit Silberlötlötmitel	
Dichtscheibe	F, TF	Aluminium/B209	Edelstahl 316 / A240 mit Silberbeschichtung
Körper	Alle	Messing/B16	Edelstahl 316 / A479
Sicherungsring	TF	PH 15-7 Mo® Edelstahl	
Schmiermittel	F	auf Silikonbasis	

Medienberührte Bauteile sind *kursiv* dargestellt.

① Filter der Serie FW sind nicht aus Messing erhältlich.

Filterfläche

Filterserie	Gesintertes Element mm ² (Zoll ²)	Maschengitter- Element mm ² (Zoll ²)	Gafaltetes Element mm ² (Zoll ²)
FW	283 (0,44)	—	1450 (2,25)
2F	350 (0,55)	—	—
4F, 2TF, 4TF	830 (1,3)	640 (1,0)	—
6F, 8F, 6TF, 8TF	1280 (2,0)	1090 (1,7)	—

Durchflussdaten bei 20°C (70°F)

Serie FW

Endanschlüsse		Element- Nennporengröße µm	Eingangsdruck, ^① bar (psig)			Druckabfall, bar (psi)		
			0,34 (5)	0,68 (10)	1,0 (15)	0,68 (10)	3,4 (50)	6,8 (100)
Eingang/Ausgang	Größe		Luftdurchfluss, std L/min (std ft ³ /min)			Wasserdurchfluss, L/min (U.S. gal/min)		
Swagelok Rohrverschraubung, VCR-Außengewinde	1/4 Zoll, 6 mm	0,5	1,1 (0,04)	1,7 (0,06)	3,4 (0,12)	0,03 (0,01)	0,15 (0,04)	0,45 (0,12)
		2, 7, 15	150 (5,6)	280 (10)	390 (14)	6,4 (1,7)	20 (5,5)	31 (8,3)
NPT-Innengewinde	1/4 Zoll	2, 7, 15				17 (4,5)	52 (14)	68 (18)
NPT-Außengewinde, NPT-Außen-/Innengewinde	1/4 Zoll	2, 7, 15				13 (3,5)	41 (11)	5 (14)

① Ausgang zur Atmosphäre.

Serie F

Element- Nennporengröße µm	Eingangsdruck, ^① bar (psig)			Druckabfall, bar (psi)		
	0,34 (5)	0,68 (10)	1,0 (15)	0,68 (10)	3,4 (50)	6,8 (100)
	Luftdurchfluss, std L/min (std ft ³ /min)			Wasserdurchfluss, L/min (U.S. gal/min)		
Serie 2F						
0,5	1,1 (0,04)	1,7 (0,06)	3,4 (0,12)	0,03 (0,01)	0,15 (0,04)	0,45 (0,12)
2	5,6 (0,20)	11 (0,40)	17 (0,60)	0,30 (0,08)	0,91 (0,24)	1,5 (0,40)
7	14 (0,50)	25 (0,90)	34 (1,2)	0,37 (0,10)	1,1 (0,30)	1,8 (0,48)
15	22 (0,80)	36 (1,3)	42 (1,5)	0,45 (0,12)	1,3 (0,36)	2,1 (0,58)
60	48 (1,7)	62 (2,2)	68 (2,4)	0,56 (0,15)	1,8 (0,50)	2,6 (0,70)
90	51 (1,8)	62 (2,2)	73 (2,6)	0,75 (0,20)	1,8 (0,50)	2,2 (0,60)
Serie 4F						
0,5	3,4 (0,12)	7,3 (0,26)	13 (0,48)	0,15 (0,04)	0,64 (0,17)	1,0 (0,29)
2	17 (0,60)	39 (1,4)	65 (2,3)	0,90 (0,24)	3,2 (0,86)	4,9 (1,3)
7	39 (1,4)	82 (2,9)	130 (4,7)	1,5 (0,40)	4,9 (1,3)	7,5 (2,0)
15	34 (1,2)	82 (2,9)	130 (4,7)	1,8 (0,50)	4,9 (1,3)	7,9 (2,1)
60	87 (3,1)	160 (5,9)	240 (8,5)	3,4 (0,90)	12 (3,3)	17 (4,6)
90	110 (4,1)	210 (7,5)	280 (10)	4,5 (1,2)	15 (4,2)	23 (6,1)
40, 140, 230, 440	130 (4,7)	250 (8,8)	340 (12)	6,4 (1,7)	21 (5,6)	29 (7,8)
Serie 6F und 8F						
0,5	10 (0,36)	24 (0,86)	45 (1,6)	0,34 (0,09)	1,5 (0,40)	2,8 (0,76)
2	39 (1,4)	79 (2,8)	110 (4,0)	0,98 (0,26)	4,1 (1,1)	6,0 (1,6)
7	51 (1,8)	119 (4,2)	190 (6,8)	2,4 (0,64)	8,3 (2,2)	13 (3,5)
15	51 (1,8)	130 (4,9)	220 (7,9)	3,1 (0,84)	9,8 (2,6)	15 (4,1)
60	140 (5,1)	280 (10)	420 (15)	7,5 (2,0)	25 (6,7)	37 (10)
90	170 (6,1)	310 (11)	450 (16)	8,7 (2,3)	28 (7,6)	41 (11)
40, 140, 230, 440	200 (7,2)	390 (14)	560 (20)	18 (4,8)	56 (15)	71 (19)

① Ausgang zur Atmosphäre.

Durchflussdaten bei 20°C (70°F)

Serie TF

Element- Nennporengröße µm	Eingangsdruck, ^① bar (psig)			Druckabfall, bar (psi)		
	0,34 (5)	0,68 (10)	1,0 (15)	0,68 (10)	3,4 (50)	6,8 (100)
	Luftdurchfluss, std L/min (std ft ³ /min)			Wasserdurchfluss, L/min (U.S. gal/min)		
Serie 2TF						
0,5	1,1 (0,04)	1,7 (0,06)	3,4 (0,12)	0,15 (0,04)	0,64 (0,17)	1,0 (0,29)
2	5,6 (0,20)	11 (0,40)	17 (0,60)	0,30 (0,08)	0,91 (0,24)	1,5 (0,40)
7	14 (0,50)	25 (0,90)	34 (1,2)	0,37 (0,10)	1,1 (0,30)	1,8 (0,48)
15	22 (0,80)	36 (1,3)	42 (1,5)	0,45 (0,12)	1,3 (0,36)	2,1 (0,58)
60	48 (1,7)	62 (2,2)	68 (2,4)	0,56 (0,15)	1,8 (0,50)	2,6 (0,70)
90	51 (1,8)	62 (2,2)	73 (2,6)	0,75 (0,20)	1,8 (0,50)	2,2 (0,60)
40, 140, 230, 440	51 (1,8)	65 (2,3)	73 (2,6)	0,75 (0,20)	1,8 (0,50)	2,2 (0,60)
Serie 4TF						
0,5	3,4 (0,12)	7,3 (0,26)	13 (0,48)	0,15 (0,04)	0,64 (0,17)	1,0 (0,29)
2	17 (0,60)	39 (1,4)	65 (2,3)	0,90 (0,24)	3,2 (0,86)	4,9 (1,3)
7	39 (1,4)	82 (2,9)	130 (4,7)	1,5 (0,40)	4,9 (1,3)	7,5 (2,0)
15	34 (1,2)	82 (2,9)	130 (4,7)	1,8 (0,50)	4,9 (1,3)	7,9 (2,1)
60	87 (3,1)	160 (5,9)	240 (8,5)	3,0 (0,80)	10 (2,7)	14 (3,9)
90	110 (4,1)	210 (7,5)	280 (10)	4,1 (1,1)	12 (3,4)	18 (4,9)
40, 140, 230, 440	130 (4,7)	250 (8,8)	340 (12)	4,5 (1,2)	15 (4,2)	21 (5,6)
Serie 6TF und 8TF						
0,5	10 (0,36)	24 (0,86)	45 (1,6)	0,34 (0,09)	1,5 (0,40)	2,8 (0,76)
2	39 (1,4)	79 (2,8)	110 (4,0)	0,98 (0,26)	4,1 (1,1)	6,0 (1,6)
7	51 (1,8)	119 (4,2)	190 (6,8)	2,4 (0,64)	8,3 (2,2)	13 (3,5)
15	51 (1,8)	130 (4,9)	220 (7,9)	3,1 (0,84)	9,8 (2,6)	15 (4,1)
60	140 (5,1)	280 (10)	420 (15)	5,6 (1,5)	18 (4,8)	25 (6,7)
90	170 (6,1)	310 (11)	450 (16)	6,4 (1,7)	20 (5,5)	28 (7,6)
40, 140, 230, 440	200 (7,2)	390 (14)	560 (20)	9,0 (2,4)	27 (7,2)	37 (10)

① Ausgang zur Atmosphäre.

Prüfungen

Alle Swagelok Filter werden im Werk mit Stickstoff bei 69 bar (1000 psig) getestet. Es darf dabei keine erkennbare Leckage unter Verwendung einer Lecksuchflüssigkeit auftreten.

Reinigung und Verpackung

Swagelok Filter mit VCR-Endanschlüssen werden gemäß Swagelok *Spezialreinigung und -verpackung (SC-11)*, (MS-06-63DE), Seite 1197 verarbeitet, um die Produktreinheitsanforderungen nach ASTM G93 Stufe C zu gewährleisten.

Filter mit anderen Endanschlüssen werden gemäß Swagelok *Standardreinigung und Verpackung (SC-10)* (MS-06-62DE), Seite 1196 gereinigt und verpackt. Spezialreinigung und Verpackung ist auf Wunsch möglich.

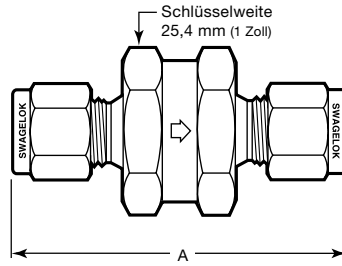
Bestellinformationen und Abmessungen

Die Abmessungen dienen nur als Referenz und können sich ändern.

Serie FW

Bei der Bestellung die Kennung des Filterelements an die Grundbestellnummer anhängen.

Beispiel: SS-4FWS-05



Serie FW

Endanschlüsse		Element-Nennporengröße µm	Grund-Bestellnummer	Abmessungen mm (Zoll)	
Eingang/Ausgang	Größe			Bohrung	A
Swagelok Rohrverschraubungen	1/4 Zoll	0,5	SS-4FWS-	4,75 (0,187)	53,1 (2,09)
	1/4 Zoll	2, 7, 15	SS-4FW-		54,6 (2,15)
	6 mm	0,5	SS-6FWS-MM-		54,1 (2,13)
	6 mm	2, 7, 15	SS-6FW-MM-		54,6 (2,15)
NPT-Innengewinde	1/4 Zoll	2, 7, 15	SS-4FW4-	11,5 (0,453)	39,9 (1,57)
NPT-Außengewinde	1/4 Zoll		SS-4FW2-	7,14 (0,281)	48,0 (1,89)
NPT-Außen-/ Innengewinde	1/4 Zoll		SS-4FW5-	7,14 (0,281)	43,7 (1,72)
VCR-Außengewinde	1/4 Zoll	0,5	SS-4FWS-VCR-	4,75 (0,187)	50,8 (2,00)
	1/4 Zoll	2, 7, 15	SS-4FW-VCR-		51,8 (2,04)

Die Abmessungen sind mit fingerfest angezogenen Swagelok Überwurfmuttern.

Elemente der Serie FW

Die Filterelemente entfernen 95 % der Partikel, die größer als die Nennporengröße sind.

Nenn-Porengrößen µm	Porengrößenbereich µm	Element-typ	Element-kennung
0,5	0,5 bis 2	Gesintert	05
2	—	Gefaltet	2
7	—		7
15	—		15

Serien F und TF

Edelstahlfilter

Bei der Bestellung die Kennung des Filterelements an die Grundbestellnummer anhängen.

Beispiel: SS-2F-2

Messingfilter

Bei der Bestellung **SS** in der Grundbestellnummer durch **B** ersetzen.

Beispiel: **B**-2F-2

Filter mit VCR-Endanschlüssen sind nicht in Messing erhältlich.

Elemente der Serien F und TF

Die Filterelemente entfernen 95 % der Partikel, die größer als die Nennporengröße sind.

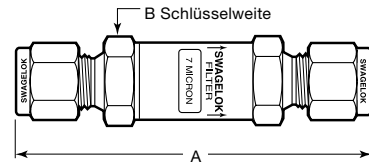
Nenn-poren-größe µm	Poren-größen-bereich µm	Element-typ	Element-kennung
0,5	0,5 bis 2	Gesintert	05
2	1 bis 4		2
7	5 bis 10		7
15	11 bis 25		15
40 ^①	—	Maschen-gitter	40
60	50 bis 75	Gesintert	60
90	75 bis 100		90
140 ^①	—	Maschen-gitter	140
230 ^①	—		230
440 ^①	—		440

① Nicht für Serie 2F verfügbar.

Bestellinformationen und Abmessungen

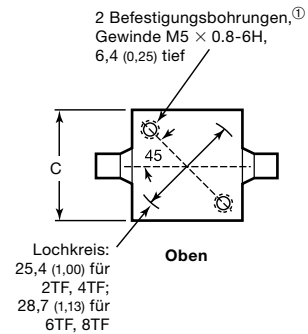
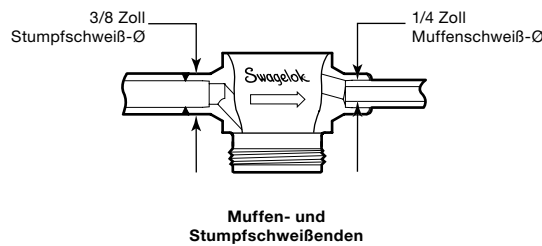
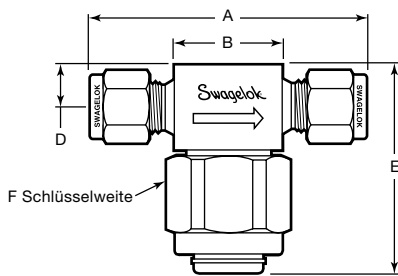
Serie F

Endanschlüsse		Grund-Bestell-nummer	Filter Serie	Abmessungen, mm (Zoll)		
Eingang/Ausgang	Größe			Bohrung	A	B
Swagelok Rohrverschraubungen	1/8 Zoll	SS-2F-	2F	2,39 (0,094)	59,7 (2,35)	14,3 (9/16)
	1/4 Zoll	SS-4F-	4F	4,75 (0,187)	74,9 (2,95)	19,0 (3/4)
	3/8 Zoll	SS-6F-	6F	7,14 (0,281)	81,5 (3,21)	25,4 (1)
	1/2 Zoll	SS-8F-	8F	10,3 (0,406)	88,6 (3,49)	
	3 mm	SS-3F-MM-	2F	2,39 (0,094)	60,5 (2,38)	14,3 (9/16)
	6 mm	SS-6F-MM-	4F	4,75 (0,187)	75,2 (2,96)	19,0 (3/4)
NPT-Innengewinde	1/8 Zoll	SS-2F4-	2F	2,39 (0,094)	54,9 (2,16)	14,3 (9/16)
	1/4 Zoll	SS-4F4-	4F	4,75 (0,187)	72,9 (2,87)	19,0 (3/4)
NPT-Außengewinde	1/4 Zoll	SS-4F2-	4F		68,3 (2,69)	
VCR-Außengewinde	1/4 Zoll	SS-4F-VCR-	4F		71,6 (2,82)	
Swagelok Rohrverschraubung auf Rohrstützen	1/8 Zoll	SS-2F-T7-	2F	2,39 (0,094)	58,2 (2,29)	14,3 (9/16)
	1/4 Zoll	SS-4F-T7-	4F	4,75 (0,187)	73,9 (2,91)	19,0 (3/4)



Die Abmessungen sind mit fingerfest angezogenen Swagelok Überwurfmuttern.

Serie TF



Endanschlüsse		Grundbestell-nummer	Filterserie	Abmessungen, mm (Zoll)							
Typ	Größe			Bohrung	A	B	C	D	E	F	
Swagelok Rohrverschraubung	1/8 Zoll	SS-2TF-	2TF	2,39 (0,094)	57,7 (2,27)	27,2 (1,07)	25,4 (1,00)	9,7 (0,38)	47,5 (1,87)	25,4 (1)	
	1/4 Zoll	SS-4TF-	4TF	4,41 (0,174)	62,7 (2,47)	26,9 (1,06)					
	3/8 Zoll	SS-6TF-	6TF	5,41 (0,213)	72,1 (2,84)	33,5 (1,32)	28,7 (1,13)	11,7 (0,46)	55,9 (2,20)	28,6 (1 1/8)	
	1/2 Zoll	SS-8TF-	8TF	6,35 (0,250)	77,2 (3,04)	33,3 (1,31)					
	Swagelok Rohrverschraubung	6 mm	SS-6TF-MM-	4TF	4,36 (0,172)	62,5 (2,46)	26,9 (1,06)	25,4 (1,00)	9,7 (0,38)	47,5 (1,87)	25,4 (1)
		8 mm	SS-8TF-MM-	6TF	5,41 (0,213)	72,1 (2,84)	35,1 (1,38)				
		10 mm	SS-10TF-MM-	8TF	6,35 (0,250)	72,6 (2,86)	33,5 (1,32)	28,7 (1,13)	11,7 (0,46)	55,9 (2,20)	28,6 (1 1/8)
		12 mm	SS-12TF-MM-	8TF		77,2 (3,04)	33,3 (1,31)				
NPT-Innengewinde	1/8 Zoll	SS-2TF4-	2TF	4,41 (0,174)	50,8 (2,00)	25,4 (1,00)	25,4 (1,00)	9,7 (0,38)	47,5 (1,87)	25,4 (1)	
	1/4 Zoll	SS-4TF4-	4TF		54,1 (2,13)						
NPT-Außengewinde	1/4 Zoll	SS-4TF2-	4TF	4,41 (0,174)	54,1 (2,13)	25,4 (1,00)	25,4 (1,00)	9,7 (0,38)	47,5 (1,87)	25,4 (1)	
	3/8 Zoll	SS-6TF2-	6TF	6,35 (0,250)	60,5 (2,38)	31,8 (1,25)	28,7 (1,13)	11,7 (0,46)	55,9 (2,20)	28,6 (1 1/8)	
1/2 Zoll	SS-8TF2-	8TF	69,9 (2,75)								
Muffenschweiß- und Stumpfschweißenden	1/4 und 3/4 Zoll	SS-4TF-TW-	4TF	4,41 (0,174)	42,7 (1,68)	25,4 (1,00)	25,4 (1,00)	9,7 (0,38)	47,5 (1,87)	25,4 (1)	

Die Abmessungen sind mit fingerfest angezogenen Swagelok Überwurfmuttern.

① Montagebohrungen nicht bei 1/4 Zoll NPT-Innengewindeanschlüssen erhältlich.

DRUCKREGLER
FILTER

Optionen und Zubehör

Alle Filter

Spezialreinigung und -verpackung (SC-11)

Swagelok Filter mit VCR-Endanschlüssen werden gemäß Swagelok *Spezialreinigung und -verpackung (SC-11)*, (MS-06-63DE), Seite 1197, verarbeitet, um die Produktreinheitsanforderungen nach ASTM G93 Stufe C zu gewährleisten.

Zum Bestellen mit Spezialreinigung und Verpackung für Filter mit anderen Endanschlüssen **-SC11** an die Ventilbestellnummer anhängen.

Beispiel: SS-4TF-40-**SC11**

Serien F und TF

Elementsätze

Die Sätze enthalten ein Element und eine Anleitung.

Eine Bestellnummer für den Satz

auswählen und eine Elementkennung hinzufügen.

Beispiel:
SS-2F-K4-05

Filterserie ^①	Grundbestellnummer für Satz
2F	SS-2F-K4-
4F, 2TF, 4TF	SS-4F-K4-
6F, 8F, 6TF, 8TF	SS-8F-K4-

^① Siehe Tabelle **Abmessungen**, Seite 979, um Informationen über die Filterserie zu erhalten.

Nenn-Porengrößen µm	Porengrößenbereich µm	Elementtyp	Elementkennung
0,5	0,5 bis 2	Gesintert	05
2	1 bis 4		2
7	5 bis 10		7
15	11 bis 25		15
40 ^①	—	Maschengitter	40
60	50 bis 75	Gesintert	60
90	75 bis 100		90
140 ^①	—		140
230 ^①	—	Maschengitter	230
440 ^①	—		440

^① Nicht für Serie 2F verfügbar.

Dichtungssätze

Die Sätze enthalten eine Dichtung und eine Anleitung. Zur Bestellung eines Edelstahl-Dichtungssatzes, eine Bestellnummer auswählen. Für andere Dichtungswerkstoffe **SS** durch **A** für Aluminium oder **KF** für PCTFE (nur TF-Serie) ersetzen.

Beispiel: **A-2F-K3**

Filterserie ^①	Bestellnummer für Satz
2F	SS-2F-K3
4F	SS-4F-K3
6F, 8F	SS-8F-K3
2TF, 4TF	SS-4TF-K2
6TF, 8TF	SS-8TF-K2

^① Siehe Tabelle **Abmessungen**, Seite 979, um Informationen über die Filterserie zu erhalten.

Serie F

Speziallegierungen

In manchen Größen sind Filter aus Alloy C-276 erhältlich. Für weitere Informationen wenden Sie sich bitte an Ihren autorisierten Swagelok Vertriebs- und Servicevertreter.

Serie TF

Bypass-Anschluss

Der Bypass-Anschluss an der Filterunterseite ermöglicht Probenentnahme oder Spülung. Bei der Bestellung eine Kennung in die Bestellnummer einfügen.

Beispiel:
SS-2TF-**F1**-05

Filterserie	Bypass-Anschluss Endanschluss	Kennung	Gesamtlänge mm (Zoll)
2TF, 4TF	1/8 Zoll Swagelok Rohrverschraubung	-F1	59,9 (2,36)
	1/8 Zoll NPT-Innengewinde	-F2	53,1 (2,09)
	1/4 Zoll Swagelok Rohrverschraubung	-F3	71,6 (2,82)
	1/4 Zoll Swagelok Stumpfschweißende	-F8	56,1 (2,21)
6TF, 8TF	1/8 Zoll NPT-Innengewinde	-F4	62,5 (2,46)
	1/4 Zoll Swagelok Rohrverschraubung	-F5	79,8 (3,14)
	3/8 Zoll Swagelok Rohrverschraubung	-F6	81,3 (3,20)
	1/2 Zoll Swagelok Rohrverschraubung	-F7	86,9 (3,42)

Filter ohne Elemente

Filter der Serie TF können ohne Filterelemente bestellt werden. Bei der Bestellung **LE** an die Grundbestellnummer anhängen.

Beispiel: SS-2TF-**LE**

Filter mit ECE R110-Zulassung

Edelstahlfilter der Serie TF mit Sinter- oder Maschengittereinsätzen sind mit ECE R110-Zulassung für alternative Kraftstoffanwendungen erhältlich.

- Temperatureinsatzbereich: -40 bis 120°C (-40 bis 248°F)
- Druckrate innerhalb des Bereichs: 260 bar (3770 psig)

Zum Bestellen **-12463** an die Bestellnummer eines Filters der Serie TF anhängen.

Beispiel: SS-2TF-05-**12463**

Sauerstoffanwendung

Weitere Informationen über das Gefahrenpotential und die Risiken von Sauerstoff angereicherten Systemen finden Sie im technischen Bericht *Sicherheit von Sauerstoffsystemen* (MS-06-13DE), Seite 1206.

Vorsicht: Verwenden Sie niemals Kombinationen aus Teilen anderer Hersteller, und tauschen Sie keine Teile gegen Teile anderer Hersteller aus.

Über dieses Dokument

Vielen Dank für das Herunterladen dieses elektronischen Kataloges. Es ist ein Kapitel eines größeren gedruckten Buches –dem Swagelok Produkt Katalog. Elektronische Dateien wie diese werden aktualisiert wenn neue oder überarbeitete Informationen verfügbar sind und können so aktueller als die gedruckte Version sein.

Die Swagelok Company ist ein wichtiger Entwickler und Hersteller von Fluidsystemlösungen, die Produkte, Bauteile und Dienstleistungen für die Forschung, Instrumentierung sowie die Industriezweige Biopharmazie, Öl- und Gasgewinnung, Petrochemie, alternative Kraftstoffe und Halbleiter umfassen. Mit seinen Werken für Produktion, Forschung, Service und Vertrieb unterstützt Swagelok ein weltweites Netzwerk von über 200 autorisierten Vertriebs- und Servicezentren in 57 Ländern.

Auf der Swagelok Website können Sie Ihre autorisierte Swagelok Vertriebsniederlassung finden. Dort erhalten Sie Antworten auf Ihre Fragen bezüglich Produkteigenschaften, technischen Daten, Bestellnummern und allen weiteren Produktinformationen. Auf dieser Seite erfahren Sie auch mehr über den weiten Bereich der Serviceleistungen, die Sie exklusiv bei den Swagelok Vertriebs- und Servicecentern erhalten können.

Sichere Produktauswahl:

Bei der Auswahl von Produkten muss das gesamte Systemdesign berücksichtigt werden, um eine sichere, störungsfreie Funktion zu gewährleisten. Der Systemdesigner und der Benutzer sind für Funktion, Materialverträglichkeit, entsprechende Leistungsdaten und Einsatzgrenzen sowie für die vorschriftsmäßige Handhabung, den Betrieb und die Wartung verantwortlich.

Garantieinformationen

Swagelok Produkte fallen unter die eingeschränkte Swagelok Nutzungsdauergarantie. Für eine Kopie besuchen Sie bitte die Swagelok Website oder kontaktieren Sie Ihre autorisierte Swagelok Vertretung.

Swagelok, Ferrule-Pak, Goop, Hinging-Colleting, IGC, Kenmac, Micro-Fit, Nupro, Silver Goop, Snoop, SWAK, VCO, VCR, Ultra-Torr, Whitey—TM Swagelok Company
Aflas—TM Asahi Glass Co., Ltd.
ASCO, EI-O-Matic—TM Emerson
AutoCAD—TM Autodesk, Inc.
CSA—TM Canadian Standards Association
CR-288—TM Jetalon Solutions, Inc.
Dyneon, TFM—TM Dyneon
Elgiloy—TM Elgiloy Limited Partnership
FM—TM FM Global
Grafoil—TM GrafTech International Holdings, Inc.
Kalrez, Krytox, Viton—TM DuPont
MAC—TM MAC Valves, Inc.
Membralox—TM Pall Corporation
Microsoft, Windows—TM Microsoft Corp.
PH 15-7 Mo, 17-7 PH—TM AK Steel Corp
picofast—Hans Turck KG
Pillar—TM Nippon Pillar Packing Company, Ltd.
Rapid Tap—TM Relton Corporation
Raychem—Tyco Electronics Corp.
SAF 2507—TM Sandvik AB
Simriz—TM Freudenberg-NOK
SolidWorks—TM SolidWorks Corporation
Torlon—TM Amoco Performance Products, Inc.
Torx—TM Textron, Inc.
UL—Underwriters Laboratories, Inc.
Xylan—TM Whitford Corporation
© 2017 Swagelok Company