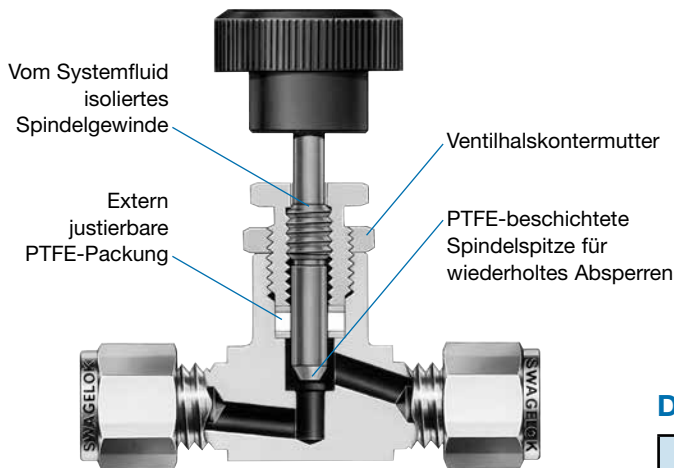


Regulier- und Absperrnadelventile mit verschraubtem Ventilhals

Serie JN

Merkmale



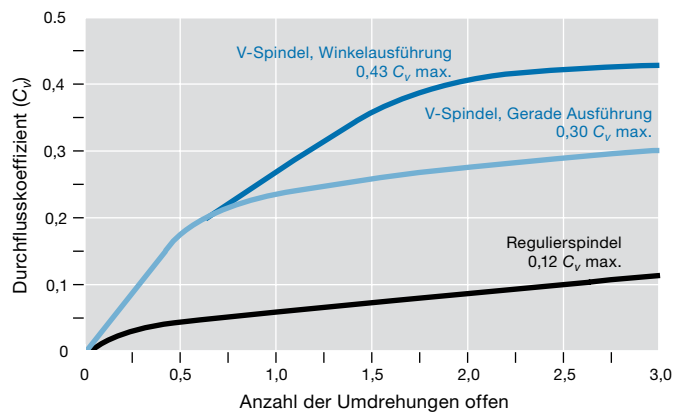
- Druckraten bis 41,3 bar (600 psig)
- Temperaturen bis 148°C (300°F)
- In gerader und Winkelausführung
- Standardausführung mit V-Spindel; Regulierspindel erhältlich
- Swagelok® Rohrverschraubungen sowie NPT und kegeliges ISO Gewinde mit Außen- und Innengewinde
- Standardausführung mit grünem Griff; andere Grifffarben erhältlich
- Optionale Schalttafelmontage

Druck- und Temperaturraten

| Werkstoff | Messing |
|------------------------|-------------------------|
| Temperatur °C (°F) | Arbeitsdruck bar (psig) |
| -40 (-40) bis 37 (100) | 41,3 (600) |
| 93 (200) | 29,2 (425) |
| 148 (300) | 17,2 (250) |

Durchflussraten bei 20°C (70°F)

Durchflusskoeffizient bei Umdrehungen offen



Werkstoffe



| Bauteil | Materialgüte/ASTM-Spezifikation |
|-------------------------------------|---|
| 1 Griff | Grünes Phenolharz |
| Befestigungsschraube | Stahllegierung/ANSI B18.3 |
| 2 Ventilhals | Messing 360/B16 |
| 3 Kontermutter | |
| 4 Spindel ^① | <i>silikonbeschichte Kupfer 655/B98</i> |
| 5 Druckringe (2) | Messing 260/B36 |
| Packung | Reines PTFE |
| 6 Ventilkörper | Messing 377/B283 |
| Medienberührtes Schmiermittel | <i>auf Silikonbasis</i> |
| Nicht-medienberührtes Schmiermittel | Auf Molybdändisulfid-Basis |

Medienberührte Bauteile sind kursiv dargestellt.

① Spindelspitze ist PTFE-beschichtet.

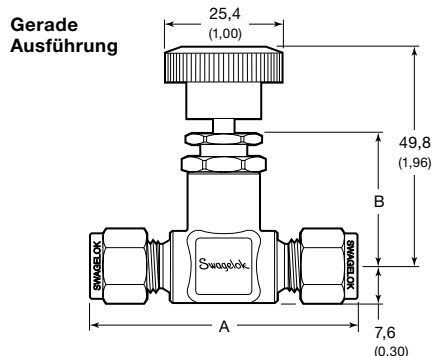
⚠ Zur Verlängerung der Lebensdauer, Gewährleistung der Ventilfunktion und zum Verhindern von Leckagen nicht mehr Drehmoment anwenden als zur sicheren Absperrung erforderlich ist.

Bestellinformationen und Abmessungen

Ventile in gerader Ausführung

Eine Bestellnummer auswählen.

Die Abmessungen in Millimeter (Zoll) dienen nur als Referenz und können sich ändern.

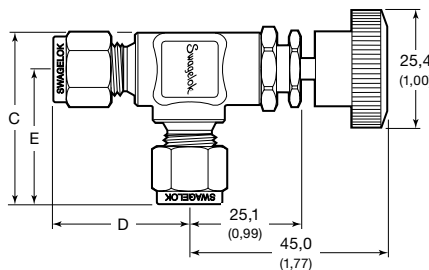


Ventile in Winkelausführung

Fügen Sie **A** nach **JN** in eine Bestellnummer mit den angegebenen Abmessungen C, D und E ein.

Beispiel: B-2JNA

Winkelausführung



| Endanschlüsse | | Bestellnummer | Abmessungen, mm (Zoll) | | | | | |
|---|---------------------|---------------|--------------------------|-------------|-------------|-------------|-------------|-------------|
| Eingang/Ausgang | Größe | | Bohrung ^① | A | B | C | D | E |
| Swagelok Rohrverschraubung | 1/8 Zoll | B-2JN | 2,1 (0,082) ^② | 57,7 (2,27) | 30,0 (1,18) | 36,8 (1,45) | 29,0 (1,14) | |
| | 1/4 Zoll | B-4JN | 4,0 (0,156) | 59,2 (2,33) | | 37,3 (1,47) | 29,7 (1,17) | |
| | 3/8 Zoll | B-6JN | | 61,5 (2,42) | | 38,4 (1,51) | 30,7 (1,21) | |
| | 6 mm | B-6JN-MM | | 59,2 (2,33) | | 37,3 (1,47) | 29,7 (1,17) | |
| NPT-Innengewinde | 1/4 Zoll | B-4JN4 | 4,0 (0,156) | 54,1 (2,13) | 28,7 (1,13) | — | — | |
| NPT-Außengewinde | 1/8 Zoll | B-2JN2 | 3,2 (0,125) ^③ | 44,4 (1,75) | 30,0 (1,18) | 30,0 (1,18) | 22,4 (0,88) | |
| | 1/4 Zoll | B-4JN2 | 4,0 (0,156) | 46,7 (1,84) | | 31,0 (1,22) | 23,4 (0,92) | |
| Kegeliges ISO-Innengewinde ^④ | 1/4 Zoll | B-4JN4-RT | 4,0 (0,156) | 54,1 (2,13) | 28,7 (1,13) | — | — | |
| Kegeliges ISO-Außengewinde ^④ | 1/8 Zoll | B-2JN2-RT | 3,2 (0,125) ^③ | 44,4 (1,75) | 30,0 (1,18) | 30,0 (1,18) | 22,4 (0,88) | |
| | 1/4 Zoll | B-4JN2-RT | 4,0 (0,156) | 46,7 (1,84) | | 31,0 (1,22) | 23,4 (0,92) | |
| NPT-Außengewinde / Swagelok Rohrverschraubung | 1/8 Zoll / 1/4 Zoll | B-2/4JN1 | 4,0 (0,156) | 51,1 (2,01) | 30,0 (1,18) | 30,0 (1,18) | 23,4 (0,92) | 22,4 (0,88) |
| | 1/4 Zoll / 1/4 Zoll | B-4JN1 | | 53,1 (2,09) | | 37,3 (1,47) | 23,4 (0,92) | 29,7 (1,17) |
| NPT-Außen-/Innengewinde | 1/4 Zoll / 1/4 Zoll | B-4JN5 | 4,0 (0,156) | 54,1 (2,13) | 28,7 (1,13) | — | — | |

Die Abmessungen sind mit fingerfest angezogenen Swagelok Überwurfmuttern.

- ① Die Bohrung ist der Durchmesser des engsten Fließwegs.
- ② Die Bohrung des Ventils in Winkelausführung beträgt 2,4 mm (0,094 Zoll).
- ③ Die Bohrung des Ventils in Winkelausführung beträgt 4,0 mm (0,156 Zoll).
- ④ Siehe Spezifikationen ISO 7/1, DIN-2999, BS EN 10226-1 und JIS B0203.

Prüfungen

Alle Nadelventile der Serie JN werden im Werk mit Stickstoff bei 6,8 bar (100 psig) geprüft. Die Sitze haben eine maximal zulässige Leckrate von 0,1 std cm³/min.

Die Körper werden mit Stickstoff bei 13,7 bar (200 psig) getestet, wobei mit einer Lecksuchflüssigkeit keine Leckage nachweisbar sein darf.

Reinigung und Verpackung

Alle Nadelventile der Serie JN von Swagelok werden gemäß Swagelok *Standardreinigung und Verpackung (SC-10)* (MS-06-62DE), Seite 1136 gereinigt und verpackt.

Optionen und Zubehör

Regulierspindel



Fügen Sie **R** nach **JN** oder **JNA** in die Bestellnummer ein.

Beispiele: B-2JNR
B-4JNAR

Grifffarbe

Fügen Sie der Ventilbestellnummer die Farbkennung hinzu.

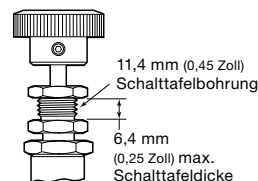
Beispiel: B-2JN-BK

| Farbe | Kennung |
|---------|---------|
| Schwarz | -BK |
| Blau | -BL |
| Rot | -RD |
| Gelb | -YW |

Schalttafeleinbau

Beim Schalttafeleinbau erhöht sich die Gesamthöhe des Ventils um 9,4 mm (0,37 Zoll). Fügen Sie **-PM** zur Bestellnummer hinzu.

Beispiel: B-2JN-PM



⚠ Im Verlauf der Lebensdauer eines Ventils kann ein Nachstellen der Packung erforderlich werden.

⚠ Hähne, die eine Zeitlang nicht betätigt wurden, können ein höheres Anfangsbetätigungsmoment aufweisen.

Vorsicht: Verwenden Sie niemals Kombinationen aus Teilen anderer Hersteller, und tauschen Sie keine Teile gegen Teile anderer Hersteller aus.

Über dieses Dokument

Vielen Dank für das Herunterladen dieses elektronischen Kataloges. Es ist ein Kapitel eines größeren gedruckten Buches –dem Swagelok Produkt Katalog. Elektronische Dateien wie diese werden aktualisiert wenn neue oder überarbeitete Informationen verfügbar sind und können so aktueller als die gedruckte Version sein.

Die Swagelok Company ist ein wichtiger Entwickler und Hersteller von Fluidsystemlösungen, die Produkte, Bauteile und Dienstleistungen für die Forschung, Instrumentierung sowie die Industriezweige Biopharmazie, Öl- und Gasgewinnung, Petrochemie, alternative Kraftstoffe und Halbleiter umfassen. Mit seinen Werken für Produktion, Forschung, Service und Vertrieb unterstützt Swagelok ein weltweites Netzwerk von über 200 autorisierten Vertriebs- und Servicezentren in 57 Ländern.

Auf der Swagelok Website können Sie Ihre autorisierte Swagelok Vertriebsniederlassung finden. Dort erhalten Sie Antworten auf Ihre Fragen bezüglich Produkteigenschaften, technischen Daten, Bestellnummern und allen weiteren Produktinformationen. Auf dieser Seite erfahren Sie auch mehr über den weiten Bereich der Serviceleistungen, die Sie exklusiv bei den Swagelok Vertriebs- und Servicecentern erhalten können.

Sichere Produktauswahl:

Bei der Auswahl von Produkten muss das gesamte Systemdesign berücksichtigt werden, um eine sichere, störungsfreie Funktion zu gewährleisten. Der Systemdesigner und der Benutzer sind für Funktion, Materialverträglichkeit, entsprechende Leistungsdaten und Einsatzgrenzen sowie für die vorschriftsmäßige Handhabung, den Betrieb und die Wartung verantwortlich.

Garantieinformationen

Swagelok Produkte fallen unter die eingeschränkte Swagelok Nutzungsdauergarantie. Für eine Kopie besuchen Sie bitte die Swagelok Website oder kontaktieren Sie Ihre autorisierte Swagelok Vertretung.

Swagelok, Ferrule-Pak, Goop, Hinging-Colleting, IGC, Kenmac, Micro-Fit, Nupro, Silver Goop, Snoop, SWAK, VCO, VCR, Ultra-Torr, Whitey—TM Swagelok Company
Atlas—TM Asahi Glass Co., Ltd.
ASCO, El-O-Matic—TM Emerson
AutoCAD—TM Autodesk, Inc.
CSA—TM Canadian Standards Association
CR-288—TM Jetaion Solutions, Inc.
Dyneon, TFM—TM Dyneon
Elgiloy—TM Elgiloy Limited Partnership
FM—TM FM Global
Grafoil—TM GrafTech International Holdings, Inc.
Kalrez, Krytox, Viton—TM DuPont
MAC—TM MAC Valves, Inc.
Membralox—TM Pall Corporation
Microsoft, Windows—TM Microsoft Corp.
PH 15-7 Mo, 17-7 PH—TM AK Steel Corp
picofast—Hans Turck KG
Pillar—TM Nippon Pillar Packing Company, Ltd.
Rapid Tap—TM Relton Corporation
Raychem—Tyco Electronics Corp.
SAF 2507—TM Sandvik AB
Simriz—TM Freudenberg-NOK
SolidWorks—TM SolidWorks Corporation
Torlon—TM Amoco Performance Products, Inc.
Torx—TM Textron, Inc.
UL—Underwriters Laboratories, Inc.
Xylan—TM Whitford Corporation