

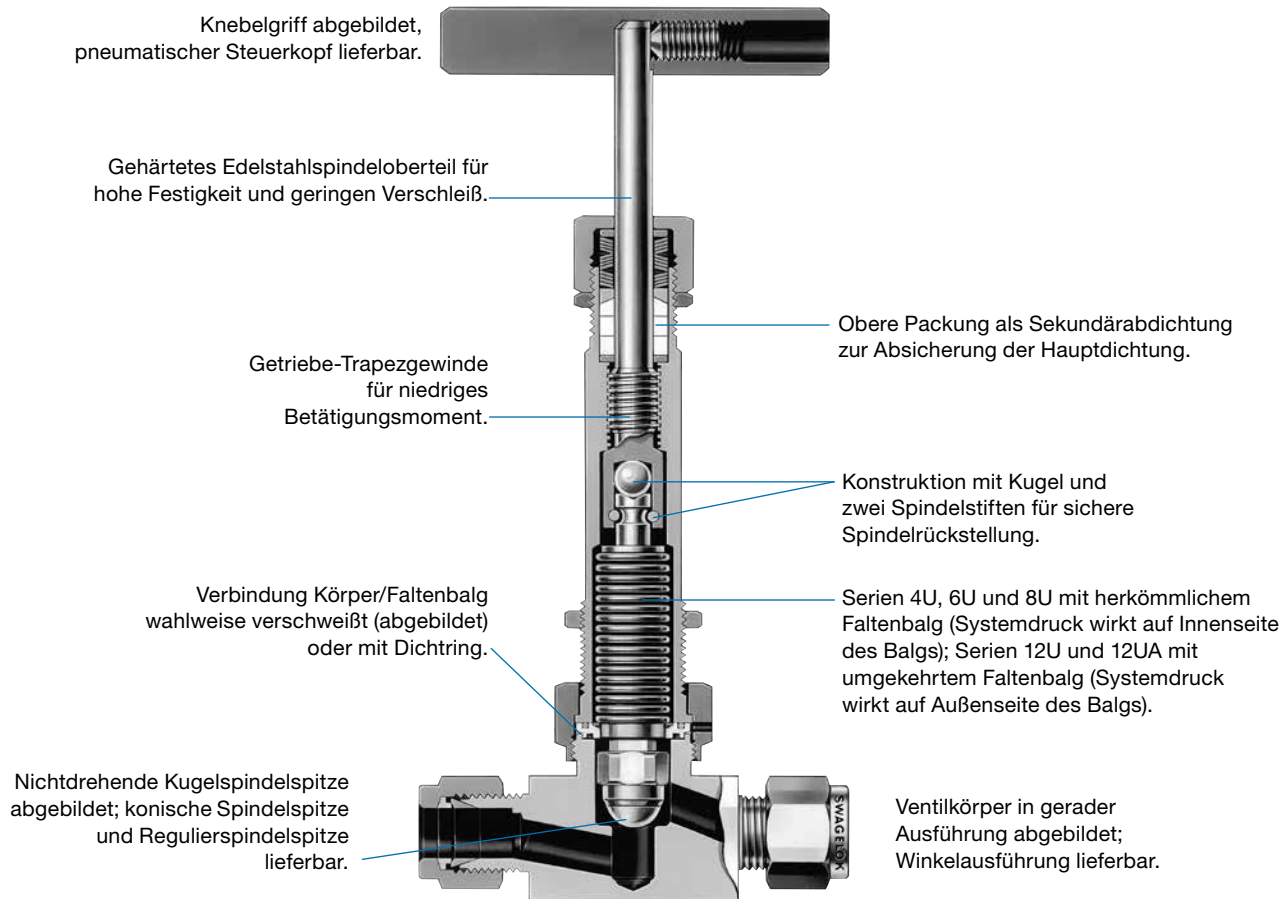
# Faltenbalgventile



FALTENBALGVENTILE  
MEMBRANVENTILE

## Serie U

- Mit Sekundärpackung über dem Faltenbalg
- Druckraten bis 172 bar (2500 psig)
- Temperaturen bis 648°C (1200°F)
- Endanschlüsse 6, 10 und 12 mm; 1/4, 3/8, 1/2, 3/4 und 1 Zoll
- Werkstoff Edelstahl



FALTENBALGVENTILE  
MEMBRANVENTILE

### Merkmale

Faltenbalgventile der Serie U von Swagelok® erhöhen die Zuverlässigkeit, Vielseitigkeit und Sicherheit mit Hilfe einer Sekundärpackung, die selbst dann Leckagen an die Atmosphäre verhindert, wenn die Hauptdichtung ausfällt.

- Mit Dichtscheibe oder Faltenbalg mit Ventilkörper verschweißt
- Spindelspitzen zum Absperrern oder Regulieren
- Durchflusskoeffizienten ( $C_v$ ) von 0,36 bis 5,3
- Verschiedene Anschlussvarianten:
  - Swagelok Rohrverschraubungen—6 bis 12 mm und 1/4 bis 1/2 Zoll
  - Muffenschweißanschluss—1/4 bis 3/4 Zoll
  - Stumpfschweißanschluss—3/8 bis 1 Zoll
  - VCR®-Innengewinde—1/4 and 1/2 Zoll
- Schalttafel-Boden- und Seiteneffestigung lieferbar

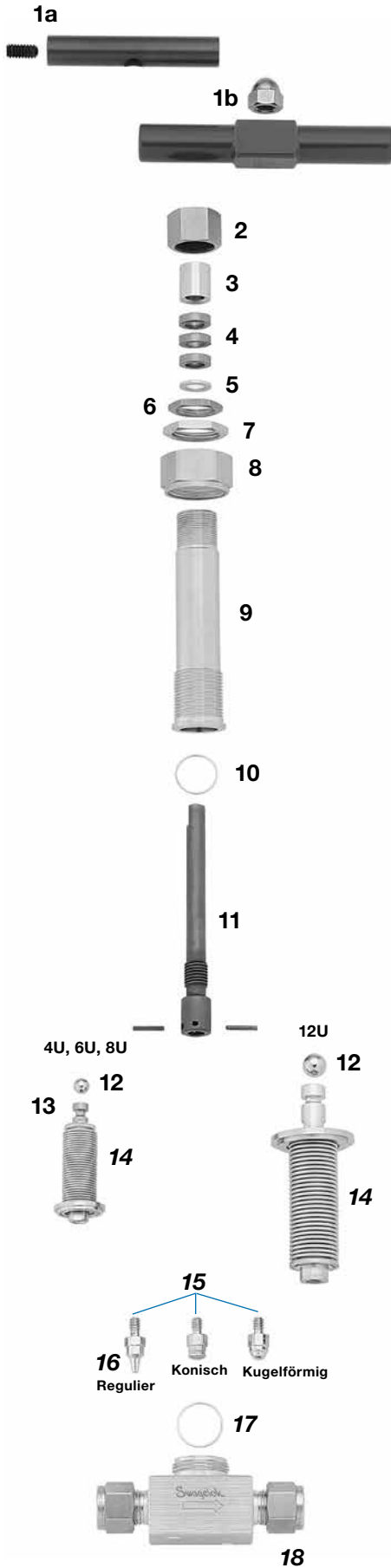
### Technische Daten

Abdichtung Körper/Faltenbalg	Spindelspitze	Ventilkörper	$C_v$ <sup>①</sup>	Internes volumen <sup>①</sup> cm <sup>3</sup> (Zoll <sup>3</sup> )	Serie <sup>②</sup>		
Dichtscheibe	Metall (regulierend)	Gerade	0,36	1,8 (0,11)	4URG		
			Metall (kugelförmig)	0,36	1,8 (0,11)	4UG	
				1,0	4,1 (0,25)	6UG	
				1,2	4,4 (0,27)	8UG	
				3,1	23,9 (1,46)	12UG	
			5,3	20,0 (1,22)	12UAG		
	PCTFE und Polyimid (konisch)	Gerade	0,36	1,8 (0,11)	4UK		
			1,0	4,1 (0,25)	6UK		
			1,2	4,4 (0,27)	8UK		
			3,1	23,9 (1,46)	12UK		
			Polyimid (konisch)	Winkel	5,3	20,0 (1,22)	12UAK
			PCTFE (zylindrisch)	Winkel	2,9	20,0 (1,22)	12UAK
Verschweißt	Metall (regulierend)	Gerade	0,36	1,8 (0,11)	4URW		
			0,36	1,8 (0,11)	4UW		
			1,0	4,1 (0,25)	6UW		
			1,2	4,4 (0,27)	8UW		
			3,1	23,9 (1,46)	12UW		
	Metall (kugelförmig)	Winkel	5,3	20,0 (1,22)	12UAW		

① Ermittelt an Ventilen mit Swagelok Rohrverschraubungen.

② **R** Regulierspindelspitze; **G** Abdichtung Körper/Faltenbalg mit Dichtscheibe; **A** Winkelausführung; **K** PCTFE- oder Polyimid-Spindelspitze; **W** Faltenbalg mit Ventilkörper verschweißt.

Werkstoffe



FALTENBALGVENTILE  
MEMBRANVENTILE

Bauteil	Serie	Werkstoffgüte/ ASTM-Spezifikation
1a Knebelgriff Griffschraube	Alle 4U, 6U, 8U	Grün eloxiertes Aluminium/B211
		Stahllegierung/ANSI 18.3
1b Knebelgriff Griffmutter	Alle 12U, 12UA	Grün lackiertes Aluminium/B211
		Edelstahl 18-8
2 Packungsmutter	Alle	Edelstahl 316/A479
3 Packungsbuchse		
4 Packung (3)	Alle UK, UAK	PTFE/D1710
	Alle UG, UAG, UW, UAW	Grafoil®
5 Distanzscheibe	Alle	Edelstahl 316/A240
6 Kontermutter	Alle	Edelstahl 316/A479
7 Schalttafelmutter	Alle	
8 Ventilhalsmutter	Alle	Silberbeschichteter Edelstahl 316/A479
9 Ventilhals	Alle	Edelstahl 316/A479
10 Unterer O-Ring	Alle	Edelstahl 316/A580
11 Spindeloberteil Spindelstift (2)	Alle	Edelstahl 440C/A276
		Edelstahl 416
12 Kugel	Alle	Edelstahl 440C
13 Spindelverlängerung	Alle 4U, 6U, 8U	Edelstahl 440C/A276
14 Spindel Faltenbalg Schweißring	Alle	Edelstahl 316/A479
	Alle 4U, 6U, 8U	Edelstahl 347/A269
	Alle 12U, 12UA	Edelstahl 316/A240
15 Spindeleinsatz	Alle	Edelstahl 316/A479
16 Spindelspitze	4URG, 4URW	Edelstahl 316/A479 (regulierend)
	Alle UK, UAK	PCTFE/D1430 (zylindrisch) Polyimid (konisch)
	Alle UG, UAG, UW, UAW	Legierung auf Kobaltbasis (kugelförmig)
17 Dichtung	Alle UK, UAK	PTFE-beschichteter Edelstahl 316/A580
	Alle UG, UAG	Silberbeschichteter Edelstahl 316/A580
18 Körper	Alle	Edelstahl 316/A479
Medienberührtes Schmiermittel	Alle UG, UAG, UW, UAW	Auf Fluorbasis (kugelförmige Spindelspitze, pneumatisch betätigte Ventile)
Nicht medienberührtes Schmiermittel	Alle	Auf Molybdändisulfid-Basis; auf Silikonbasis

Medienberührte Bauteile sind kursiv dargestellt.

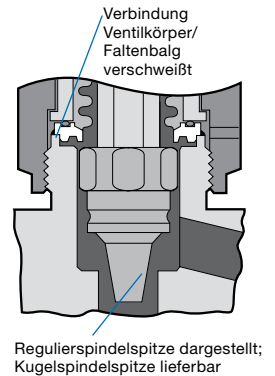
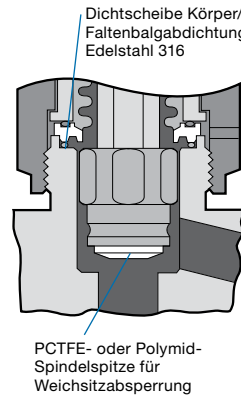
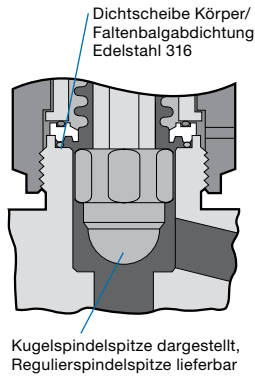
Dichtung

Verschweißt

Serie UG

Serie UK

Serie UW



## Druck- und Temperaturraten

### Serien UW, URW, UG und URG

**W** Abdichtung Körper/Faltenbalg verschweißt; **R** Regulier-spindelspitze; **G** Abdichtung Körper/Faltenbalg mit Dichtscheibe. Max. Temperaturbereich bis 537°C (1000°F) für Ventile mit VCR-Endanschlüssen.

Die Druckraten beziehen sich auf handbetätigte Ventile und Ventile mit pneumatischem Steuerkopf Serie 6 oder Serie 8. Die Leistungsdaten der Steuerköpfe finden Sie auf Seite 561.

Werkstoff	Edelstahl 316	
Serie	UW, URW	UG, URG
Temperatur, °C (°F)	Druckrate, bar (psig)	
<b>Standardausführung</b>		
-28 (-20) bis 343 (650)	172 (2500)	172 (2500)
371 (700)	146 (2120)	—
398 (750)	119 (1740)	—
426 (800)	93,7 (1360)	—
454 (850)	67,5 (980)	—
482 (900)	41,3 (600)	—
<b>UW Hochtemperatursausführung</b>		
510 (950)	37,2 (540)	—
537 (1000)	33,0 (480)	—
565 (1050)	29,2 (425)	—
593 (1100)	24,8 (360)	—
621 (1150)	20,6 (300)	—
648 (1200)	17,2 (250)	—

Für weitere Informationen zu Druckraten der Ventile mit Rohrverschraubungs-Endanschlüssen siehe Swagelok Katalog *Rohrdaten*, MS-01-107DE.

### Temperaturgradient am Griff

Temperatur am Ventilsitz	Temperatur am Griff
315°C (600°F)	57°C (135°F)
482°C (900°F)	60°C (140°F)
648°C (1200°F)	65°C (150°F)

### Serie UK

**K** bezeichnet PCTFE- oder Polyimid-Spindelspitze. Siehe Seite 563. 172 bar (2500 psig) bei -28 bis 93°C (-20 bis 200°F) für PCTFE.

## Prüfungen

Jedes Ventil der Serie U wird bei Raumtemperatur einem Heliumlecktest von 5 Sek. am Sitz, am Gehäuse und an allen Dichtungen unterzogen. Die maximal zulässige Leckrate beträgt dabei  $4 \times 10^{-9}$  std. cm<sup>3</sup>/s.

## Reinigung und Verpackung

Faltenbalgventile der Serie U von Swagelok mit VCR-Endanschlüssen werden gemäß Swagelok *Spezialreinigung und -verpackung (SC-11)* (MS-06-63DE), gereinigt und verpackt, in Übereinstimmung mit den Produktreinheitsanforderungen nach ASTM G93 Stufe C.

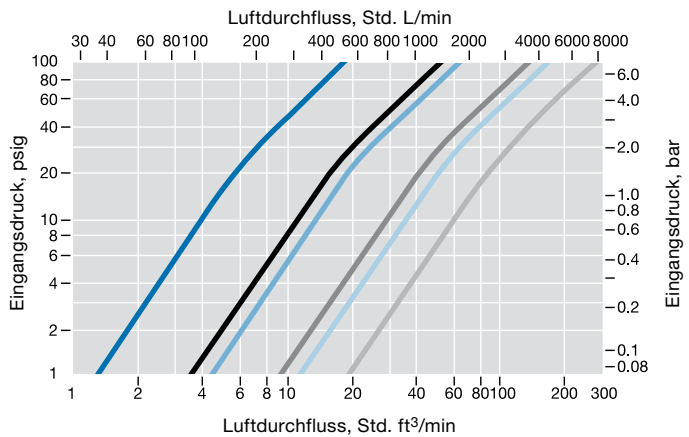
Swagelok Faltenbalgventile der Serie U mit anderen Endanschlüssen werden gemäß Swagelok *Standardreinigung und Verpackung (SC-10)* (MS-06-62DE), gereinigt und verpackt. Spezialreinigung und -verpackung ist auf Wunsch möglich.

## Durchflussdaten bei 20°C (70°F)

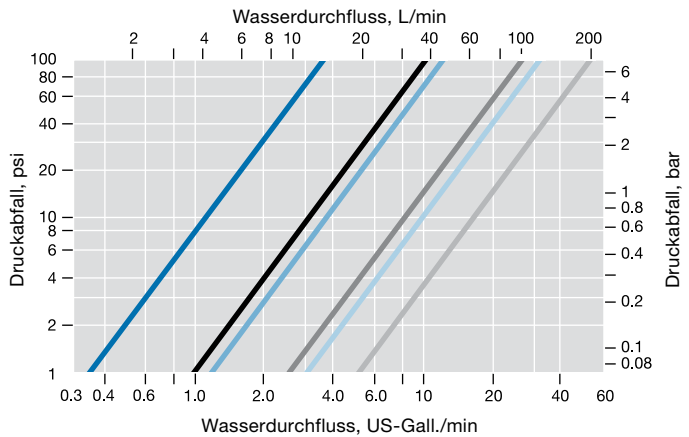
A kennzeichnet Winkelausführung.

— 4U — 6U — 8U — 12UAK<sup>①</sup> — 12U — 12UA

### Luft

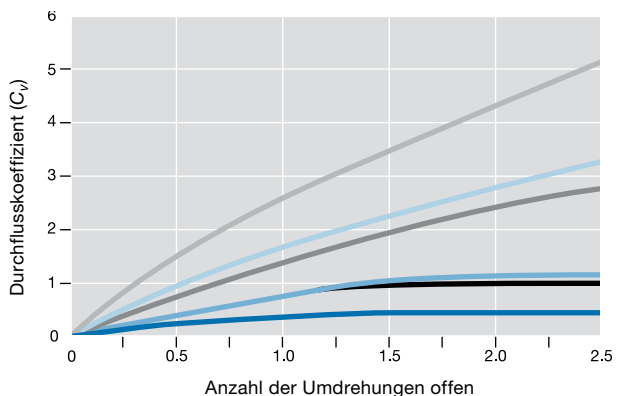


### Wasser



FALTENBALGVENTILE  
MEMBRANVENTILE

## Durchflusskoeffizient bei Umdrehungen offen



① Serie 12U pneumatisch betätigte Winkelventile mit der PCTFE-Spindelspitze haben einen Cv von 2,9.

**⚠** Zur Verlängerung der Lebensdauer, Gewährleistung der Ventilfunktion und zum Verhindern von Leckagen nicht mehr Drehmoment anwenden als zur sicheren Absperrung erforderlich ist.

## Bestellinformationen und Abmessungen

Die Abmessungen in Millimeter (Zoll) dienen nur als Referenz und können sich ändern.

### Ventile der Serie UW

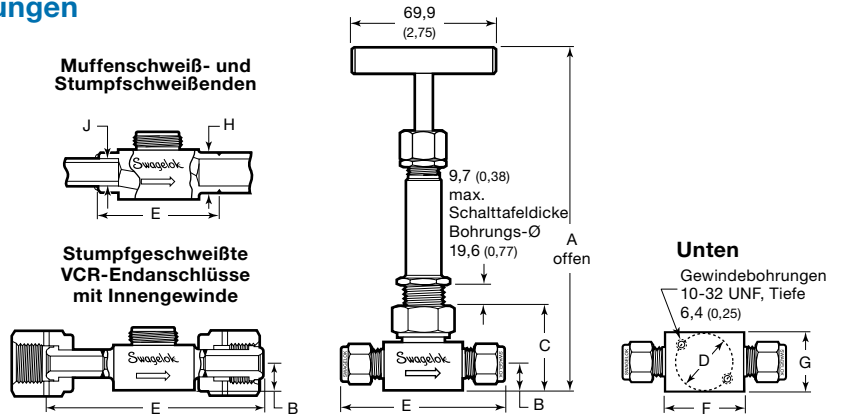
Eine Bestellnummer auswählen.

### Ventile der Serien UG und UK

W durch G oder K ersetzen.

Beispiel: SS-4UG

Für UK, -VP für eine Polyimid-Spindel Spitze hinzufügen. Siehe Seite 563.



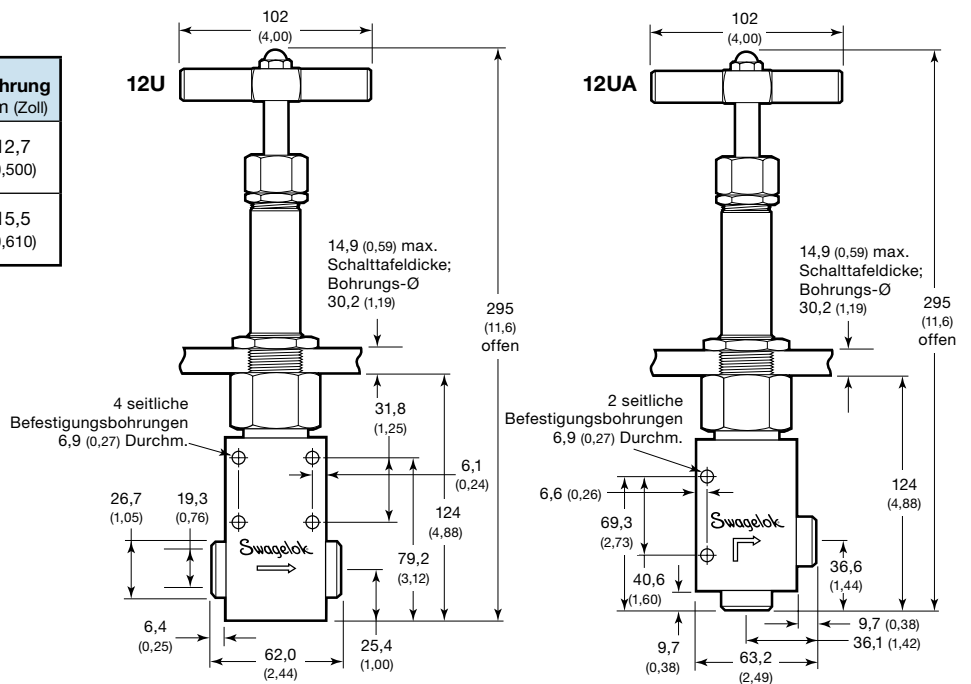
### Serien 4U, 6U und 8U

Endanschlüsse		Bestellnummer	Serie	Abmessungen, mm (Zoll)									
Typ	Größe			Bohrung	A	B	C	D	E	F	G	H	J
Zöllige Swagelok Rohrverschraubung	1/4 Zoll	SS-4UW	4U	4,37 (0,172)	165 (6,48)	14,2 (0,56)	37,8 (1,49)	25,4 (1,00)	62,5 (2,46)	26,9 (1,06)	25,4 (1,00)		
	3/8 Zoll	SS-6UW	6U	6,73 (0,265)	167 (6,59)	12,7 (0,50)	40,9 (1,61)	28,7 (1,13)	78,5 (3,09)	39,9 (1,57)	28,7 (1,13)		
	1/2 Zoll	SS-8UW	8U	7,92 (0,312)					83,8 (3,30)				
Metrische Swagelok Rohrverschraubungen	6 mm	SS-6UW-MM	4U	4,37 (0,172)	165 (6,48)	14,2 (0,56)	37,8 (1,49)	25,4 (1,00)	62,5 (2,46)	26,9 (1,06)	25,4 (1,00)		
	10 mm	SS-10UW-MM	6U	7,14 (0,281)	167 (6,59)	12,7 (0,50)	40,9 (1,61)	28,7 (1,13)	79,0 (3,11)	39,9 (1,57)	28,7 (1,13)		
	12 mm	SS-12UW-MM	8U	7,14 (0,281)					83,8 (3,30)				
Muffen- und Stumpfschweißende	1/4 und 3/8 Zoll	SS-4UW-TW	4U	3,96 (0,156)	165 (6,48)	14,2 (0,56)	37,8 (1,49)	25,4 (1,00)	42,7 (1,68)	25,4 (1,00)	25,4 (1,00)	9,7 (0,38)	6,4 (0,25)
	3/8 und 1/2 Zoll	SS-6UW-TW	6U	7,14 (0,281)	167 (6,59)	12,7 (0,50)	40,9 (1,61)	28,7 (1,13)	57,7 (2,27)	38,6 (1,52)	28,7 (1,13)	12,7 (0,50)	9,7 (0,38)
	1/2 und 3/4 Zoll	SS-8UW-TW	8U	7,92 (0,312)								19,1 (0,75)	12,7 (0,50)
VCR Innengewinde	1/4 Zoll	SS-4UW-V51	4U	3,96 (0,156)	165 (6,48)	14,2 (0,56)	37,8 (1,49)	25,4 (1,00)	70,1 (2,76)	25,4 (1,00)	25,4 (1,00)		
	1/2 Zoll	SS-6UW-V19	6U	7,14 (0,281)	167 (6,59)	12,7 (0,50)	40,9 (1,61)	28,7 (1,13)	132 (5,19)	38,6 (1,52)	28,7 (1,13)		
		SS-8UW-V47	8U	7,54 (0,297)					79,2 (3,12)			31,8 (1,25)	

Die Abmessungen sind mit fingerfest angezogenen Swagelok Überwurfmütern.  
 H = Stumpfschweißende-Durchmesser; J = Muffenschweißende-Durchmesser.

### Serie 12U

Endanschlüsse	Bestellnummer	Bohrung mm (Zoll)
3/4 Zoll Muffenschweißende, 3/4 Zoll	SS-12UW-TW	12,7 (0,500)
Rohrstumpfschweißende und 1 Zoll Stumpfschweißende	SS-12UAW-TW	15,5 (0,610)



## Pneumatische Steuerköpfe

### Merkmale

- Zuverlässige Kolbenkonstruktion für längere Nutzungsdauer
- Niedriger Steuerdruck
- Gusskonstruktion
- Aluminium- und Edelstahlkomponenten

### Steuerkopfsreihe

- Steuerkopf Serie 6 für Ventile Serien 4U, 6U und 8U
- Steuerkopf Serie 8 für Ventile der Serie 12U

### Antriebsarten

**Normal geschlossen**—Druckluft öffnet, Feder schließt

**Normal offen**—Druckluft schließt, Feder öffnet

**Doppelansteuerung**—Druckluft öffnet und schließt

### Werkstoffe

Bauteil	Werkstoff
Gehäuse	Aluminiumguss
Externe Teile	Edelstahl
O-Ringe	Fluorkautschuk FPM

### Technische Daten

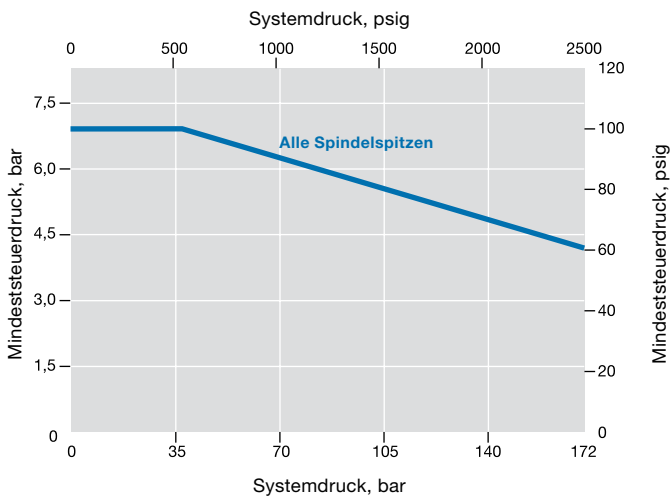
Ventilserie	Steuerkopfsreihe	Steuerdruck bar (psig)	Temperaturbereich °C (°F)	Luftverdrängung cm <sup>3</sup> (Zoll <sup>3</sup> )	Gewicht kg (lb)
4U, 6U, 8U	6	4,4 bis 10,3 (65 bis 150)	-23 bis 148 (-10 bis 300)	14,4 (0,88)	C—3,3 (7,3) O—2,2 (4,9) D—2,1 (4,8)
12U, 12UA	8	2,7 bis 10,3 (40 bis 150)		C—47,5 (2,9) O—49,2 (3,0) D—39,3 (2,4)	C—10,9 (24) O—5,9 (13) D—5,2 (11,5)

## Leistung pneumatische Steuerköpfe

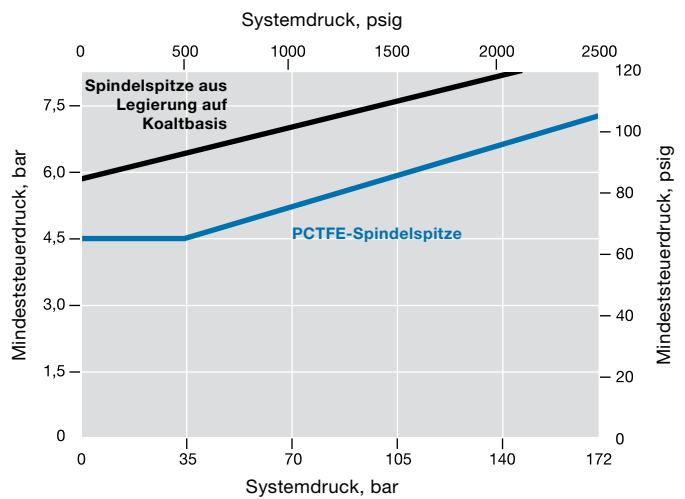
### Serie 6

Der Mindeststeuerdruck für normal geschlossene, normal offene und doppelbetätigte Antriebe beträgt 4,5 bar (65 psig).

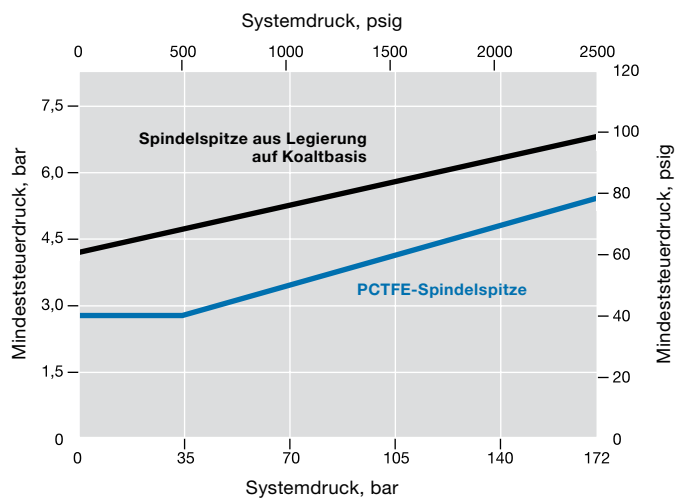
### Normal geschlossener Steuerkopf Serie 8



### Normal offener Steuerkopf Serie 8



### Doppelbetätigter Steuerkopf der Serie 8



FALTENBALBVENTILE  
MEMBRANVENTILE

## Pneumatische Steuerköpfe

### Abmessungen und Bestellinformationen

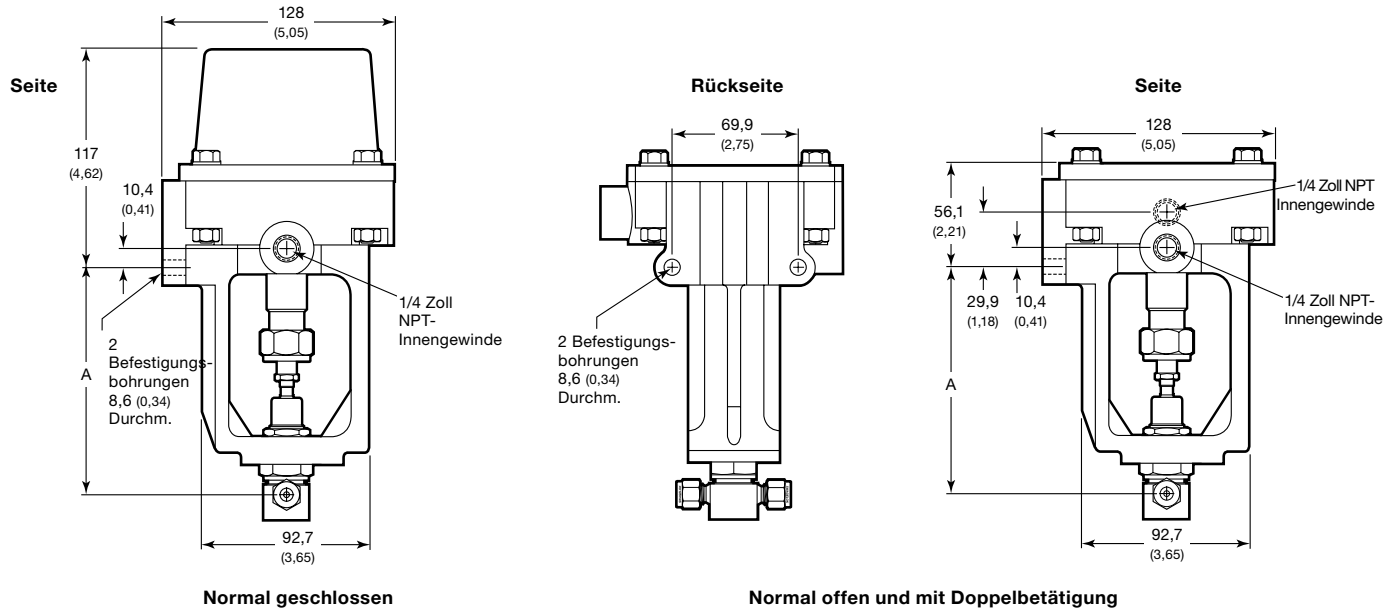
Die Abmessungen in Millimeter (Zoll) dienen nur als Referenz und können sich ändern.

Fügen Sie der Ventilbestellnummer zunächst eine Kennung für die Steuerkopfserie und dann eine Kennung für die Betätigungsart hinzu.

Beispiel: SS-4UW-6C

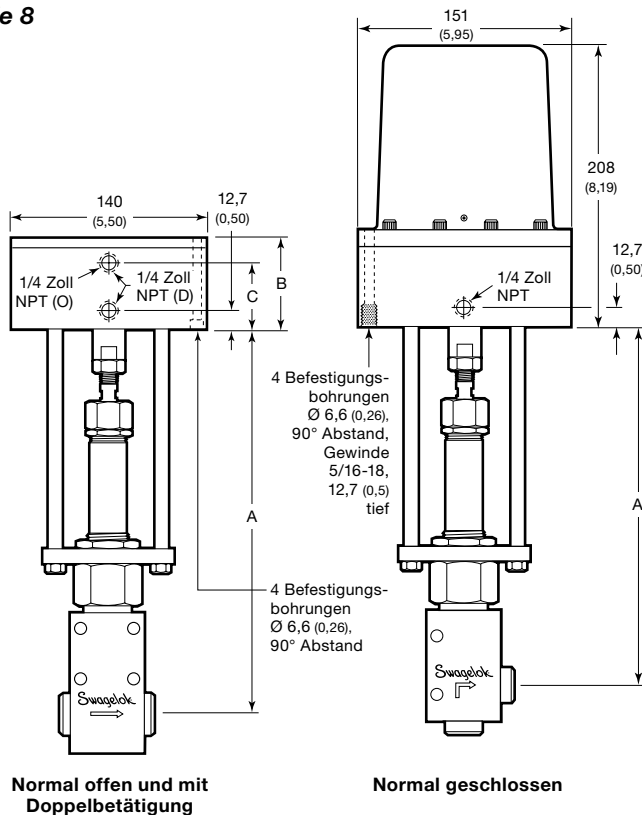
Steuerkopf Serie	Kennung	Betätigungsart	Kennung
6	-6	Normal geschlossen	C
		Normal offen	O
8	-8	Doppelbetätigung	D

#### Serie 6



FALTENBALGVENTILE  
MEMBRANVENTILE

#### Serie 8



Ventilserie	Steuerkopfserie	Abmessungen, mm (Zoll)		
		A	B	C
4U	6	168 (6,60)	-	-
6U, 8U		172 (6,76)		
12U	8	267 (10,5)	O— 69,9 (2,75)	D— 47,8 (1,88)
12UA		254 (10,0)	D— 65,0 (2,56)	O— 44,5 (1,75)

### Antriebsumbausätze

Mit dem Antriebsumbausatz lässt sich ein Ventil der Serie U mit einem pneumatischen Steuerkopf von Swagelok der Serie 4 in ein Ventil mit einem pneumatischen Steuerkopf der Serie 6 umbauen.

Ventilserie	Betätigungsart	Bestellnummer für Antriebsumbausatz
4U, 6U, 8U	Normal geschlossen	MS-6CK
	Normal offen	MS-6OK
	Doppelbetätigung	MS-6DK

## Optionen und Zubehör

### Spezialreinigung und -verpackung (SC-11)

Faltenbalgventile der Serie U von Swagelok mit VCR-Endanschlüssen werden gemäß Swagelok *Spezialreinigung und -verpackung (SC-11)* (MS-06-63DE), gereinigt und verpackt, in Übereinstimmung mit den Produktreinheitsanforderungen nach ASTM G93 Stufe C.

Zum Bestellen mit Spezialreinigung und Verpackung für Ventile der Serie U mit anderen Endanschlüssen **-SC11** an die Ventilbestellnummer anhängen.

Beispiel: SS-4UW-**SC11**

### UW Hochtemperatursausführung

- Schmiermittel auf Nickelbasis gewährleistet die Funktion der Steuerkopfgewinde.
- Temperaturdaten des Ventils:
  - 537°C (1000°F) für Ventile mit VCR-Endanschlüssen.
  - 648°C (1200°F) für Ventile mit Swagelok Rohrverschraubungen.

Zum Bestellen, der Bestellnummer **-HT** hinzufügen.

Beispiele: SS-4UW-**HT**  
SS-4UW-**HT-6C**

### Ausführungen UG, UW für Tieftemperatur

- Für Medientemperaturen von -200 bis 204°C (-325 bis 400°F).
- Zum Bestellen eines Ventils der Serien UG oder UW mit einer PTFE-Sekundärpackung die Kennung **-TF** an die Ventil-Bestellnummer anhängen.

Beispiele: SS-4UW-**TF**  
SS-4UW-**TF-6C**

Um eine Erhöhung des Drehmoments oder des Steuerdrucks zu vermeiden, müssen Sie sichergehen, dass die Temperatur an der äußeren Oberfläche des oberen Ventilhalses unter dem Packungsstutzen über -40°C (-40°F) liegt.

### UG- und UK-Serie Polyimid-Spindelspitzen

- Bieten Weichsitzabsperung für Temperaturen bis 204°C (400°F) oder wenn PCTFE nicht mit dem Systemfluid kompatibel ist.
- Bei Ventilen der Serien BG und BK mit Handbetätigung oder pneumatischen Steuerköpfen erhältlich.
- Druckrate entspricht Standardventil.

Zum Bestellen, der Ventilbestellnummer **-VP** hinzufügen.

Beispiel: SS-4UG-**VP**

- Nicht mit der verschweißten UW-Option erhältlich.

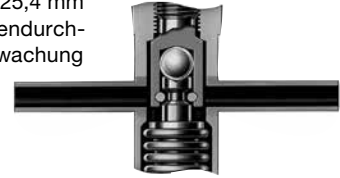
### Faltenbalg aus Alloy 600 für Serien 4U, 6U und 8U

Zum Bestellen, der Ventilbestellnummer **-IN** hinzufügen.

Beispiele: SS-4UW-**IN**  
SS-4UW-**IN-6C**

### Schnüffelrohr am Ventilhals

Schnüffelrohre am Ventilhals sind 25,4 mm (1 Zoll) lang, 6,4 mm (1/4 Zoll) Außendurchmesser, sie ermöglichen die Überwachung der Faltenbalgdichtheit.



- Bei Serien 4U, 6U und 8U ist das Schnüffelrohr an der Ventilhalsmutter geschweißt
- Bei Serie 12U ist das Schnüffelrohr in der Ventilhalsmutter mit 1/8 Zoll NPT-Innengewinde geschraubt. Schnüffelrohr nicht im Lieferumfang enthalten.

Zum Bestellen fügen Sie, **-T1** für ein Schnüffelrohr oder **-T2** für zwei Schnüffelrohre am Ventil, an die Ventilbestellnummer

Beispiele: SS-4UW-**T1**  
SS-12UW-TW-**T2**

### Faltenbalg-Ventilblöcke mit 3 Ventilen

Beim 3-Fach Ventiblock von Swagelok für Systeme mit schwierigen Fluid-eindämmungsanforderungen kommen Faltenbalgventile der Serie B oder U zum Einsatz.



Weitere Informationen sind im Swagelok Katalog *Faltenbalg-dichtete Ventilblöcke mit 3 Ventilen—Serie V3, MS-02-07*.

### Microschalter für pneumatische Steuerköpfe der Serie 6

- Signalisieren die OFFENE oder GESCHLOSSENE Position des Ventils an Schalttafel oder Prozesssteuerung
- Mit einpoligem Wechselschalter
- Erfüllen NEMA-Norm für Gehäuse vom Typ 1 und 3
- Mit Montagebügel aus Edelstahl 316
- Sind bei Ventilen der Serien 4U, 6U und 8U mit pneumatischen Steuerköpfen der Serie 6 vormontiert oder als Nachrüstsatz erhältlich.



### Werkseitig montierte Microschalter

Zum Bestellen eines Ventils mit Microschalter, der Ventilbestellnummer **M** hinzufügen.

Beispiel: SS-4UW-**6CM**

### Nachrüstsätze für Microschalter

Zum Bestellen eines Nachrüstsatzes die Bestellnummer **MS-6CMK-U** verwenden.

### Wartungssätze

Für Ventile der Serien UG, URG und UK sind Ersatzteilsätze für Spindelspitze/Spindeleinsatz, Faltenbalg und Dichtungen erhältlich. Siehe Swagelok Katalog *Wartungssätze für Faltenbalgventile* *Wartungssätze, MS-02-66DE*.

### Sauerstoffanwendung

Weitere Informationen über das Gefahrenpotential und die Risiken von Sauerstoff angereicherten Systemen finden Sie im technischen Bericht Swagelok *Sicherheit von Sauerstoffsystemen, MS-06-13DE*.

#### **⚠️ WARNUNG**

**Swagelok-Produkte oder -Bauteile, die nicht den industriellen Entwicklungsnormen entsprechen, einschließlich Swagelok Rohrverschraubungen und Endanschlüsse nicht durch die anderer Hersteller austauschen oder mit den Produkten oder Bauteilen anderer Hersteller vermischen.**



## Einleitung

Swagelok entwirft, entwickelt und fertigt seit 1947 hochwertige, universell einsetzbare sowie spezielle Fluidsystemprodukte und erbringt Serviceleistungen, um die sich ständig ändernden Bedürfnisse globaler Industriezweige zu erfüllen. Unsere Schwerpunkte sind, die Bedürfnisse unserer Kunden zu verstehen, prompte Lösungen zu finden und mit unseren Produkten und Serviceleistungen Mehrwert zu bieten.

Wir freuen uns, Ihnen die dritte globale Ausgabe des gebundenen *Swagelok-Produktkatalogs* vorlegen zu können, in dem mehr als 100 separate Produktkataloge, sowie technische Merkblätter und Referenzinformationen in einem praktischen, benutzerfreundlichen Band vereint sind. Jeder Produktkatalog ist zum Zeitpunkt der Drucklegung auf dem neuesten Stand, und die Revisionsnummer ist auf der letzten Seite des jeweiligen Katalogs zu sehen. Nachfolgende Revisionen ersetzen die gedruckte Version und werden auf der Swagelok-Website und im elektronischen technischen Nachschlagewerk (eDTR) von Swagelok veröffentlicht.

Für weitere Informationen besuchen Sie bitte [www.swagelok.de](http://www.swagelok.de) oder wenden Sie sich an Ihren autorisierten Swagelok Vertriebs- und Servicevertreter.

## Garantieinformationen

Swagelok Produkte fallen unter die eingeschränkte Swagelok Nutzungsdauergarantie. Eine Kopie erhalten Sie auf der Website [swagelok.de](http://swagelok.de) oder von Ihrem autorisierten Swagelok-Vertreter.

### Sichere Produktauswahl

**Bei der Auswahl von Produkten muss das gesamte Systemdesign berücksichtigt werden, um eine sichere, störungsfreie Funktion zu gewährleisten. Der Systemdesigner und der Benutzer sind für Funktion, Materialverträglichkeit, entsprechende Leistungsdaten und Einsatzgrenzen sowie für die vorschriftsmäßige Handhabung, den Betrieb und die Wartung verantwortlich.**

### WARNUNG

**Swagelok-Produkte oder -Bauteile, die nicht durch Industrienormen und -standards definiert sind, einschließlich Swagelok Rohrverschraubungen und Endanschlüssen, dürfen nicht durch die Produkte oder Bauteile anderer Hersteller ausgetauscht oder mit den Produkten oder Bauteilen anderer Hersteller vermischt werden.**

Nicht alle unten aufgelisteten Marken gelten für diesen Katalog. Swagelok, Cajon, Ferrule-Pak, Goop, Hinging-Collecting, IGC, Kenmac, Micro-Fit, Nupro, Snoop, Sno-Trik, SWAK, VCO, VCR, Ultra-Torr, Whitey—TM Swagelok Company  
15-7 PH—TM AK Steel Corp.  
AccuTrak, Beacon, Westlock—TM Tyco International Services  
Atlas—TM Asahi Glass Co., Ltd.  
ASCO, El-O-Matic—TM Emerson  
AutoCAD—TM Autodesk, Inc.  
CSA—TM Canadian Standards Association  
Crastin, DuPont, Kalrez, Krytox, Teflon, Viton—TM E.I. duPont  
Nemours and Company  
DeviceNet—TM ODVA  
Dyneon, Elgiloy, TFM—TM Dyneon  
Elgiloy—TM Elgiloy Specialty Metals  
FM—TM FM Global  
Grafoil—TM GrafTech International Holdings, Inc.  
Honeywell, MICRO SWITCH—TM Honeywell  
MAC—TM MAC Valves  
Microsoft, Windows—TM Microsoft Corp.  
NACE—TM NACE International  
PH 15-7 Mo, 17-7 PH—TM AK Steel Corp  
picofast—Hans Turck KG  
Pillar—TM Nippon Pillar Packing Company, Ltd.  
Raychem—TM Tyco Electronics Corp.  
Sandvik, SAF 2507—TM Sandvik AB  
Simriz—TM Freudenberg-NOK  
SolidWorks—TM SolidWorks Corporation  
UL—Underwriters Laboratories Inc.  
Xylan—TM Whitford Corporation  
© 2020 Swagelok Company